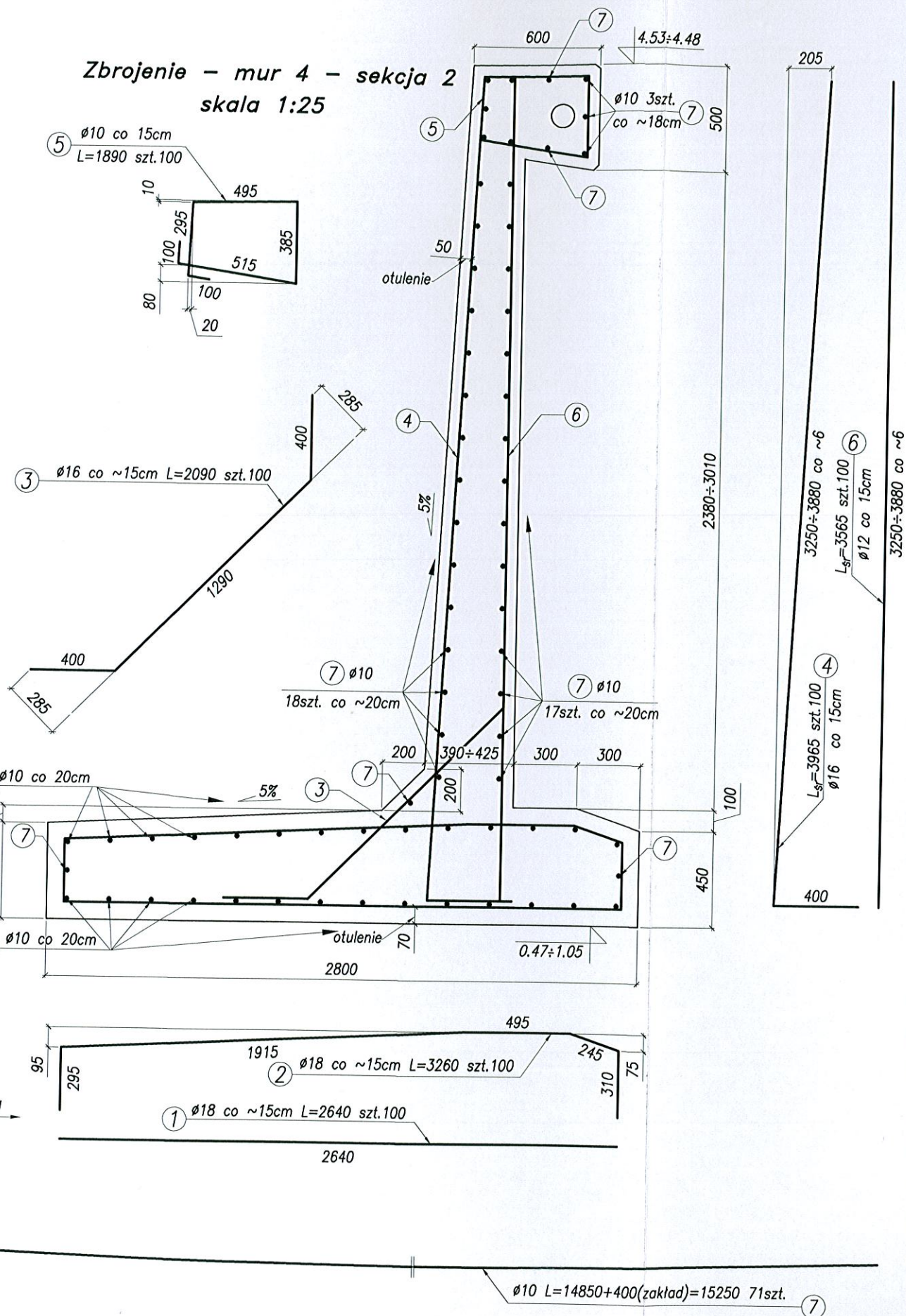
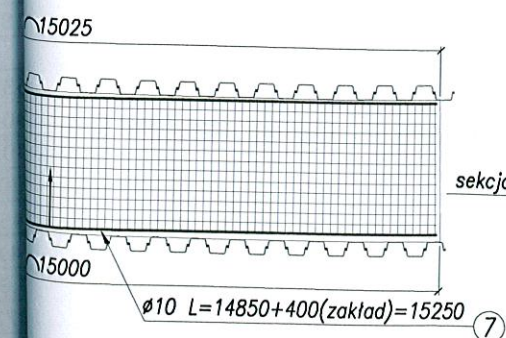


Zbrojenie - mur 4 - sekcja 2  
skala 1:25



Mur 4 sekcja 2			
Długość całkowita [m]			
Ø12 BSt500S	Ø16 BSt500S	Ø18 BSt500S	
[m]	[m]	[m]	
-	-	264,0	
-	-	326,0	
-	209,0	-	
-	396,5	-	
-	-	-	
356,5	-	-	
-	-	-	
356,5	605,5	590,0	
0,888	1,580	2,000	
316,6	956,7	1 180,0	
3 237,9			

stawy fundamentowej



UWAGI:

- długości zakładów uwzględniono w zestawieniu stali
- pręty o średnicy Ø14 i większej giąć na gorąco

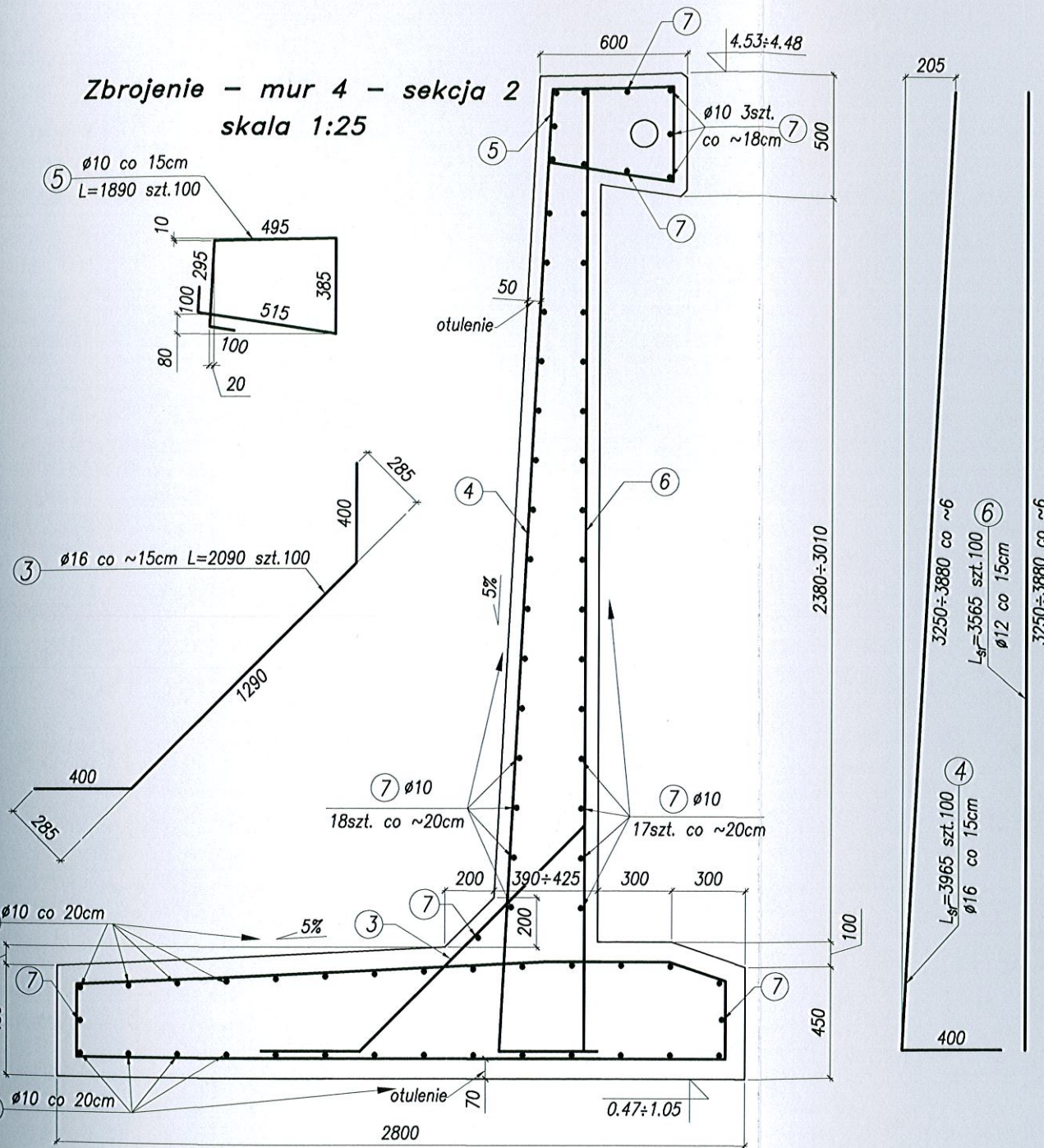
MATERIAŁY:

- beton konstrukcyjny B35
- beton podkładowy B15
- stal BSt500S

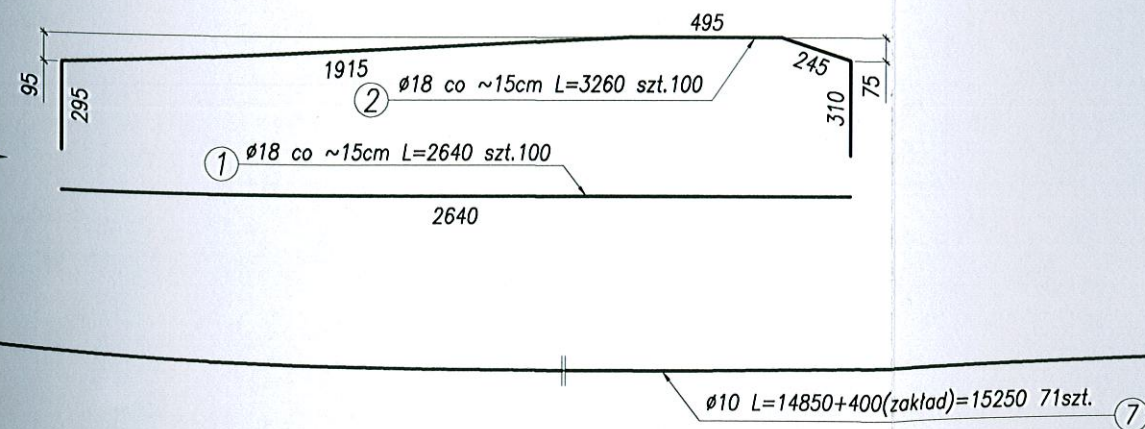
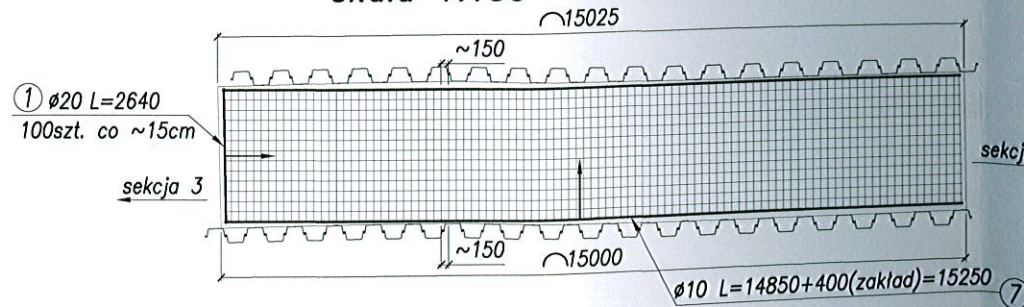
Inwestor / Zamawiający <b>Gmina Miasto Kołobrzeg</b> ul. Ratuszowa 13, 78-100 Kołobrzeg			
Jednostka projektowa <b>Scott Wilson Sp. z o.o.</b> ul. Chłapowskiego 29 60-965 Poznań Biuro Gdańsk ul. Noakowskiego 3, 80-305 Gdańsk			
Stadium <b>Projekt wykonawczy /PW/</b>	Zadanie / Obiekt <b>Wielobranżowa dokumentacja projektowa w ramach zadania inwestycyjnego: "Poprawa dostępności do portu Kołobrzeg od strony lądu (drogi i koleje)" Etap I</b>		
Nr tomu <b>I / 3/3</b>	Temat opracowania <b>Projekt murów oporowych</b>		
Branża <b>Obiekty Inżynierskie /OI/</b>	Tytuł rysunku <b>Zbrojenie murów oporowych - mur 4 - sekcja 2</b>		
Stanowisko	Imię i nazwisko	Nr uprawnień	Podpis
<b>Projektant</b>	mgr inż. Andrzej Łukaszewicz	POM/0188/POOM/06 POM/BM/0053/07	
<b>Opracował</b>	mgr inż. Anna Wąsik		
	mgr inż. Michał Wymysłowski		
<b>Sprawdzający</b>	mgr inż. Krzysztof Rendzionek	237/Gd/01 POM/BM/4095/01	
Nr projektu <b>PL_1194</b>	Skala <b>1:25 1:150</b>	Data <b>02.2009r.</b>	Nr rys. <b>12.2</b>
Stadium <b>PW</b>	Branża <b>OI</b>	Km <b>-</b>	Nr obiektu <b>M4S2</b>
			Nr tomu <b>I / 3/3</b>
			Nr rysunku <b>12.2</b>
			Rewizja <b>01</b>

Zbrojenie - mur 4 sekcja 2							
Poz.	Ilość [szt]	Średnica pręta	Długość poj. pręta [mm]	Długość całkowita [m]			
				φ 10 BSt500S	φ 12 BSt500S	φ 16 BSt500S	φ 18 BSt500S
1	100	φ 18	2 640	-	-	-	264,0
2	100	φ 18	3 260	-	-	-	326,0
3	100	φ 16	2 090	-	-	209,0	-
4	100	φ 16	3 965	-	-	396,5	-
5	100	φ 10	1 890	189,0	-	-	-
6	100	φ 12	3 565	-	356,5	-	-
7	71	φ 10	15 250	1 082,8	-	-	-
Długość całkowita [m]				1 271,8	356,5	605,5	590,0
Ciężar jednostkowy [kg/m]				0,617	0,888	1,580	2,000
Ciężar całkowity w/g φ [kg]				784,7	316,6	956,7	1 180,0
Ciężar łączny stali [kg]				3 237,9			

Zbrojenie - mur 4 - sekcja 2  
skala 1:25



Siatka zbrojenia ławy fundamentowej  
skala 1:150



UWAGI:  
- długości zakład  
w zestawieniu  
- pręty o średnic  
giąć na gorąco

MATERIAŁY:  
- beton konstruk  
- beton podkład  
- stal BSt500S

Inwestor / Zamawiający <b>Gmina Miasto Kołobrzeg</b> ul. Ratuszowa 13, 78-100 Ko	
Jednostka projektowa <b>Scott Wilson Sp. z o.o.</b> ul. Chłapowskiego 29 60-965 Biuro Gdańsk ul. Noakowskiego	
Stadium <b>Projekt wykonawczy /PW/</b>	Zadanie / Obiekt <b>Wielo w "Popr od</b>
Nr tomu I / 3/3	Temat opracowania <b>Projekt muró</b>
Branża <b>Obiekty Inżynierskie /OI/</b>	Tytuł rysunku <b>Zbrojenie m</b>
Stanowisko	Imię i na
Projektant	mgr inż. Andrzej Luk
Opracował	mgr inż. Anna Wąsik
	mgr inż. Michał Wyr
Sprawdzający	mgr inż. Krzysztof R
Nr projektu <b>PL_1194</b>	Skala <b>1:25 1:150</b>
Stadium <b>PW</b>	Branża <b>OI</b>
	Km <b>-</b>