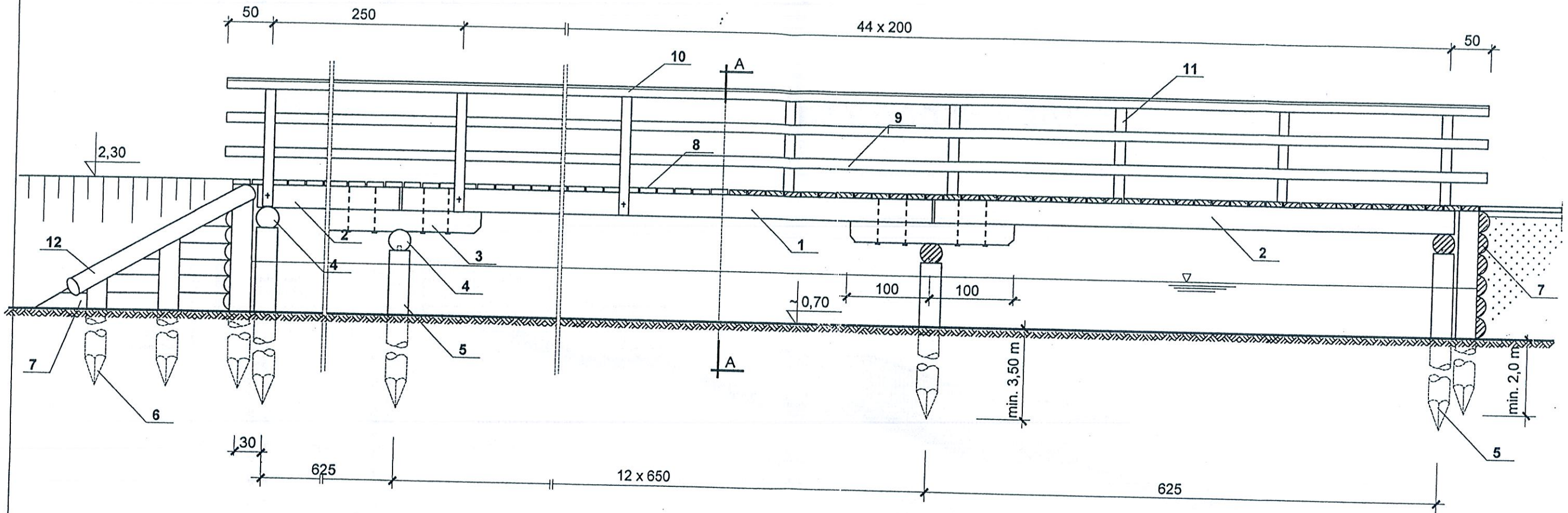


Widok z boku

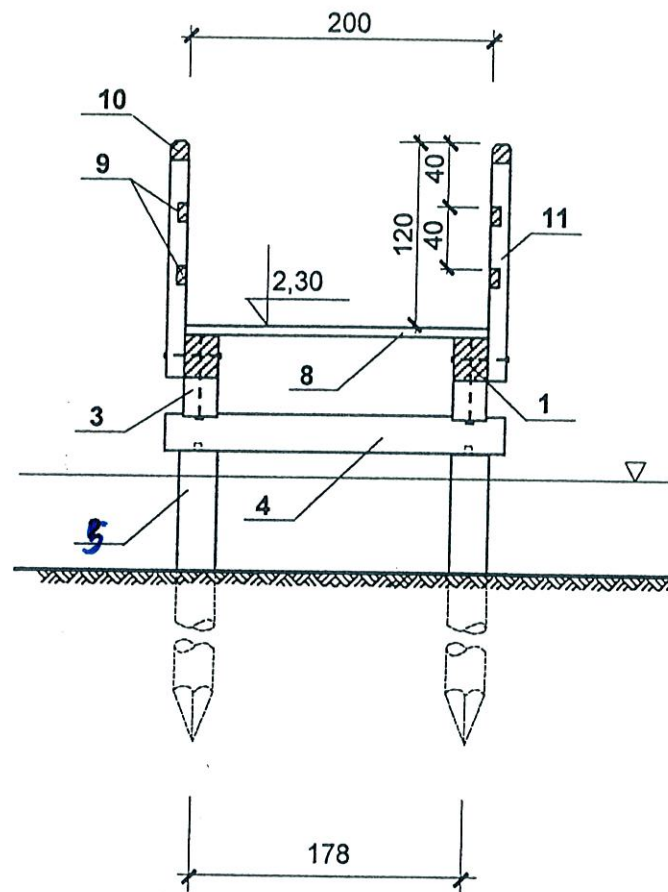
Przekrój podłużny



RODZAJ OPRACOWANIA	ŚCIEŻKA ROWEROWA	
OBIEKT	Kładka ( ścieżki rowerowej ) długości 91,0 m	
NAZWA RYSUNKU	PRZEKRÓJ PODŁUŻNY I WIDOK Z BOKU	
PROJ. BRANŻOWY	mgr inż. Roman Zawodziński	Data - 06.2003
SPRAWDZIŁ	mgr inż. Iwonna Gabryjolek	Nr rys. - 1

Przekrój poprzeczny

Zestawienie drewna



Numer	Nazwa elementu	Przekrój	Ilość	Długość ( m )		Objętość ( m <sup>3</sup> )
				1 elem.	Ogółem	
1	Podłużnica	22x28	24	6,47	155,28	9,57
2	Podłużnica skrajna	22x28	4	6,36	25,44	1,57
3	Siodełko	22x25	26	2,00	52,00	2,86
4	Oczep	Ø 28	15	2,24	33,60	2,07
5	Pał podpór	Ø 25	30	4,50	135,00	6,62
6	Pał ścianki oporowej	Ø 22	14	śr. 3,15	44,10	1,68
7	Opierzenie ścianki oporowej	Ø 22/2	powierzchnia (2+2)x3,00x1,6		0,36	
8	Pokład	gr. 6 cm	powierzchnia 91,30x2,00		10,96	
9	Przeciąg	6x12	4	91,50	366,00	2,64
10	Pochwył	12x12	2	91,50	183,00	2,64
11	Słupek	12x12	92	1,36	125,12	1,80
12	Zakończenie ścianki oporowej	Ø 22	4	3,30	13,20	0,50