

KOLEKTOR DN 1000 ET AP-II OPIS ETAP II	
ZAKRES ROBÓT: PRZEPROJEKTOWANIE I WYKONANIE KOLEKTORA DESZCZOWEGO W ODCINKU: UL. PIĄZOWA - UL. WYLOTOWA	
PROJEKTANT	GRYNA ANASTASIO KOLBRZEG
PROJEKTOWAŁ	mgr inż. Jan Nowak
WYKONAŁ	mgr inż. Jan Nowak
WYKONAWCA	GRYNA ANASTASIO KOLBRZEG
WYKONAWCA	ul. Piązowa 15B/16 80-011 Katowice
RYTU	21

ARKUSZ NR 1

<b>MAPA RESTRYKCYJNA IMPU DO CELÓW PROJEKTYWNYCH</b> Ciepła Kolbrzeg nr 0001/2002/0003/0010 Gmina/Instytut Geodezji Pracownia Inżynierska ul. Białostocka 10 40-005 Katowice NIP: 525-254-2342, KRS: 143 473 2003 REGON: 141918413		<b>GEODEZJA S.p. z o.o.</b> ul. Białostocka 10 40-005 Katowice NIP: 525-254-2342, KRS: 143 473 2003 REGON: 141918413	
Wzrost: 1,80 m Ciężar ciała: 75 kg Ciężar ciała: 75 kg Ciężar ciała: 75 kg		Wzrost: 1,80 m Ciężar ciała: 75 kg Ciężar ciała: 75 kg Ciężar ciała: 75 kg	
Wzrost: 1,80 m Ciężar ciała: 75 kg Ciężar ciała: 75 kg Ciężar ciała: 75 kg		Wzrost: 1,80 m Ciężar ciała: 75 kg Ciężar ciała: 75 kg Ciężar ciała: 75 kg	
Wzrost: 1,80 m Ciężar ciała: 75 kg Ciężar ciała: 75 kg Ciężar ciała: 75 kg		Wzrost: 1,80 m Ciężar ciała: 75 kg Ciężar ciała: 75 kg Ciężar ciała: 75 kg	

**STAROSTA KOLBRZESKI**  
WZDZIAŁ NIERUCHOMOŚCI  
ul. Piązowa 15B/16  
80-011 Katowice  
NIP: 525-254-2342, KRS: 143 473 2003  
REGON: 141918413

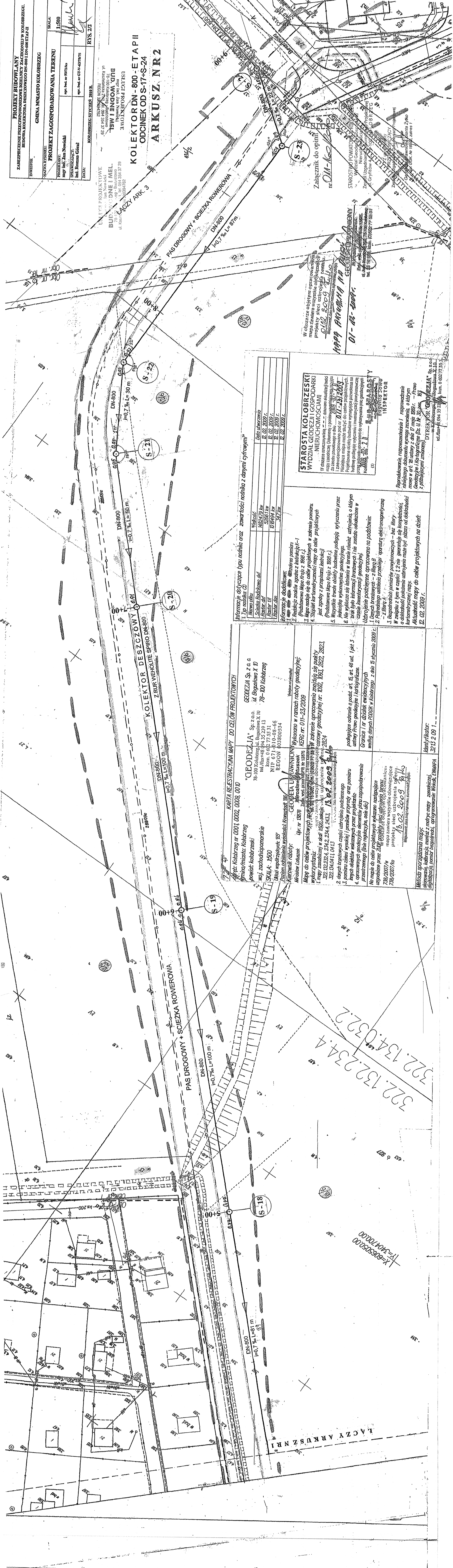
**GRYNA ANASTASIO KOLBRZEG**  
ul. Piązowa 15B/16  
80-011 Katowice  
NIP: 525-254-2342, KRS: 143 473 2003  
REGON: 141918413

PROJEKT BUDOWLANY		ZAKRES PRAC: PROJEKT BUDOWLANY	
ZABEZPIECZENIE PRZECIWOZŁODZENIOWE		BUDOWA KOLEKTORÓW I SIECI WYKONAWCZYCH	
INWESTOR: GMINA MIĘDZYSZCZAK		PROJEKTANT: BIURO PROJEKTOWE	
ADRES: UL. WILKOŃSKA 10, 24-100 MIĘDZYSZCZAK		ADRES: UL. WILKOŃSKA 10, 24-100 MIĘDZYSZCZAK	
PROJEKT ZAGOSPODAROWANIA TERENU		PROJEKTANT: BIURO PROJEKTOWE	
INWESTOR: GMINA MIĘDZYSZCZAK		ADRES: UL. WILKOŃSKA 10, 24-100 MIĘDZYSZCZAK	
PROJEKTANT: BIURO PROJEKTOWE		ADRES: UL. WILKOŃSKA 10, 24-100 MIĘDZYSZCZAK	
PROJEKTANT: BIURO PROJEKTOWE		ADRES: UL. WILKOŃSKA 10, 24-100 MIĘDZYSZCZAK	
PROJEKTANT: BIURO PROJEKTOWE		ADRES: UL. WILKOŃSKA 10, 24-100 MIĘDZYSZCZAK	

PROJEKT BUDOWLANY  
ZABEZPIECZENIE PRZECIWOZŁODZENIOWE  
BUDOWA KOLEKTORÓW I SIECI WYKONAWCZYCH  
GMINA MIĘDZYSZCZAK  
ADRES: UL. WILKOŃSKA 10, 24-100 MIĘDZYSZCZAK  
PROJEKTANT: BIURO PROJEKTOWE  
ADRES: UL. WILKOŃSKA 10, 24-100 MIĘDZYSZCZAK

**KOLEKTOR DN 800 - ETAPII  
ODCINEK OD S-17-S-24  
ARKUSZ NR 2**

PROJEKT BUDOWLANY  
ZABEZPIECZENIE PRZECIWOZŁODZENIOWE  
BUDOWA KOLEKTORÓW I SIECI WYKONAWCZYCH  
GMINA MIĘDZYSZCZAK  
ADRES: UL. WILKOŃSKA 10, 24-100 MIĘDZYSZCZAK  
PROJEKTANT: BIURO PROJEKTOWE  
ADRES: UL. WILKOŃSKA 10, 24-100 MIĘDZYSZCZAK



INFORMACJE OGÓLNE	
1. Nazwa i adres inwestora	Gmina Międzyrzczak, ul. Wilkońska 10, 24-100 Międzyrzczak
2. Nazwa i adres wykonawcy	Geodezja Sp. z o.o., ul. Bogumińska 10, 78-300 Łobez
3. Nazwa i adres projektanta	Geodezja Sp. z o.o., ul. Bogumińska 10, 78-300 Łobez
4. Nazwa i adres nadzorca	Geodezja Sp. z o.o., ul. Bogumińska 10, 78-300 Łobez
5. Nazwa i adres wykonawcy robót	Geodezja Sp. z o.o., ul. Bogumińska 10, 78-300 Łobez
6. Nazwa i adres nadzorca robót	Geodezja Sp. z o.o., ul. Bogumińska 10, 78-300 Łobez
7. Nazwa i adres wykonawcy kosztorysu	Geodezja Sp. z o.o., ul. Bogumińska 10, 78-300 Łobez
8. Nazwa i adres nadzorca kosztorysu	Geodezja Sp. z o.o., ul. Bogumińska 10, 78-300 Łobez
9. Nazwa i adres wykonawcy kosztorysu	Geodezja Sp. z o.o., ul. Bogumińska 10, 78-300 Łobez
10. Nazwa i adres nadzorca kosztorysu	Geodezja Sp. z o.o., ul. Bogumińska 10, 78-300 Łobez

**GEODEZJA Sp. z o.o.**  
ul. Bogumińska 10  
78-300 Łobez  
NIP: 671-010-04-66  
REGON: 141809544

**GEODEZJA Sp. z o.o.**  
ul. Bogumińska 10  
78-300 Łobez  
NIP: 671-010-04-66  
REGON: 141809544

**GEODEZJA Sp. z o.o.**  
ul. Bogumińska 10  
78-300 Łobez  
NIP: 671-010-04-66  
REGON: 141809544

**GEODEZJA Sp. z o.o.**  
ul. Bogumińska 10  
78-300 Łobez  
NIP: 671-010-04-66  
REGON: 141809544

**GEODEZJA Sp. z o.o.**  
ul. Bogumińska 10  
78-300 Łobez  
NIP: 671-010-04-66  
REGON: 141809544

**GEODEZJA Sp. z o.o.**  
ul. Bogumińska 10  
78-300 Łobez  
NIP: 671-010-04-66  
REGON: 141809544

**GEODEZJA Sp. z o.o.**  
ul. Bogumińska 10  
78-300 Łobez  
NIP: 671-010-04-66  
REGON: 141809544

**GEODEZJA Sp. z o.o.**  
ul. Bogumińska 10  
78-300 Łobez  
NIP: 671-010-04-66  
REGON: 141809544

**GEODEZJA Sp. z o.o.**  
ul. Bogumińska 10  
78-300 Łobez  
NIP: 671-010-04-66  
REGON: 141809544

**GEODEZJA Sp. z o.o.**  
ul. Bogumińska 10  
78-300 Łobez  
NIP: 671-010-04-66  
REGON: 141809544

**GEODEZJA Sp. z o.o.**  
ul. Bogumińska 10  
78-300 Łobez  
NIP: 671-010-04-66  
REGON: 141809544

**GEODEZJA Sp. z o.o.**  
ul. Bogumińska 10  
78-300 Łobez  
NIP: 671-010-04-66  
REGON: 141809544

**STAROSTA KOŁBRZESKI**  
WYDZIAŁ GEODEZJI I KARTOGRAFII  
NIEULCHOMISZCZAK  
ul. W. W. 10, 24-100 MIĘDZYSZCZAK  
NIP: 671-010-04-66  
REGON: 141809544

**INSPEKTOR**  
INSPEKTOR  
INSPEKTOR

**INSPEKTOR**  
INSPEKTOR  
INSPEKTOR

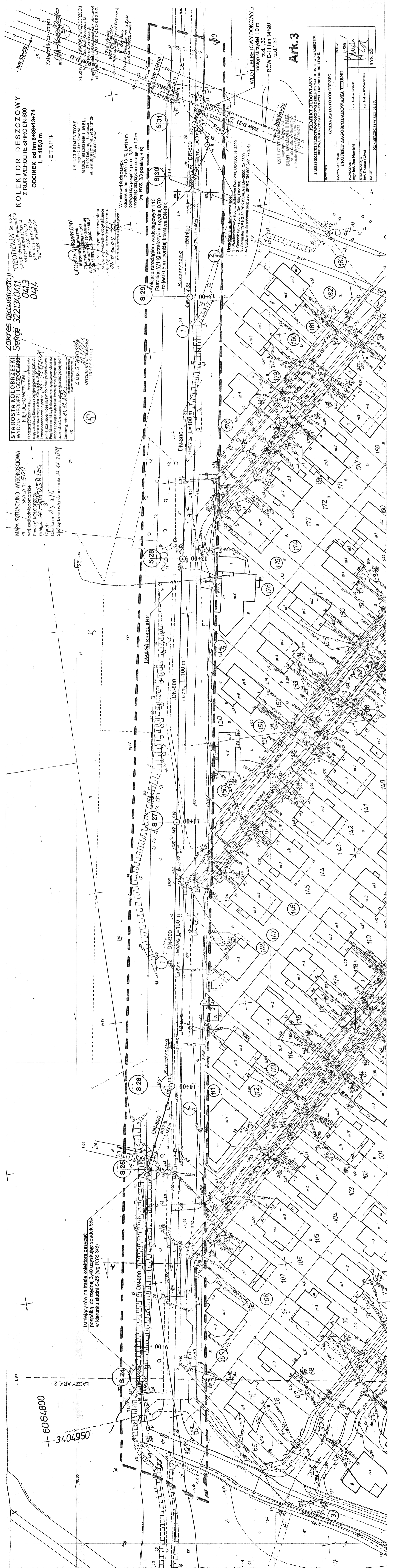
**INSPEKTOR**  
INSPEKTOR  
INSPEKTOR

**INSPEKTOR**  
INSPEKTOR  
INSPEKTOR

**INSPEKTOR**  
INSPEKTOR  
INSPEKTOR

**INSPEKTOR**  
INSPEKTOR  
INSPEKTOR

**INSPEKTOR**  
INSPEKTOR  
INSPEKTOR



MAPA SYTUACYJNO-WYSOKOSCOWA  
 SKALA: 1:500  
 WZGLĘDNE WYSOKOŚCI  
 W MIEJSCACH WSKAZANYCH  
 W PLANIE  
 WZGLĘDNE WYSOKOŚCI  
 W MIEJSCACH WSKAZANYCH  
 W PLANIE  
 WZGLĘDNE WYSOKOŚCI  
 W MIEJSCACH WSKAZANYCH  
 W PLANIE

STAROSTA KOŁOBRZESKI  
 WYDZIAŁ GOSPODARSTWA  
 KOMUNALNEGO  
 WYDZIAŁ INŻYNIERII  
 I ARCHITEKTURY  
 WYDZIAŁ WYMIAROWANIA  
 I PROJEKTOWANIA  
 WYDZIAŁ WYMIAROWANIA  
 I PROJEKTOWANIA  
 WYDZIAŁ WYMIAROWANIA  
 I PROJEKTOWANIA

USŁUGI PROJEKTOWE  
 BUD. WODNE I MEL.  
 WYDZIAŁ INŻYNIERII  
 I ARCHITEKTURY  
 WYDZIAŁ WYMIAROWANIA  
 I PROJEKTOWANIA  
 WYDZIAŁ WYMIAROWANIA  
 I PROJEKTOWANIA  
 WYDZIAŁ WYMIAROWANIA  
 I PROJEKTOWANIA

KOLEKTOR DESZCZOWY  
 Z RUR WERHOLITE SPRO DN=800  
 ODCINEK od km 8+88-13+74  
 L=486,0 m  
 ETAP II

WLOT ZELBETOWY DOKONY  
 ODSTĘP 1,0 m  
 ROW D-11 km 14+80  
 rz.d. 1,30

Atk.3

PROJEKT BUDOWLANY ZABEZPIECZENIE PRZECIWPADAJĄCYMI WODAMI W KOLEKTORZE ODNIA ANIĄSTO KOŁOBRZEG	
INWESTOR	URZĄD MIASTA KOŁOBRZEG
PROJEKTOWY	BIURO WODNE I MEL.
WYKONAWCA	BIURO WODNE I MEL.
OPRACOWANIE	BIURO WODNE I MEL.
DATA	12.2013

**WYLOT ŻELBET. DOKOWY**  
odstęp skrzydeł 1,0 m  
hm-0+13  
rz.w. 1,10

Ujęciowy odcinek Rowu D-11 na długości 104 m  
zlikwidować przez zasypanie pospółką

**Zakres aktualizacji**  
Sekcje 322.132.241.1  
241.3

**STUDNIA D-55 dn-1200**  
rz.g. 3,90 rz. d.1,00  
dopływ i odpływ dn-600  
rz.1,27

**UWAGA - studnia D-55 zostanie wykonana w ramach przedsięwzięcia „Rozbudowa ulicy Wylotowej i Zachodniej w Kołobrzegu”**

MAPA SYTUACYJNO-WYSOKOŚCIOWA  
SKALA 1:500  
woj. zachodniopomorskie  
Powiat KOŁOBRZESKI  
m. KOŁOBRZEŃ  
0002  
Działka nr 12/1-15, 19, 350  
Sporządzono w/g stanu z dnia 15.01.2010

W obszarze objętym opracowaniem  
mapa zawiera wszystkie obowiązujące  
projekty sieci uzbrojenia terenu.

**GEODEZJA** Sp. z o.o.  
78-109 Kołobrzeg, ul. Bogusława X 10  
tel./fax +48 94 35 239 13  
kom. 0 803 77 55 31  
NIP 671-810-02-66  
REGON 003880534

**GEODETA I PRACOWNICY**  
Kierownik: inż. Jan Nowicki  
Zaświadczenie nr 13076  
ul. Kaszubińska 21/1, tel. 094 339 28 28  
REGON 330394701

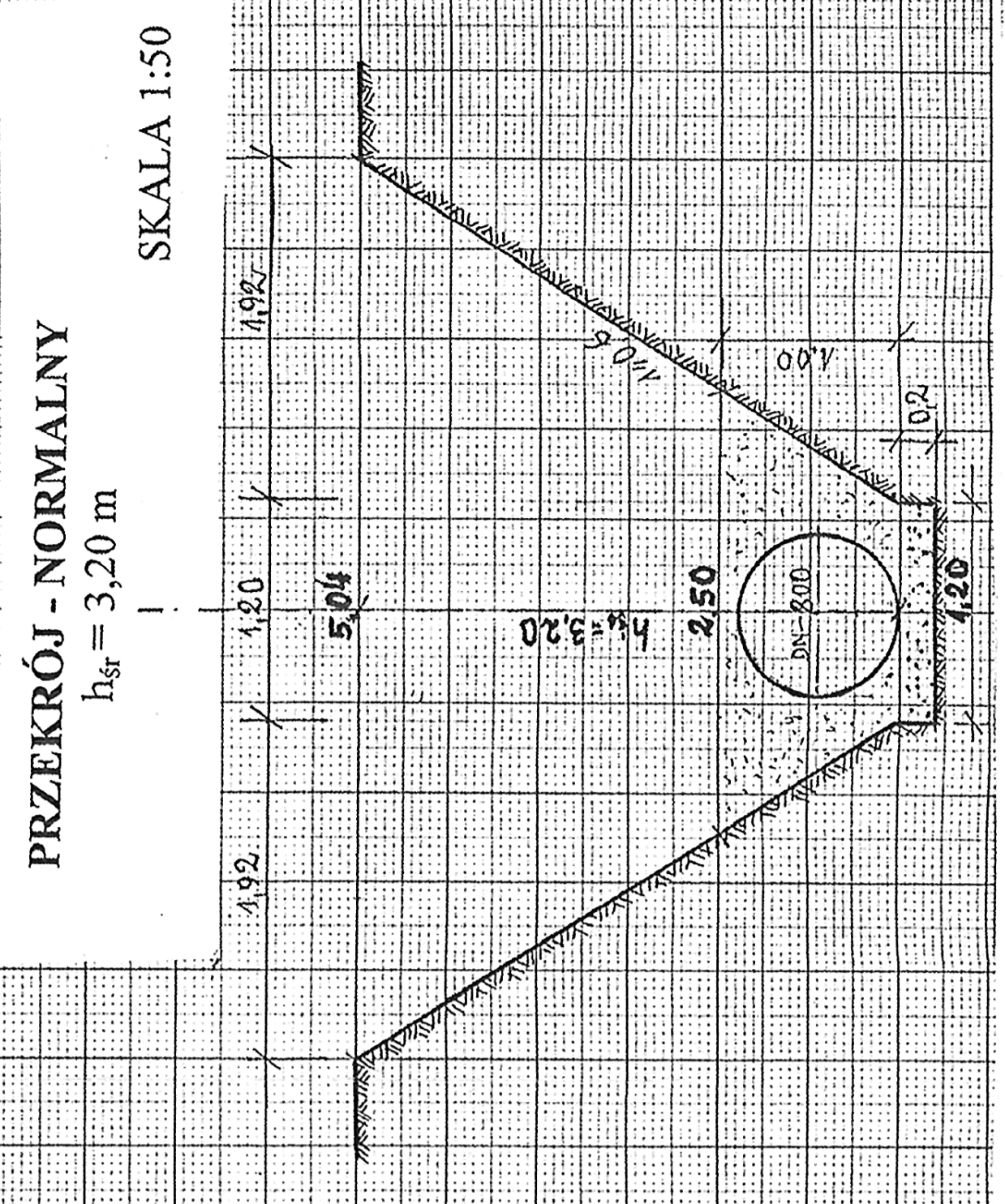
**STAROSTA KOŁOBRZESKI**  
DZIAŁ GEODEZJI I GOSPODARSTWA  
NIERUCHOMOŚCIAMI  
15.01.2010  
11-5301/009  
15.01.2010

<b>PROJEKT BUDOWLANY</b>	
ZABEZPIECZENIE PRZECIWPŁODZIOWE DZIELNICY ZACHODNIEJ W KOŁOBRZEGU. BUDOWA KOLEKTORA DESZCZOWEGO DN-800 I DN-600 ETAP-II	
INWESTOR: <b>GMINA MIASTO KOŁOBRZEŃ</b>	
NAZWA RYSUNKU: <b>PROJEKT ZAGOSPODAROWANIA TERENU</b>	SKALA: <b>1:500</b>
PROJEKTANT: <b>mgr inż. Jan Nowicki</b>	upr. bud. nr 93/71/ks
SPRAWDZAJĄCY: <b>inż. Roman Góral</b>	upr. bud. nr GT-V-63/70/75
DATA: <b>KOŁOBRZEŃ STYCZEŃ 2010 R.</b>	RYC. NR <b>2/4</b>

**USŁUGI PROJEKTOWE**  
mgr inż. Jan Nowicki  
**BUD. WODNE I MEL.**  
78-100 Kołobrzeg - Budżetowa  
ul. Kaszubińska 21/1, tel. 094 339 28 28  
REGON 330394701



**PROFIL PODŁUŻNY KOLEKTORA DN-800**  
 ODCINEK OD hm 4+11 ÷ 8+89  
 SKALA 1:100/1000  
 ARKUSZ 2

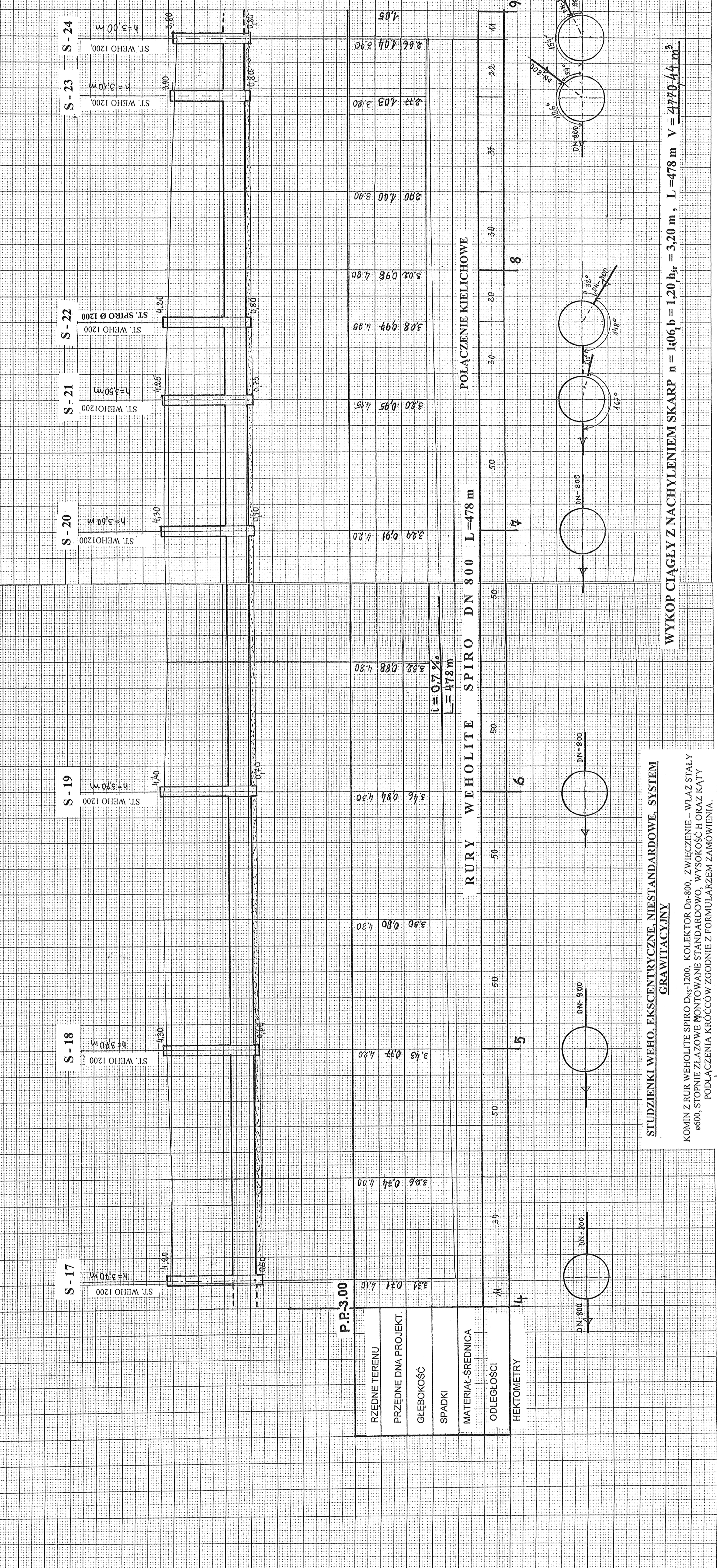


OBLICZENIA ROBÓT ZIEMNYCH  
 odcinek od hm 4+11+8+89, L=478 m

1. Wykop mechaniczny V=F·L, F=(1,20+5,04)·0,5·3,20=9,88 m<sup>3</sup>, V=9,88·478=4770,44m<sup>3</sup>, 4770,44m<sup>3</sup>
2. Ręczny dokop warstwa 0,2 m V=F·L, F=(0,2+1,2)·0,24m<sup>2</sup>, V=0,24·478=114,72m<sup>3</sup>, 114,72m<sup>3</sup>
3. Podłoże piaskowe warstwa 0,2m, F=b·L=1,2·478=573,60 m<sup>3</sup>, 573,60 m<sup>3</sup>
4. Zasyпка rurciągu piaskiem V=F·L, F=(1,20+2,60)·0,5·1,0·(3,14·0,9)·0,25=1,21 m<sup>2</sup>, 578,38 m<sup>3</sup>

LISTY PROJEKTOWE  
 BUDOWNE I MEL.  
 WYKONANIE PRAC  
 62-200 KOLEKTOR DN-800

PROJEKT BUDOWLANY ZABEZPIECZENIE PRACZYFOWODOWE DZIAŁY ZACHODNIEJ W KOLORZEGU BUDOWA KOLEKTORA BEZCZĘSTOWEGO DN-800 I DN-600 ETAP-II		SKALA: 1:100/1000
INWESTOR: GMINA MIANASTO KOLORZEG		PROJEKTANT: mgr inż. Jan Nowicki
SPRAWOZDAWCA: inż. Roman Córak		mgr inż. ar 9377/ka
DATA: KOLORZEG LUTY 2010 R.		mgr inż. ar 9377/ka mgr inż. ar 9377/ka RYS. 3/2

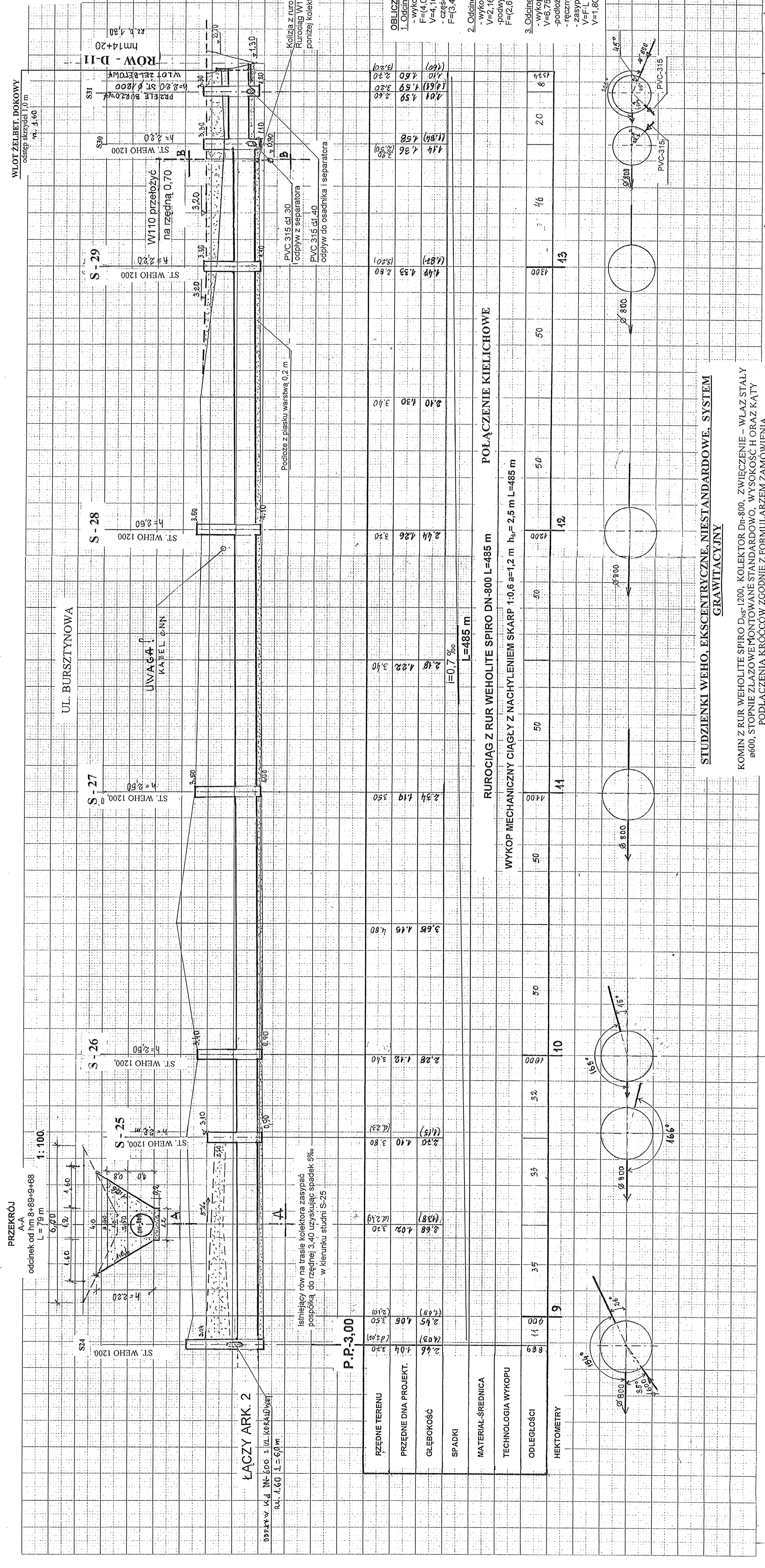


WYKOP CIĄGŁY Z NACHYLENIEM SKARP n = 1:0,6, b = 1,20, h<sub>gr</sub> = 3,20 m, L = 478 m, V = 4770,44 m<sup>3</sup>

STUJZIENKI WEHO, EKSCENTRYCZNE, NIESTANDARDOWE, SYSTEM GRAWITACYJNY  
 KOMIN Z RUR WEHOLITE SPIRO DN=1200, KOLEKTOR DN 800, ZWIĘCZENIE - WŁAZ STALY Ø600, STOPNIE ZŁĄCZOWE MONTOWANE STANDARDOWO, WYSOKOŚĆ HORAZ KĄTY PODŁĄCZENIA KRÓCÓW ZGODNIE Z FORMULARZEM ZAMÓWIENIA.

RZEDNE TERENU	0,71	4,10
PRZĘDNE DŁA PROJEKT	3,34	4,00
GLEBOKOŚĆ	3,06	0,34
SPADKI	1:0,7	
MATERIAL-SREDNICA		
ODLEGŁOŚCI		
HEKTOMETRY		

**PROFIL PODŁUŻNY KOLEKTORA DN-800**  
ODCINEK od hm 8+89+13+74  
L = 485,0 m  
SKALA 1:100/1000



**OLICZENIE ROBÓT ZIEMNYCH**

LOCZNIKAS	WYKOP mechaniczny V=	F=	W=	WYKOP mechaniczny V=	F=	W=
1. Odcinek od hm 8+89+13+74 do 8+89+14+100	V=1.16	F=4.0	W=1.20	V=1.16	F=4.0	W=1.20
2. Odcinek od hm 8+89+14+100 do 8+89+15+000	V=2.16	F=8.0	W=2.40	V=2.16	F=8.0	W=2.40
3. Odcinek od hm 8+89+15+000 do 8+89+16+000	V=3.16	F=12.0	W=3.60	V=3.16	F=12.0	W=3.60

**POŁĄCZENIE KIELICHOWE**

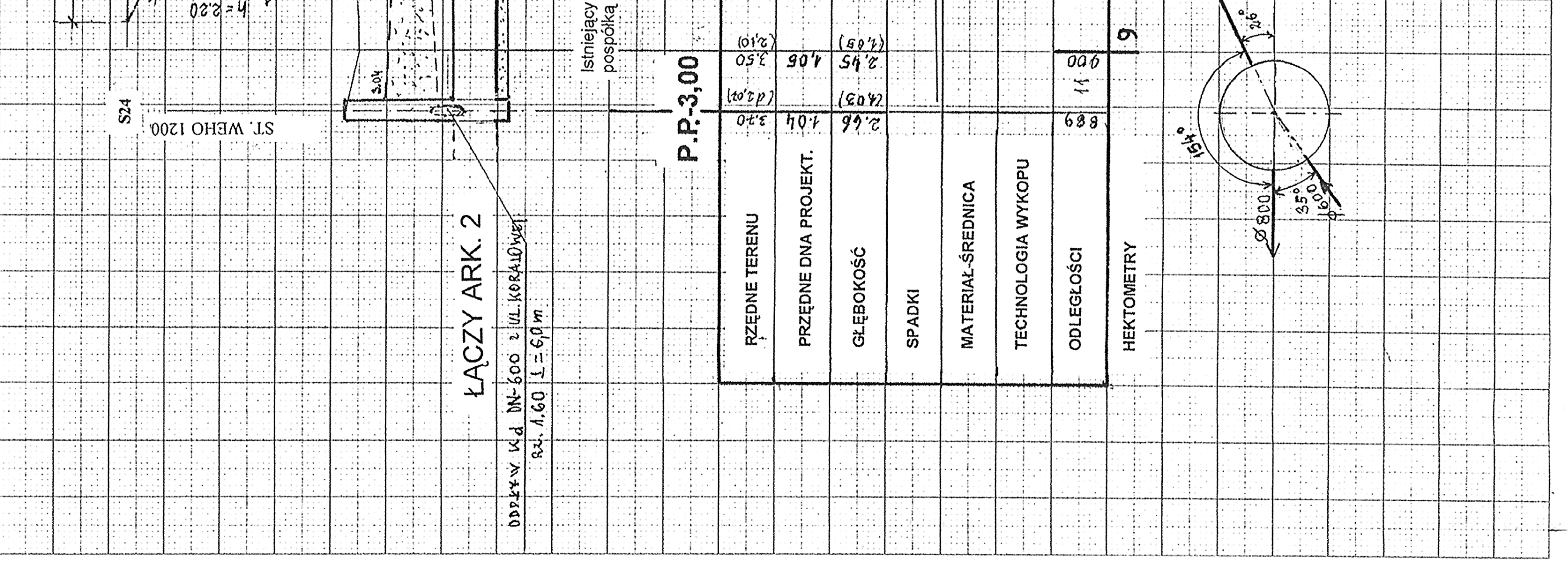
HEKTOMETRY	ODLEGŁOŚCI	WYKOP MECHANICZNY V=	F=	W=
0+00	0	V=1.16	F=4.0	W=1.20
0+50	50	V=2.16	F=8.0	W=2.40
1+00	100	V=3.16	F=12.0	W=3.60
1+50	150	V=4.16	F=16.0	W=4.80
2+00	200	V=5.16	F=20.0	W=6.00
2+50	250	V=6.16	F=24.0	W=7.20
3+00	300	V=7.16	F=28.0	W=8.40
3+50	350	V=8.16	F=32.0	W=9.60
4+00	400	V=9.16	F=36.0	W=10.80
4+50	450	V=10.16	F=40.0	W=12.00

**RUROCIĄG Z RUR WEHOLITE SPIRO DN-800 L=485 m**

HEKTOMETRY	ODLEGŁOŚCI	WYKOP MECHANICZNY V=	F=	W=
0+00	0	V=1.16	F=4.0	W=1.20
0+50	50	V=2.16	F=8.0	W=2.40
1+00	100	V=3.16	F=12.0	W=3.60
1+50	150	V=4.16	F=16.0	W=4.80
2+00	200	V=5.16	F=20.0	W=6.00
2+50	250	V=6.16	F=24.0	W=7.20
3+00	300	V=7.16	F=28.0	W=8.40
3+50	350	V=8.16	F=32.0	W=9.60
4+00	400	V=9.16	F=36.0	W=10.80
4+50	450	V=10.16	F=40.0	W=12.00

**WYKOP MECHANICZNY CIĄGŁY Z NACHYLENIEM SKARP 1:0.6 a=1,2 m h<sub>pr</sub>=2,5 m L=485 m**

HEKTOMETRY	ODLEGŁOŚCI	WYKOP MECHANICZNY V=	F=	W=
0+00	0	V=1.16	F=4.0	W=1.20
0+50	50	V=2.16	F=8.0	W=2.40
1+00	100	V=3.16	F=12.0	W=3.60
1+50	150	V=4.16	F=16.0	W=4.80
2+00	200	V=5.16	F=20.0	W=6.00
2+50	250	V=6.16	F=24.0	W=7.20
3+00	300	V=7.16	F=28.0	W=8.40
3+50	350	V=8.16	F=32.0	W=9.60
4+00	400	V=9.16	F=36.0	W=10.80
4+50	450	V=10.16	F=40.0	W=12.00



**UWAGA**  
KABEL PŁANN

**P.P.-3,00**

**SKAP 1:0.6 a=1,2 m h<sub>pr</sub>=2,5 m L=485 m**

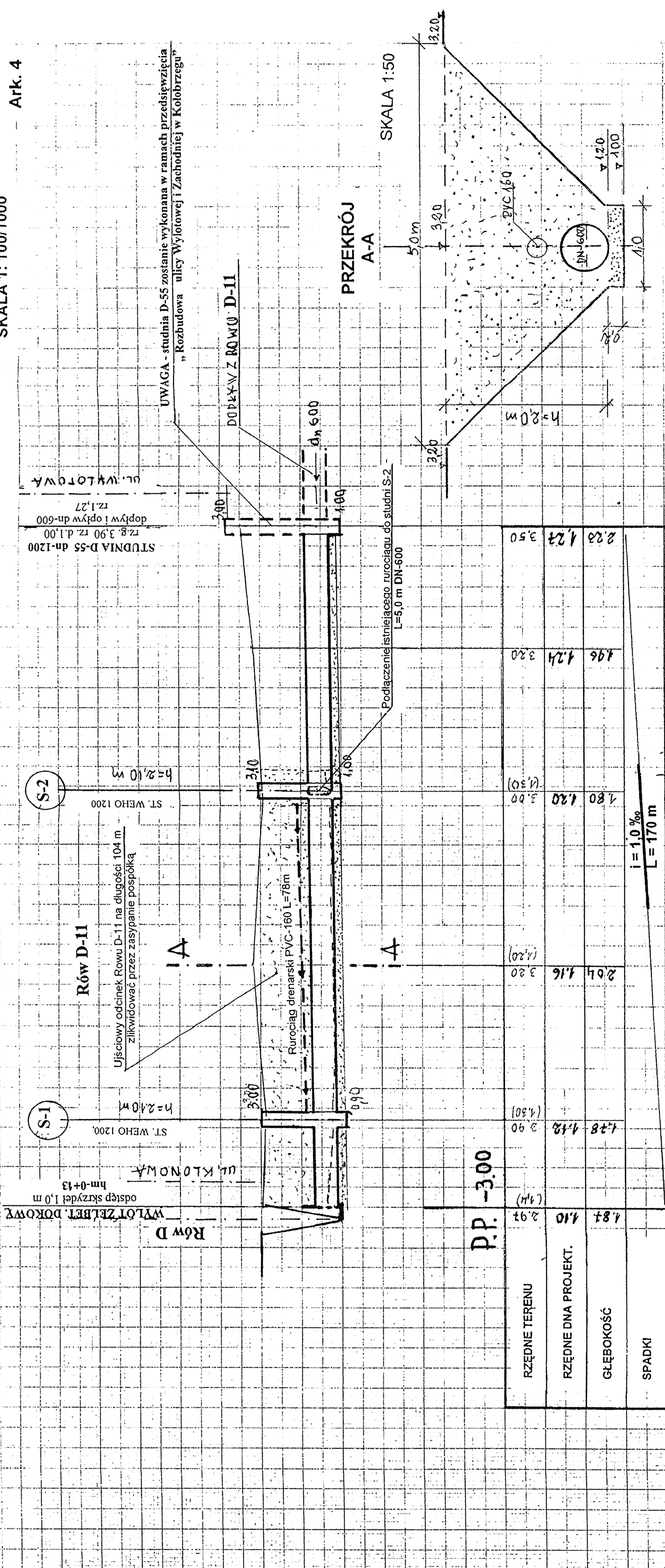
**PROJEKT BUDOWLANY**  
ZABEZPIECZENIE PRZECIWOPODRODOWE DZIELANCY ZACHODNIEJ W KOLORZECU  
KOLORZEC - KOLORZEC  
INWESTOR  
GMINA MNIASTO KOLORZEC  
NAZWA RYSUNKU  
PROFIL PODŁUŻNY PRZEKROJU DN-800  
ODCINEK OD HM 8+89+13+74  
SKALA  
1:100/1000  
PROJEKTANT  
mgr inż. Jan Nowicki  
SPRAWOZDAWCA  
inż. Roman Góral  
DATA  
KOLORZEC, LUTY 2015 r.  
RYS. 3/3

# PROFIL PODŁUŻNY KOLEKTORA DN - 600

ODCINEK OD hm 00+00÷1+70

SKALA 1: 100/1000

Ark. 4



- Ilość robót ziemnych:
- Odcinek od hm 0+00÷1+70
  - Mechaniczne odmulenie rowu warstwą 0,3 m, b=1,0 m, L = 104 m
  - Podsyпка piaskowa warstwą 0,2 m, b=1,0, L=104
  - Zasyпка rurociągu i rowu pospółką b = 1,0, a = 5, h = 2,0  
 $V = (1+5) \times 0,5 \times 2,0 \times 104 = 624 \text{ m}^3$   $V_{nr} = 3,14 \times 0,7^2 \times 0,25 \times 104 = 40 \text{ m}^3$   $V_2 = 584 \text{ m}^3$   
 $F = 13,2 \text{ m}^2$   $F = 66,0 \text{ m}^2$
- II. Odcinek od hm 1+04 ÷ 1+70
- Wykop mechaniczny  $V = (1,0+3,4) \times 0,5 \times 2,0 \times 66 = 624 \text{ m}^3$   
 $V_m = 290,4 \text{ m}^3$   
 $V_r = 13,2 \text{ m}^2$   
 $F = 66,0 \text{ m}^2$
  - Ręczny dokop warstwą 0,2 m  $V = 1,0 \times 0,2 \times 66 = 13,2 \text{ m}^3$
  - Podsyпка piaskowa warstwą 0,2 m  $F = 1,0 \times 66 = 66 \text{ m}^2$

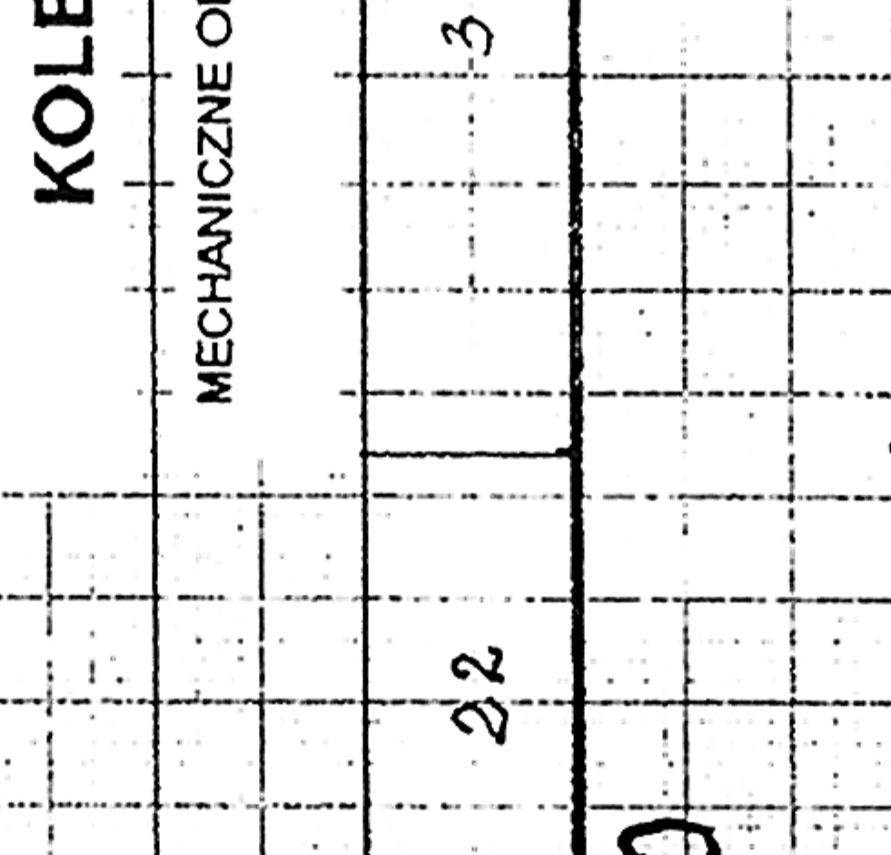
**KOLEKTOR Z RUR WEHOLITE SPIRO DN-600 L=170 m**

MECHANICZNE ODMULENIE RÓWU WARSZTWA 0,3 m L=104 m

MECHANICZNY WYKOP CIĄGŁY a=1,0 m n=1:0,9 L=66 m

MECHANICZNE ODMULENIE RÓWU WARSZTWA 0,3 m L=104 m	22	38	40	36	30	40
MECHANICZNY WYKOP CIĄGŁY a=1,0 m n=1:0,9 L=66 m	1,78	4,18	2,90	1,80	1,24	4,96
	2,97	4,16	3,20	1,80	1,24	4,96
	2,97	4,16	3,20	1,80	1,24	4,96
	2,97	4,16	3,20	1,80	1,24	4,96

RZĘDNE TERENU	2,97	4,16	3,20	1,80	1,24	4,96
RZĘDNE DKA PROJEKT.	4,10	4,16	3,20	1,80	1,24	4,96
SPADKI						
MATERIAL-ŚREDNICA						
TECHNOLOGIA WYKOPU						
ODLEGŁOŚCI						
HEKTOMETRY						



**PROJEKT BUDOWLANY**  
**ZABEZPIECZENIE PRZECIWPÓDZIOWE DZIELNICY ZACHODNIEJ W KOŁOBRZEGU.**  
**BUDOWA KOLEKTORA DESZCZOWEGO DN-800 I DN-600 ETAP-II**

INWESTOR: GMINA MNIASTO KOŁOBRZEG

NAZWA RYSUNKU: PROFIL PODŁUŻNY I PRZEKRÓJ DN-600

PROJEKTANT: mgr inż. Jan Nowicki

SPRAWDZAJĄCY: inż. Roman Góról

DATA: KOŁOBRZEG LUTY 2010 r.

RYŚ. 3/4

**USŁUGI PROJEKTOWE**  
 mgr inż. Jan Nowicki  
**BUD. WODNE I MEL.**  
 78-100 Kołobrzeg - Budzistowo  
 ul. Kasztanowa 2/11 tel. 094 354 37 29  
 REGON 1430394762

**STUDIENKI WEHO, EKSCENTRYCZNE, NIESTANDARDOWE, SYSTEM GRAWITACYJNY**

KOMIN Z RUR WEHOLITE SPIRO D<sub>s</sub>s-1200, KOLEKTOR DN-600, ZWIĘCZENIE - WŁAZ STAŁY Ø600, STOPNIE ZŁAZOWE KONTOWANE STANDARDOWO, WYSOKOŚĆ H ORAZ KĄTY PODŁĄCZENIA KRÓCÓW ZGODNIE Z FORMULARZEM ZA MÓWIENIA.

**POŁĄCZENIE KIELICHOWE**

UWAGA - studnia D-55 zostanie wykonana w ramach przedsięwzięcia „Rozbudowa ulicy Wylotowej i Zachodniej w Kołobrzegu”

STUDNIA D-55 dn-1200 rz. g. 3,90 rz. d. 1,00  
 dopływ i odpływ dn-600 rz. 1,27

ul. WYLOTOWA

ul. KLONOWA hm-0+13  
 WYLOT ZELBET. DOKOBY odstęp skrzydeł 1,0 m

ST. WEHO 1200 h=2,40 m

ST. WEHO 1200 h=2,10 m

Podłączenie istniejącego rurociągu do studni S-2 L=5,0 m DN-600

Rurociąg drenarski PVC-160 L=78m

Ujściowy odcinek Rowu D-11 na długości 104 m zlikwidować przez zasypanie pospółką

DOPŁYK Z RÓWU D-11

PRZEKRÓJ A-A

SKALA 1:50



# URZĄDZENIA PODCZYSZCZAJĄCE

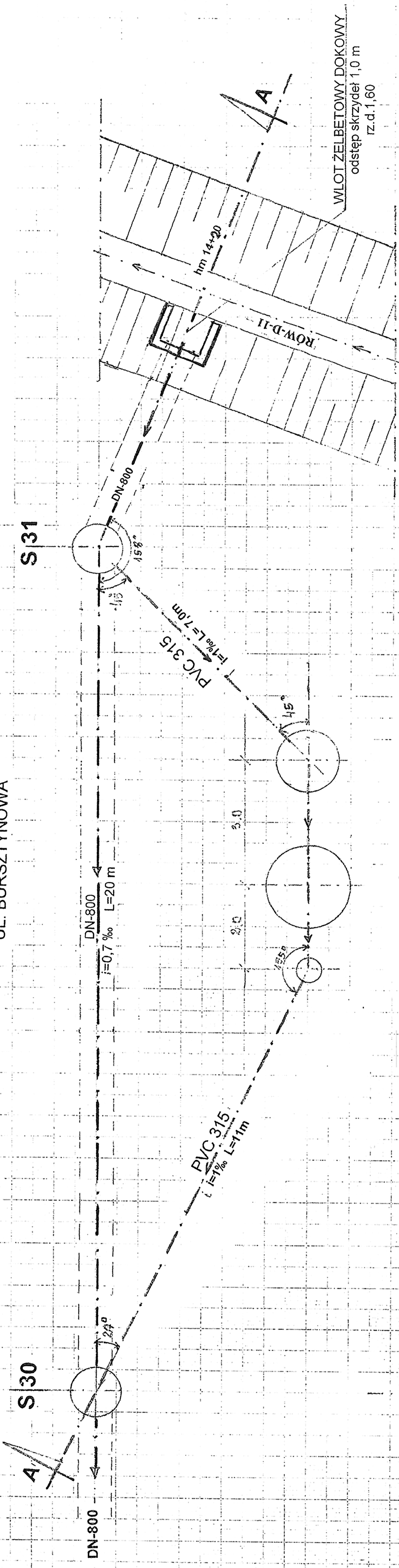
## SKALA 1:100

### RZUT

Urządzenia podczyszczające:

- 1 - Przelew burzowy- studnia żelbetowa Dw-1200, Dz-1500, H=2200
- 2 - Osadnik O/S - studnia Dw-2000, Dz-2300.
- 3 - Separator TYP NG-80 PSK KOALA II Dw-2000, Dz-2300
- 4 - Studzienka do pobrania prób z rur SPIRO DN-600

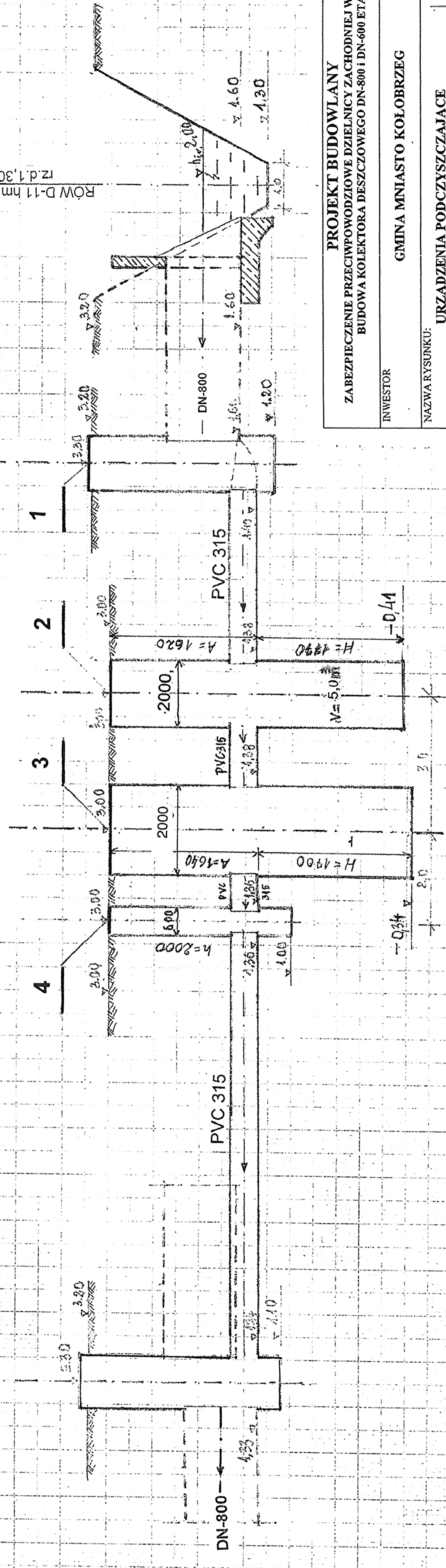
UL. BURSZTYNOWA



### PRZEKRÓJ TECHNOLOGICZNY

#### A-A

SKALA 1:50/100



<b>PROJEKT BUDOWLANY</b>	
ZABEZPIECZENIE PRZECIWPOWODZIOWE DZIELNICY ZACHODNIEJ W KOŁOBRZEGU. BUDOWA KOLEKTORA DESZCZOWEGO DN-800 I DN-600 ETAP-II	
INWESTOR	GMINA MIASTO KOŁOBRZEG
NAZWA RYSUNKU:	URZĄDZENIA PODCZYSZCZAJĄCE RZUT I PRZEKRÓJ
PROJEKTANT:	mgr inż. Jan Nowicki
SPRAWDZAJĄCY:	inż. Roman Góral
DATA:	KOŁOBRZEG LUTY 2010 r.
SKALA:	JANINOWICKI 1:50/1000
upr. bud. nr 937/1ks	upr. inż. bud.-wodogr. upr. bud. nr 3/71 K upr. bud. nr 1827/0
upr. bud. nr 63/70/75	
	<b>RYS. 4</b>

USŁUGI PROJEKTOWE  
mgr inż. Jan Nowicki  
**BUD. WODNE I MEL.**  
78-100 Kołobrzeg - Budziszewo  
ul. Kasztanowa 2/1/1, tel. 094 354 37 28  
REGON 140904766

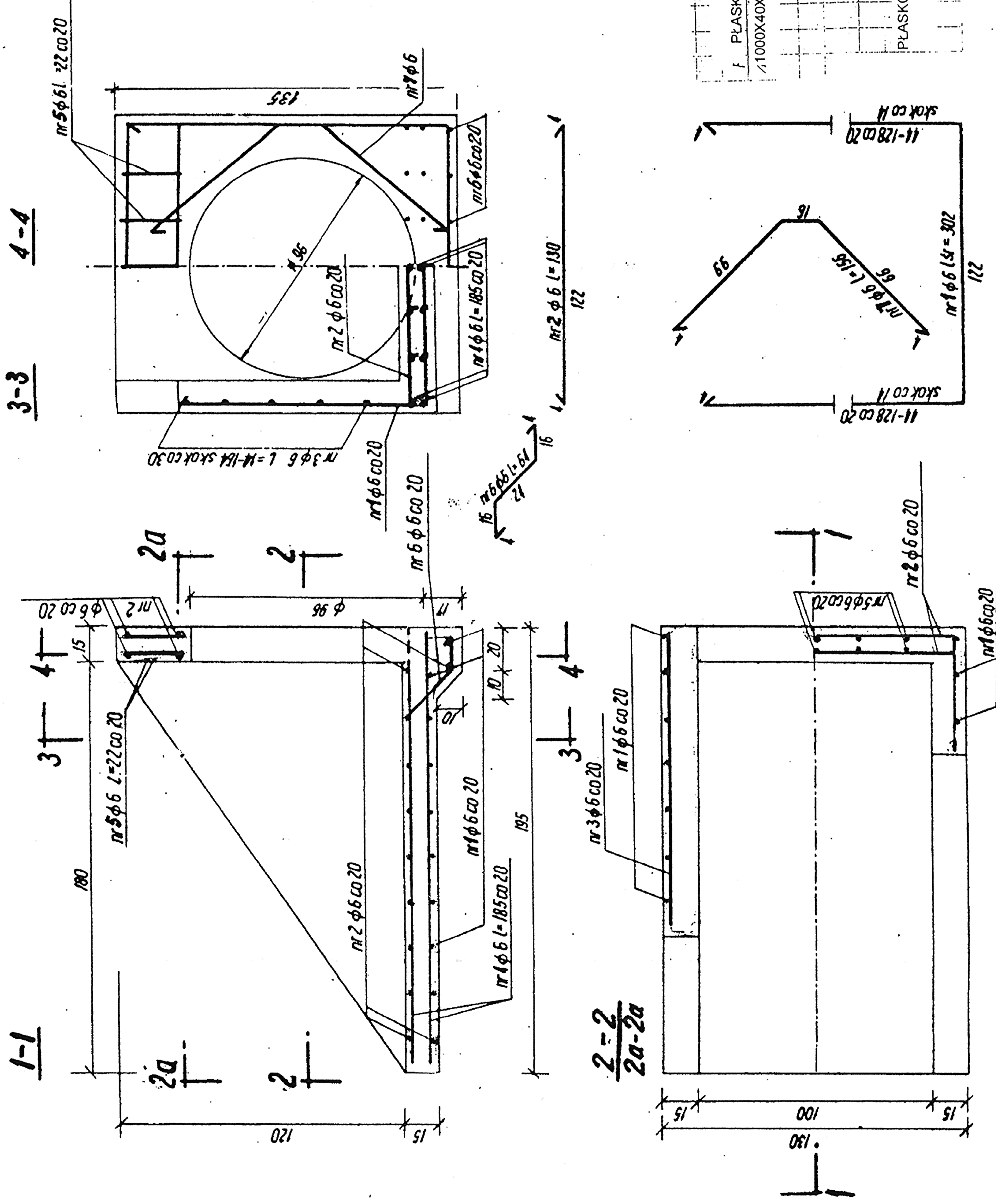
WLOT ŻELBETOWY DOKOWY DO KOLEKTORA DN-800

Z ROWU D-II w hm 14 +20

SKALA 1:20

/ZBOJENIE/

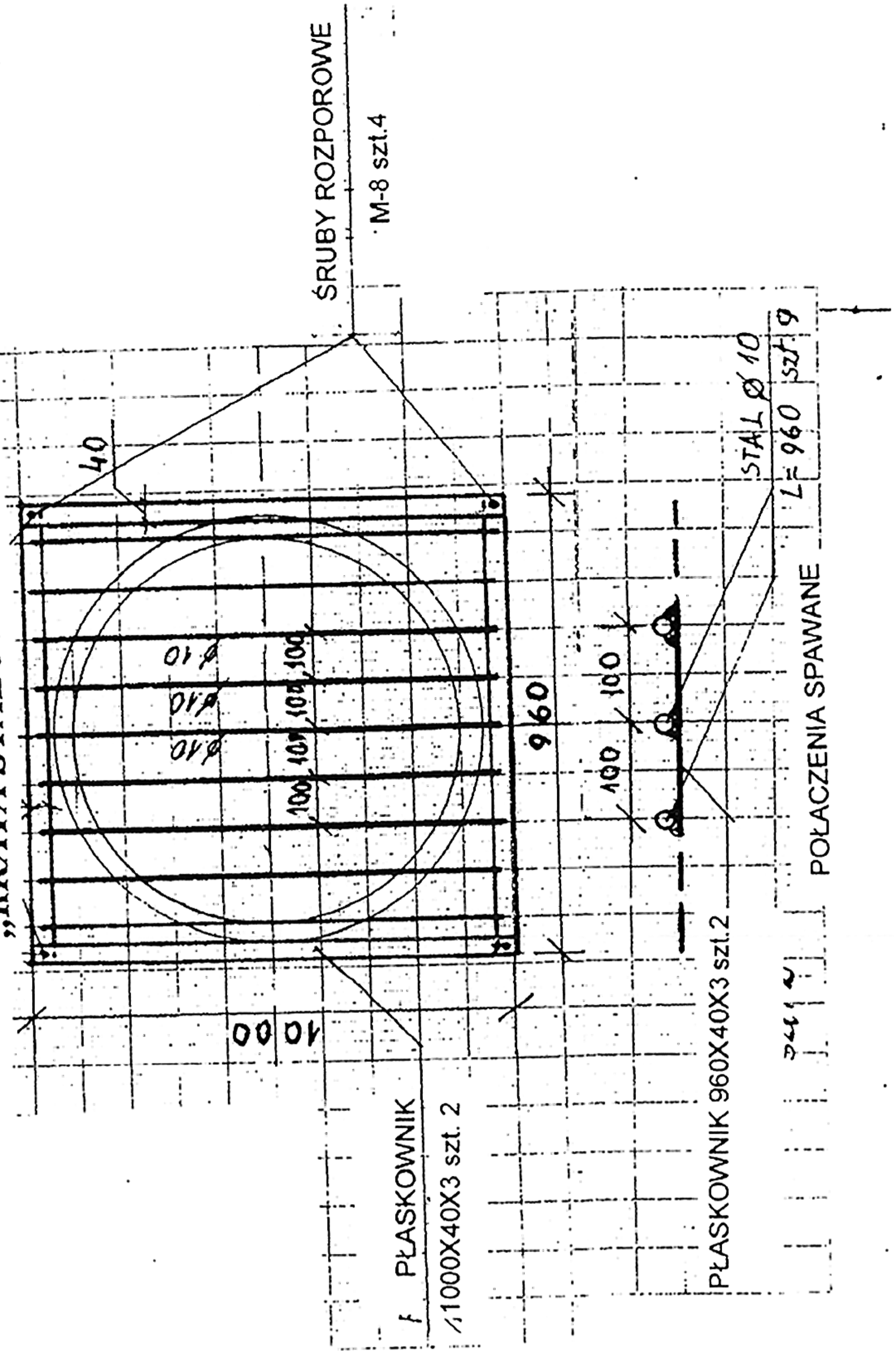
BETON HYDROTECHNICZNY B-30, W-4, M-100  
 V BETONU - 0,9 m<sup>3</sup>  
 STAL S1 0, Qn-2500 KG/cm<sup>2</sup>  
 OTULINA a=4 cm



Tablica I

RZĄDZANIE PRĘTÓW ZBRZEŃ		Qr=2500
Nr pręta	Wymiar przekr. / szt.	Wyliczenie / długość ogólna φ 6
1	6 φ 302	8 24,16
2	6 φ 130	16 20,80
3	6 φ 089	12 10,68
4	6 φ 185	14 25,90
5	6 φ 022	10 2,20
6	6 φ 064	7 4,48
7	6 φ 156	4 6,24
RAZEM		m m 94,16
CIĘŻAR (m długość) m kg		D. 222
CIĘŻAR ogólny kg		2100
RAZEM		kg 2100

„KRATA STALOWA”



USŁUGI PROJEKTOWE  
 mgr inż. Jan Nowicki  
**BUD. WODNE I MEL.**  
 78-100 Kołobrzeg - Budziszewo  
 ul. Kasztelanska 21/1, tel. 094 354 37 29  
 REGON 330394702

**PROJEKT BUDOWLANY**  
 ZABEZPIECZENIE PRZECIWOZDROJOWE DZIELNICY ZACHODNIEJ W KOŁOBRZEGU  
 BUDOWA KOLEKTORA DESZCZOWEGO DN-800 I DN-600 ETAP-II

INWESTOR: GMINA MIASTO KOŁOBRZEG

NAZWA RYSUNKU: WLOT ŻELBETOWY DN-800

SKALA: 1:20

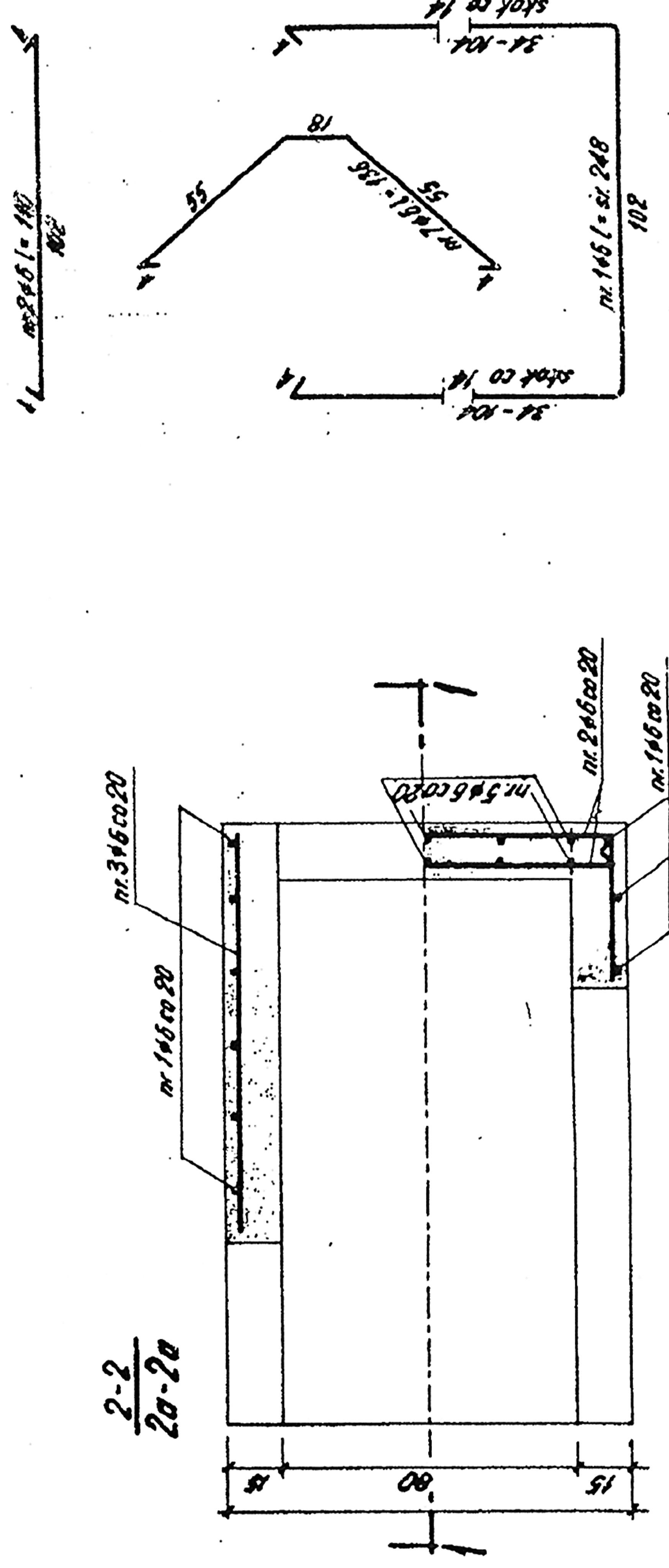
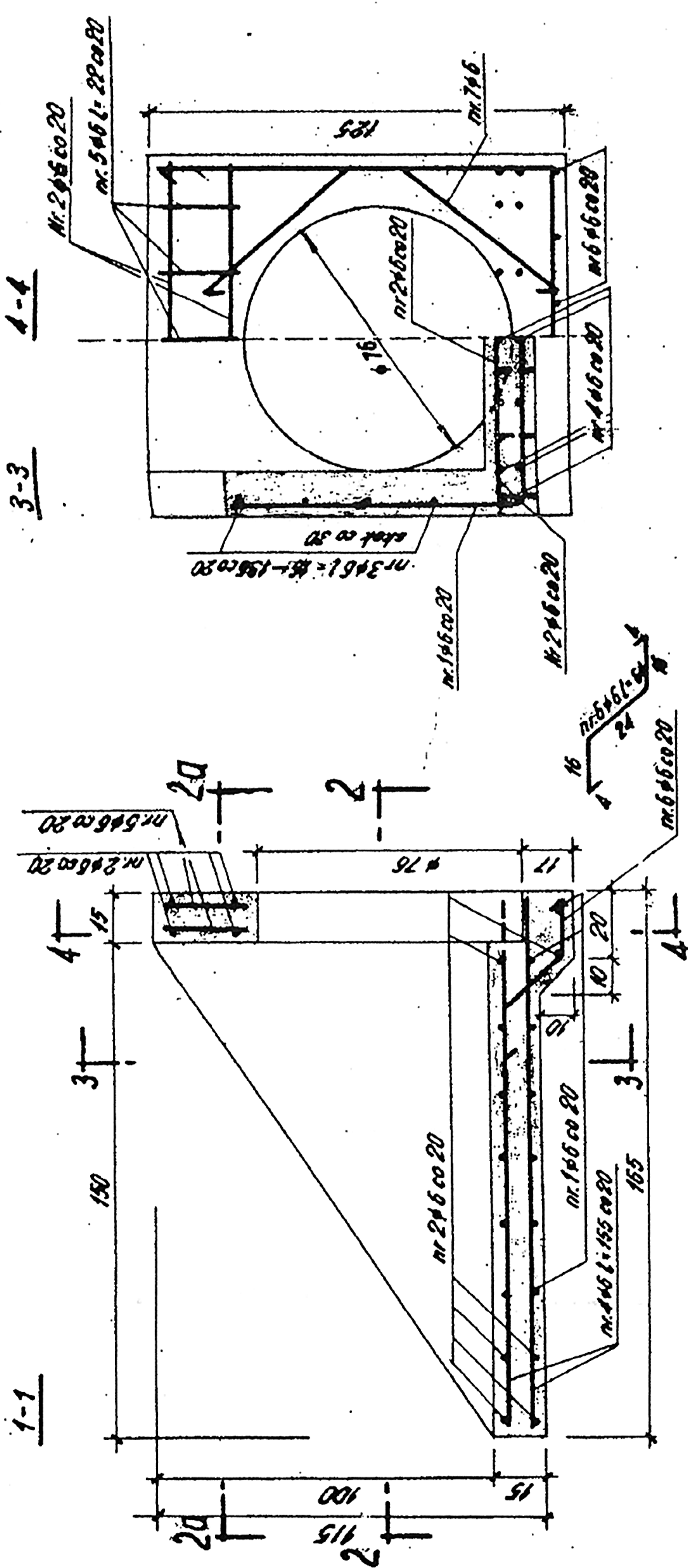
PROJEKTANT: mgr inż. Jan Nowicki

mgr inż. bud. wodnego  
 mgr inż. mel. nr 93/71/ks  
 W. Nowicki

DATA: KOŁOBRZEG LUTY 2010 r.

RYS. 5

**WYŁÓT ŻELBETOWY DOKOWY Z KOLEKTORA DN-600  
ODPŁYW DO ROWU D w hm 0+13  
SKALA 1:20  
/ZBROJENIE/**



**Tabela 1**

LIZOWA I LICZBA PRACOWNI ZBROJENIA			Ø = 5500		
Nr	Symbol	Przebieg	Przebieg	Przebieg	Przebieg
Nr	m	st	m	m	m
1	6	5	2,8	7	17,36
2	6	1,10	15	16,50	
3	6	5	0,78	10	7,80
4	6	1,85	12	18,00	
5	6	5	0,22	10	2,20
6	6	0,64	6	3,84	
7	6	1,36	4	5,44	
<b>RAZEM</b>			<b>m m</b>	<b>77,54</b>	
<b>CIEŻAR</b>			<b>m m</b>	<b>0,222</b>	
<b>WIEŻAR</b>			<b>m m</b>	<b>16,00</b>	
<b>RAZEM</b>			<b>m m</b>	<b>16,00</b>	

BETON HYDROTECHNICZNY B-30, W-4, M-100  
V BETONU - 0,77 m<sup>3</sup>  
STAL St 0, Qn-2500 KG/cm<sup>2</sup>  
OTULINA a=4 cm

USŁUGI PROJEKTOWE  
mgr inż. Jan Nowicki  
**BUD. WODNE I MEL.**  
78-100 Kołobrzeg - Burdziejówo  
ul. Kaszelińska 21/1, tel. 094 354 37 29  
REGON 380394762

<b>PROJEKT BUDOWLANY</b>	
ZABEZPIECZENIE PRZECIWPÓDZIOWE DZIELNICY ZACHODNIEJ W KOŁOBZEGU BUDOWA KOLEKTORA DESZCZOWEGO DN-800 I DN-600 ETAP-II	
INWESTOR	GMINA MIASTO KOŁOBZEG
NAZWA RYSUNKU:	WŁÓT ŻELBETOWY DN-600
PROJEKTANT:	mgr inż. Jan Nowicki
DATA:	KOŁOBZEG LUTY 2010 r.
SKALA: 1:20	
PROJEKTANT: mgr inż. Jan Nowicki	
pr. bud. nr 9371/ks	
DATA: 6	
REGON 380394762	

**JAN NOWICKI**  
mgr inż. Jan Nowicki  
ul. Kaszelińska 21/1, tel. 094 354 37 29  
REGON 380394762

**MAPA POGŁADOWA**

SKALA 1:10000

MORZE BALTYSKIE  
ZATOKA POMORSKA

Projektowany odpływ DN-1000

do morza w km 336+150  
w obudowie dwustronnej ostrogi.

z.g. 0,90 m n.p.m.

Przebieg przez wydmy  
HDPE DN-1000

DALBA  
PALESOSNOWA Ø 30 cm L=7,60 m  
rz.g. 1,50 m n.p.m.

Przebieg przez las po trasie  
drogi gruntowej

$F_1 = 160 \text{ ha}$

$F_3 = 114,3 \text{ ha}$

$F_2 = 421,7 \text{ ha}$

$F_3 = 114,3 \text{ ha}$  - ZLEWIA KOLEKTORA DN-1000 ETAP I  
ŁĄCZNA ZLEWIA  $F_2 + F_3 = 536 \text{ ha}$

$F_2 = 421,7 \text{ ha}$  - ZLEWIA KOLEKTORA DN-800 ETAP II

$F_1 = 160 \text{ ha}$  - ZLEWIA ISTNIĄCEGO KOLEKTORA DN-800

**OZNACZENIA:**

GRANICA ZLEWNI

PROJEKTOWANY KOLEKTOR DN-1000 ETAP I

PROJEKTOWANY KOLEKTOR DN-800 ETAP II

PROJEKTOWANY KOLEKTOR DN-600 ETAP II

ROWY ODWADNIACZE

GRANICA OBSZARU BEPOŚREDNIEGO  
ZAGROZENIA POWODZIĄ

OPERAT WODNOPRAWNY ZABEZPIECZENIE PRZECIWPÓWODNIOWE DZIAŁNICY ZACHODNIEJ W KOLEBRZEGU, BUDOWA KOLEKTORA DESZCZOWEGO DN-800 I DN-600 ETAP II	
INWESTOR:	GMINA MIASTO KOLEBRZEG
NAZWA RYSUNKU:	MAPA POGŁADOWA
PROJEKTANT:	mgr inż. Jan Nowicki
UPR. bud. nr 93/71/ks	
DATA:	KOLEBRZEG LUTY 2010 r.
RYS. I	

USŁUGI PROJEKTOWE  
mgr inż. Jan Nowicki  
BUD. WODNE I MEL.  
78-100 KOLEBRZEG - BUDZISŁOWO  
ul. Kaszubińska 2/1, tel. 094 354 37 29  
REGON 33094762

WODNOWNIC

