

PROJEKT BUDOWLANY

Obiekt:	BUDOWA OŚWIETLENIA TERENU MIĘDZY ULICAMI GIEŁDOWĄ BUDOWLANA, UNII LUBELSKIEJ I ALEJĄ JANA PAWŁA II NA DZIAŁCE NR 192/9 W OBR. 12 W KOŁOBRZEGU
Kategoria obiektu:	SIEĆ ELEKTROENERGETYCZNA NISKIEGO NAPIĘCIA 0,4 KV
Adres:	DZ. NR: 192/9; OBRĘB 12, GMINA MIASTO KOŁOBRZEG, WOJEWÓDZTWO ZACHODNIOPOMORSKIE
Identyfikator jednostki ewidencyjnej:	320801_1
Inwestor:	GMINA MIASTO KOŁOBRZEG UL. RATUSZOWA 13; 78-100 KOŁOBRZEG

	Imię i nazwisko	Podpis
Autor:	mgr inż. Mariusz Świder upr. bud.: ZAP/0143/PWOE/13 izba bud.: ZAP/IE/0145/13 w specjalności instalacyjnej w zakresie sieci, instalacji i urządzeń elektrycznych i elektroenergetycznych	
Sprawdzający:	mgr inż. Krzysztof Mackojć upr. bud.: ZAP/0103/PWOE/15 izba bud.: ZAP/IE/0132/15 w specjalności instalacyjnej w zakresie sieci, instalacji i urządzeń elektrycznych i elektroenergetycznych	

7 CZERWCA 2019

SPIS TREŚCI

OŚWIADCZENIE	3
1. OPIS TECHNICZNY.....	4
1.1. Podstawa opracowania	4
1.2. Stan prawny.....	4
1.3. Obszar oddziaływania obiektu budowlanego	5
1.4. Wpływ projektowanego obiektu na środowisko	5
1.5. Zasilanie, trasy kablowe	5
1.6. Słupy oświetleniowe	6
1.7. Oprawy oświetleniowe.....	7
1.8. Ochrona przeciwporażeniowa	8
1.9. Opinia geotechniczna	8
1.10. Uwagi.....	8
2. INFORMACJA DOTYCZĄCA PLANU BiOZ.....	10
2.1. Część opisowa	11
3. WYNIKI OBLICZEŃ.....	12
Wyniki obliczeń z programu Dialux – dobór opraw oświetleniowych	13
4. CZĘŚĆ GRAFICZNA	20
Rys nr 1 Projekt zagospodarowania terenu.....	21
Rys nr 2 Schemat ideowy.....	22
Rys nr 3 Widok fundamentu, słupa i oprawy	23
5. DOKUMENTY FORMALNO-PRAWNE	24
Uprawnienia budowlane.....	25
Zaświadczenie o przynależności do izby	29
Warunki przyłączenia	31
Decyzja o ustaleniu lokalizacji celu publicznego.....	34
Uzgodnienia branżowe	38

OŚWIADCZENIE

Zgodnie z art. 20 ust. 2 i ust. 4 Prawo Budowlane oświadczam, że projekt budowlany budowy oświetlenia terenu między ulicami Giełdową, Budowlaną, Unii Lubelskiej i aleją Jana Pawła II na działce nr 192/9 w Kołobrzegu obręb 12 został sporządzony zgodnie z aktualnie obowiązującymi przepisami oraz zasadami wiedzy technicznej.

Autor:

mgr inż. Mariusz Świder

Sprawdził:

mgr inż. Krzysztof Mackojć

7 CZERWCA 2019

1. OPIS TECHNICZNY

1.1. Podstawa opracowania

Podstawą prawną niniejszego projektu są aktualne przepisy prawne i normy dotyczące instalacji elektrycznych, a w szczególności:

- ustawa z dnia 7 lipca 1994 r – Prawo budowlane (Dz. U. z 1994 r. Nr 89, poz. 93 z późn. zm.);
- ustawa z dnia 17 maja 1989 r. – Prawo geodezyjne i kartograficzne (dz. U. 1989 Nr 30, poz. 163 z późn. zm.);
- ustawa z dnia 14 czerwca 1960 r. – Kodeks postępowania administracyjnego (Dz. U. 1960 r. Nr 30, poz. 168 z późn. zm.);
- ustawa z dnia 27 marca 2003 r. – O planowaniu i zagospodarowaniu przestrzennym (Dz. U. 2003 r. Nr 80, poz. 717 z późn. zm.);
- ustawa z dnia 21 marca 1985 r. – O drogach publicznych (Dz. U. 1985 Nr 14, poz. 60 z późn. zm.);
- ustawa z dnia 4 lutego 1994 r. – O prawach autorskich i pokrewnych (Dz. U. 1994 Nr 24 poz. 83)
- Rozporządzenie Ministra Infrastruktury z dnia 12 kwietnia 2002 r. w sprawie warunków technicznych, jakim powinny odpowiadać budynki i ich usytuowanie (Dz. U. Nr 75, poz. 690, z późn. zm.);
- Norma N SEP-E-004 Elektroenergetyczne i sygnalizacyjne linie kablowe. Projektowanie i budowa.
- PKN-CEN/TR 13201-1. Oświetlenie dróg.
- PN-EN 13201-2,3,4. Oświetlenie dróg.
- Norma PN-HD 60364. Instalacje elektryczne w obiektach budowlanych;
- Zalecenia Inwestora;
- Uzgodnienia branżowe.

1.2. Stan prawny

Projektowana sieć elektroenergetyczna niskiego napięcia 0,4 kV usytuowana jest na działce nr 192/9 w obrębie 12 w Kołobrzegu, co do których wydano decyzję o ustaleniu lokalizacji celu publicznego nr UA.6733.2.2019.VII z dnia 12.03.2019 r. (w załączeniu). Przedmiotowa inwestycja jest zgodna z postanowieniami ww. decyzji.

1.3. Obszar oddziaływania obiektu budowlanego

Realizacja przedmiotowej inwestycji na działce nr 192/9 obręb 12 nie powoduje ograniczenia dostępu do drogi publicznej, możliwości korzystania z wody, kanalizacji, energii elektrycznej i ciepłej oraz środków łączności przez osoby trzecie w obszarze oddziaływania obiektu budowlanego. Ponadto nie wpływa negatywnie na dostęp światła dziennego do pomieszczeń przeznaczonych na pobyt ludzi. Rozwiązania techniczne oraz sposób zagospodarowania terenu nie powodują uciążliwości związanych z hałasem, wibracjami, zakłóceniami elektrycznymi i promieniowaniem, a także zanieczyszczeniem powietrza, wody i gleby.

Podstawa prawna, na podstawie której opracowano obszar oddziaływania obiektu budowlanego:

- ustawa z dnia 7 lipca 1994 r – Prawo budowlane (Dz. U. z 1994 r. Nr 89, poz. 93 z późn. zm.);
- ustawa z dnia 21 marca 1985 r. – O drogach publicznych (Dz. U. 1985 Nr 14, poz. 60 z późn. zm.);
- Rozporządzenie Ministra Infrastruktury z dnia 12 kwietnia 2002 r. w sprawie warunków technicznych, jakim powinny odpowiadać budynki i ich usytuowanie (Dz. U. Nr 75, poz. 690, z późn. zm.);

1.4. Wpływ projektowanego obiektu na środowisko

Projektowana sieć elektroenergetyczna nN 0,4 kV budowy oświetlenia terenu między ulicami Giełdową, Budowlaną, Unii Lubelskiej i aleją Jana Pawła II na działce nr 192/9 w Kołobrzegu obręb 12 nie ma negatywnego wpływu i nie stanowi zagrożenia dla środowiska oraz higieny i zdrowia użytkowników.

1.5. Zasilanie, trasy kablowe

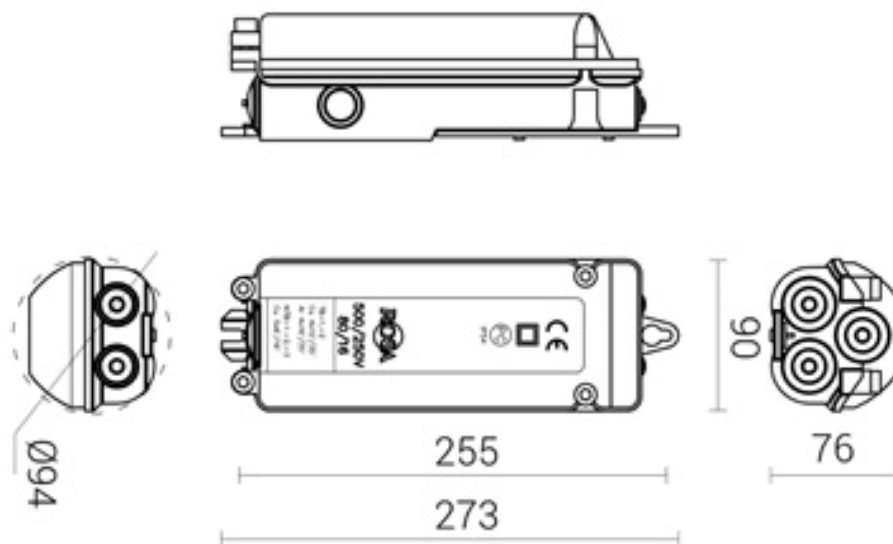
Kable układać w wykopie o głębokości 0,8 m na podsypce piaskowej grubości 10 cm. Następnie wykonać obsypkę z piasku o grubości 10 cm ponad wierzch kabli, na której ułożyć warstwę gruntu rodzimego grubości 30cm. Na tak przygotowaną obsypkę ułożyć taśmę z folii PVC koloru niebieskiego, a następnie wykop zasypać gruntem rodzimym, który należy zagęścić. Kable ułożone w ziemi powinny być zaopatrzone na całej długości w trwałe oznaczniki rozmieszczone w odstępach nie większych niż 10 m oraz przy mufach i miejscach charakterystycznych, np. przy skrzyżowaniu, wejściu do rur ochronnych. Na oznaczniku należy umieścić trwałe napisy zawierające co najmniej:

- typ kabla
- znak użytkownika
- rok ułożenia

Kable przy przejściu pod utwardzoną nawierzchnią układać w rurze osłonowej typu SRS-G 110/6,3 lub DVR 50 metodą przecisku bądź wykopem otwartym – zgodnie z projektem zagospodarowania terenu tj. z rys. nr 1. Nawierzchnie rozebrane na potrzeby wykonania sieci oświetleniowej 0,4 kV należy odtworzyć do stanu pierwotnego.

1.6. Słupy oświetleniowe

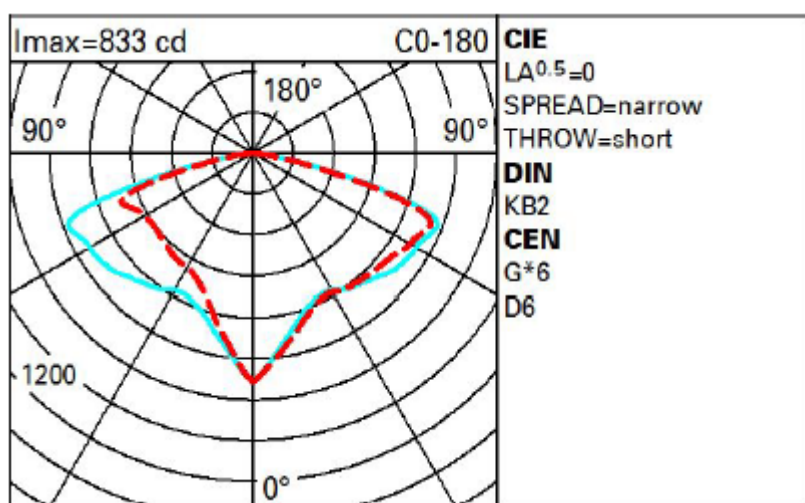
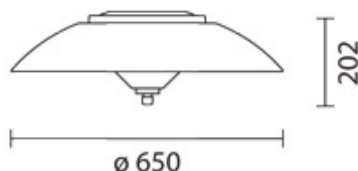
Projektuje się słupy stalowe, okrągłe, cynkowane ogniowo zgodnie z normą EN 1461 malowane w kolorze RAL9007, o wysokości $h=4,0$ m. Słupy wyposażone we wnęki rewizyjne umożliwiające dostęp do tabliczki bezpiecznikowej oraz w uchwyt uziemiający znajdujący się wewnątrz słupa na wysokości dolnej krawędzi drzwiczek rewizyjnych. Słupy montowane do fundamentu betonowego o wymiarach 300x300x800 mm. Całość konstrukcji (fundament, słup, oprawa oświetleniowa) winny spełniać wymagania dla II strefy wiatrowej dla miejscowości Kołobrzeg w województwie zachodniopomorskim. Słupy należy ustawić tak aby ich wnęki umożliwiały swobodny dostęp. We wnękach montować tabliczki bezpiecznikowe typu TB:



Końcowe słupy oświetleniowe uziemić poprzez uziom prętowy wbijany. Rezystancja uziemienia winna wynosić $R \leq 10 \Omega$.

1.7. Oprawy oświetleniowe

Oprawa typu „A”



Oprawy oświetleniowe dedykowane dla oświetlenia ciągów komunikacyjnych i przestrzeni publicznych typu LED o parametrach:

- 3110 lm, 30,8 W, 230 VAC, sprawność oprawy 101 lm/W, 4000 K, CRI 80, UGR G6, IP66, IK10, 4.89 kg, MacAdam Step: 2. Żywotność (L80-B10): 100000 h przy T_a 25°C, z układem sterowania automatycznej redukcji mocy względem północy Middle of the Night. Oprawa z optyką symetryczną w klasie światłości G6 zgodnie z PN-EN 13201-2 Oświetlenie dróg, w kolorze szarym, przeznaczona do montażu bezpośrednio na słupie o średnicy spigotu 60 mm. Układ optyczny i system mocowania do słupa wykonany ze stopu aluminium EN1706AC 46100LF poddane wieloetapowemu procesowi – od obróbki wstępnej, w której główne fazy to odtłuszczenie, powlekanie folią ochronną powierzchni oprawy i uszczelniania (z warstwą o strukturze nanosilanów). Etap malowania składa się ze wstępnego malowania oraz drugiego z utwardzeniem w temperaturze 150°C co gwarantuje wysoki poziom odporności na warunki atmosferyczne i promieniowanie UV. Dyfuzor wykonany z odpornego na wstrząsy

i promieniowanie UV poliwęglanu. Zespół optyczny wykonany z superczystego anodowanego aluminium, soczewka wykonana z metakrylanu, dolny odbłyśnik wykonany z metalizowanego materiału PC. Oprawa została wyposażona w wymienne diody LED i elektroniczny sterownik SELV z automatycznym systemem kontroli temperatury wewnętrznej. Oprawa w II klasie ochronności, wyposażona w zabezpieczenie przeciwprzepięciowe do 5 kV. Wszystkie śruby zewnętrzne wykonane ze stali nierdzewnej. Grupa ryzyka RG1 w odniesieniu do bezpieczeństwa fotobiologicznego zgodnie z EN62471:2008 Bezpieczeństwo fotobiologiczne lamp i systemów lampowych. Parametry opraw potwierdzone certyfikatem ENEC.

1.8. Ochrona przeciwporażeniowa

Ochrona podstawowa (przed dotykiem bezpośrednim) zapewniona jest przez podstawową izolację części czynnych lub przez przegrody i obudowy.

Ochrona przy uszkodzeniu (przy dotyku pośrednim) zapewniona jest przez połączenia wyrównawcze i samoczynne wyłączenie zasilania w czasie $t \leq 5,0$ s dla obwodów rozdzielczych oraz $t \leq 0,4$ s dla obwodów końcowych, w przypadku powstania zwarcia o pomijalnej impedancji pomiędzy przewodem liniowym, a częścią przewodzącą dostępną lub przewodem ochronnym w obwodzie.

1.9. Opinia geotechniczna

Zgodnie z Rozporządzeniem Ministra Transportu, Budownictwa i Gospodarki Morskiej z dnia 27 kwietnia 2012 r. w sprawie ustalenia geotechnicznych warunków posadowienia obiektów budowlanych (Dz. U. 2012 poz.463) projektowany obiekt budowlany zalicza się do pierwszej kategorii geotechnicznej, która obejmuje posadowienie niewielkich obiektów budowlanych, o statycznym wyznaczalnym schemacie obliczeniowym w prostych warunkach gruntowych, w przypadku których możliwe jest zapewnienie minimalnych wymagań przy wykopach o głębokości 0,8 m i posadowieniu fundamentów pod słupy oświetleniowe o głębokości posadowienia do 0,8 m dla występujących na terenie objętym opracowaniem gruntów.

1.10. Uwagi

1.10.1. Po wykonaniu całości prac, instalacje elektryczne należy poddać pomiarom i sprawdzeniu przed oddaniem ich do eksploatacji wraz ze sporządzeniem protokołów.

1.10.2. Wykonać geodezję powykonawczą słupów i kabli.

1.10.3. W projekcie przedstawiono przykładowe typu produktów, a ich parametry techniczne stanowią wytyczne parametrów równoważnych dla materiałów budowlanych przeznaczonych do wbudowania. Dopuszcza się zastosowanie materiałów o parametrach równoważnych, które opowiadają pod względem technicznym materiałom przytoczonym w dokumentacji projektowej, a ich równoważność należy weryfikować względem takich parametrów jak:

- kształt (wartość estetyczna dla zagospodarowania terenu);
- materiał oraz jego właściwości z jakiego wykonany jest produkt;
- wymiary, masa, powierzchnia boczna (np. w przypadku opraw), nośność (np. w przypadku słupów);
- moc, efektywność energetyczna, redukcja mocy, sprawność oprawy „na wyjściu”, strumień świetlny, krzywa rozsyłu światła, temperatury barwowej, technologii np. LED lub wyładowcza;
- poziom natężenia, równomierność na powierzchni oświetlanej;
- stopień ochrony IP, IK, UV;
- prąd i napięcie znamionowe;
- poziom ochrony przed wyładowaniami atmosferycznymi i przepięciami;
- poziom bezpieczeństwa fotobiologicznego;
- wytrzymałość wbudowanego materiału lub zestawu materiałów względem wymagań dla stref wiatrowych w miejscu posadowienia.

1.10.4. Wykonawca przed przystąpieniem do prac w pasie drogowym zobowiązany jest opracować projekt organizacji ruchu oraz uzgodnić zakres wykonywanych prac z właściwym zarządcą drogi.

1.10.5. Wykonawca przed przystąpieniem do prac w obrębie istniejącej infrastruktury technicznej zobowiązany jest zachować szczególną ostrożność, poinformować odpowiednich gestorów sieci o zamiarze rozpoczęcia robót i ich zakończeniu. Roboty ulegające zakryciu winny być zgłoszone do odbioru przed ich zakryciem.

Autor:

mgr inż. Mariusz Świder

Sprawdził:

mgr Inż. Krzysztof Mackojć

2. INFORMACJA DOTYCZĄCA PLANU BIOZ

Obiekt:	BUDOWA OŚWIETLENIA TERENU MIĘDZY ULICAMI GIEŁDOWĄ BUDOWLANĄ, UNII LUBELSKIEJ I ALEJĄ JANA PAWŁA II NA DZIAŁCE NR 192/9 W OBR. 12 W KOŁOBRZEGU
Kategoria obiektu:	SIEĆ ELEKTROENERGETYCZNA NISKIEGO NAPIĘCIA 0,4 KV
Adres:	DZ. NR: 192/9; OBRĘB 12, GMINA MIASTO KOŁOBRZEG, WOJEWÓDZTWO ZACHODNIOPOMORSKIE
Identyfikator jednostki ewidencyjnej	320801 1
Inwestor:	GMINA MIASTO KOŁOBRZEG UL. RATUSZOWA 13; 78-100 KOŁOBRZEG

	Imię i nazwisko	Podpis
Autor:	mgr inż. Mariusz Świder upr. bud.: ZAP/0143/PWOE/13 izba bud.: ZAP/IE/0145/13 w specjalności instalacyjnej w zakresie sieci, instalacji i urządzeń elektrycznych i elektroenergetycznych	
Sprawdz	mgr inż. Krzysztof Mackojć upr. bud.: ZAP/0103/PWOE/15 izba bud.: ZAP/IE/0132/15 w specjalności instalacyjnej w zakresie sieci, instalacji i urządzeń elektrycznych i elektroenergetycznych	

7 CZERWCA 2019

2.1. Część opisowa

- 2.1.1. Zakres robót dla całego zamierzenia budowlanego oraz kolejność realizacji:
- sieć elektroenergetyczna niskiego napięcia 0,4 kV.
- 2.1.2. Wykaz istniejących obiektów budowlanych:
- istniejąca czynna podziemna infrastruktura techniczna;
 - budynki mieszkalne wielorodzinne.
- 2.1.3. Wskazanie elementów zagospodarowania działki i terenu , które mogą stwarzać zagrożenie bezpieczeństwa i zdrowia ludzi:
- istniejąca czynna infrastruktura techniczna.
- 2.1.4. Wskazanie dotyczące przewidywanych zagrożeń występujących podczas realizacji robót budowlanych, określających skalę i rodzaje zagrożeń oraz miejsce i czas wystąpienia:
- prace na wysokości przy montażu instalacji elektrycznych,
 - prace ziemne w pobliżu istniejącej infrastruktury technicznej.
- 2.1.5. Wskazanie sposobu instruktażu pracowników przed przystąpieniem do realizacji robót szczególnie niebezpiecznych.
- Osobą odpowiedzialną za przestrzeganie przepisów BHP jest kierownik budowy, który zapewnia:
- zaznajomienie pracowników z zakresem ich obowiązków,
 - sposobem wykonywania pracy na wyznaczonych stanowiskach
 - przeszkolenie pracowników w zakresie bezpieczeństwa i higieny pracy
 - przed dopuszczeniem ich do pracy oraz zapewnia prowadzenie szkoleń okresowych w tym zakresie
- 2.1.6. Wskazanie środków technicznych i organizacyjnych, zapobiegających niebezpieczeństwom wynikających z wykonywania robót budowlanych w strefach szczególnego zagrożenia zdrowia lub ich sąsiedztwie, w tym zapewniających bezpieczną i sprawną komunikację, umożliwiającą szybką ewakuację na wypadek pożaru, awarii i innych zagrożeń:
- przy użytkowaniu sprzętu zmechanizowanego lub pomocniczego należy sprawdzić czy sprzęt posiada certyfikat bezpieczeństwa
 - zapewnić stosowanie przez pracowników, odpowiedniego do rodzaju wykonywanych prac, sprzętu chroniącego
 - zapewnić stosowanie przez pracowników kasków ochronnych.

Autor:

mgr inż. Mariusz Świder

Sprawdził:

mgr Inż. Krzysztof Mackojć

3. WYNIKI OBLICZEŃ

Wyniki obliczeń z programu Dialux – dobór opraw oświetleniowych

**BUDOWA OŚWIETLENIA TERENU MIĘDZY ULICAMI GIEŁDOWĄ
BUDOWLANĄ, UNII LUBELSKIEJ I ALEJĄ JANA PAWŁA II NA
DZIAŁKACH NR 192/9 W OBR. 12 W KOŁOBRZEGU**

Partner kontaktowy: mgr inż. Roman Buszac
Firma: Gmina Miasto Kołobrzeg
Adres: ul. Ratuszowa 13, 78-100 Kołobrzeg

Data: 14.05.2019
Edytor: mgr inż. Mariusz Świder

Pracownia Elektryczna
Mariusz Świder
Jana Matejki 8/3
78-100 Kołobrzeg

Edytor mgr inż. Mariusz Świder
Telefon +48 508 116 370
faks -
e-Mail mariuszswider@pracownia-elektryczna.com

Spis treści

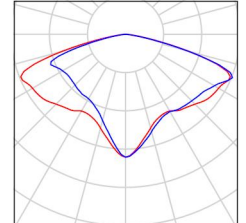
BUDOWA OŚWIETLENIA TERENU MIĘDZY ULICAMI GIEŁDOWĄ BUDOWLANĄ, UNII ...	
Strona tytułowa projektu	1
Spis treści	2
BUDOWA OŚWIETLENIA TERENU MIĘDZY ULICAMI GIEŁDOWĄ BUDOWLANĄ, UNII ...	
Lista oprav	3
Powierzchnie obliczeniowe (zestawienie wyników)	4
3D Rendering	5
Przedstawienie nieprawidłowych kolorów	6
Powierzchnie zewnętrzne	
Podwórko	
Grafika wartości (E, prostopadłe)	7

Pracownia Elektryczna
Mariusz Świder
Jana Matejki 8/3
78-100 Kołobrzeg

Edytor mgr inż. Mariusz Świder
Telefon +48 508 116 370
faks -
e-Mail mariuszswider@pracownia-elektryczna.com

**BUDOWA OŚWIETLENIA TERENU MIĘDZY ULICAMI GIEŁDOWĄ BUDOWLANĄ, UNII
LUBELSKIEJ I ALEJĄ JANA PAWŁA II NA DZIAŁKACH NR 192/9 W OBR. 12 W
KOŁOBRZEGU / Lista opraw**

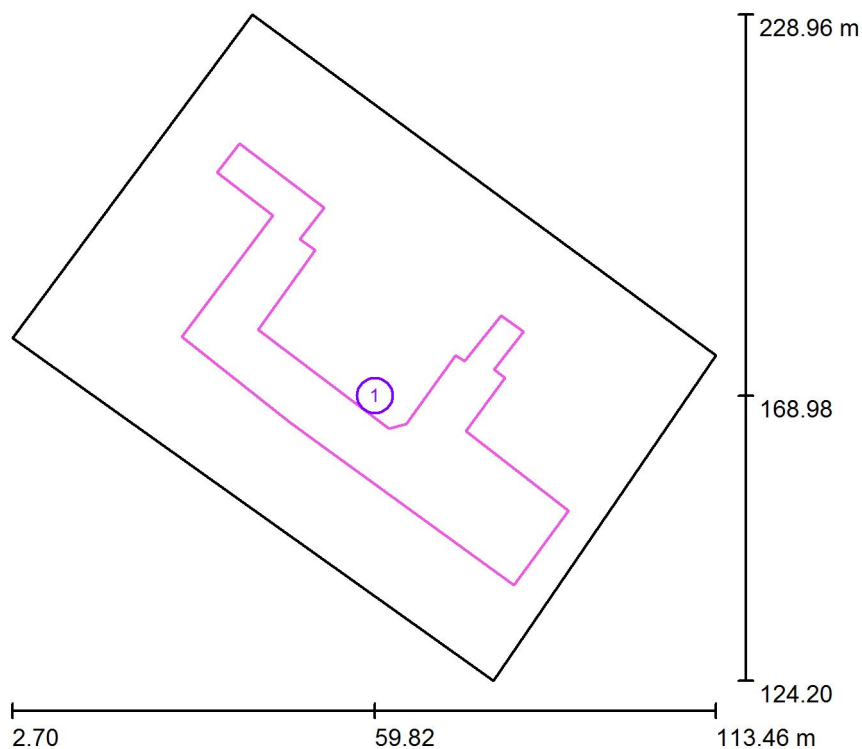
7 Ilość mounted system for urban and residential parks
and gardens. - 31.3W 3010lm - 4000K
Strumień świetlny (Oprawa): 3010 lm
Strumień świetlny (Lampy): 3010 lm
Moc opraw: 31.3 W
Klasyfikacja oświetleń CIE: 100
Kod Flux CIE: 30 62 94 100 100 Wyposażenie:
1 x LED / 25W (Czynnik korekcyjny 1.000).



Pracownia Elektryczna
 Mariusz Świder
 Jana Matejki 8/3
 78-100 Kołobrzeg

Edytor mgr inż. Mariusz Świder
 Telefon +48 508 116 370
 faks -
 e-Mail mariuszswider@pracownia-elektryczna.com

BUDOWA OŚWIETLENIA TERENU MIĘDZY ULICAMI GIEŁDOWĄ BUDOWLANĄ, UNII LUBELSKIEJ I ALEJĄ JANA PAWŁA II NA DZIAŁKACH NR 192/9 W OBR. 12 W KOŁOBRZEGU / Powierzchnie obliczeniowe (zestawienie wyników)



Skala 1 : 1192

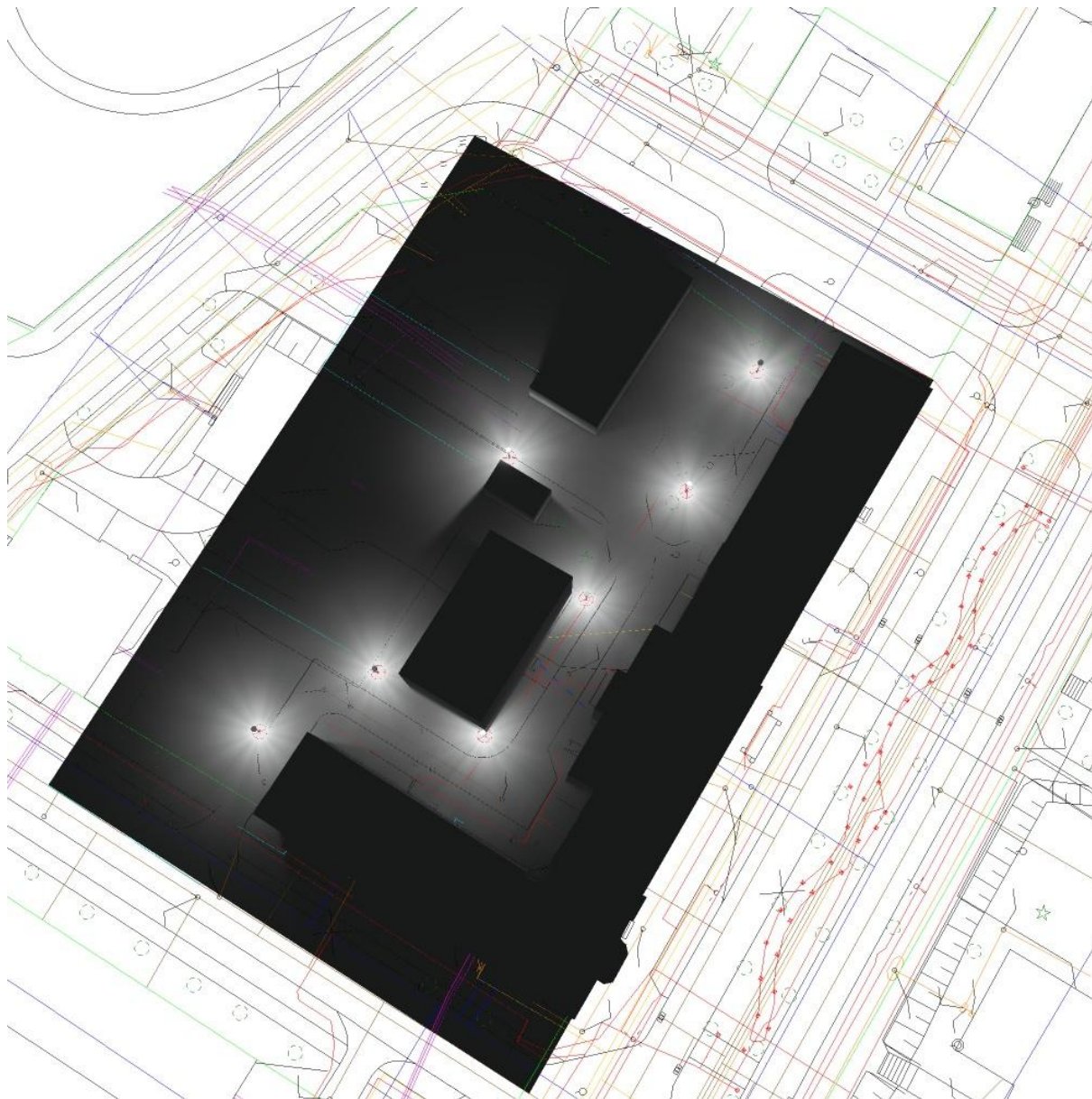
Lista powierzchni obliczeniowych

Nr.	Etykieta	Typ	Siatka	E_m [lx]	E_{min} [lx]	E_{max} [lx]	E_{min} / E_m	E_{min} / E_{max}
1	Podwórko	pionowa	128 x 128	8.28	1.07	43	0.129	0.025

Pracownia Elektryczna
Mariusz Świder
Jana Matejki 8/3
78-100 Kołobrzeg

Edytor mgr inż. Mariusz Świder
Telefon +48 508 116 370
faks -
e-Mail mariuszswider@pracownia-elektryczna.com

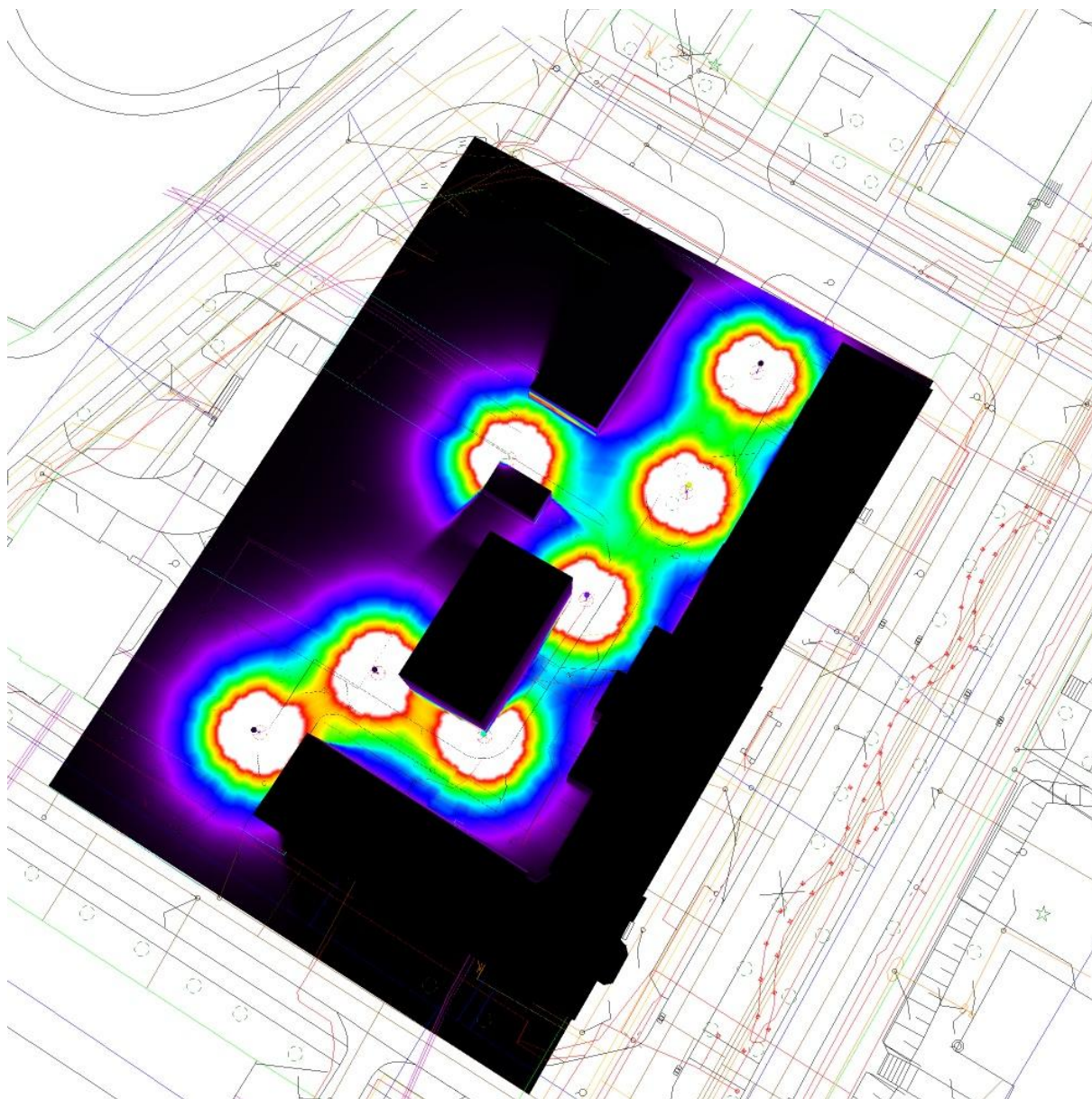
**BUDOWA OŚWIETLENIA TERENU MIĘDZY ULICAMI GIEŁDOWĄ BUDOWLANĄ, UNII
LUBELSKIEJ I ALEJĄ JANA PAWŁA II NA DZIAŁKACH NR 192/9 W OBR. 12 W
KOŁOBRZEGU / 3D Rendering**



Pracownia Elektryczna
Mariusz Świder
Jana Matejki 8/3
78-100 Kołobrzeg

Edytor mgr inż. Mariusz Świder
Telefon +48 508 116 370
faks -
e-Mail mariuszswider@pracownia-elektryczna.com

**BUDOWA OŚWIETLENIA TERENU MIĘDZY ULICAMI GIEŁDOWĄ BUDOWLANĄ, UNII
LUBELSKIEJ I ALEJĄ JANA PAWŁA II NA DZIAŁKACH NR 192/9 W OBR. 12 W
KOŁOBRZEGU / Przedstawienie nieprawidłowych kolorów**

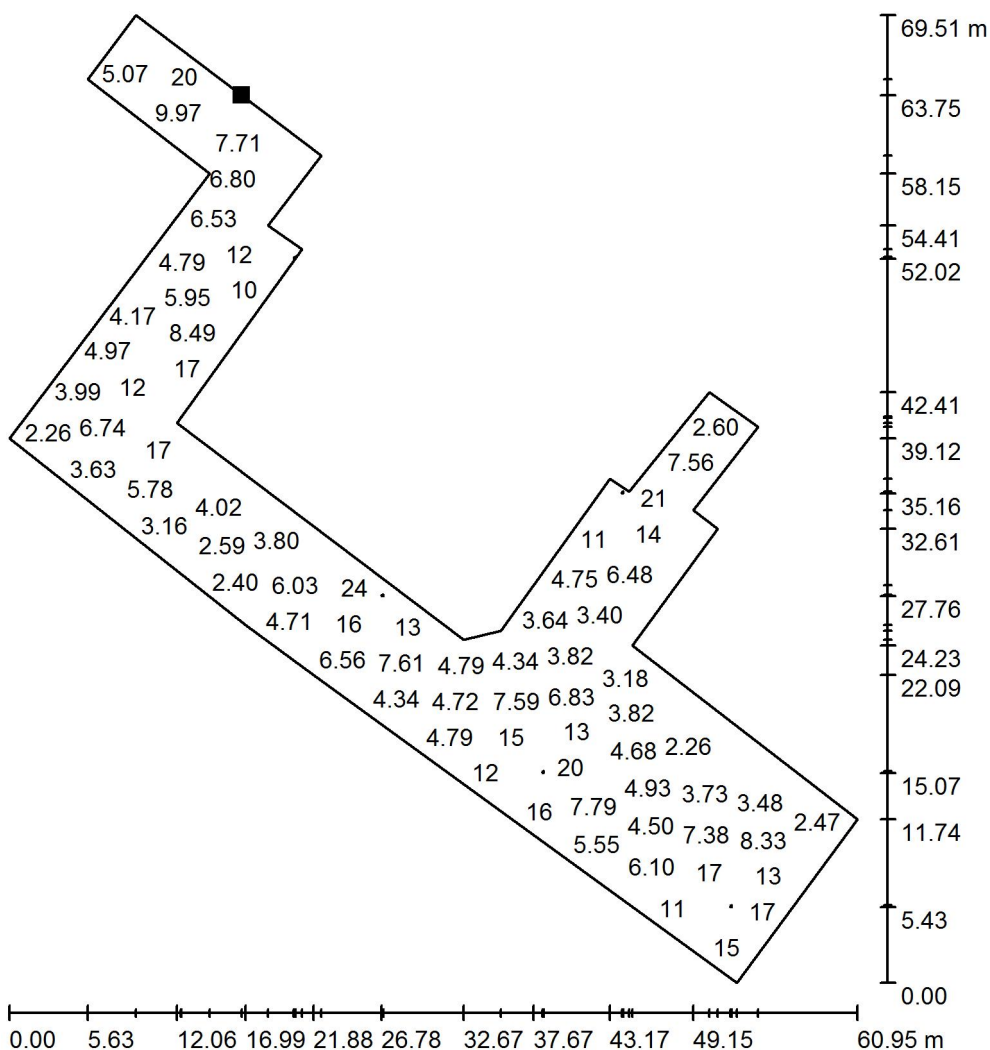


0 1.25 2.50 3.75 5 6.25 7.50 8.75 10 lx

Pracownia Elektryczna
 Mariusz Świder
 Jana Matejki 8/3
 78-100 Kołobrzeg

Edytor mgr inż. Mariusz Świder
 Telefon +48 508 116 370
 faks -
 e-Mail mariuszswider@pracownia-elektryczna.com

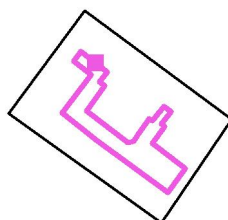
BUDOWA OŚWIETLENIA TERENU MIĘDZY ULICAMI GIEŁDOWĄ BUDOWLANĄ, UNII LUBELSKIEJ I ALEJĄ JANA PAWŁA II NA DZIAŁKACH NR 192/9 W OBR. 12 W KOŁOBRZEGU / Podwórko / Grafika wartości (E, prostopadle)



Wartości Lux, Skala 1 : 544

Nie wszystkie obliczone wartości mogą zostać przedstawione.

Położenie powierzchni w scenie zewnętrznej:
 Zaznaczony punkt:
 (46.095 m, 202.941 m, 0.000 m)



Siatka: 128 x 128 Punkty

E_m [lx]	E_{min} [lx]	E_{max} [lx]	E_{min} / E_m	E_{min} / E_{max}
8.28	1.07	43	0.129	0.025

4. CZĘŚĆ GRAFICZNA

Rys nr 1 Projekt zagospodarowania terenu

Rys nr 2 Schemat ideowy

Rys nr 3 Widok fundamentu, słupa i oprawy




PROJ. SZAFKA OŚWIETLENIOWA OBOK PROJ. ZŁĄCZA
 KABLOWO-POMIAROWEGO ENERGA OPERATOR
 WG ODDZ. OPRACOWANIA
 (WAR. PRZYŁĄCZENIA NR P/18/049557 Z DNIA 20.09.2018r.)

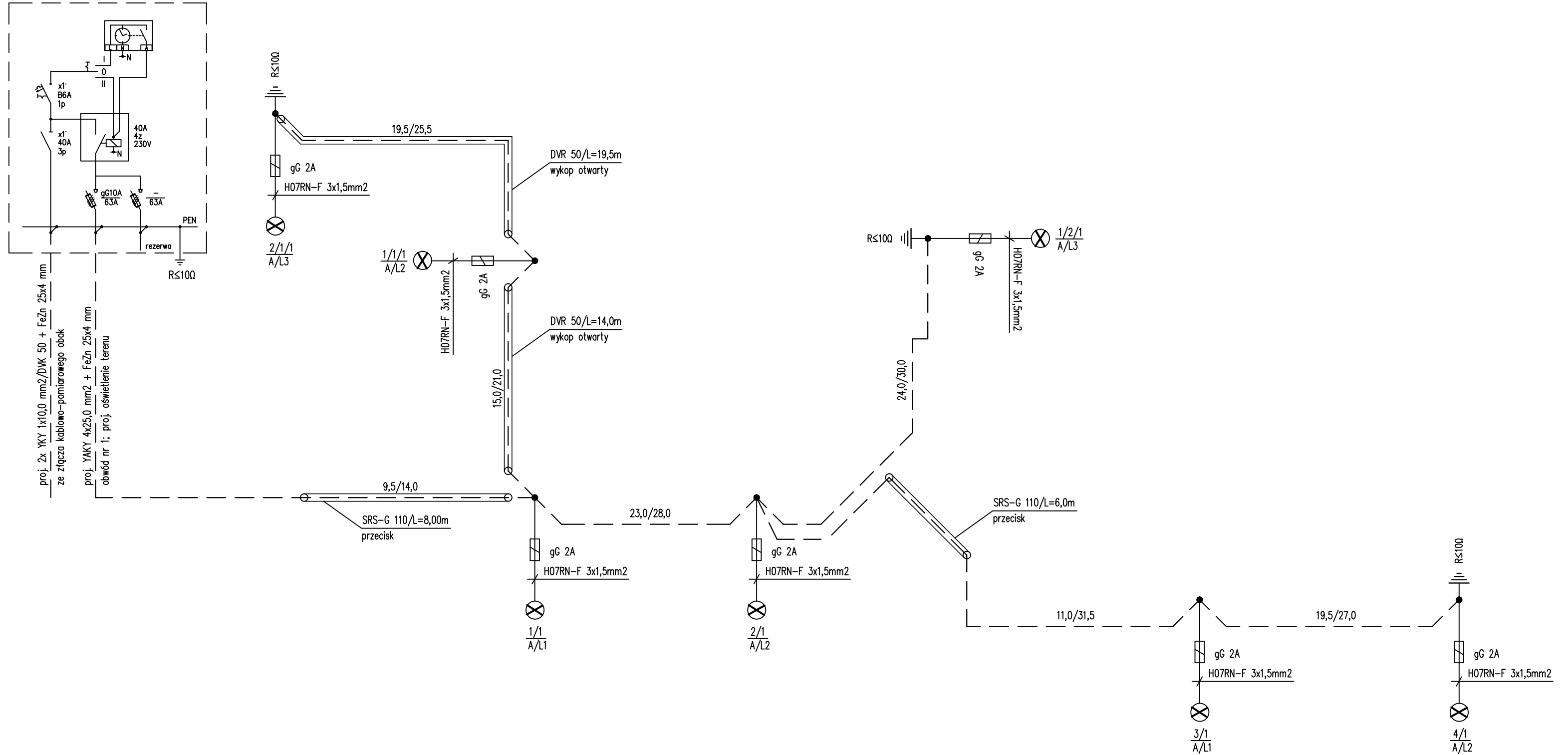
- OZNACZENIA:
- A ⊗ - PROJ. OPRAWY OŚWIETLENIOWE NA SŁUPIE OŚWIETLENIOWYM h=4,0m
 - PROJ. OŚWIETLENIOWA TRASA KABLOWA NN 0,4 kV
 - RURA OSŁONOWA

- UWAGA !
1. POD DROGAMI, W MIEJSCACH SKRZYŻOWAŃ I/LUB ZBLIŻEŃ Z ISTN. INFRASTRUKTURĄ TECHNICZNĄ KABELE PROWADZIĆ W RURACH OSŁONOWYCH
 2. ROBOTY ULEGAJĄCE ZAKRYCIU ZGOSIĆ DO ODBIORU PRZED ICH ZAKRYCIEM
 3. WYKONAĆ GEODEZJĘ, POWYKONAWCZĄ ROBÓT BUDOWLANYCH

SAMOCZYNNY WYŁĄCZENIE ZASILANIA

OBIEKT:	BUDOWA OŚWIETLENIA TERENU MIĘDZY ULICAMI GIEŁDOWA, BUDOWLANĄ, UNII LUBELSKIEJ I ALEJĄ JANA PAWŁA II NA DZIAŁCE NR 192/9 W OBR. 12 W KOŁOBRZEGU	 Mariusz Świder ul. Jana Matejki 8/3, 78-100 Kołobrzeg tel.: +48 508 116 370 e-mail: office@pracownia-elektryczna.com www.pracownia-elektryczna.com	
ADRES:	DZ. NR: 192/9; OBRĘB 12; GMINA MIASTO KOŁOBRZEG POWIAT KOŁOBRZEZKI, WOJEWÓDZTWO ZACHODNIOPOMORSKIE		
INWESTOR:	GMINA MIASTO KOŁOBRZEG UL. RATUSZOWA 13; 78-100 KOŁOBRZEG		
TYTUŁ RYSUNKU:	PROJEKT ZAGOSPODAROWANIA TERENU	DATA: 7.06.2019	FAZA: P.B.
AUTOR:	mgr inż. Mariusz Świder upr. bud. nr ZAP/0143/PW0E/13 izba bud. nr ZAP/IE/0145/13 w specjalności instalacyjnej w zakresie sieci, instalacji i urządzeń elektrycznych i elektroenergetycznych	SKALA: 1:500	NR RYS.: 1
SPRAWDZIŁ:	mgr inż. Krzysztof Mackońc upr. bud. nr ZAP/0103/PW0E/15 izba bud. nr ZAP/IE/0132/15 w specjalności instalacyjnej w zakresie sieci, instalacji i urządzeń elektrycznych i elektroenergetycznych	PODPIS:	

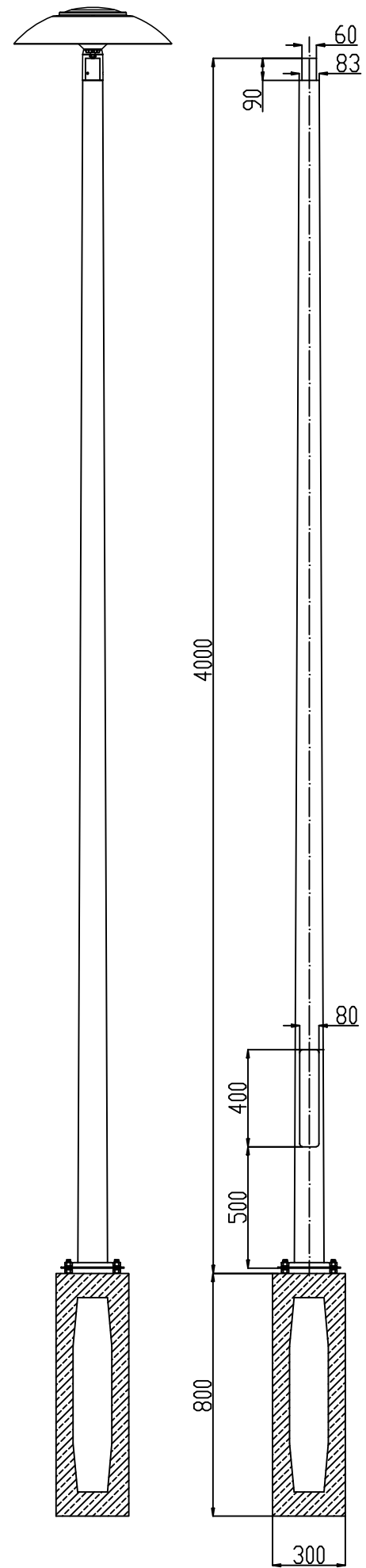
PROJ. SZAFKA OŚWIETLENIOWA "SO" OBOK PROJ. ZŁĄCZA
KABLOWO-POMIAROWEGO ENERGA OPERATOR WG ODDZ. OPRACOWANIA
(WAR. PRZYŁĄCZENIA NR P/18/049557 Z DNIA 20.09.2018 R.)



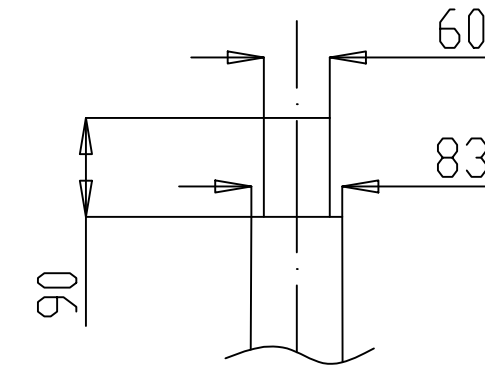
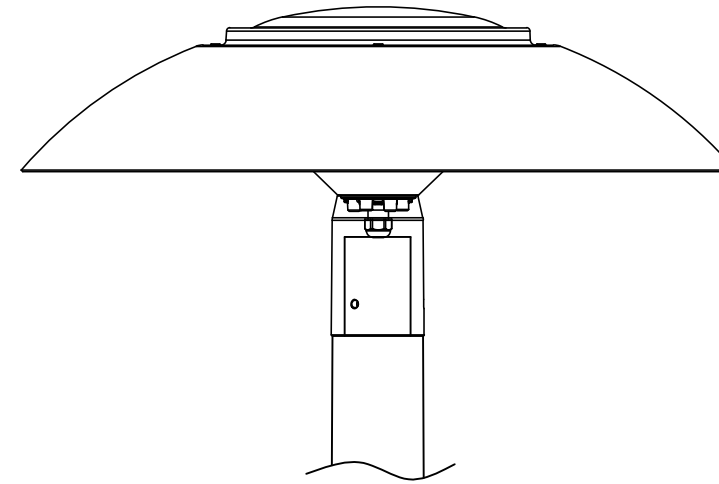
OZNACZENIA:

- — — — — PROJ. YAKY 4x25 mm² + FeZn 25x4 mm
- A ⊗ — PROJ. OPRAWY OŚWIETLENIOWE NA SŁUPIE OŚWIETLENIOWYM h=4,0m
- .../... — DŁUGOŚĆ WYKOPU/DŁUGOŚĆ KABLA
- .../... — NUMER PORZĄDKOWY SŁUPA/NUMER OBWODU
- .../... — TYP OPRAWY/NUMER FAZY ZASILAJĄCEJ

OBIEKT:	BUDOWA OŚWIETLENIA TERENU MIĘDZY ULICAMI GIEŁDOWA, BUDOWLANA, UNII LUBELSKIEJ I ALEJĄ JANA PAWEŁA II NA DZIAŁCE NR 192/9 W OBR. 12 W KOŁOBRZEGU	<p>Pracownia Elektryczna Mariusz Świder ul. Jana Matejki 8/3, 78-100 Kołobrzeg tel.: +48 508 116 370 e-mail: office@pracownia-elektryczna.com www.pracownia-elektryczna.com</p>	
ADRES:	DZ. NR: 192/9; OBREB 12; GMINA MIASTO KOŁOBRZEG POWIAT KOŁOBRZESKI, WOJEWÓDZTWO ZACHODNIOPOMORSKIE		
INWESTOR:	GMINA MIASTO KOŁOBRZEG UL. RATUSZOWA 13; 78-100 KOŁOBRZEG		
TYTUŁ RYSUNKU:	SCHEMAT IDEOWY	DATA: 7.06.2019	FAZA: P.B.
AUTOR:	mgr inż. Mariusz Świder upr. bud. nr ZAP/0143/PWOE/13 izba bud. nr ZAP/IE/0145/13 w specjalności instalacyjnej w zakresie sieci, instalacji i urządzeń elektrycznych i elektroenergetycznych	SKALA: -	NR RYS.: 2
SPRAWDZIŁ:	mgr inż. Krzysztof Mackojć upr. bud. nr ZAP/0103/PWOE/15 izba bud. nr ZAP/IE/0132/15 w specjalności instalacyjnej w zakresie sieci, instalacji i urządzeń elektrycznych i elektroenergetycznych	PODPIS:	

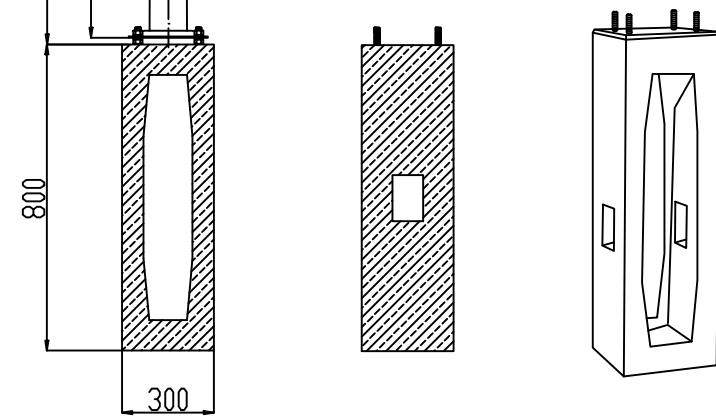



DETAL MOCOWANIA OPRAWY NA SŁUPIE



UWAGA!

1. SŁUP STALOWY OKRĄGŁY, CYNKOWANY OGNIOWO ZGODNIE Z NORMĄ EN 1461, MALOWANY W KOLORZE OPRAWY RAL9007
2. WYPOSAŻONY W TABLICzkĘ BEZPIECZNIKOWĄ WEWNĄTRZ SŁUPA
3. WYPOSAŻONY W UCHWYT UZIEMIAJĄCY WEWNĄTRZ SŁUPA
4. TRZONY KONSTRUKCJI WYKONANE W TECHNOLOGII SPAWANIA PLAZMOWEGO
5. CAŁOŚĆ KONSTRUKCJI (FUNDAMENT, SŁUP, OPRAWA) WINNA SPEŁNIAĆ WYMAGANIA DLA II STREFY WIATROWEJ (KOŁOBRZEG)



OBIEKT:	BUDOWA OŚWIETLENIA TERENU MIĘDZY ULICAMI GIEŁDOWA, BUDOWLANA, UNII LUBELSKIEJ I ALEJĄ JANA PAWŁA II NA DZIAŁCE NR 192/9 W OBR. 12 W KOŁOBRZEGU	 <p>PRACOWNIA ELEKTRYCZNA</p> <p>Mariusz Świder ul. Jana Matejki 8/3, 78-100 Kołobrzeg tel.: +48 508 116 370 e-mail: office@pracownia-elektryczna.com www.pracownia-elektryczna.com</p>	
ADRES:	DZ. NR: 192/9; OBREB 12; GMINA MIASTO KOŁOBRZEG POWIAT KOŁOBRZESKI, WOJEWÓDZTWO ZACHODNIOPOMORSKIE		
INWESTOR:	GMINA MIASTO KOŁOBRZEG UL. RATUSZOWA 13; 78-100 KOŁOBRZEG		
TYTUŁ RYSUNKU:	WIDOK FUNDAMENTU, SŁUPA I OPRAWY	DATA: 7.06.2019	FAZA: P.B.
		SKALA: -	NR RYS.: 3
AUTOR:	mgr inż. Mariusz Świder upr. bud. nr ZAP/0143/PW0E/13 izba bud. nr ZAP/IE/0145/13 w specjalności instalacyjnej w zakresie sieci, instalacji i urządzeń elektrycznych i elektroenergetycznych	PODPIS:	
SPRAWDZIŁ:	mgr inż. Krzysztof Mackojć upr. bud. nr ZAP/0103/PW0E/15 izba bud. nr ZAP/IE/0132/15 w specjalności instalacyjnej w zakresie sieci, instalacji i urządzeń elektrycznych i elektroenergetycznych	PODPIS:	

5. DOKUMENTY FORMALNO-PRAWNE

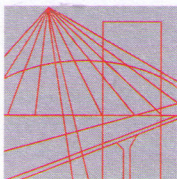
Uprawnienia budowlane

Zaświadczenie o przynależności do izby

Warunki przyłączenia do sieci elektroenergetycznej

Decyzja o ustaleniu lokalizacji celu publicznego

Uzgodnienia branżowe



DECYZJA

Na podstawie art. 24 ust. 1 pkt 2 ustawy z dnia 15 grudnia 2000 r. o samorządach zawodowych architektów, inżynierów budownictwa oraz urbanistów (Dz. U. z 2001 r. Nr 5, poz. 42, ze zm.), art. 12 ust. 3, art. 13 ust. 1 pkt 1 i 2, art. 14 ust. 1 pkt 5 ustawy z dnia 7 lipca 1994 r. Prawo budowlane (t.j. Dz. U. z 2010 r. Nr 243, poz. 1623, ze zm.) oraz § 24 ust. 1 rozporządzenia Ministra Transportu i Budownictwa z dnia 28 kwietnia 2006 r. w sprawie samodzielnych funkcji technicznych w budownictwie (Dz. U. z 2006 r. Nr 83, poz. 578, ze zm.) i art. 104 ustawy z dnia 14 czerwca 1960 r. Kodeks postępowania administracyjnego (t.j. Dz. U. z 2013 r. poz. 267), po ustaleniu, że zostały spełnione warunki w zakresie przygotowania zawodowego oraz po złożeniu egzaminu na uprawnienia budowlane z wynikiem pozytywnym

Pan mgr inż. Mariusz Świder
urodzony dnia 20 czerwca 1983 r. w Słupsku

otrzymuje

UPRAWNIENIA BUDOWLANE
numer ewidencyjny ZAP/0143/PWOE/13

**w specjalności instalacyjnej w zakresie sieci, instalacji i urządzeń
elektrycznych i elektroenergetycznych
do projektowania i kierowania robotami budowlanymi bez ograniczeń.**

2. Uprawnienia budowlane w specjalności instalacyjnej w zakresie sieci, instalacji i urządzeń elektrycznych i elektroenergetycznych do projektowania i kierowania robotami budowlanymi bez ograniczeń uprawniają do:

- 1) projektowania obiektu budowlanego i kierowania robotami budowlanymi związanymi z obiektem budowlanym, takim jak: sieci, instalacje i urządzenia elektryczne i elektroenergetyczne, w tym kolejowe, trolejbusowe i tramwajowe sieci trakcyjne wraz z instalacjami i urządzeniami technicznymi zasilania i sterowania, w tym kolejowej, trolejbusowej i tramwajowej sieci trakcyjnej oraz elektrycznego ogrzewania rozjazdów, zgodnie z § 24 ust. 1 rozporządzenia Ministra Transportu i Budownictwa z dnia 28 kwietnia 2006 r. w sprawie samodzielnych funkcji technicznych w budownictwie;
- 2) sporządzania projektu zagospodarowania działki lub terenu w zakresie nadanej specjalności, zgodnie z § 15 ww. rozporządzenia.

2. Na podstawie art. 12 ust. 1 pkt 1, 3, 4 i 5 oraz art. 13 ust. 3 i 4 ustawy z dnia 7 lipca 1994 r. Prawo budowlane niniejsze uprawnienia, w zakresie objętym nadaną specjalnością, stanowią również podstawę do:

- 1) sprawdzania projektów architektoniczno-budowlanych i sprawowania nadzoru autorskiego;

- 2) kierowania wytwarzaniem konstrukcyjnych elementów budowlanych oraz nadzoru i kontroli technicznej wytwarzania tych elementów;
- 3) wykonywania nadzoru inwestorskiego;
- 4) sprawowania kontroli technicznej utrzymania obiektów budowlanych.

Uzasadnienie

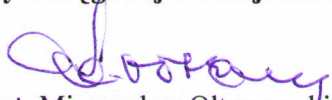
W związku z uwzględnieniem w całości żądania strony, na podstawie art. 107 § 4 ustawy z dnia 14 czerwca 1960 r. Kodeks postępowania administracyjnego odstępuje się od uzasadniania decyzji.

Pouczenie

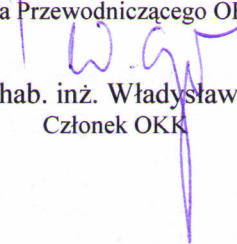
Od niniejszej decyzji służy odwołanie do Krajowej Komisji Kwalifikacyjnej Polskiej Izby Inżynierów Budownictwa w Warszawie, za pośrednictwem Zachodniopomorskiej Okręgowej Komisji Kwalifikacyjnej Zachodniopomorskiej Okręgowej Izby Inżynierów Budownictwa w Szczecinie w terminie 14 dni od daty jej doręczenia.

Skład Orzekający Okręgowej Komisji Kwalifikacyjnej



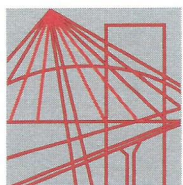

mgr inż. Mieczysław Ołtarzewski
Przewodniczący OKK


mgr inż. Andrzej Gałkiewicz
Z-ca Przewodniczącego OKK


prof. dr hab. inż. Władysław Szaflik
Członek OKK

Otrzymują:

1. Pan Mariusz Świder
ul. Mazowiecka 26G/1
78-100 Kołobrzeg
2. Główny Inspektor Nadzoru Budowlanego
3. Okręgowa Rada ZOIIB
4. OKK – aa



Sygn. akt: OKK-0054-0055-0015(3)/15

DECYZJA

Na podstawie art. 24 ust. 1 pkt 2 ustawy z dnia 15 grudnia 2000 r. o samorządach zawodowych architektów oraz inżynierów budownictwa (Dz. U. z 2014 r. poz. 1946), art. 12 ust. 2, ust. 3, ust. 4c pkt 3 i art. 14 ust. 1 pkt 4 lit. c ustawy z dnia 7 lipca 1994 r. Prawo budowlane (Dz. U. z 2013 r. poz. 1409, z późn. zm.) oraz § 14 ust. 5 rozporządzenia Ministra Infrastruktury i Rozwoju z dnia 11 września 2014 r. w sprawie samodzielnych funkcji technicznych w budownictwie (Dz. U. poz. 1278), po ustaleniu, że zostały spełnione warunki w zakresie przygotowania zawodowego oraz po złożeniu egzaminu na uprawnienia budowlane z wynikiem pozytywnym

Pan Krzysztof Piotr Mackojć
magister inżynier elektrotechniki
ur. dnia 30 sierpnia 1973 r. w Trzebiatowie

otrzymuje

UPRAWNIENIA BUDOWLANE
numer ewidencyjny ZAP/0103/PWOE/15
do projektowania i kierowania robotami budowlanymi
w specjalności instalacyjnej w zakresie sieci, instalacji i urządzeń
elektrycznych i elektroenergetycznych
bez ograniczeń.

Uzasadnienie

W związku z uwzględnieniem w całości żądania strony, na podstawie art. 107 § 4 K.p.a. odstępuje się od uzasadnienia decyzji. Zakres nadanych uprawnień budowlanych wskazano na odwrocie decyzji.

Pouczenie

Od niniejszej decyzji służy odwołanie do Krajowej Komisji Kwalifikacyjnej Polskiej Izby Inżynierów Budownictwa w Warszawie, za pośrednictwem Okręgowej Komisji Kwalifikacyjnej Zachodniopomorskiej Okręgowej Izby Inżynierów Budownictwa w Szczecinie w terminie 14 dni od daty jej doręczenia.



Skład orzekający Okręgowej Komisji Kwalifikacyjnej

mgr inż. Andrzej Galkiewicz

mgr inż. Gustaw Kordas

prof. dr hab. inż. Władysław Szaflik

Otrzymują:

1. Pan Krzysztof Piotr Mackojć
ul. Wylotowa 87J/5, 78-100 Kołobrzeg
2. Okręgowa Rada ZOIBB
3. Główny Inspektor Nadzoru Budowlanego
4. OKK - aa

Uprawnienia budowlane nadane

Panu Krzysztofowi Piotrowi Mackojć
magistrowi inżynierowi elektrotechniki
ur. dnia 30 sierpnia 1973 r. w Trzebiatowie

numer ewidencyjny ZAP/0103/PWOE/15
do projektowania i kierowania robotami budowlanymi
w specjalności instalacyjnej w zakresie sieci, instalacji i urządzeń
elektrycznych i elektroenergetycznych
bez ograniczeń

upoważniają w zakresie nadanej specjalności:

I. na podstawie art. 12 ust. 1 pkt 1, pkt 2, pkt 3, pkt 4 i pkt 5 oraz art. 13 ust. 3 i ust. 4 ustawy z dnia 7 lipca 1994 r. Prawo budowlane do:

- 1) projektowania, sprawdzania projektów architektoniczno-budowlanych i sprawowania nadzoru autorskiego,
- 2) kierowania budową lub innymi robotami budowlanymi,
- 3) kierowania wytwarzaniem konstrukcyjnych elementów budowlanych oraz nadzoru i kontroli technicznej wytwarzania tych elementów,
- 4) wykonywania nadzoru inwestorskiego,
- 5) sprawowania kontroli technicznej utrzymania obiektów budowlanych;

II. na podstawie § 14 ust. 5 i § 10 rozporządzenia Ministra Infrastruktury i Rozwoju z dnia 11 września 2014 r. w sprawie samodzielnych funkcji technicznych w budownictwie do:

- 1) projektowania obiektu budowlanego i kierowania robotami budowlanymi związanymi z obiektem budowlanym, takim jak: sieci, instalacje i urządzenia elektryczne i elektroenergetyczne, w tym kolejowe, trolejbusowe i tramwajowe sieci trakcyjne, sieci trakcyjne metra, wraz z instalacjami i urządzeniami technicznymi zasilania, w tym kolejowej, trolejbusowej i tramwajowej sieci trakcyjnej, sieci trakcyjne metra oraz elektrycznego ogrzewania rozjazdów,
- 2) sporządzania projektu zagospodarowania działki lub terenu.



Skład orzekający Okręgowej Komisji Kwalifikacyjnej

mgr inż. Andrzej Galkiewicz

mgr inż. Gustaw Kordas

prof. dr hab. inż. Władysław Szaflik



Zaświadczenie

o numerze weryfikacyjnym:

ZAP-XNI-TI3-4VV *

Pan Mariusz ŚWIDER o numerze ewidencyjnym ZAP/IE/0145/13
adres zamieszkania ul. Klonowa 17g/206, 78-100 KOŁOBRZEG
jest członkiem Zachodniopomorskiej Okręgowej Izby Inżynierów Budownictwa i posiada
wymagane ubezpieczenie od odpowiedzialności cywilnej.
Niniejsze zaświadczenie jest ważne od 2018-08-01 do 2019-07-31.

Zaświadczenie zostało wygenerowane elektronicznie i opatrzone bezpiecznym podpisem elektronicznym
weryfikowanym przy pomocy ważnego kwalifikowanego certyfikatu w dniu 2018-07-10 roku przez:

Jan Bobkiewicz, Przewodniczący Rady Zachodniopomorskiej Okręgowej Izby Inżynierów Budownictwa.

(Zgodnie art. 5 ust 2 ustawy z dnia 18 września 2001 r. o podpisie elektronicznym (Dz. U. 2001 Nr 130 poz. 1450) dane w postaci
elektronicznej opatrzone bezpiecznym podpisem elektronicznym weryfikowanym przy pomocy ważnego kwalifikowanego certyfikatu są
równoważne pod względem skutków prawnych dokumentom opatrzonym podpisami własnoręcznymi.)

* Weryfikację poprawności danych w niniejszym zaświadczeniu można sprawdzić za pomocą numeru weryfikacyjnego zaświadczenia na
stronie Polskiej Izby Inżynierów Budownictwa www.piib.org.pl lub kontaktując się z biurem właściwej Okręgowej Izby Inżynierów
Budownictwa.



Zaświadczenie

o numerze weryfikacyjnym:

ZAP-XDY-DP1-UFG *

Pan Krzysztof Piotr MACKOJĆ o numerze ewidencyjnym ZAP/IE/0132/15
adres zamieszkania ul. Wylotowa 87J/5, 78-100 KOŁOBRZEG
jest członkiem Zachodniopomorskiej Okręgowej Izby Inżynierów Budownictwa i posiada
wymagane ubezpieczenie od odpowiedzialności cywilnej.
Niniejsze zaświadczenie jest ważne od 2018-09-01 do 2019-08-31.

Zaświadczenie zostało wygenerowane elektronicznie i opatrzone bezpiecznym podpisem elektronicznym
weryfikowanym przy pomocy ważnego kwalifikowanego certyfikatu w dniu 2018-08-16 roku przez:

Jan Bobkiewicz, Przewodniczący Rady Zachodniopomorskiej Okręgowej Izby Inżynierów Budownictwa.

(Zgodnie art. 5 ust 2 ustawy z dnia 18 września 2001 r. o podpisie elektronicznym (Dz. U. 2001 Nr 130 poz. 1450) dane w postaci
elektronicznej opatrzone bezpiecznym podpisem elektronicznym weryfikowanym przy pomocy ważnego kwalifikowanego certyfikatu są
równoważne pod względem skutków prawnych dokumentom opatrzonym podpisami własnoręcznymi.)

* Weryfikację poprawności danych w niniejszym zaświadczeniu można sprawdzić za pomocą numeru weryfikacyjnego zaświadczenia na
stronie Polskiej Izby Inżynierów Budownictwa www.piib.org.pl lub kontaktując się z biurem właściwej Okręgowej Izby Inżynierów
Budownictwa.

Numer P/18/049557

Miejscowość Kołobrzeg

Data 20-09-2018

EOP-55-002099-2018

WARUNKI PRZYŁĄCZENIA

DO SIECI ELEKTROENERGETYCZNEJ ENERGA-OPERATOR SA

Oddział w Koszalinie

1. Przyłączany obiekt:
Nazwa: oświetlenie zewnętrzne (podwórko -działka nr 192/9)
Adres (Nr działki): Kołobrzeg, ul. aleja Św. Jana Pawła II
gm. Kołobrzeg , działka numer 192/9
2. Grupa przyłączeniowa: V
3. Moc przyłączeniowa: 1 kW
4. Miejsce przyłączenia:
GPZ - Kołobrzeg VI DP [5010]
Linia 15 kV GPZ VI Dywizji Piechoty - Kołobrzeg Kamienna [531]
Stacja SN/nn Kołobrzeg Unii Lubelskiej [50291]
Obwód nn OBW. NR 7 ROZDZIELNIA T-2: Kier. Unii Lubelskiej Pawilon Handlowy [15]
Obiekt Złącze, szafka [nN] ZK/Giełdowa 12 [5Z0]
5. Miejsce dostarczania energii elektrycznej:
zaciski prądowe na wyjściu przewodów od zabezpieczenia w złączu w kierunku instalacji przyłączonej
6. Rodzaj przyłącza: kablowe
7. Zakres prac niezbędnych do realizacji przyłączenia oraz wymagania w zakresie wyposażenia niezbędnego do współpracy z siecią:
 - 7.1. Zakres inwestycji realizowanych przez ENERGA-OPERATOR SA
 - 7.1.1. Urządzenia WN i SN:
Nie dotyczy.
 - 7.1.2. Stacja transformatorowa:
Nie dotyczy.
 - 7.1.3. Urządzenia nn:
Na przedmiotowej działce w miejscu uzgodnionym na etapie projektowania należy zbudować szafkę pomiarową typu P1-Rs/LZV/F. Projektowaną szafkę należy zasilic kablem o przekroju wg. obliczeń wolnych podstaw bezpiecznikowych złącza kablowego typu SZK-3R/Z-3 zlokalizowanego przy zewnętrznej ścianie (od strony podwórka) budynku przy ul. Giełdowej 12 (dz. nr 190).
 - 7.1.4. Wyposażenie urządzeń, instalacji lub sieci, niezbędne do współpracy z siecią, do której instalacje lub sieci są przyłączane:
Nie dotyczy.
 - 7.1.5. Zabezpieczenie sieci przed zakłóceniami elektrycznymi powodowanymi przez urządzenia, instalacje lub sieci wnioskodawcy:
Zgodnie ze standardami ENERGA-OPERATOR SA.
 - 7.1.6. Dostosowanie przyłączanych urządzeń, instalacji lub sieci do systemów sterowania dyspozytorskiego:
Nie dotyczy.
 - 7.1.7. Demontaże:
Nie dotyczy.
 - 7.2. Zakres inwestycji realizowanych przez Podmiot Przyłączany:
Odbiorca własnym kosztem i staraniem wybuduje linię zalicznikową od projektowanej szafki pomiarowej do obiektu przyłączonego kablem o przekroju żył wg obliczeń. Wykonanie tych czynności powinno zostać potwierdzone w "Oświadczeniu o gotowości instalacji przyłączonej", które należy przedłożyć w Dziale Przyłączeń RD w Kołobrzegu, celem otrzymania "Oświadczenia o wykonaniu przyłączenia", niezbędnego do zawarcia umowy o świadczenie usług dystrybucji lub umowy kompleksowej.
8. Wymagany stopień skompensowania mocy biernej: $\text{tg } \phi \leq 0.4$
9. Wymagania dotyczące układu pomiarowo-rozliczeniowego i systemu pomiarowo-rozliczeniowego:
 - 9.1. Miejsce zainstalowania:
w szafce pomiarowej

- 9.2. Rodzaj i prąd znamionowy oraz miejsce usytuowania zabezpieczenia przedlicznikowego / głównego:
wyłącznik nadmiarowo - prądowy bez członu zwarciovego (ogranicznik mocy) o prądzie znamionowym 10 A, zainstalowane w szafce pomiarowej
- 9.3. Sposób pomiaru: **bezpośredni**
- 9.4. Rodzaj mierzonej energii: **Energia elektryczna czynna pobrana (1-fazowy licznik energii elektrycznej)**
- 9.5. Przystosowanie układu pomiarowo-rozliczeniowego do systemów zdalnego odczytu danych pomiarowych
Nie wymagane
- 9.6. Wymagania dodatkowe:
- Dla pomiaru pośredniego lub półpośredniego, zastosować odpowiednie przekładniki i listwę kontrolno-pomiarową a w obwodach wtórnych pomiaru wykonać zabezpieczenie obwodów napięciowych liczników oraz optyczną sygnalizację zaniku napięcia.
 - Dla poszczególnych etapów budowy przewidzieć pomiar dostosowany do poboru mocy.
 - Urządzenia pomiarowe winny być osłonięte i przystosowane do oplombowania.
 - Wymagania techniczne dla układów transmisji danych pomiarowych określone są w Instrukcji Ruchu i Eksploatacji Sieci Dystrybucyjnej ENERGA-OPERATOR SA
 - inne:
-
10. Dane dotyczące sieci oraz parametry w zakresie elektroenergetycznej automatyki zabezpieczeniowej i systemowej
- 10.1. Dotyczy sieci o napięciu do 1 kV:
- Układ sieci Sieć 0,4 kV pracuje w układzie TN-C.
 - Napięcie znamionowe sieci 0,4 kV
 - Maksymalny prąd zwarciovowy w sieci 26 kA
Rzeczywistą wartość prądu zwarciovowego oblicza projektant.
 - System ochrony od porażeń Samoczynne wyłączenie zasilania
- 10.2. Dotyczy sieci o napięciu powyżej 1 kV:
- Sposób pracy punktu neutralnego sieci -
 - Napięcie znamionowe sieci - kV
 - Prąd zwarcia doziemnego - A
 - Czas wyłączenia zwarcia doziemnego - s
 - Moc zwarciovowa na szynach 15 kV - MVA
 - Czas wyłączenia zwarcia wielofazowego - s
w stacji 110/15 kV GPZ Kolobrzeg VI DP
Rzeczywistą wartość prądu zwarcia wielofazowego oblicza projektant na podstawie mocy zwarciovowej.
 - System ochrony od porażeń uziemienie ochronne
- 10.3. Inne:
-
11. Dane znamionowe urządzeń, instalacji i sieci oraz dopuszczalne graniczne parametry ich pracy
- | Rodzaj urządzenia/instalacji/sieci | Napięcie znam. [kV] | Moc znam. [kW] | Prąd rozruchu [A] |
|------------------------------------|---------------------|----------------|-------------------|
| | | | |
12. Inne ustalenia:
- 12.1. Dotyczy projektu budowlanego:
Na powyższy zakres należy opracować projekt budowlano-wykonawczy.
- 12.2. Dotyczy współpracy ruchowej:
Nie dotyczy.
- 12.3. Dotyczy umowy o przyłączenie:
Nie dotyczy.
- 12.4. Inne wymagania:
Nie dotyczy.
13. Użytkowane urządzenia elektryczne powinny spełniać wymagania określone w obowiązujących przepisach dotyczących kompatybilności elektromagnetycznej.
14. Przy realizacji niniejszych warunków przyłączenia należy uwzględnić wymagania określone w Instrukcji Ruchu i Eksploatacji Sieci Dystrybucyjnej obowiązującej na terenie działania ENERGA-OPERATOR SA.
15. Standardy jakościowe energii elektrycznej określa Rozporządzenie Ministra Gospodarki z dnia 4 maja 2007 roku (Dz.U. Nr 93

poz. 623 z 2007 r.).

ENERGA-OPERATOR SA nie zapewnia bezprzerwowej dostawy energii do sieci elektroenergetycznej dla ww. obiektu. Należy liczyć się z możliwością przerw w dostawie energii elektrycznej. Bezprzerwową dostawę energii elektrycznej można zapewnić jedynie poprzez zainstalowanie własnego źródła energii (np. agregatu prądotwórczego, urządzenia UPS, itp.) po uprzednim uzgodnieniu warunków jego instalacji z ENERGA-OPERATOR SA Oddział w Koszalinie

16. Zawarcie umowy o przyłączenie stanowi podstawę do rozpoczęcia realizacji prac projektowych i budowlano-montażowych, na zasadach określonych w tej umowie. Projekt umowy o przyłączenie stanowi załącznik do niniejszych warunków.

17. **Warunki przyłączenia są ważne 2 lata od dnia ich doręczenia.**

Po zawarciu umowy o przyłączenie warunki przyłączenia ważne są w okresie obowiązywania umowy o przyłączenie.

18. Działając na podstawie art. 7 ust. 14 ustawy z dnia 10 kwietnia 1997 roku – Prawo energetyczne (Dz. U. nr 54 poz. 348 z późn. zm.) w związku z art. 34 ust. 3 pkt 3 ustawy z dnia 7 lipca 1994 roku (Dz. U. nr 89 poz. 414 z późn. zm.) ENERGA-OPERATOR SA oświadcza, że zapewni dostawę energii dla obiektu przyłączonego:

- po przyłączeniu obiektu do sieci elektroenergetycznej na podstawie niniejszych warunków przyłączenia oraz w oparciu o umowę o przyłączenie, jaka zostanie zawarta pomiędzy Podmiotem Przyłączanym a ENERGA – OPERATOR SA,
- po zawarciu umowy o świadczenie usług dystrybucji lub umowy kompleksowej.

Niniejsze oświadczenie jest oświadczeniem w rozumieniu art. 34 ust. 3, pkt. 3 ustawy - Prawo budowlane.

inżynier
Działu Przyłączeń
Rejon Dystrybucji Kołobrzeg
Dawid Wiśniewski

Wiśniewski Dawid

OPRACOWAŁ

tel. 801 404 404

Kierownik
Działu Przyłączeń
Arkadiusz Buczyński

ZATWIERDZIŁ

Otrzymują:

1. Wnioskodawca
2. ENERGA-OPERATOR SA Oddział w Koszalinie Rejon Dystrybucji w Kołobrzegu
ul. Rolna 3, 78-100 Kołobrzeg

UA.6733.2.2019.VII

DECYZJA
O USTALENIU LOKALIZACJI
INWESTYCJI CELU PUBLICZNEGO

Na podstawie:

- art. 104 ustawy z dnia 14 czerwca 1960 r. Kodeks postępowania administracyjnego (t. j. Dz. U. z 2018 r. poz. 2096 z późn. zm.)
- art. 50 ust. 1, art. 51 ust. 1 pkt 2, art. 53 ust. 3 i 4, art. 54 ustawy z dnia 27 marca 2003 r. o planowaniu i zagospodarowaniu przestrzennym (t. j. Dz. U. 2018 r. poz. 1945 z późn. zm.) w związku z art. 4 ust. 2 pkt 1 tejże ustawy;
- art. 6 pkt 2 ustawy z dnia 21 sierpnia 1997 r. o gospodarce nieruchomościami (t. j. Dz. U. z 2018 r. poz. 2204 z późn. zm.)

po rozpatrzeniu wniosku

Gminy Miasto Kołobrzeg
Wydział Komunalny Urzędu Miasta Kołobrzeg
ul. Ratuszowa 13, 78-100 Kołobrzeg

z dnia 30 stycznia 2019 r.

o ustalenie lokalizacji inwestycji celu publicznego dla zamierzenia budowlanego polegającego na budowie oświetlenia terenu między ulicami Giełdową, Budowlaną, Unii Lubelskiej i Aleją Św. Jana Pawła II na działkach nr 192/9 i 189 w obr. 12 w Kołobrzegu.

i dokonaniu analizy:

- 1) warunków i zasad zagospodarowania terenu oraz jego zabudowy, wynikających z przepisów odrębnych;
- 2) stanu faktycznego i prawnego terenu, na którym przewiduje się realizację inwestycji;

USTALAM LOKALIZACJĘ INWESTYCJI CELU PUBLICZNEGO

dla zamierzenia budowlanego polegającego na
budowie oświetlenia terenu między ulicami Giełdową, Budowlaną, Unii Lubelskiej i Aleją Św. Jana Pawła II na działkach nr 192/9 i 189 w obr. 12 w Kołobrzegu

I. Rodzaj inwestycji:

- 1) **rodzaj zabudowy:** obiekt infrastruktury technicznej wraz ze słupami oświetleniowymi
- 2) **funkcja zabudowy i zagospodarowania terenu:** teren podwórka z zielenią, miejscami postojowymi oraz pas drogowy z towarzyszącą infrastrukturą techniczną;
- 3) **zakres zamierzenia:** ułożenie linii kablowej w gruncie działek wraz ze słupami oświetleniowymi z oprawami wykonanymi w technologii LED, połączenie z istniejącą siecią elektroenergetyczną w ul. Giełdowej.

II. Warunki i szczegółowe zasady zagospodarowania terenu oraz jego zabudowy wynikające z przepisów odrębnych a w szczególności w zakresie:

1) warunków i wymagań ochrony i kształtowania ładu przestrzennego:

- a) projektowane linie kablowe należy prowadzić w gruncie działek objętych niniejszą decyzją:
 - w liniach rozgraniczających teren inwestycji, zgodnie z załącznikiem graficznym,
 - z zachowaniem minimalnych dopuszczalnych odległości od istniejącego uzbrojenia podziemnego;
 - w miarę możliwości równolegle bądź prostopadle do granic działek;
- b) planowaną inwestycję należy zaprojektować i wybudować w sposób określony w przepisach, w tym techniczno-budowlanych ustawy z dnia 10 kwietnia 1997 r. Prawo energetyczne (t. j. Dz. U. z 2018 r. poz. 755 z późn. zm.) i Rozporządzenia Ministra Gospodarki z dnia 4 maja 2007 r. w sprawie szczegółowych warunków funkcjonowania systemu elektroenergetycznego (Dz. U. z 2007 r., nr 93, poz. 623 z późn. zm.) oraz zgodnie z zasadami wiedzy technicznej i odpowiednimi normami, zapewniając spełnienie wymagań podstawowych i warunków użytkowych oraz innych wymienionych w art. 5 ust.1 ustawy z dnia 7 lipca 1994 r. Prawo budowlane (t. j. Dz. U. z 2018 r. poz. 1202 z późn. zm.);

2) ochrony środowiska i zdrowia ludzi oraz dziedzictwa kulturowego i zabytków oraz dóbr kultury współczesnej:

- a) w trakcie przygotowania i realizacji inwestycji należy zapewnić oszczędne korzystanie z terenu,
- b) w trakcie prac budowlanych inwestor realizujący planowaną inwestycję jest obowiązany uwzględnić ochronę środowiska na obszarze prowadzenia prac, a w szczególności ochronę gleby, zieleni, naturalnego ukształtowania terenu i stosunków wodnych,
- c) przy prowadzeniu prac budowlanych dopuszcza się wykorzystywanie i przekształcanie elementów przyrodniczych wyłącznie w takim zakresie, w jakim jest to konieczne w związku z realizacją inwestycji. Jeżeli ochrona elementów przyrodniczych nie jest możliwa, należy podejmować działania mające na celu naprawienie wyrządzonych szkód w szczególności przez kompensację przyrodniczą;
- d) planowana inwestycja musi spełniać wymagania ochrony środowiska, o których mowa w art. 76 ust. 2 ustawy z dnia 27 kwietnia 2001 r. Prawo ochrony środowiska (t. j. Dz.U. z 2018 r. poz. 799 z późn. zm.),
- e) z uwagi na lokalizację planowanej inwestycji w strefie ochrony uzdrowiskowej „B” Uzdrowiska Kołobrzeg należy przestrzegać czynności zabronionych zawartych w uchwale Nr XL/526/13 Rady Miasta Kołobrzeg z dnia 26 listopada 2013 r. w sprawie uchwalenia Statutu Uzdrowiska Kołobrzeg wraz z jej późn. zm.,
- f) z uwagi na lokalizację planowanej inwestycji w obszarze chronionego krajobrazu pod nazwą „Koszaliński Pas Nadmorski”, obowiązują zakazy przywołane w uchwale Sejmiku Województwa Zachodniopomorskiego Nr XXII/375/09 z dnia 15 września 2009 r. w sprawie obszarów chronionego krajobrazu wraz z jej późniejszymi zmianami,
- g) w razie odkrycia w trakcie prowadzenia robót budowlanych lub ziemnych związanych z planowaną inwestycją przedmiotu, co do którego istnieje przypuszczenie, iż jest on zabytkiem, osoby wykonujące roboty budowlane obowiązane są: wstrzymać wszelkie roboty, mogące uszkodzić lub zniszczyć odkryty przedmiot; zabezpieczyć, przy użyciu dostępnych środków, przedmiot i miejsce jego odkrycia; niezwłocznie zawiadomić o tym Zachodniopomorskiego Wojewódzkiego Konserwatora Zabytków, a jeśli nie jest to możliwe, Prezydenta Miasta Kołobrzeg;

3) obsługi w zakresie infrastruktury technicznej i komunikacji:

- a) projektowaną inwestycję należy wykonać zgodnie z warunkami technicznymi, określonymi przez właściwego gestora sieci elektroenergetycznej;
- b) dojazd i dojście do terenu inwestycji: z drogi publicznej gminnej ul. Giełdowa (działka nr 189 w obr. 12 w Kołobrzegu)

4) wymagań dotyczących ochrony interesów osób trzecich:

- a) poszanowanie, występujących w zasięgu oddziaływania inwestycji, uzasadnionych interesów osób trzecich,
- b) należy stworzyć odpowiednie warunki bezpieczeństwa oraz w maksymalny sposób ograniczyć uciążliwości wynikające z prowadzonych prac budowlanych,
- c) ewentualne kolizje planowanej inwestycji z istniejącymi sieciami uzbrojenia technicznego wymagają uzgodnienia rozwiązań z gestorami tych sieci,
- d) lokalizację sieci należy uzgodnić z zarządcą drogi, a zajęcie działki drogowej na cele planowanej inwestycji wymaga zezwolenia tegoż zarządcy – zezwolenie to dotyczy prowadzenia robót i umieszczania w pasie drogowym urządzeń infrastruktury technicznej,
- e) wykonanie planowanej inwestycji nie może pogorszyć warunków użytkowania działek sąsiednich,

5) ochrony obiektów budowlanych na terenach górniczych: zgodnie z wymogami ustawy z dnia 9 czerwca 2011 r. Prawo geologiczne i górnicze (t. j. Dz. U. z 2017 r., poz. 2126 z późn. zm.);

III. Linie rozgraniczające teren inwestycji wg załącznika graficznego stanowiącego integralną część decyzji:

Na kopii mapy zasadniczej przyjętej do państwowego zasobu geodezyjnego i kartograficznego w skali 1:500 oznaczono:

- granice działek objętych decyzją,
- linie rozgraniczające teren inwestycji.

UZASADNIENIE

Zgodnie z art. 6 pkt 2 ustawy z dnia 21 sierpnia 1997 r. o gospodarce nieruchomościami (t. j. Dz. U. z 2018 r. poz. 2204 z późn. zm.) budowa m.in. przewodów i urządzeń służących do przesyłania energii elektrycznej, a także innych obiektów i urządzeń niezbędnych do korzystania z tych przewodów i urządzeń, stanowią cel publiczny.

Z uwagi na fakt, iż wnioskowane zamierzenie inwestycyjne usytuowane ma być na terenie, dla którego brak jest miejscowego planu zagospodarowania przestrzennego, a zgodnie z art. 4 ust. 2 pkt 1 ustawy o planowaniu i zagospodarowaniu przestrzennym określenie sposobów zagospodarowania i warunków zabudowy terenu dla inwestycji celu publicznego następuje w drodze decyzji o lokalizacji inwestycji celu publicznego, warunki dla wnioskowanej inwestycji ustalono w trybie określonym w art. 50 ust. 1 ustawy o planowaniu i zagospodarowaniu przestrzennym tj. decyzji o ustaleniu lokalizacji inwestycji celu publicznego.

Projekt decyzji przedłożono do uzgodnienia organom określonym w art. 53 ust. 4 ustawy o planowaniu i zagospodarowaniu przestrzennym.

Przed wydaniem niniejszej decyzji umożliwiono stronom stosownie do wymagań art. 10 §1 Kpa zapoznanie się z zebrany materiał dowodowy oraz wypowiedzenie się w tym zakresie.

POUCZENIE

Od niniejszej decyzji służy stronom prawo odwołania do Samorządowego Kolegium Odwoławczego w Koszalinie. za pośrednictwem Prezydenta Miasta Kołobrzeg w terminie 14 dni od daty jej doręczenia.

Zgodnie z art. 127a ww. ustawy Kpa w trakcie biegu terminu do wniesienia odwołania strona może zrzec się prawa do wniesienia odwołania wobec organu administracji publicznej, który wydał decyzję. Z dniem doręczenia organowi administracji publicznej oświadczenia o zrzeczeniu się prawa do wniesienia odwołania przez ostatnią ze stron postępowania, decyzja staje się ostateczna i prawomocna.

Otrzymują (strony):

1. Gmina Miasto Kołobrzeg – Wydział Komunalny

Do wiadomości:

1. Marszałek Województwa Zachodniopomorskiego

Projekt niniejszej decyzji został sporządzony przez osobę posiadającą: dyplom ukończenia studiów wyższych w zakresie architektury, urbanistyki oraz kwalifikacje do wykonywania zawodu urbanisty na terytorium Rzeczypospolitej Polskiej uzyskane na podstawie ustawy z dnia 15 grudnia 2000 r. o samorządach zawodowych architektów, inżynierów budownictwa oraz urbanistów (Dz. U. z 2013 r. poz. 932 i 1650).

INFORMACJA

- 1) teren inwestycji nie wymaga uzyskania zgody na zmianę przeznaczenia gruntów rolnych i leśnych na cele nierolnicze i nieleśne;
- 2) teren inwestycji położony jest:
 - a) w strefie „B” ochrony uzdrowiska Kołobrzeg,
 - b) na terenie górniczym „Kołobrzeg” i obszarze górniczym „Kołobrzeg II”,
 - c) na obszarze chronionego krajobrazu pod nazwą „Koszaliński Pas Nadmorski”
 - d) częściowo w pasie drogowym drogi gminnej ul. Giełdowa.

Zgodnie z art. 65 ust 1 ustawy z dnia 27 marca 2003 r. o planowaniu i zagospodarowaniu przestrzennym zostanie stwierdzone wygaśnięcie niniejszej decyzji, jeżeli inny wnioskodawca uzyska pozwolenie na budowę lub gdy dla tego terenu zostanie uchwalony plan miejscowy, którego ustalenia są inne niż w wydanej decyzji. Jeżeli została wydana ostateczna decyzja o pozwoleniu na budowę, stwierdzenia wygaśnięcia decyzji nie stosuje się.

Zakres planowanej inwestycji ograniczają ww. ustalenia oraz przepisy, w tym techniczno-budowlane. **Niniejsza decyzja nie rozstrzyga o szczegółowym zakresie planowanej inwestycji oraz nie upoważnia do rozpoczęcia robót budowlanych.**

Wniosek o pozwolenie na budowę należy złożyć w **Starostwie Powiatowym w Kołobrzegu**

Do wniosku należy dołączyć:

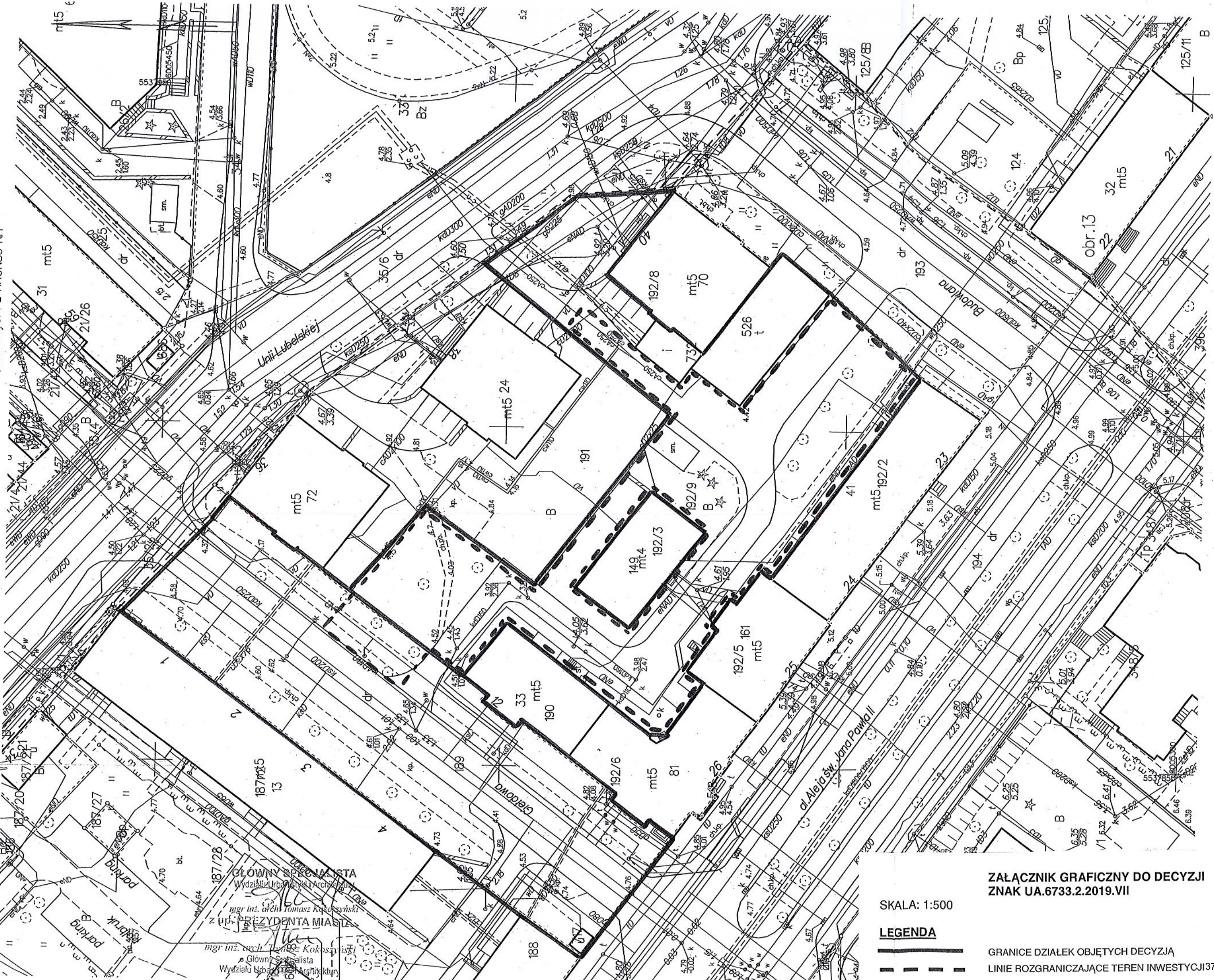
- 1) cztery egzemplarze projektu budowlanego wraz z opiniami, uzgodnieniami, pozwoleniami i innymi dokumentami, wymaganymi przepisami szczegółowymi opracowany przez projektanta wpisanego na listę członków właściwej izby samorządu zawodowego,
- 2) oświadczenie o posiadaniu prawa do dysponowania nieruchomością na cele budowlane,
- 3) decyzję o ustaleniu lokalizacji inwestycji celu publicznego.

Projekt budowlany powinien spełniać wymagania określone w decyzji o warunkach zabudowy i zagospodarowania terenu. Jego zakres i treść powinny być dostosowane do specyfiki i charakteru obiektu oraz stopnia skomplikowania robót budowlanych i opracowane zgodnie z Rozporządzeniem Ministra Transportu, Budownictwa i Gospodarki Morskiej z dnia 25 kwietnia 2012 r. w sprawie szczegółowego zakresu i formy projektu budowlanego (Dz.U. z 2012 r. poz. 462 z późn. zm.).

Województwo: zachodniopomorskie
Powiat: kołobrzeski
Jednostka ewidencyjna: 320801_1, Kołobrzeg (gm. miejska)
Obręb: 0012_12
Działka: 189, 192/9, 193

MAPA ZASADNICZA
SKALA 1:500

Układ odniesienia: PL-ETRF89, układ wsp. płaskich: PL-2000 strefa 5 (15°), układ wys.: PL-KRON86-NH



Mapa nieaktualna
nie może służyć
do celów projektowych

Anna Szczepkowska

STAROSTA KOŁOBRZEŃSKI
P.3206
21 STY. 2019 Zbigniew Wójcik
INSPEKTOR

GŁÓWNY SPECJALISTA
mgr inż. arch. Tomasz Kokoszyński
mgr inż. arch. Tomasz Kokoszyński
Główny Specjalista
Wydziału Urbanistyki i Architektury

SKALA: 1:500

LEGENDA

- GRANICE DZIAŁEK OBJĘTYCH DECYZJĄ
- LINIE ROZGRANICZAJĄCE TEREN INWESTYCJI37

PROTOKÓŁ Nr GN.6630.325.2019

z narady koordynacyjnej w sprawie usytuowania projektowanej sieci uzbrojenia terenu

Na podstawie art. art. 28b, 28ba, 28bb, 28c, 28d i 28e ustawy z dnia 17 maja 1989 r. Prawo geodezyjne i kartograficzne (Dz. U. z 2017 r. poz. 2101 z późn. zm.)

Przedmiot narady: **budowa oświetlenia terenu między ulicami Giełdową, Budowlaną, Unii Lubelskiej i aleją św. Jana Pawła II**

Lokalizacja: **KOŁOBRZEG, obręb 12, działka 192/9**

Wnioskodawca: **PRACOWNIA ELEKTRYCZNA MARIUSZ ŚWIDER**
ul. Jana Matejki 8/3, 78-100 Kołobrzeg

Sposób przeprowadzenia narady: stacjonarny/elektroniczny

Data wpływu wniosku: 03.06.2019 r.

branża	treść opinii, imię i nazwisko oraz podpis reprezentanta
<p>Polska Spółka Gazownictwa sp. z o.o. ul. Wojciecha Bandrowskiego 16, 33-100 Tarnów</p> <p>Oddział Zakład Gazowniczy w Koszalinie ul. Polczyńska 55/57, 75-808 Koszalin tel. 94 348 41 00, fax 94 346 04 60 NIP 525 24 96 411 KRS 0000374001 REGON 142739519</p> <p>gazownicza</p>	<p>Uzgodniono trasę kabla oświetleniowego.</p> <p>Mistrz Sieci Instalacji Gazowych</p> <p><i>[Podpis]</i> Artur Zajac</p>
<p>Energia Operator SA Oddział w Koszalinie Region Dystrybucji w Kołobrzegu ul. Młyna 3 78-100 Kołobrzeg tel. 94 348 41 00</p> <p>energetyczna</p>	<p>Energia operator</p> <p>UZGODNIENIE NR <u>325</u> Z DNIA <u>04.06.2019.</u></p> <p>Uzgodniono POZYTYWNIENIE/NEGATYWNIENIE</p> <p>UWAGI: <u>34, 5, 6, 7, 8</u> (wg załącznika)</p> <p>Kierownik Działu Dokumentacji Energetycznej</p> <p><i>[Podpis]</i> Grzegorz Pękuł</p>
<p>Za zgodność z oryginałem</p> <p>STARSZY INSPEKTOR</p> <p><i>[Podpis]</i> Joanna Tafelska</p> <p>telekomunikacyjna</p>	<p>NEOBECNOŚĆ PRZEDSTAWICIELA</p>
<p>EMERMA OŚWIETLENIE</p> <p>DRU Kołobrzeg ul. Moniuszki 9A 78-230 Kołobrzeg</p> <p>energetyczna (oświetlenie drogowe)</p>	<p>NR DOTYCZY EO</p> <p>Meremik Zakład Realizacji II Etapu Koszalin</p> <p><i>[Podpis]</i> Grzegorz Filipczak</p>
<p>wodociągowo-kanalizacyjna</p>	<p>uzgodnienie elektroniczne – patrz strona 3 protokołu</p>

branża	treść opinii, imię i nazwisko oraz podpis reprezentanta
<p>-330259004-</p> <p>MIEJSKA ENERGETYKA CIEPŁA w Kołobrzegu Spółka z o.o. ul. Kollataja 3, 78-100 Kołobrzeg tel. 094 35 260 11 do 15; fax 094 35 228 7 NIP 671-00-11-275</p> <p>ciepłownicza</p>	<p>uzgodniono z uwagą - na terenie budowy oświetlenia, od strony północnej budynku działka 192/3 istniejącej. Niezależnie od powyższego prace sieci ciepłej do budynku Główna 12. - prace ziemne prowadzić nie należy.</p> <p>SPECJALISTA ds. EKSPLOATACJI <i>[Signature]</i> mgr inż. Jan Bownik</p>
<p>URZĄD MIASTA KOŁOBRZEG WYDZIAŁ KOMUNALNY REFERAT INŻYNIERII I OCHRONY ŚRODOWISKA</p> <p>Urząd Miasta Kołobrzeg Wydział Komunalny Referat Drogowy</p>	<p>Uzgodniono</p> <p>GŁÓWNY SPECJALISTA ds. ELEKTROENERGETYCZNYCH <i>[Signature]</i> mgr inż. Roman Buszyc</p>
<p>URZĄD MIASTA KOŁOBRZEG WYDZIAŁ KOMUNALNY REFERAT INŻYNIERII I OCHRONY ŚRODOWISKA</p> <p>Urząd Miasta Kołobrzeg Wydział Komunalny Referat Inżynierii i Ochrony Środowiska</p>	<p>Uzgodniono z uwagą:</p> <p>1) Roboty ziemne nie mogą doprowadzić do zniszczenia systemu korzeni i krenów.</p> <p>2) Roboty ziemne prowadzić z użyciem asfalcu.</p> <p>GŁÓWNY SPECJALISTA ds. ELEKTROENERGETYCZNYCH <i>[Signature]</i> mgr inż. Roman Buszyc</p>
<p>Zarząd Dróg Powiatowych w Kołobrzegu</p>	<p>NE DOTYCZY</p>
<p>telekomunikacyjna - RCI</p>	<p>uzgodnienie elektroniczne – patrz strona 3 protokołu</p>
	<p>Za zgodność z oryginałem STARSZY INSPEKTOR <i>[Signature]</i> Joanna Tafelska</p>
<p>Przewodniczący narady</p>	<p>Znak geodezyjne, urządzenia zabezpieczające te znaki oraz budowie triangulacyjne podlegają ochronie (art.15, art.48 ust.1 pkt 3 Prawa geodezyjnego i kartograficznego - Dz.U.2017.2101 t.j. z dnia 14.11.2017). W zakresie objętym uzgodnieniem znajdują się następujące punkty osnowy geodezyjnej: —</p> <p>Uzgodniono.</p> <p>Z up. STAROSTY <i>[Signature]</i> Joanna Tafelska STARSZY INSPEKTOR</p>

PROTOKÓŁ Nr GN.6630.325.2019

z narady koordynacyjnej w sprawie usytuowania projektowanej sieci uzbrojenia terenu

Na podstawie art. art. 28b, 28ba, 28bb, 28c, 28d i 28e ustawy z dnia 17 maja 1989 r. Prawo geodezyjne i kartograficzne (Dz. U. z 2017 r. poz. 2101 z późn. zm.)

UZGODNIENIA ELEKTRONICZNE

branża	treść opinii, imię i nazwisko oraz podpis reprezentanta
Miejskie Wodociągi i Kanalizacja Sp. z o.o. ul. Artyleryjska 3 78-100 Kołobrzeg wodociągowo-kanalizacyjna	Uzgodniono pozytywnie. Uzgodniono bez uwag. Przedstawiciel - Rafał Piątkowski
Regionalne Centrum Informatyki w Gdyni ul. Strażacka 2-8 81-660 Gdynia telekomunikacyjna (RCI)	Uzgodniono pozytywnie. Uzgodniono bez uwag. Przedstawiciel - Włodzimierz Kołodyński

Za zgodność z oryginałem

STARSZY INSPEKTOR


Joanna Tafelska

ENERGA – OPERATOR S.A. ODDZIAŁ W KOSZALINIE

Rejon Dystrybucji w Kołobrzegu

Załącznik do protokołu z Narady koordynacyjnej nr 325 z dnia 04.06.2019

1. O zamiarze prowadzenia prac w miejscach skrzyżowań bądź zbliżenia do sieci energetycznych, należy powiadomić Rejon Dystrybucji w Kołobrzegu na 14 dni przed ich rozpoczęciem.
2. Szczegółową lokalizację linii kablowych ustalić metodą przekopów lub za pomocą aparatury.
3. Sposób wykonania robót w pobliżu istniejących urządzeń elektroenergetycznych i niezbędne ich zabezpieczenie określają przepisy PN/E – 05100 i PNE – 05125 oraz przepisy branżowe.
4. Prace ziemne w pobliżu urządzeń wykonywać ręcznie pod nadzorem uprawnionego pracownika, a odkryte kable energetyczne zabezpieczyć przed ich uszkodzeniem rurami ochronnymi dwudzielnymi.
5. Prace budowlane przy użyciu sprzętu mechanicznego (dźwigi, koparki, podnośniki, wywrotki, itp.) w miejscach zbliżeń i skrzyżowań z czynnymi liniami napowietrznymi oraz prace polegające na zakładaniu rur ochronnych na kable energetyczne wykonywać przy urządzeniach wyłączonych spod napięcia.
6. Odkryte kable przed zasypaniem zgłosić do Rejonu Dystrybucji celem ich sprawdzenia.
7. W miejscu prowadzonych robót mogą znajdować się urządzenia elektroenergetyczne nie będące na majątku ENERGA – OPERATOR S.A. oraz mogą występować różnice pomiędzy stanem zaistniałym po odkryciu, a inwentaryzacją geodezyjną.
8. Za uszkodzenia sieci elektroenergetycznej powstałe w wyniku prowadzonych prac odpowiada wykonawca lub inwestor i jest zobowiązany do ich usunięcia na własny koszt.
9. Uzgodnienie nie stanowi zapewnienia dostawy energii elektrycznej z sieci energetycznej ENERGA – OPERATOR S.A. – ODDZIAŁ W KOSZALINIE.
10. Uwagi:

Kierownik Działu
Dokumentacji Energetycznej

Grzegorz Pękuł

Za zgodność z oryginałem

STARSZY INSPEKTOR

Joanna Tafelska



PROJ. SZAFKA OŚWIELENIOWA OBIĘT PROJ. ZŁĄCZA
 KABLOWO-POMIAROWEGO ENERGA OPERATOR
 WG ODDZ. OPRACOWANIA
 (WAR. PRZYŁĄCZENIA NR P/18/049557 Z DNIA 20.09.2018r.)

STAROSTA KOŁOBRZEŃSKI
 Dokumentacja projektowa nr
 GN.630.325.2019, była
 przedmiotem narady koordynacyjnej
 przeprowadzonej za pomocą:
 "Jednostki komunikacji elektronicznej i
 w siedzibie Starostwa Powiatowego w Kołobrzegu"
 w dniu 4.06.2019
 zakończonej wynikiem:
 pozytywnym /negatywnym/
 Z up. STAROSTY
 Jan Tafelska
 STAROSTA INSPEKTOR

- OZNACZENIA:
- A ⊗ - PROJ. OPRAWY OŚWIELENIOWE NA SŁUPIE OŚWIELENIOWYM h=4,0m
 - PROJ. OŚWIELENIOWA TRASA KABLOWA NN 0,4 kV
 - RURA OSŁONOWA

- UWAGA !
1. POD DROGAMI, W MIEJSCACH SKRZYŻOWAŃ I/LUB ZBLIŻEŃ Z ISTN. INFRASTRUKTURĄ TECHNICZNĄ KABELE PROWADZIĆ W RURACH OSŁONOWYCH
 2. ROBOTY ULEGAJĄCE ZAKRYCIU ZGOSIĆ DO ODBIORU PRZED ICH ZAKRYCIEM
 3. WYKONAĆ GEODEZJĘ, POWYKONAWCZĄ ROBÓT BUDOWLANYCH

SAMOCZYNNY WYŁĄCZENIE ZASILANIA

OBIEKT:	BUDOWA OŚWIELENIOWEGO TERENU MIĘDZY ULICAMI GIEŁDOWA, BUDOWLANA, UNII LUBELSKIEJ I ALEJĄ JANA PAWŁA II NA DZIAŁCE NR 192/9 W OBR. 12 W KOŁOBRZEGU	<p>Pracownia Elektryczna Mariusz Świder ul. Jana Matejki 8/3, 78-100 Kołobrzeg tel.: +48 508 116 370 e-mail: office@pracownia-elektryczna.com www.pracownia-elektryczna.com</p>	
ADRES:	DZ. NR: 192/9; OBRĘB 12; GMINA MIASTO KOŁOBRZEŃ POWIAT KOŁOBRZEŃSKI, WOJEWÓDZTWO ZACHODNIOPOMORSKIE		
INWESTOR:	GMINA MIASTO KOŁOBRZEŃ UL. RATUSZOWA 13; 78-100 KOŁOBRZEŃ		
TYTUŁ RYSUNKU:	PROJEKT ZAGOSPODAROWANIA TERENU	DATA: 31.05.2019	FAZA: P.B.
AUTOR:	mgr inż. Mariusz Świder upr. bud. nr ZAP/0143/PW0E/13 izba bud. nr ZAP/IE/0145/13 w specjalności instalacyjnej w zakresie sieci, instalacji i urządzeń elektrycznych i elektroenergetycznych	SKALA: 1:500	NR RYS.:
SPRAWDZIŁ:	mgr inż. Krzysztof Mackońc upr. bud. nr ZAP/0103/PW0E/15 izba bud. nr ZAP/IE/0132/15 w specjalności instalacyjnej w zakresie sieci, instalacji i urządzeń elektrycznych i elektroenergetycznych	PODPIS:	

BUDOWA OŚWIETLENIA TERENU MIĘDZY ULICAMI GIEŁDOWĄ BUDOWLANĄ, UNII LUBELSKIEJ I ALEJĄ JANA PAWŁA II NA DZIAŁCE NR 192/9 W OBR. 12 W KOŁOBRZEGU; OBRĘB 12, GMINA MIASTO KOŁOBRZEG

	x	y
01	6005387.40	5537862.84
02	6005382.26	5537869.16
03	6005393.51	5537877.57
04	6005392.93	5537878.29
05	6005394.98	5537875.75
06	6005400.09	5537879.57
07	6005405.74	5537872.04
08	6005406.67	5537872.76
09	6005381.47	5537870.14
10	6005379.47	5537868.62
11	6005367.73	5537883.89
12	6005368.67	5537884.61
13	6005365.77	5537886.43
14	6005366.19	5537890.91
15	6005366.58	5537892.81
16	6005369.30	5537894.77
17	6005368.53	5537895.83
18	6005376.17	5537901.69
19	6005359.91	5537891.56
20	6005358.43	5537890.55
21	6005357.89	5537890.39
22	6005356.48	5537890.77
23	6005353.83	5537894.48
24	6005355.98	5537896.13
25	6005344.17	5537908.00
26	6005346.33	5537909.65