

Dotyczy: zakres remontu lokalu przy ul. Mazowieckiej 41/5 w Kołobrzegu.

Szacunkowy koszt remontu określono na kwotę 60 000 zł netto plus koszt zmiany sposobu ogrzewania 26 000 netto w zakresie:

1. Wymiana instalacji elektrycznej.
2. Zerwanie tapet.
3. Odgrzybianie tynków.
4. Przygotowanie i naprawa tynków do malowania.
5. Przykręcenie płyt G-K do sufitu
6. Malowanie ścian i sufitów.
7. Zerwanie wykładziny PCV
8. Wymiana desek podłogowych
9. Wymiana drzwi wewnętrznych.
10. Wymiana drzwi wejściowych do lokalu.
11. Skucie płytek w łazience i kuchni
12. Wymiana instalacji wodnej.
13. Rozebranie kuchni kaflowej.
14. Ułożenie glazury, terakoty w łazience.
15. Montaż armatury sanitarnej w łazience.

Zalecana zmiana sposobu ogrzewania.

Z poważaniem
INSPEKTOR NADZORU BUDOWLANEGO
Kołobrzekiego Towarzystwa Budownictwa
Spółecznego Sp. z o.o.
Sylwester Grzywiński
ZAP/e010/OWOK/07

Karta lokalu

PROJEKT WYODRĘBNIENIA SAMODZIELNEGO LOKALU MIESZKALNEGO NR 5 DLA USTALENIA ODREBNEGO PRZEDMIOTU WŁASNOŚCI

Oznaczenie : - Adres: Kołobrzeg, ul. Mazowiecka 40-41
- Działka nr..... o pow..... m²
- Obręb:
- KW

Numer lokalu: 41/5

Przeznaczenie lokalu: mieszkalny

Położenie lokalu: 2 piętro

Najemca lokalu: ~~Janusz R. Kozłowski~~

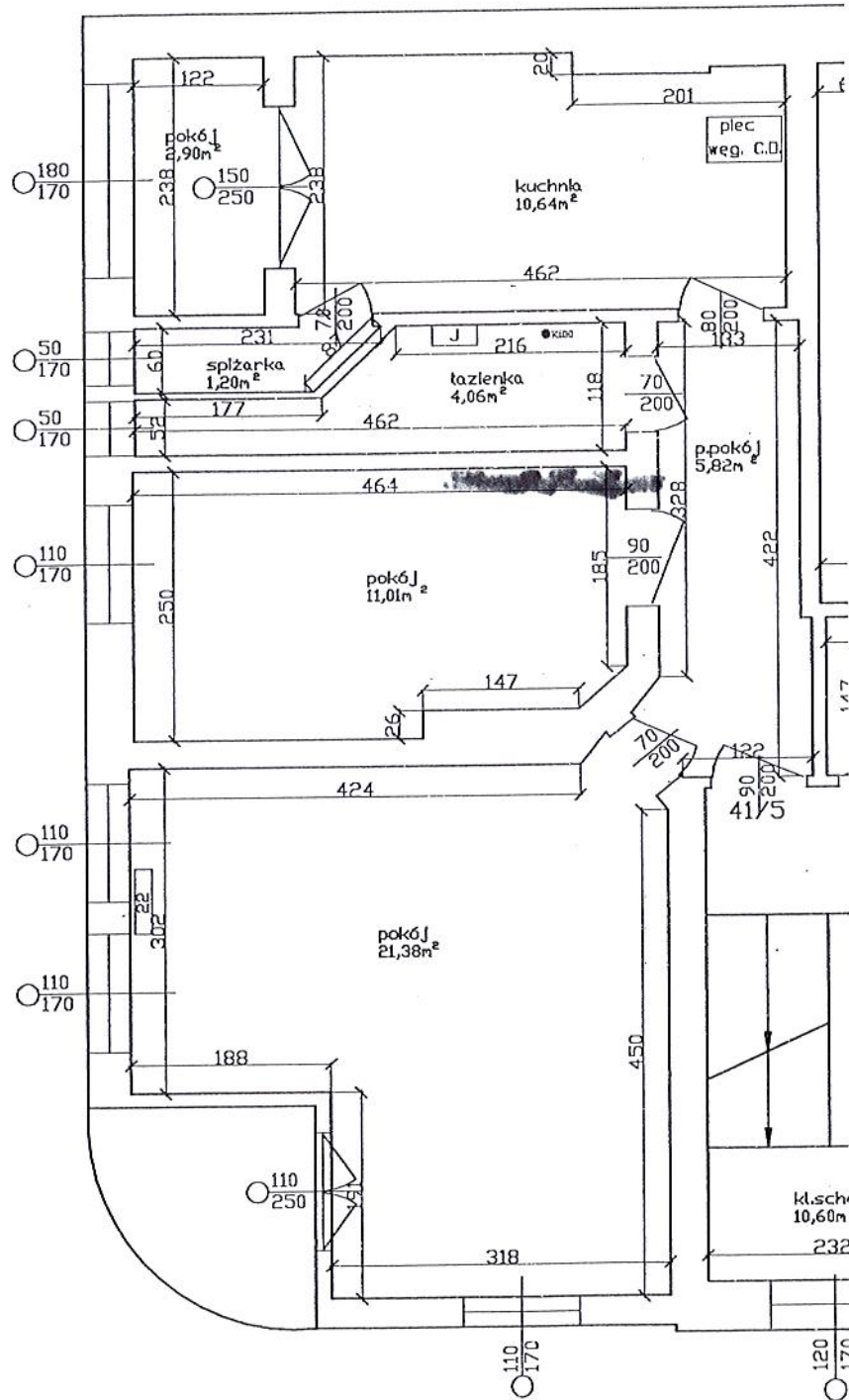
Struktura i powierzchnia użytkowa lokalu:

1	P. pokój	5,82 m ²
2	Kuchnia	10,64 m ²
3	Łazienka	4,06 m ²
4	Spizarka	1,20 m ²
5	Pokój 1	2,90 m ²
6	Pokój 2	11,01 m ²
7	Pokój 3	21,38 m ²
X	Razem:	57,01 m²

Powierzchnia użytkowa ogółem: 57,01 m²

$$U = 57,01 / 764,74 = 0,0745$$

Udział właściciela lokalu mieszkalnego nr 5 we współwłasności nieruchomości wspólnej i współużytkowaniu wieczystym gruntu:



Lokal mieszkalny 41/5
 Kotobrzeg ul. Mazowiecka 40-41