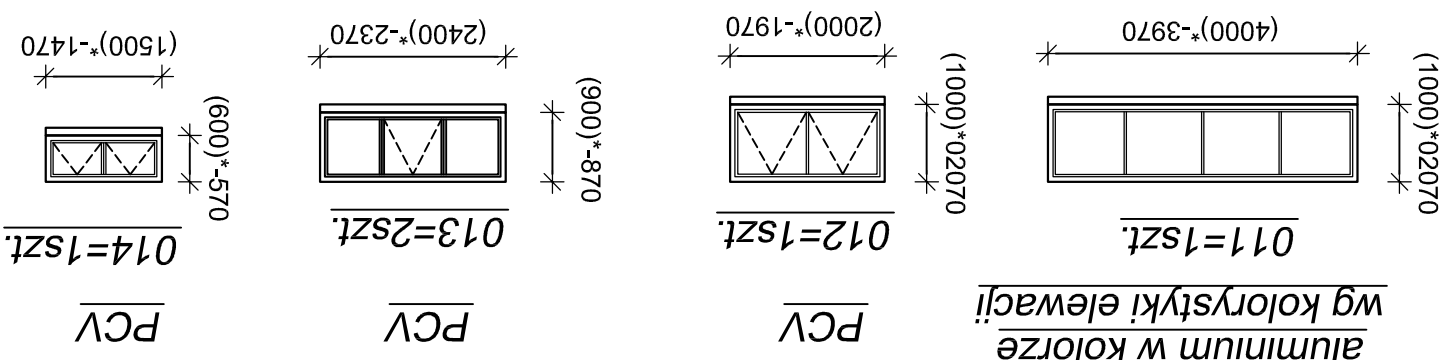
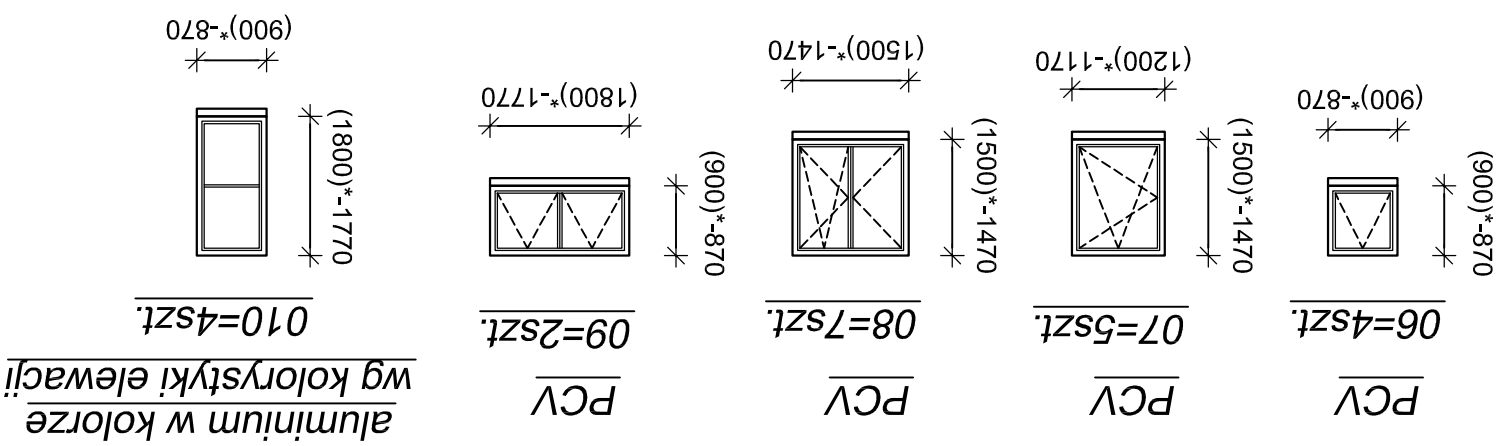
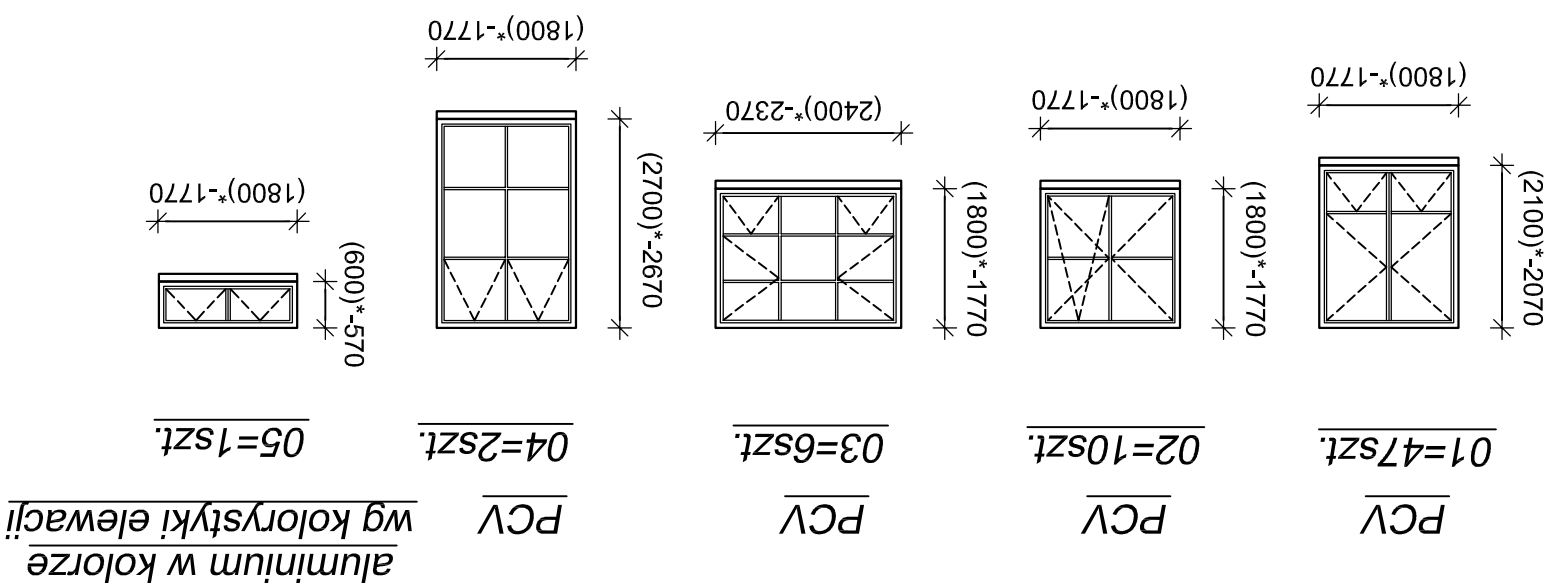
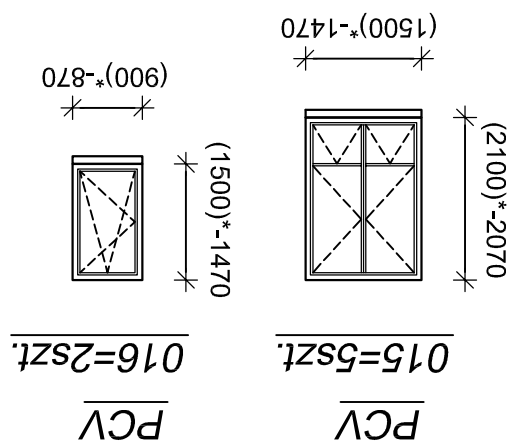
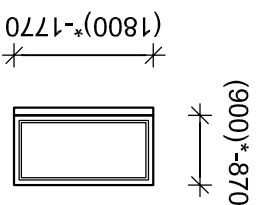


ZESTAWIENIE STOLARKI OKIENNEJ

SKALA 1:100



naswietle między klasami a korytarzem
- PCV - dwuszybowe - 5szt.



LEGENDA:

2070 - wymiary w świetle ościeżnicy (2100) * - wymiary w świetle ościeży Okno doświetlające klatkę schodową wykonac jako aluminiowe w kolorze według kolorystyki elewacji z uchylnymi dwoma górnymi lufkami.

1996 - 2008r.		ul. Zdobyców Wątu Pomorskiego 41; 64-965 Okonek; tel./fax (067) 266-91-18; kom. 0695-385-007 pracowniaprojektowa-az@g02.pl	
Investor: GMINA MIASTO KOŁOBRZEG		Nr rys.	
Pracownia A-Z		Objekt: Rozbudowa Szkoły Podstawowej Nr 6 w Kołobrzegu o część dydaktyczną przy ul. Poznańskiej	
Data oprac. 09.2008r.		Branża: arch.	
Projektował: mgr inż. arch. Piotr Barelkowski mgr inż. arch. spec. architektonicznej bez ograniczeń		Projektował/Opracował: inż. Andrzej Zawistowski	
Sprawdził: Małgorzata Łapińska mgr inż. arch. Upr. Bud. NN-8345/437/81, do projektowania w spec. architektonicznej bez ograniczeń		Opracowała: mgr inż. Małgorzata Skoczypiec	

PRACOWNIA PROJEKTOWA A - Z