



Urząd Miasta Kołobrzeg

78-100 Kołobrzeg
ul. Ratuszowa 13
tel.: 94 35 51 500
fax. 94 35 23 769
e-mail: urzad@um.kolobrzeg.pl
www.kolobrzeg.pl

Kołobrzeg 1 kwietnia 2021r.

GKL.7021.12.4.2021.X

ZAPYTANIE OFERTOWE NR 3/GKL/2021

Dotyczy: usługi polegającej na wykonaniu nawierzchni bezpiecznych ze żwirku płukanego o frakcji do 8mm pod urządzeniami zabawowymi na placach zabaw w Kołobrzegu.

Zamówienie publiczne o wartości szacunkowej nieprzekraczającej wyrażonej w złotych równowartości 130 000 złotych.

Wydział Gospodarki Komunalnej i Lokalowej zaprasza do złożenia oferty cenowej na zadanie: „Wykonanie nawierzchni bezpiecznych ze żwirku płukanego o frakcji do 8mm pod urządzeniami zabawowymi na placach zabaw w Kołobrzegu.”

I. OPIS PRZEDMIOTU ZAMÓWIENIA

1. Przedmiotem niniejszego zamówienia jest usługa polegająca na wykonaniu nawierzchni bezpiecznych ze żwirku płukanego o frakcji do 8mm pod n/w urządzeniami zabawowymi na placach zabaw w Kołobrzegu:
 - zjazd linowy – 1 szt. (Bema przy kompleksie sportowym),
 - zjazd linowy – 1 szt. (Wylotowa 80),
 - zjazd linowy – 2 szt. (Unii Lubelskiej - Ogródek Jordanowski),
 - zestaw zabawowy – 1 szt.; huśtawka podwójna – 1 szt. (Chodkiewicza 1AB).
2. Do zakresu prac, w ramach usługi opisanej w pkt.1 należą:
 - 1) wykonania wykopu pod nawierzchnie bezpieczne,
 - 2) wyłożenia dna wykopu geowłókniną filtracyjno – separacyjną,
 - 3) dostawa i rozplantowanie certyfikowanego żwirku płukanego o frakcji zgodnej z normami przewidzianymi dla nawierzchni bezpiecznej tj. do 8mm.

UWAGA

Żwirek płukany powinien być przeznaczony do stosowania na place zabaw (wymagany atest PZH lub dokument równoważny dopuszczający zastosowanie piasku na place zabaw).

Zamawiający nie przewiduje zastosowania obrzeży.

Zamawiający informuje, że place zabaw przy ul. Unii Lubelskiej - Ogródek Jordanowski oraz przy ul. Chodkiewicza 1AB są ogrodzone.

3. Okres realizacji usługi: od dnia podpisania umowy do dnia 31.05.2021r.

II. SPOSÓB ZŁOŻENIA OFERTY

1. Pisemną ofertę z dopiskiem: „Oferta dla zapytania ofertowego nr 3/GKL/2021 na zadanie: *wykonanie nawierzchni bezpiecznych ze żwirku płukanego o frakcji do 8mm pod urządzeniami zabawowymi na placach zabaw w Kołobrzegu.*” **do godz. 15.30 dnia 16.04.2021 r. (włącznie) można złożyć na trzy sposoby:**
 - osobiście w sekretariacie Prezydenta Miasta Kołobrzeg pok. 104 ul. Ratuszowa 13, 78 – 100 Kołobrzeg,

- korespondencyjnie na adres Zamawiającego: Gmina Miasto Kołobrzeg, ul. Ratuszowa 13, 78 – 100 Kołobrzeg,
 - lub przesłać skan podpisanej oferty wraz z wymaganymi dokumentami na adres mailowy: m.sierzega@um.kolobrzeg.pl.
2. Oferta powinna być:
 - opatrzona pieczętą firmową
 - posiadać datę sporządzenia
 - zawierać adres lub siedzibę oferenta, numer telefonu, numer NIP
 - podpisana czytelnie przez Wykonawcę
 3. W ofercie należy podać cenę ryczałtową netto i brutto – cena powinna więc obejmować wszystkie koszty związane z realizacją zamówienia.
 4. Wykonawca nie może dokonywać żadnych zmian w projekcie umowy i zobowiązuje się do jej podpisania, gdy zostanie wybrany na Wykonawcę niniejszego zamówienia.
 5. Zamawiający zastrzega sobie prawo do unieważnienia postępowania bez podania przyczyny.
 6. Każdy oferent może złożyć tylko jedną ofertę wraz z wymaganymi dokumentami. Złożenie większej liczby ofert spowoduje odrzucenie wszystkich ofert złożonych przez danego Oferenta.
 7. Oferent ponosi wszystkie koszty związane z przygotowaniem i złożeniem oferty.
 8. Konsekwencje złożenia oferty niezgodnie z w/w wymogami ponosi Wykonawca (np. potraktowanie oferty jako zwykłej korespondencji i nie dostarczenie jej na miejsce składania ofert w terminie określonym w pkt.1. Oferty, które wpłyną do Urzędu Miasta Kołobrzeg po terminie określonym w pkt. 1 nie będą rozpatrywane.

III. WARUNKI WYMAGANE OD WYKONAWCÓW

Wykonawca winien do niniejszej oferty cenowej załączyć podpisane oświadczenie o dysponowaniu sprzętem dostosowanym do świadczonych usług.

Nie spełnienie warunków określonych w rozdziale III zapytania ofertowego skutkować będzie odrzuceniem oferty.

IV. KRYTERIUM ORAZ SPOSÓB OCENY OFERTY

Zamawiający dokona oceny ważnych ofert na podstawie n/w kryterium:

Nazwa kryterium: najniższa cena

Waga 100 %

V. WARUNKI UMOWY

Zamówienie będzie realizowane na podstawie umowy zawartej po wyborze najkorzystniejszej oferty. Projekt umowy stanowi załącznik nr 3 do niniejszego zapytania ofertowego.

VI. INFORMACJE DOTYCZĄCE WYBORU NAJKORZYSTNIEJSZEJ OFERTY

Wyniki i wybór najkorzystniejszej oferty zostanie ogłoszony na stronie internetowej pod adresem www.kolobrzeg.pl

Załącznik:

1. Dokumentacja fotograficzna,
2. Karty techniczne urządzeń,
3. Projekt umowy.

NACZELNIK
WYDZIAŁU GOSPODARSTWA
KOMUNALNEGO I LOKALNEJ
Karol Królikowski

Opracował: Wydział Gospodarki Komunalnej i Lokalowej, Mira Sierzega główny specjalista ds. lokali użytkowych i placów zabaw,
tel.: +48 94 35 51 538, e-mail: m.sierzega@um.kolobrzeg.pl

GŁÓWNY SPECJALISTA

Mira Sierzega





2. WYLOTOWA 80



3. OGRÓDEK JORDANOWSKI



3. OGRÓDEK JORDANOWSKI



3. OGRÓDEK JORDANOWSKI



4. CHODKIEWICZA 1 AB

Buglo®

Załącznik nr 2
do zapytania ofertowego nr 3/GKL/2021
z dnia 01.04.2021r.



ZABAWA



INTEGRACJA

OPIS PRODUKTU

Wymiary: 400 x 2343 cm
Strefa bezpieczeństwa: 400 x 2350 cm
Wysokość całkowita: 376 cm
Wysokość swobodnego upadku: 99 cm

Dostępność części zapasowych: TAK
Produkt zgodny z PN EN 1176-1:2017-12: TAK
Przedział wiekowy: 5-14

Z uwagi na wysokość swobodnego upadku produktu 4050
norma PN-EN 1176-1:2017-12 dopuszcza następujące nawierzchnie amortyzujące upadek:

Materiał	Opis	Minimalna grubość warstwy mm
Wartstwa górna gleby		
Darń		
Kora	Rozdrobniona kora drzew iglastych, wielkość kawałków od 20 mm do 80 mm	300
Wióry	Drewno rozdrobnione mechaniczne (nie materiały drewnopochodne), bez kory i liści, wielkość od 5 mm do 30 mm	300
Piasek lub Żwir	Wielkość ziaren od 0,25 mm do 8 mm	300
Materiały syntetyczne	Materiały syntetyczne z atestem stosowania dla wys. swob. upadku ≥ 990 mm	

Nawierzchnię należy konserwować poprzez uzupełnianie poziomu materiałów sypkich oraz usuwanie z nawierzchni twardego ciała obcych. Największe zagrożenie stanowi rozbite szkło.

lokalizacja
1. Bema przy Kompleksie sportowym
2. Nylotowe 80



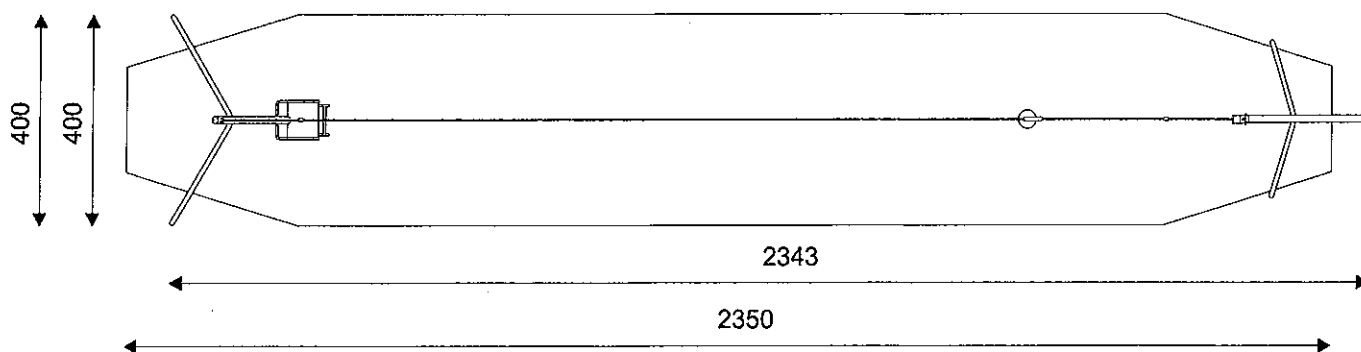
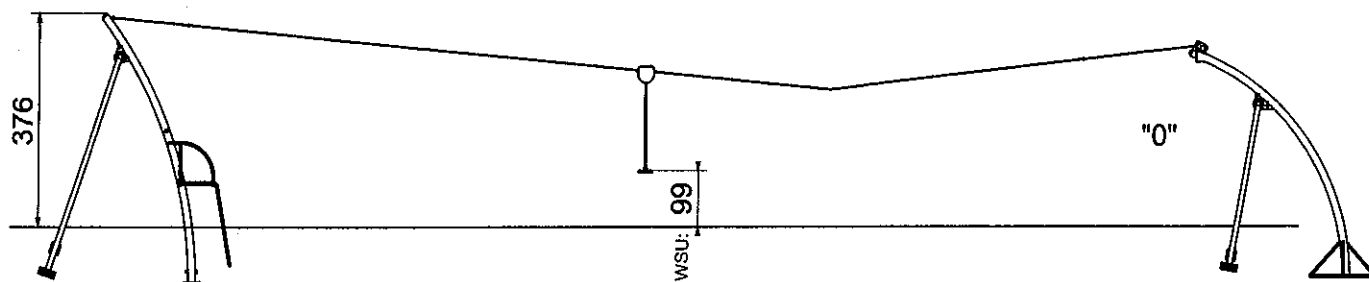
www.buglo.pl

ul. Zwycięstwa 276
75-653 Koszalin

buglo@buglo.pl

tel. 94 34 316 11

Buglo®



www.buglo.pl

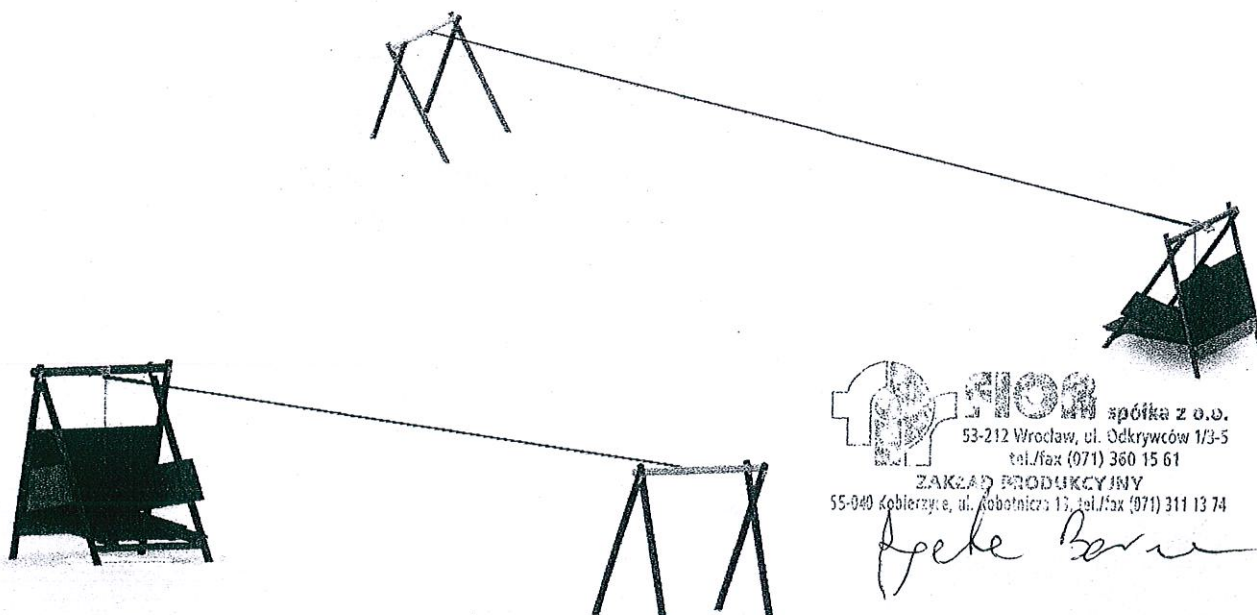
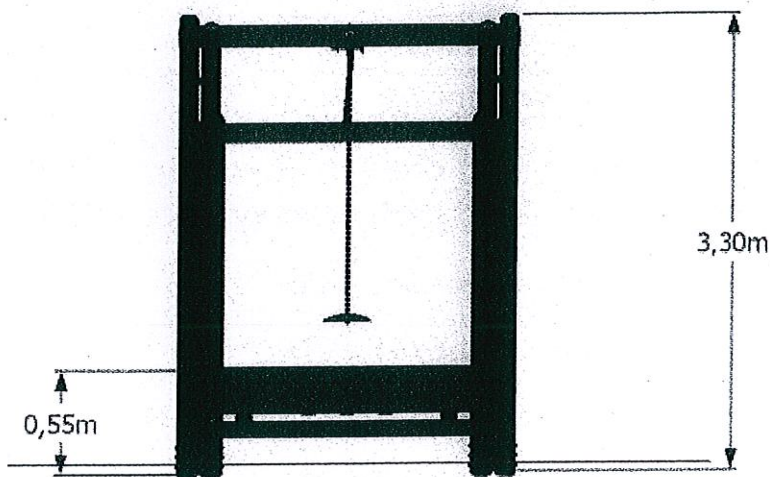
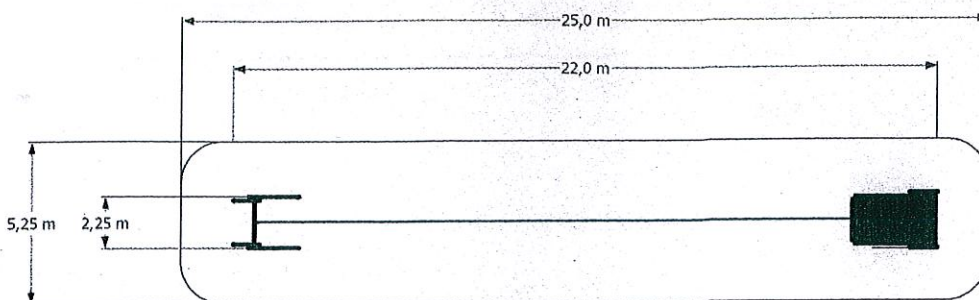
ul. Zwycięstwa 276
75-653 Koszalin

buglo@buglo.pl


tel. 94 34 316 11



Karta techniczna Kolejka linowa – konstrukcja metalowa PHR-06



Lokalizacja - Ogródek Jordanowski

 spółka z o.o.
53-212 Wrocław, ul. Odkrywców 1/3-5
tel./fax (071) 360 15 61
ZAKŁAD PRODUKCYJNY
55-040 Koblarnia, ul. Robotnicza 13, tel./fax (071) 311 13 74

Janek Berni

Wizualizacja urządzenia jest wersją poglądową.
Istnieje możliwość wyboru kolorystyki produktu.

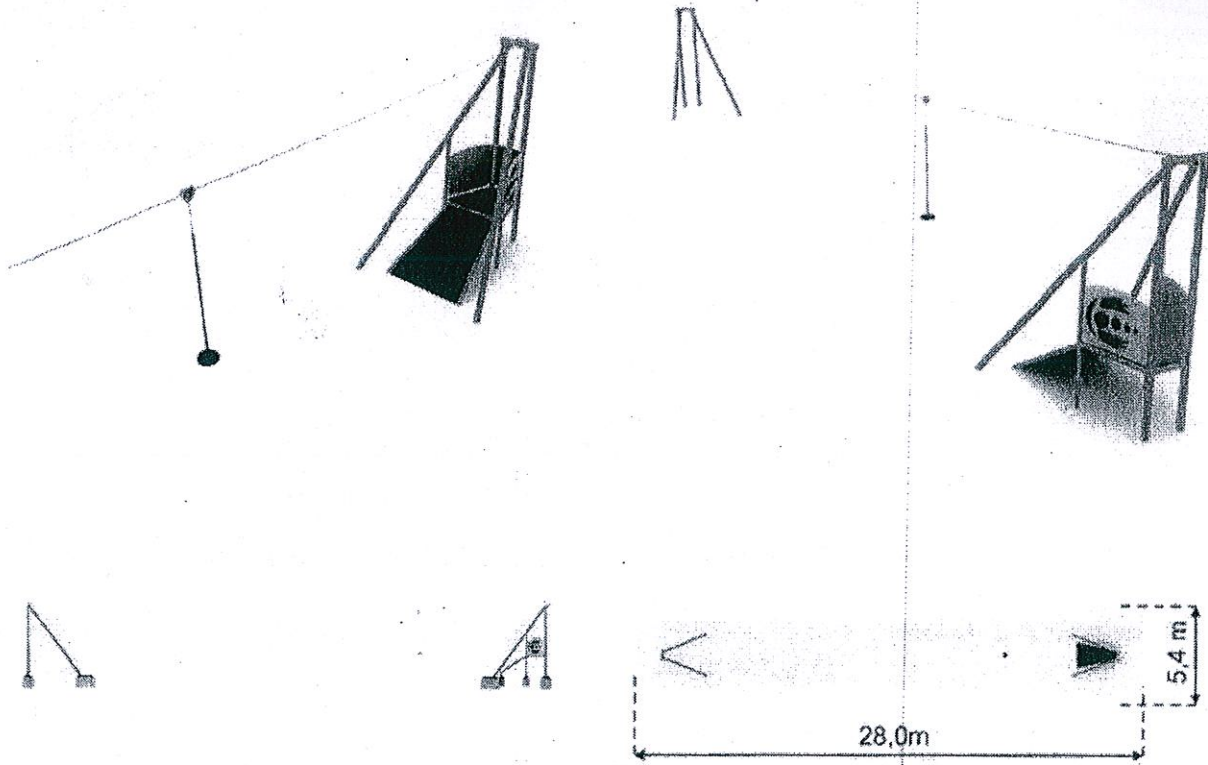
Dział handlowy:
tel./fax: (71) 311 13 74
fior@plac zabaw-fior.pl
www.fior-plac zabaw.pl



Zjazd linowy

URZĄDZENIA POJEDYNCZE

ZJL-01



DANE TECHNICZNE

Max. wysokość upadku	1,2 m
Wymiary (dł x szer x wys)	25,09 x 2,27 x 3,24 m
Powierzchnia zderzenia	28,0 x 5,4 m
Pole powierzchni zderzenia	118,3 m ²
Obwód powierzchni	64,3 m
Zalecana nawierzchnia	Zgodnie z normą 1176-1:2009
Wiek użytkownika	6-12 lat

Specyfikacja techniczna:

Wersja PREMIUM

STAL ¹	elementy stalowe ocynkowane i malowane proszkowo
KOTWIENIE	Urządzenie na stałe posadowione w gruncie, betonowane betonem klasy min. B-20
PŁYTY	plyty z tworzywa HDPE, podest z płyty antypoślizgowej
DODATKI	belki konstrukcyjne osłonięte kapturkami z tworzywa sztucznego; śruby, łączniki, nakrętki ze stali nierdzewnej, naciąg liny ze stali nierdzewnej
PODESTY	plyta HDPE antypoślizgowa

*Ze względu na ciągłe doskonalenie rozwiązań technicznych przez firmę FreeKids, przedstawione rysunki mogą nieznacznie odbiegać od aktualnie produkowanych urządzeń

Certyfikat zgodności z normą PN-EN 1176-1, 4 i 7.

ZA ZGODNOŚĆ Z ORYGINAŁEM
FREEKIDS s.c
 A. Gąsiorek, Z. Andruszewski
 Trzęsowice 32, 55-106 Zawonia
 tel./fax 71 312 72 50, kom +48 724654898
 NIP 915-176-66-09, REG. 021208968



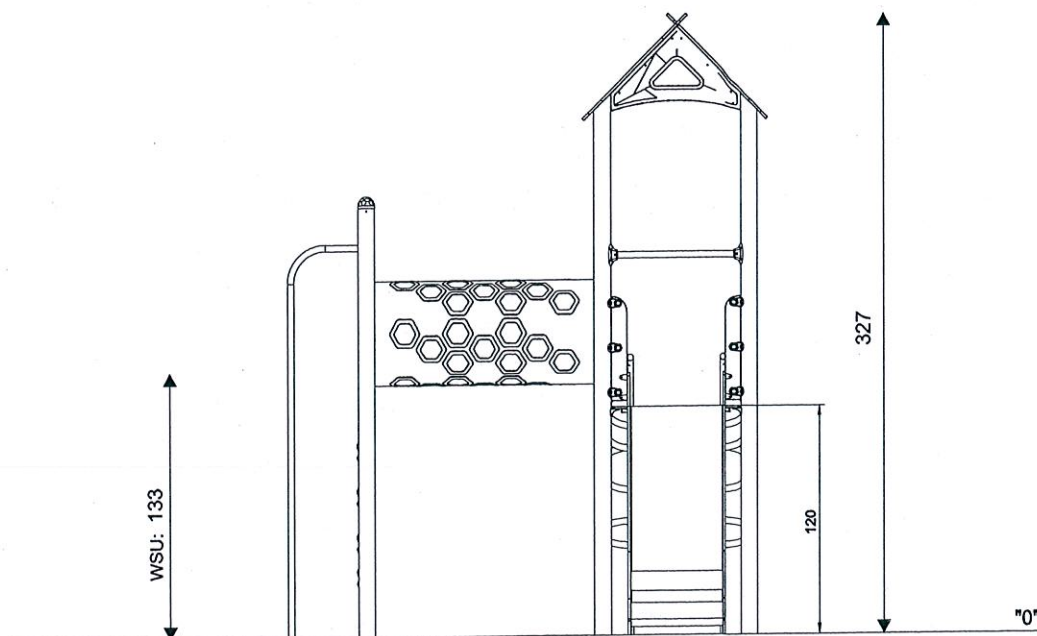
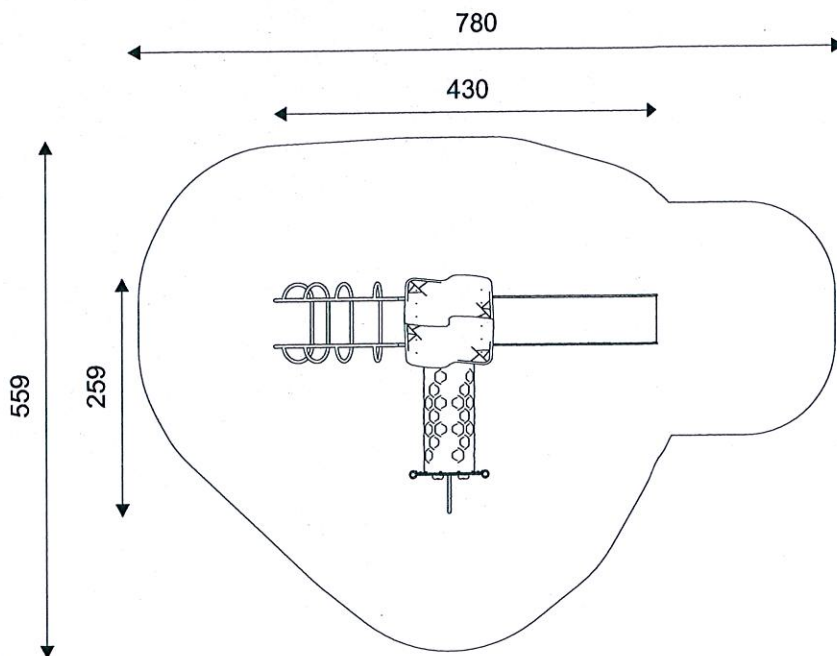
FreeKids s.c. A. Gąsiorek, Z. Andruszewski
 Trzęsowice 32, 55-106 Zawonia

tel./fax: +48 71 312 72 50, +48 724 654 898
 e-mail: biuro@freekids.pl www.freekids.pl

Lokalizacja - Opolek Jaroslowski

Buglo®

1102



Lokalizacja - Chodkiewice 1AB



www.buglo.pl

ul. Zwycięstwa 276
75-653 Koszalin

buglo@buglo.pl

tel. 94 34 316 11

Buglo®

3024



ZABAWA



INTEGRACJA

OPIS PRODUKTU

Wymiary: 185 x 385 cm
 Strefa bezpieczeństwa: 750 x 310 cm
 (Dla nawierzchni gumowej: 650 x 310 cm)
 Wysokość całkowita: 244 cm
 Wysokość swobodnego upadku: 128 cm

Największy element: Noga (320 cm)
 Najcięższy element: 19 kg

Dostępność części zapasowych: TAK
 Produkt zgodny z PN-EN 1176-1:2017-12: TAK
 Przedział wiekowy: 1- 4 lat (siedzisko kołyskowe)
 3-12 lat (siedzisko płaskie oraz elastyczne)

Z uwagi na wysokość swobodnego upadku produktu norma PN-EN 1176-1:2017-12 dopuszcza następujące nawierzchnie amortyzujące upadek:

Materiał	Opis	Minimalna grubość warstwy mm
Kora	Rozdrobniona kora drzew iglastych, wielkość kawałków od 20 mm do 80 mm	300
Wióry	Drewno rozdrobnione mechaniczne (nie materiały drewnopochodne), bez kory i liści, wielkość od 5 mm do 30 mm	300
Plasek lub Żwir	Wielkość ziaren od 0,25 mm do 8 mm	300
Materiały syntetyczne	Materiały syntetyczne z atestem stosowania dla wys. swob. upadku \geq 1280 mm	

Nawierzchnię należy konserwować poprzez uzupełnianie poziomu materiałów sypkich oraz usuwanie z nawierzchni twardego ciała obcych. Największe zagrożenie stanowi rozbite szkło.

Lokalizacja - Chodkiewicz 1 AB



www.buglo.pl

ul. Zwycięstwa 276
75-653 Koszalin

buglo@buglo.pl

tel. 94 34 316 11

UMOWA NR /GKL/ 2021

zawarta w dniu w Kołobrzegu pomiędzy:

Gminą Miasto Kołobrzeg z siedzibą w Kołobrzegu, ul. Ratuszowa 13, zwaną dalej w treści umowy Zamawiającą, reprezentowaną przez:

Prezydenta Miasta Kołobrzeg – Annę Mieczkowską,

a

..... z siedzibą w, ul.,
(NIP, REGON), zwanym dalej w treści umowy Wykonawcą,
reprezentowanym przez:

w trybie art. 2 ust. 1 pkt. 1 z dnia 29 stycznia 2004r. Prawo zamówień publicznych
(Dz.U. z 2019r. poz. 2019 z późn. zm.) o następującej treści:

§1

- Zamawiająca zleca, a Wykonawca przyjmuje do wykonania usługę polegającą na wykonaniu nawierzchni bezpiecznych ze żwirku płukanego o frakcji do 8mm pod n/w urządzeniami zabawowymi na placach zabaw w Kołobrzegu:
 - zjazd linowy – 1 szt. (Bema przy kompleksie sportowym),
 - zjazd linowy – 1 szt. (Wylotowa 80),
 - zjazd linowy – 2 szt. (Unii Lubelskiej - Ogródek Jordanowski),
 - zestaw zabawowy – 1 szt.; huśtawka podwójna – 1 szt. (Chodkiewicza 1AB).
- Kategoria przedmiotu zamówienia według słownika CPV – usługa:
Kod CPV 37535200 – 9
- Środki finansowe na pokrycie kosztów realizacji usługi zabezpieczone są w dziale 900, rozdziale 90095, paragrafie 6050 poz. 6049 tj. przebudowa nawierzchni na placach zabaw na nawierzchnie bezpieczne – wydatki majątkowe.

§2

- Do zakresu prac, w ramach usługi opisanej w §1 ust.1 należą:
 - wykonania wykopu pod nawierzchnie bezpieczne,
 - wyłożenia dna wykopu geowłókniną filtracyjno – separacyjną,
 - dostawa i rozplantowanie certyfikowanego żwirku płukanego o frakcji zgodnej z normami przewidzianymi dla nawierzchni bezpiecznej tj. do 8mm.

§3

- Termin rozpoczęcia wykonania usługi ustala się na : **od momentu podpisania umowy.**
- Termin zakończenia przedmiotu umowy: **15 czerwca 2021 roku.**

§4

- Strony ustalają, że za wykonanie przedmiotu zamówienia określonego w §1 ust.1 oraz §2 ust. 1 niniejszej umowy, zgodnie ze złożoną ofertą Wykonawcy przysługuje wynagrodzenie w wysokości: **zł netto** + 23% VAT (..... zł), razem kwota za w/w usługę wynosi **zł brutto** – **słownie**
- Wynagrodzenie za wykonanie przedmiotu zamówienia określonego w §1 ust.1 oraz §2 ust. 1 niniejszej umowy, zostanie uregulowane po zakończeniu wszystkich prac.
- Wykonawca przekaze Zamawiającemu przed podpisaniem protokołu odbioru atest PZH lub dokument równoważny dopuszczający zastosowanie piasku na place zabaw.

4. Płatność za wykonane usługi nastąpi przelewem w terminie 30 dni od daty dostarczenia faktury wraz z protokołem odbioru prac podpisanym przez pracownika Wydziału Gospodarki Komunalnej i Lokalowej.
5. Wykonawca nie może przenieść wierzitelności lub praw służących mu na podstawie niniejszej umowy na osoby trzecie.
6. Za datę zapłaty strony przyjmują datę obciążenia rachunku Zamawiającego.

§5

1. W przypadku stwierdzenia przez Zamawiającą nienależytego wykonywania usługi, Zamawiająca ma prawo obniżyć wynagrodzenie o 25% kwoty netto, określonej w §4 ust.1 niniejszej umowy, należnej za usługę wykonaną, co zostanie odnotowane w protokole odbioru prac,
2. Za usługę nie wykonaną wynagrodzenie nie przysługuje,
3. Zamawiająca posiada prawo bieżącego kontrolowania realizacji usługi.

§6

1. Zamawiający oświadcza, że będzie realizować płatności za faktury z zastosowaniem mechanizmu podzielonej płatności, tzw. split payment.
2. Podzieloną płatność, tzw. split payment stosuje się wyłącznie przy płatnościach bezgotówkowych, realizowanych za pośrednictwem polecenia przelewu lub polecenia zapłaty dla czynnych podatników VAT. Mechanizm podzielonej płatności nie będzie wykorzystywany do zapłaty za czynności lub zdarzenia pozostające poza zakresem VAT (np. zapłata za odszkodowanie), a także za świadczenia zwolnione z VAT, opodatkowane stawką 0%.
3. Wykonawca oświadcza, że numer rachunku rozliczeniowego wskazany we wszystkich fakturach, które będą wystawione w jego imieniu, jest rachunkiem dla którego zgodnie z rozdziałem 3a ustawy z dnia 29 sierpnia 1997 r. - Prawo bankowe (Dz. U. z 2020 r. poz. 1896 t.j.) prowadzony jest rachunek VAT.
4. Jednocześnie Wykonawca oświadcza, że rachunek bankowy, o którym mowa w ust. 3, jest rachunkiem bankowym wpisanym w wykazie podmiotów zarejestrowanych jako podatnicy VAT, niezarejestrowanych oraz wykreślonych i przywróconych do rejestru VAT (biała lista podatników VAT).
5. W przypadku braku możliwości dokonania zapłaty przez Zamawiającego z wykorzystaniem mechanizmu podzielonej płatności, w szczególności w przypadku złożenia przez Wykonawcę nieprawdziwego oświadczenia, o którym mowa w ust. 3, Zamawiający uprawniony jest do wstrzymania płatności do czasu wskazania przez Wykonawcę rachunku, o którym mowa w ust. 3.

§7

1. Wykonawca zobowiązuje się wykonać przedmiot umowy przy zastosowaniu materiałów własnych
2. Wykonawca jest odpowiedzialny i ponosi wszelkie koszty z tytułu strat materialnych, powstałych w związku z zaistnieniem zdarzeń losowych i z tytułu odpowiedzialności cywilnej za szkody oraz następstwa nieszczęśliwych wypadków, dotyczące pracowników i osób trzecich, w tym pojazdów mechanicznych – powstałe w związku z prowadzonymi pracami.

§8

1. Strony postanawiają, że obowiązującą formą odszkodowania są kary umowne.
2. Kary te będą naliczane w następujących wypadkach i wysokościach:
 - 1) **Wykonawca płaci Zamawiającej kary umowne:**
 - a) za niewykonanie w terminie określonych w §1 ust.1 oraz §2 ust. 1 umowy prac, w wysokości 0,25 % wynagrodzenia brutto ustalonego w §4 ust.1 umowy za każdy dzień przekroczenia terminu.

- b) za odstąpienie od umowy z przyczyn zależnych od Wykonawcy w kwocie 10% wynagrodzenia brutto ustalonego w §4 ust.1 umowy za każdy dzień przekroczenia terminu.
- c) za nieusunięcie w terminie wad stwierdzonych przy odbiorze w wysokości 0,25 % wynagrodzenia brutto ustalonego w §4 ust.1 umowy za każdy dzień uchybienia terminu licząc od dnia wyznaczonego na ich usunięcie.

2) Zamawiająca płaci Wykonawcy kary umowne:

- a) za odstąpienie od umowy z przyczyn zależnych od Zamawiającej w kwocie 10% wynagrodzenia brutto ustalonego w §4 ust.1 umowy
3. Strony zastrzegają sobie prawo do odszkodowania uzupełniającego, przenoszącego wysokość kar umownych do wysokości rzeczywiście poniesionej szkody.
4. Zamawiający zastrzega sobie prawo potrącenia kary umownej z wynagrodzenia należnego Wykonawcy.

§9

Zmiany i uzupełnienia treści Umowy wymagają dla swej ważności formy pisemnej w postaci aneksu.

§10

W sprawach nieuregulowanych niniejszą umową stosuje się przepisy Kodeksu cywilnego.

§11

Umowę sporządzono w dwóch jednobrzmiących egzemplarzach – po jednym egzemplarzu dla każdej ze stron.

ZAMAWIAJĄCA:

WYKONAWCA: