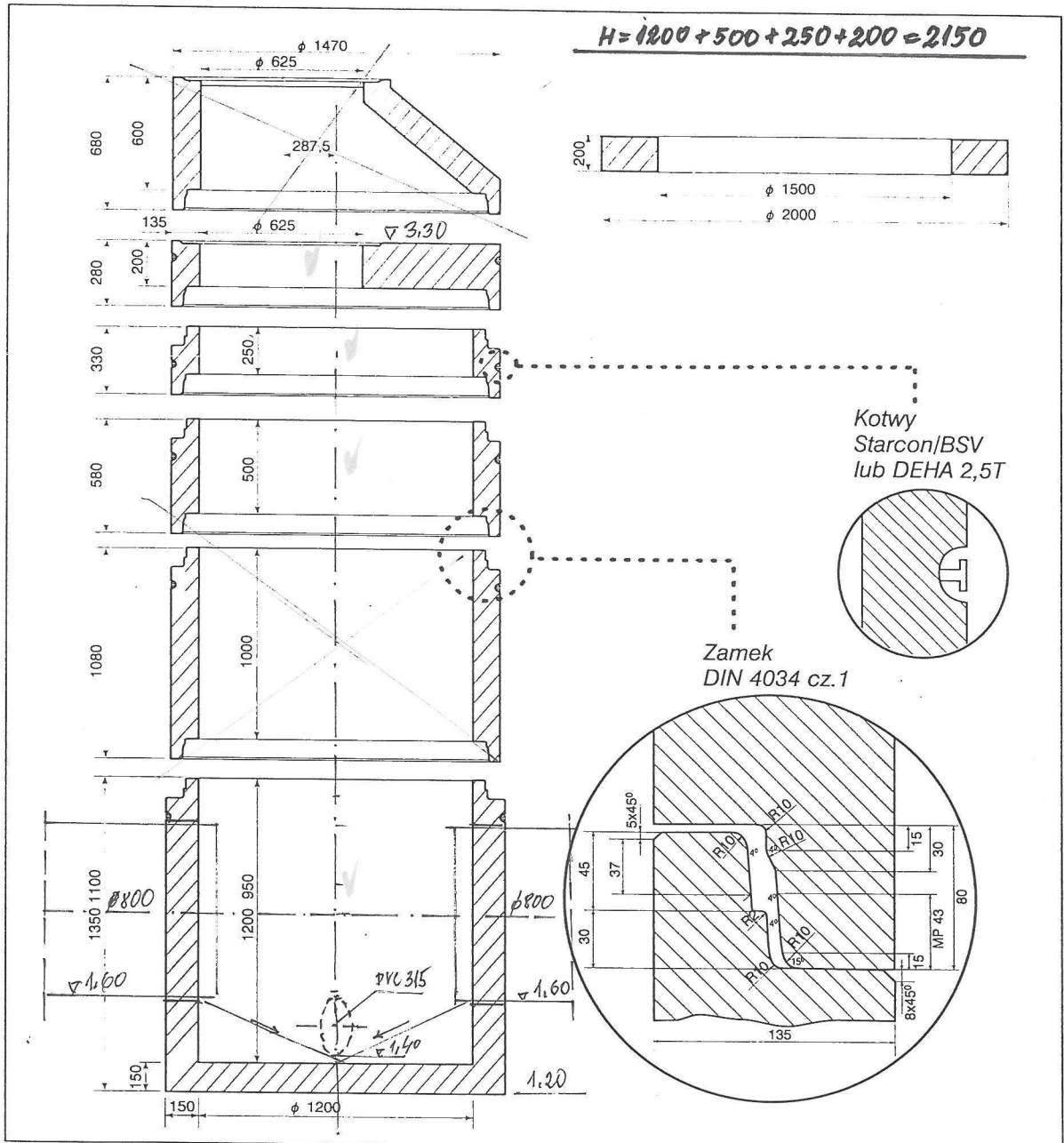


PRZELEW BURZOWY

Studnia $\phi 1200$ S-31

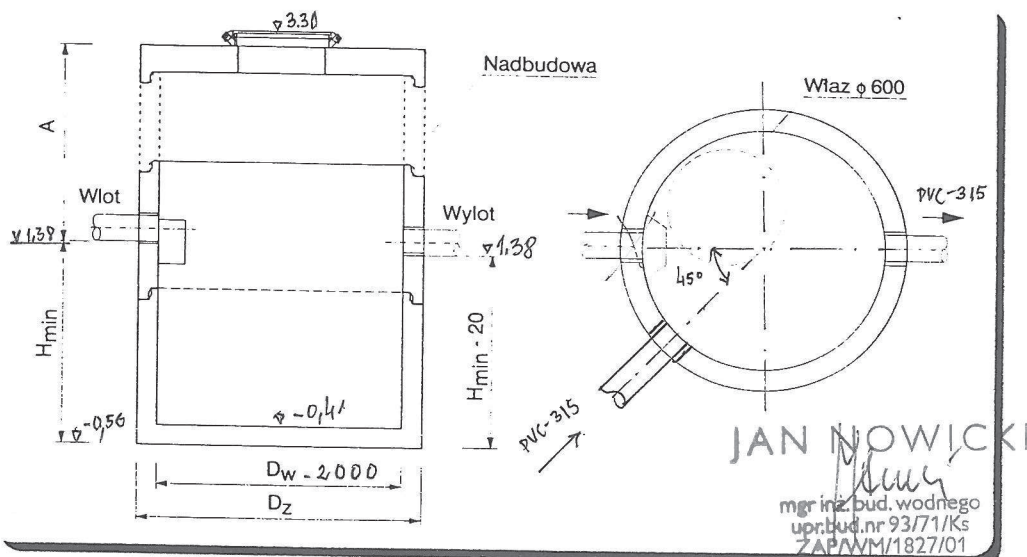


Studnie $\phi 1200$		oznaczenie	wysokość wewnętrzna [mm]	masa elementu [kg]	
		pierścień odc.	EU-PO 1200	200	670
		zwężka redukc.	EU-Z 1200/625	600	870
		pokrywa	EU-P 1200/625	200	710
		krąg	EU-K 1200/250	250	350
		krąg	EU-K 1200/500	500	690
		krąg	EU-K 1200/1000	1000	1390
		studnia	EU-S 1200/950	950	1840
		studnia	EU-S 1200/1200	1200	2460

Firma EKOL-UNICON zastrzega sobie możliwość wprowadzania zmian wynikających z postępu technicznego bez uprzedniego powiadomienia.

OSADNIKI - O/S

PRODUCENT EKOL-UNICON SP Z O.O. tel. (0-58) 306 56 78 www.ochrona-wod.pl



Średnica D _w	Średnica D _z	Objętość czynna V _{min}	Wysokość wlotu H _{min} *)	Wymiar A _{min} **)	Ciężar [kg]	Ciężar kręgów nadbudowy			
						h=0,25 m	h=0,50 m	h=0,75 m	h=1,00 m
[mm]	[mm]	[m ³]	[mm]	[mm]	[kg]	[kg]	[kg]	[kg]	[kg]
1200	1500	1,0	1050	1000	3910				
		1,5	1500	1050	4590	350	690	-	1390
		2,0	1940	1110	5270				
1500	1800	2,0	1300	1050	5870				
		2,5	1590	1010	6340	480	950	-	1900
		3,0	1870	980	6810				
2000	2300	3,0	1130	1190	8400				
		5,0	1770	1080	9630	-	1240	-	2480
		7,5	2560	1290	12080				
2500	2750	5,0	1190	1380	12400				
		7,5	1700	1370	19900	-	1530	2300	-
		12,5	2720	1350	17000				
3000	3300	12,5	1940	1410	19600				
		15	2300	1550	21500	-	1890	-	-
		20	3000	1350	23400				

*) Zwiększenie wymiaru H_{min} powoduje zmniejszenie o odpowiednią wartość wymiaru A

***) Zwiększenie wartości A poprzez zastosowanie dodatkowych kręgów nadbudowy

Osadnik przeznaczony jest do zatrzymywania zawiesiny z wód deszczowych lub ścieków technologicznych płynących grawitacyjnie przed wprowadzeniem ich do separatora lub odbiornika. Redukuje zawartość zawiesiny w podczyszczanych ściekach, zabezpiecza separator przed szybkim zamulaniem i poprawia warunki jego pracy.

W skład osadnika wchodzi: monolityczny krąg denny, kręgi pośrednie, pokrywa betonowa oraz wąż żeliwny ϕ 600. Na wlocie do osadnika może być umieszczony stalowy lub aluminiowy deflektor. Do wysokości powyżej otworów wlotowego i wylotowego korpus wykonany jest z elementów betonowych łączonych za pomocą żywic epoksydowych co zapewnia dużą wytrzymałość i szczelność. W przypadku dużych osadników, ze względu na ich ciężary i gabaryty, korpusy dostarczane są w elementach do montażu na placu budowy - dostawa obejmuje uszczelki do połączeń kręgów lub zaprawę wodoszczelną. W przypadku połączeń rur PCV od ϕ 110 do ϕ 400 w elementach osadnika wykonywane są otwory zaopatrzone w uszczelki gumowe zapewniające szybkie, szczelne i elastyczne połączenie. Dla rur innych rodzajów elementy osadnika zaopatrzone są w odpowiednie przejścia szczelne lub adaptory (wykonywane na indywidualne zamówienie klienta).

Istnieje możliwość zmiany objętości osadnika przez inne rozmieszczenie otworów do podłączenia rur.

W przypadku występowania zwierciadła wody gruntowej powyżej poziomu posadowienia osadnika, należy sprawdzić warunki stateczności posadowienia urządzenia w najbardziej niekorzystnych warunkach - maksymalny poziom zwierciadła wody gruntu przy opróżnionym osadniku (np. w czasie jego czyszczenia).

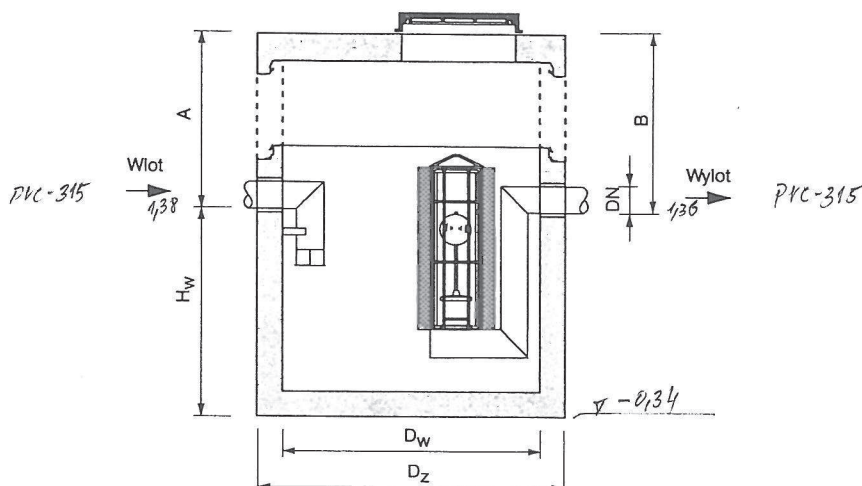
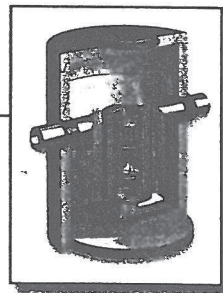
Studzienki betonowe, z których wykonywane są korpusy osadników posiadają Aprobata Techniczną IBDiM AT/2002-04-1386 oraz Aprobata Techniczne COBRTI INSTAL AT/2001-02-1132 i AT/2001-02-1164.

Ekol-Unicon Sp. z o.o. zastrzega sobie możliwość wprowadzania zmian w konstrukcji urządzeń, bez uprzedniego powiadomienia.

NOWOŚĆ!

SEPARATORY KOALESCENCYJNE PSK KOALA II

PRODUCENT: EKOL-UNICON SP. Z O.O. TEL.: (0-58) 306 56 78 WWW.OCHRONA-WOD.PL



Typ	Przepus- towość	Wymiary					Średnica rur	Pojemność		Waga	
		D _w	D _z	H _w	A _{min} *)	B		całko- wita	magazy- nowania oleju	całkowita	najcięższego elementu
	[dm ³ /s]	[mm]	[mm]	[mm]	[mm]	[mm]	[mm]	[dm ³]	[dm ³]	[kg]	[kg]
NG 1,5	1,5	1000	1300	800	470	A+20	160	490	240	2200	1700
NG 3	3	1000	1300	800	470	A+20	160	490	240	2200	1700
NG 6	6	1000	1300	800	470	A+20	160	490	240	2200	1700
NG 10	10	1000	1300	800	470	A+20	160	490	240	2200	1700
NG 15	15	1200	1500	950	600	A+20	200	880	480	3200	2500
NG 20	20	1200	1500	950	600	A+20	200	880	480	3200	2500
NG 30	30	1500	1800	1200	650	A+20	315	1820	1030	4900	3800
NG 40	40	1500	1800	1200	650	A+20	315	1820	1030	4900	3800
NG 50	50	2000	2300	1700	630	A+20	315	4800	1830	8200	6400
NG 65	65	2000	2300	1700	630	A+20	315	4800	1830	8200	6400
NG 80	80	2000	2300	1700	630	A+20	315	4800	1830	8200	6400
NG 100	100	2500	2800	1950	900	A+20	400	8730	3820	13100	9900
NG 125	125	2500	2800	1950	900	A+20	400	8730	3820	13100	9900
NG 150**)	150	3000	3300	2200	930	A+20	400	14340	7570	18100	7600
NG 200**)	200	3000	3300	2200	930	A+20	400	14340	7570	18100	7600

*) Zwiększenie wartości A poprzez zastosowanie dodatkowych kręgów nadbudowy

***) Urządzenie dostarczane w elementach do montażu na placu budowy

JAN NOWICKI

mgr inż. bud. wodnego
upr. bud. nr 93/71/Ks
ZAPWYM/1827/01

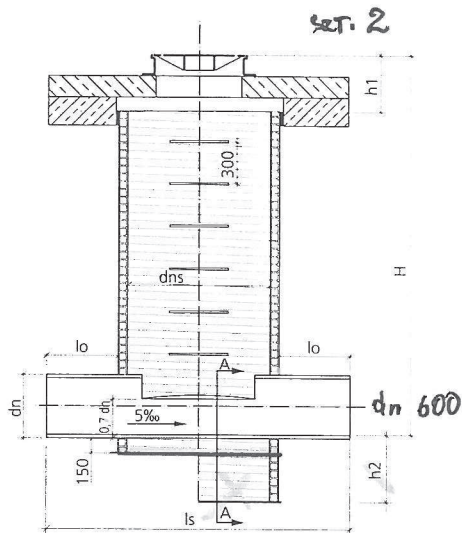
Separatory PSK Koala II przeznaczone są do oddzielania ropopochodnych substancji olejowych (zanieczyszczeń lekkich) z wód opadowych oraz ścieków technologicznych przed wprowadzeniem ich do odbiornika. Oddzielanie substancji olejowych zawartych w ściekach następuje w wyniku grawitacyjnej sedymentacji i flotacji wspomaganą procesem adsorpcji i koalescencji.

W skład separatora wchodzi: monolityczny zbiornik o przekroju kołowym wykonany z żelbetu i betonu, przykryty żelbetową pokrywą, w której znajdują się 1 otwór włazowy, przystosowany do osadzenia włazów żeliwnych, dostosowanych do przewidywanego obciążenia, wyposażenie wewnętrzne ze stali nierdzewnej, filtra koalescencyjnego z pianki poliuretanowej. Separator ten standardowo wyposażony jest w samoczynne zamknięcie zamykające odpływ, w przypadku, gdy ilość odseparowanych substancji ropopochodnych przekroczy pojemność magazynowania separatora.

Separatory posiadają aprobatę techniczną IOŚ w Warszawie nr AT/2006-08-0273

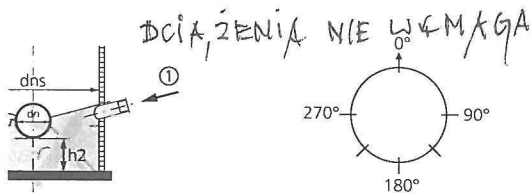
Ekol-Unicon zastrzega sobie możliwość wprowadzania zmian w konstrukcji urządzeń bez uprzedniego powiadomienia.

KOLEKTOR dn-600
Studzienka Weho
włazowa, niestandardowa
dns 1000, dns 1200
Komin z rury gładkiej Weholite

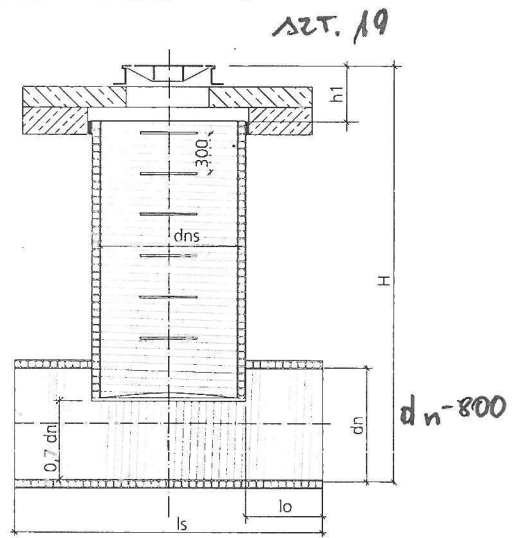


właz stały

Stopnie żłazowe: montowane standardowo. Króćce mogą być wyposażone w kielichy. Wysokość H oraz kąty podłączenia króćców zgodnie z wymogami klienta.
 ① - Po dociążeniu komory betonem, króćce wylotowe zaślepić



KOLEKTOR dn-800
Studzienka Weho
włazowa niestandardowa, ekscentryczna
dns 1000, dns 1200
Komin z rury gładkiej Weholite



właz stały

Nietypowe rozwiązania konstrukcyjne na zapytanie

Stopnie żłazowe: montowane standardowo
 Wysokość H oraz kąty podłączenia króćców zgodnie z wymogami klienta - wy. TABLI NR 2

JAN NOWICKI

mgr inż. bud. wodnego
 upr. bud. nr 93/71/Ks
 ZAP/WM/1827/01

Włazy

Weho ø1000					
dns	dn	h1	h2	lo	ls
mm	mm	mm	mm	mm	mm
1000	110	350	300	350	1800
1000	160	350	300	350	1800
1000	200	350	300	350	1800
1000	250	350	300	350	1800
1000	300	350	300	350	1800
1000	400	350	300	350	1800
1000	500	350	300	500	2100
1000	600	350	300	500	2100

Weho ø1200					
dns	dn	h1	h2	lo	ls
mm	mm	mm	mm	mm	mm
1200	110	350	300	350	2030
1200	160	350	300	350	2030
1200	200	350	300	350	2030
1200	250	350	300	350	2030
1200	300	350	300	350	2030
1200	400	350	300	350	2030
1200	500	350	300	500	2330
1200	600	350	300	500	2330

Weho ø1000				
dns	dn	h1	lo	ls
mm	mm	mm	mm	mm
1000	700	350	500	2100
1000	800	350	500	2100
1000	900	350	500	2100
1000	1000	350	500	2100
1000	1200	350	500	2100
1000	1400	350	500	2100
1000	1600	350	500	2100
1000	1800	350	500	2100
1000	2000	350	500	2100

Weho ø1200				
dns	dn	h1	lo	ls
mm	mm	mm	mm	mm
1200	700	350	500	2330
1200	800	350	500	2330
1200	900	350	500	2330
1200	1000	350	500	2330
1200	1200	350	500	2330
1200	1400	350	500	2330
1200	1600	350	500	2330
1200	1800	350	500	2330
1200	2000	350	500	2330

Na zapytanie dostępne są również studzienki ø Weho1400

Typszereg studzienek