

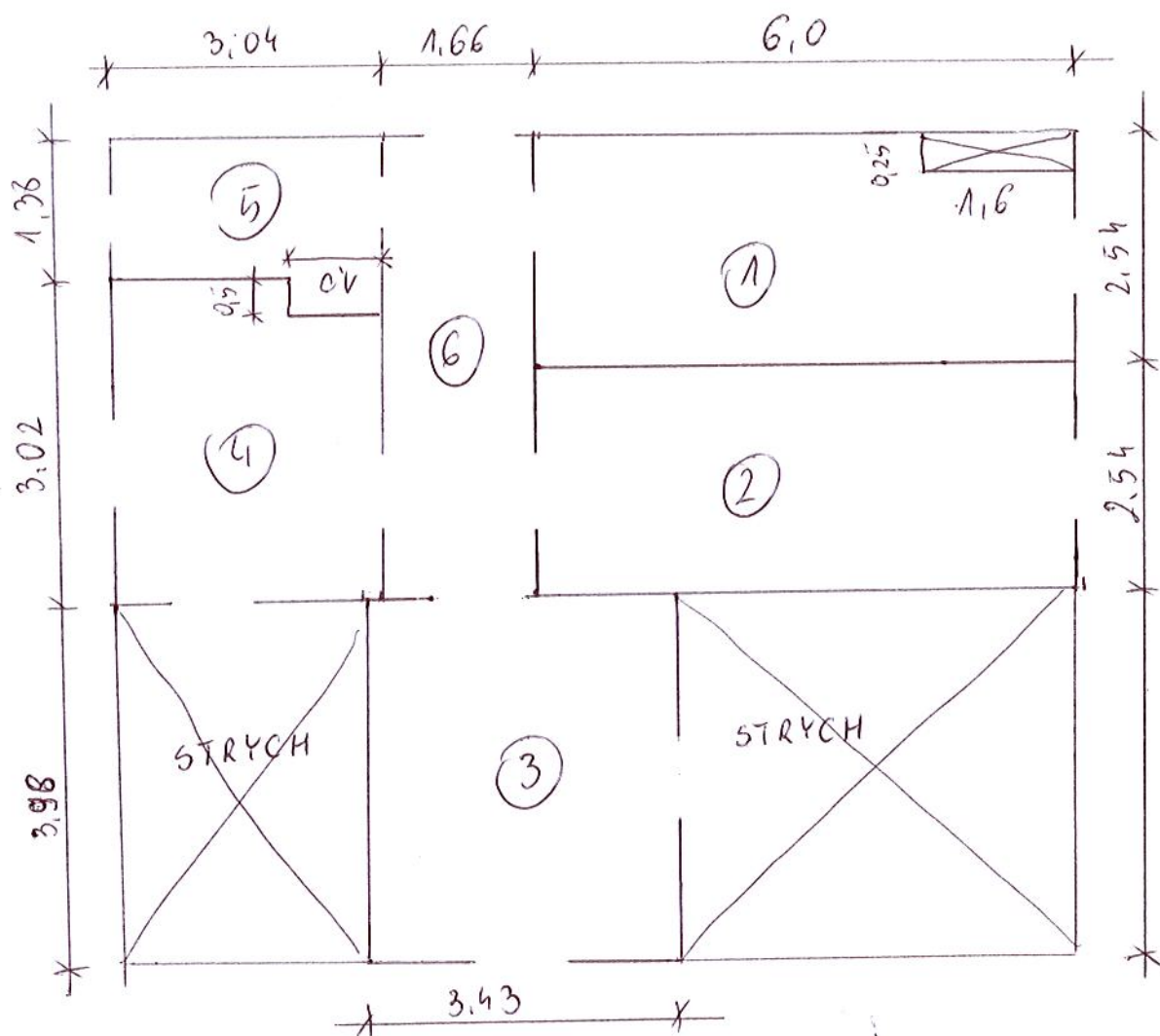
**Dotyczy: zakres remontu lokalu przy ul. Kościuszki 8 m 3 w Kolobrzegu.**

Szacunkowy koszt remontu określono na kwotę 60 000 zł netto w zakresie:

1. Rozebranie ścianki działowej z płyt pilśniowych na ruszcie drewnianym.
2. Wykonanie ścianki działowej z płyt G-K na ruszcie stalowym
3. Zerwania wykładzin PCV
4. Przybicie płyt OSB na posadzkę.
5. Ułożenie paneli podłogowych.
6. Rozebranie pieca kaflowego.
7. Ułożenie glazury i terakoty w łazience.
8. Wymiana armatury sanitarnej w łazience.
9. Wymiana drzwi wewnętrznych.
10. Demontaż wanny, skucie płytek.
11. Docieplenie poddasza i ściany kolankowej wełną mineralną.
12. Wykonanie zabudowy z płyt G-K poddasza.
13. Przygotowanie i reparacja tynków do malowania.
14. Malowanie ścian i sufitów.
15. Montaż osprzętu elektrycznego.

**INSPEKTOR NADZORU BUDOWLANEGO**  
Kolobrzeg, Zespół Techniczny Budownictwa  
Spółdzielczego Sp. z o.o.  
*Sylwester Grzywiński*  
ZAP/0010/DWÓK/07

kościuszki 8/3



1. Pokój  $6 \times 2,54 - 1,6 \times 0,25 = 14,84 \text{ m}^2$   
 2. Pokój  $6 \times 2,54 = 15,24 \text{ m}^2$   
 3. Pokój  $3,98 \times 3,43 = 13,65 \text{ m}^2$   
 4. Kuchnie  $3,02 \times 3,04 - 1 \times 0,5 = 8,68 \text{ m}^2$   
 5. Łazienka  $1,38 \times 3,04 + 1 \times 0,5 = 4,69 \text{ m}^2$   
 6. Przedpokój  $1,66 \times 4,93 = 8,18 \text{ m}^2$

65,28 m<sup>2</sup>

wymiary po podłogach.

**INSPEKTOR NADZORU BUDOWLANEGO**  
 Kolobrzskiego Towarzystwa Budownictwa  
 Spółcznego Sp. z o.o.  
*S. Gmyński*  
**Sylwester Grzywiński**  
 ZAP.0010/OWÓK/07