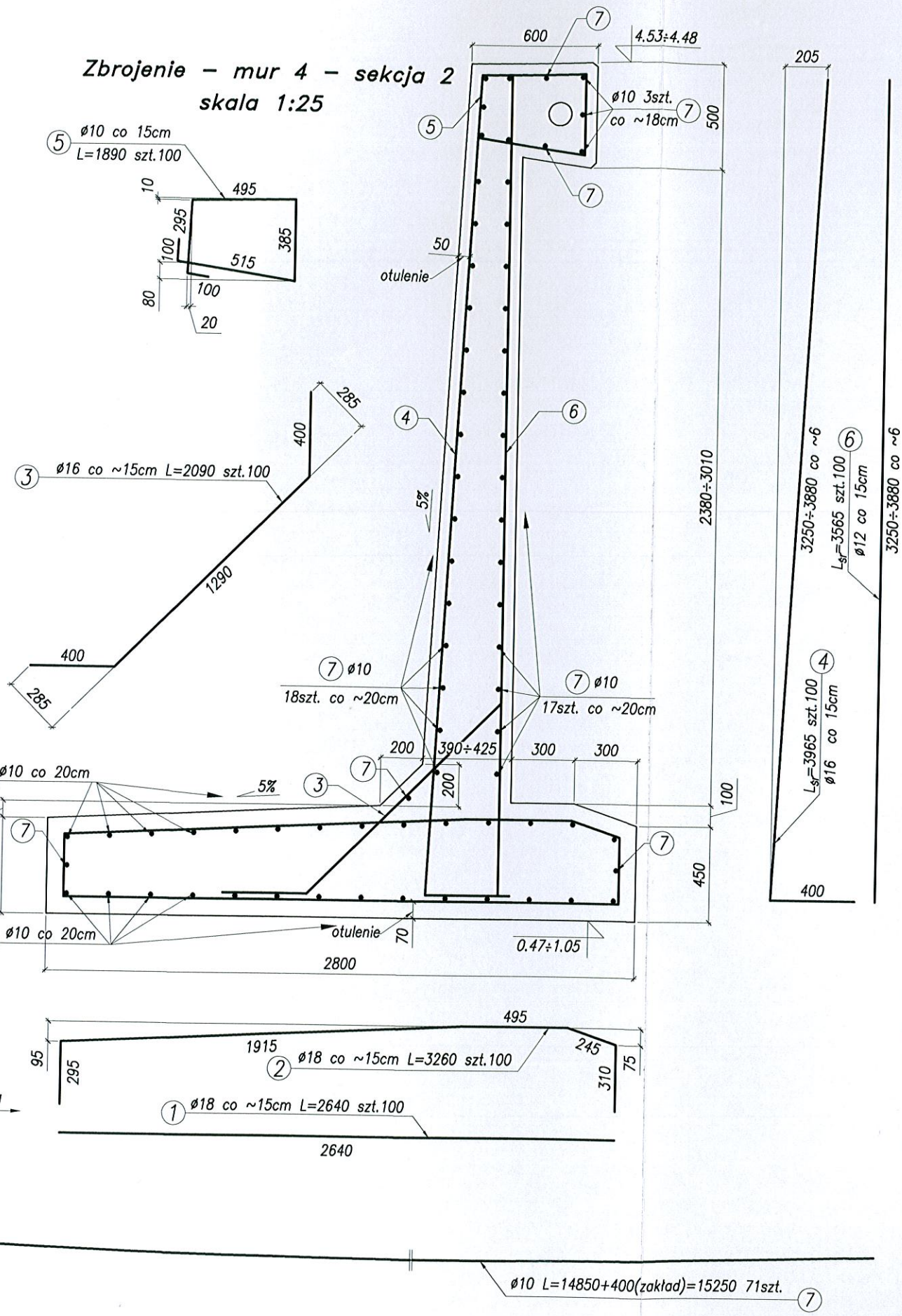
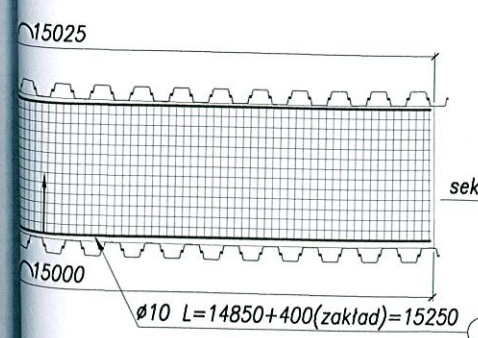


Zbrojenie - mur 4 - sekcja 2
skala 1:25



Mur 4 sekcja 2			
Długość całkowita [m]			
Ø12 BSt500S	Ø16 BSt500S	Ø18 BSt500S	
[m]	[m]	[m]	
-	-	264,0	
-	-	326,0	
-	209,0	-	
-	396,5	-	
-	-	-	
356,5	-	-	
-	-	-	
356,5	605,5	590,0	
0,888	1,580	2,000	
316,6	956,7	1 180,0	
3 237,9			

stawy fundamentowej



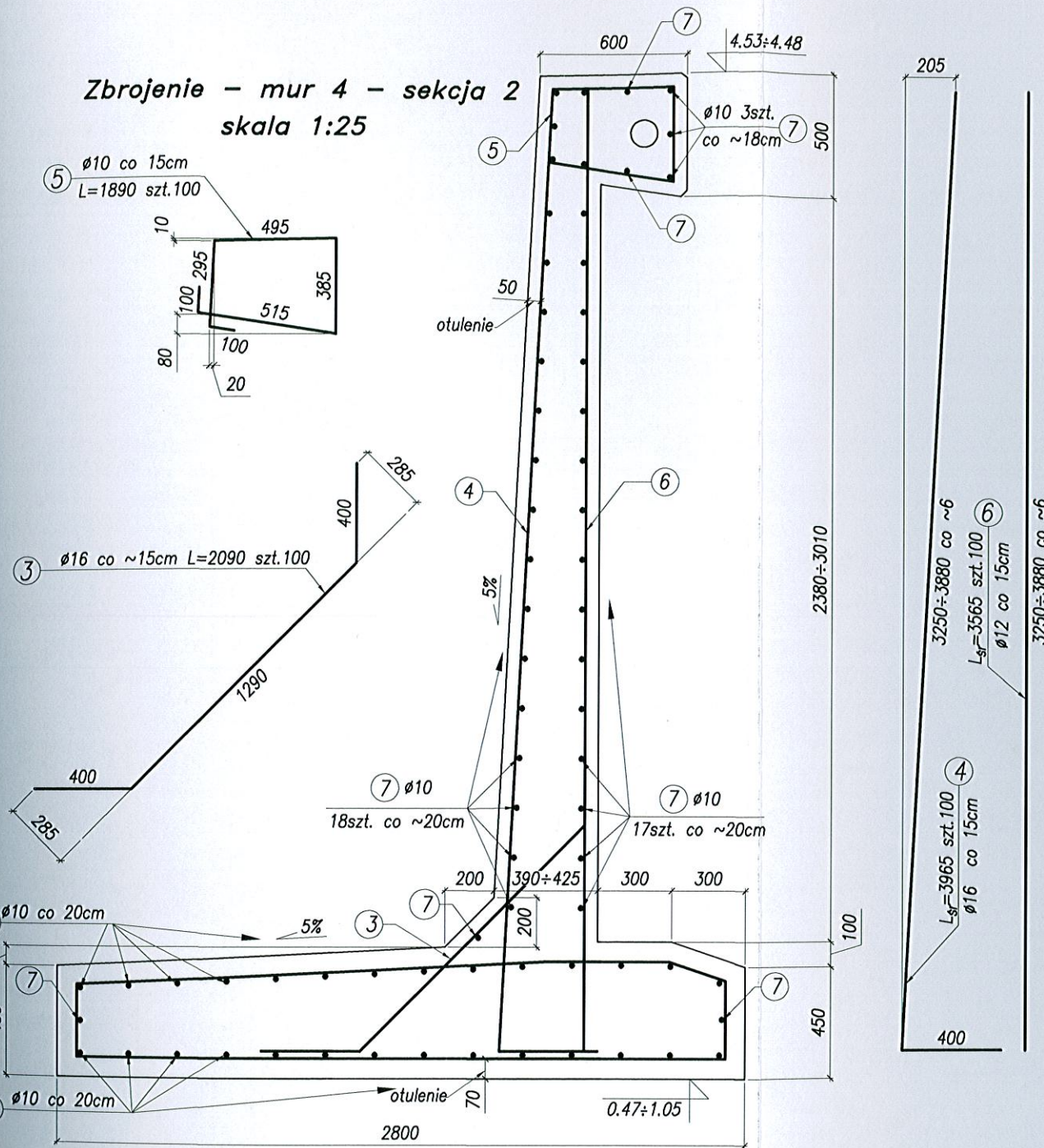
UWAGI:
- długości zakładów uwzględniono w zestawieniu stali
- pręty o średnicy Ø14 i większej giąć na gorąco

MATERIAŁY:
- beton konstrukcyjny B35
- beton podkładowy B15
- stal BSt500S

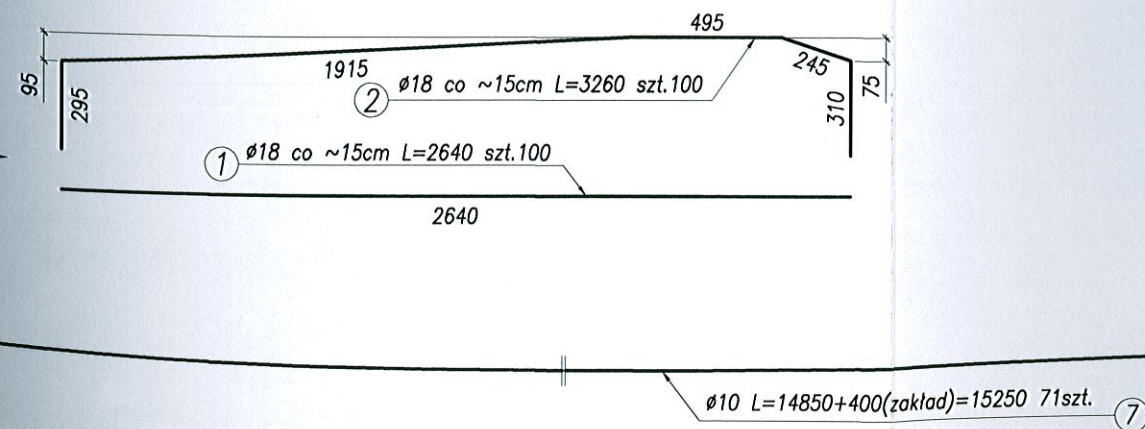
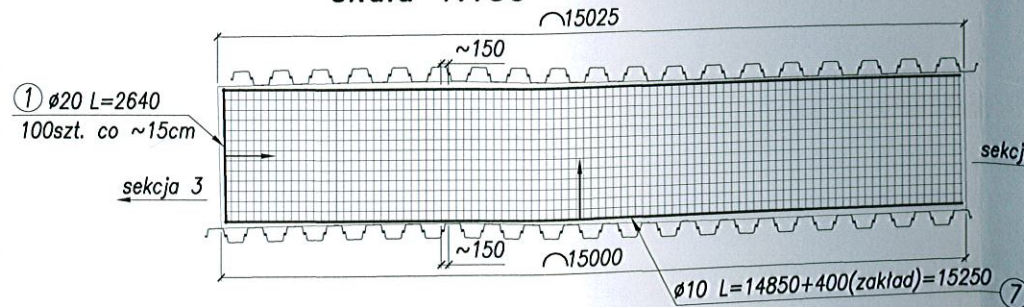
Inwestor / Zamawiający Gmina Miasto Kołobrzeg ul. Ratuszowa 13, 78-100 Kołobrzeg			
Jednostka projektowa Scott Wilson Sp. z o.o. ul. Chłapowskiego 29 60-965 Poznań Biuro Gdańsk ul. Noakowskiego 3, 80-305 Gdańsk			
Stadium Projekt wykonawczy /PW/		Zadanie / Obiekt Wielobranżowa dokumentacja projektowa w ramach zadania inwestycyjnego: "Poprawa dostępności do portu Kołobrzeg od strony lądu (drogi i koleje)" Etap I	
Nr tomu I / 3/3		Temat opracowania Projekt murów oporowych	
Branża Obiekty Inżynierskie /OI/		Tytuł rysunku Zbrojenie murów oporowych - mur 4 - sekcja 2	
Stanowisko	Imię i nazwisko	Nr uprawnień	Podpis
Projektant	mgr inż. Andrzej Łukaszewicz	POM/0188/POOM/06 POM/BM/0053/07	
Opracował	mgr inż. Anna Wąsik		
	mgr inż. Michał Wymysłowski		
Sprawdzający	mgr inż. Krzysztof Rendzionek	237/Gd/01 POM/BM/4095/01	
Nr projektu PL_1194	Skala 1:25 1:150	Data 02.2009r.	Nr rys. 12.2
Stadium PW	Branża OI	Km -	Nr obiektu M4S2
			Nr tomu I / 3/3
			Nr rysunku 12.2
			Rewizja 01

Zbrojenie - mur 4 sekcja 2							
Poz.	Ilość [szt]	Średnica pręta	Długość poj. pręta [mm]	Długość całkowita [m]			
				φ 10 BSt500S [m]	φ 12 BSt500S [m]	φ 16 BSt500S [m]	φ 18 BSt500S [m]
1	100	φ 18	2 640	-	-	-	264,0
2	100	φ 18	3 260	-	-	-	326,0
3	100	φ 16	2 090	-	-	209,0	-
4	100	φ 16	3 965	-	-	396,5	-
5	100	φ 10	1 890	189,0	-	-	-
6	100	φ 12	3 565	-	356,5	-	-
7	71	φ 10	15 250	1 082,8	-	-	-
Długość całkowita [m]				1 271,8	356,5	605,5	590,0
Ciężar jednostkowy [kg/m]				0,617	0,888	1,580	2,000
Ciężar całkowity w/g φ [kg]				784,7	316,6	956,7	1 180,0
Ciężar łączny stali [kg]				3 237,9			

Zbrojenie - mur 4 - sekcja 2
skala 1:25



Siatka zbrojenia ławy fundamentowej
skala 1:150



UWAGI:
- długości zakład w zestawieniu
- pręty o średnicę większą niż na gorąco

MATERIAŁY:
- beton konstrukcyjny
- beton podkładowy
- stal BSt500S

Inwestor / Zamawiający Gmina Miasto Kołobrzeg ul. Ratuszowa 13, 78-100 Kołobrzeg	
Jednostka projektowa Scott Wilson Sp. z o.o. ul. Chłapowskiego 29 60-965 Wrocław Biuro Gdańsk ul. Noakowskiego 10 80-001 Gdańsk	
Stadium Projekt wykonawczy /PW/	Zadanie / Obiekt Wieloletni program modernizacji i remontów w ramach budżetu państwa
Nr tomu I / 3/3	Temat opracowania Projekt murów
Branża Inżynierskie /OI/	Tytuł rysunku Zbrojenie murów
Stanowisko	Imię i nazwisko
Projektant	mgr inż. Andrzej Łukaszewski
Opracował	mgr inż. Anna Wąsik
	mgr inż. Michał Wyrzykowski
Sprawdzający	mgr inż. Krzysztof Rębski
Nr projektu PL_1194	Skala 1:25 1:150
Stadium PW	Branża OI
	Km -