

Temat opracowania

**Infrastruktura drogowa na rewitalizowanym obszarze –
budowa i rozbudowa
ul Świętego Macieja w Kołobrzegu**

Nazwa opracowania

PROGRAM FUNKCJONALNO - UŻYTKOWY

Lokalizacja

Kołobrzeg ul Świętego Macieja

Inwestor

Gmina Miasto Kołobrzeg
78-100 Kołobrzeg, ul Ratuszowa 13

<i>Drogi:</i>	Autor:	inż. Witold Augustyniak (upr. nr 40/74 WZDP Poznań/ , nr rej. ZAP/BD/2085/01)	
	Współpraca:	mgr inż. Zbigniew Druźba	
<i>Sieci: kanalizacyjna i wodociągowa</i>	Autor :	inż. Roman Góral (upr. w spec. inst. sanit. nr GT-V-63/70/75)	
	Współpraca:	mgr inż. Ewa Niedospiał mgr inż. Aneta Sochalska	
<i>Sieci: energetyczna i oświetlenie terenu</i>	Autor:	mgr inż. Bogumiła Pozorska (upr. w spec. inst. elektr. GT-V-63/112/77)	

Zamawiający :

**Gmina Miasto Kołobrzeg
78 – 100 Kołobrzeg, ul. Ratuszowa 13**

Nazwa obiektu budowlanego :

**Infrastruktura drogowa na rewitalizowanym obszarze -
- budowa i rozbudowa ul. Świętego Macieja w Kołobrzegu.
(Kołobrzeg : dz. nr. : 225/19 obr. 11; 10/5 obr.18; 175/37 obr.11;
175/32 obr.11; 225/10 obr. 11; 175/22 obr. 11; 122/6 ,122/5 ,122/4 obr. 18;
175/44 , 175/43 , 175/42 obr.11.)**

PROGRAM FUNKCJONALNO – UŻYTKOWY

Kod wg CPV :

- 74232200-6 - Usługi inżynierii projektowej w zakresie inżynierii lądowej i wodnej
- 45233000-9 - Roboty w zakresie konstruowania, fundamentowania oraz wykonania nawierzchni autostrad i dróg
- 45231300-8 Roboty w zakresie wykonawstwa sieci wodociągowych i kanalizacyjnych
- 45231400-9 Roboty w zakresie wykonawstwa energetycznego i teletechnicznego

Spis zawartości programu funkcjonalno – użytkowego :

- I. Część opisowa
 - 1. Opis ogólny przedmiotu zamówienia
 - 2. Opis wymagań Zamawiającego w stosunku do przedmiotu zamówienia
- II. Część informacyjna
 - 1. Dokumenty potwierdzające zgodność zamierzenia budowlanego z wymaganiami wynikającymi z odrębnych przepisów
 - 2. Oświadczenie Zamawiającego stwierdzające jego prawo do dysponowania nieruchomością na cele budowlane
 - 3. Przepisy prawne i normy związane z projektowaniem i wykonaniem zamierzenia budowlanego
- III. Wymagania Techniczne - Warunki Wykonania (WW).
- IV. Załączniki.

Spis treści (numery stron) :

STRONA TYTUŁOWA.....	1
SPIS TREŚCI	3
I. CZĘŚĆ OPISOWA.....	4
1. Opis ogólny przedmiotu zamówienia	4
1.1. Charakterystyczne parametry określające wielkość obiektu oraz zakres robót budowlanych.....	4
1.2. Aktualne uwarunkowania wykonania przedmiotu umowy	4
1.3. Ogólne i szczegółowe właściwości funkcjonalno-użytkowe	5
1.4. Rodzaje robót, ich lokalizacja i orientacyjne wielkości tych robót	5
2. Opis wymagań Zamawiającego w stosunku do przedmiotu zamówienia.....	7
2.1. Cechy obiektu dotyczące rozwiązań budowlano-konstrukcyjnych	7
2.2. Wymagania techniczne – Warunki Wykonania WW - część III niniejszego PFU.....	7
2.3. Wymagania materiałowe.....	8
2.4. Wymagania funkcjonalne.....	8
2.5. Wymagania dotyczące opracowań projektowych załączonych do oferty	8
2.6. Wymagania dotyczące zawartości dokumentacji projektowej Wykonawcy.....	8
2.7. Inne wymagania dla dokumentacji projektowej Wykonawcy i robót budowlanych	9
2.8. Ustalenia wyjściowe.....	10
2.9. Inne ustalenia	10
II. CZĘŚĆ INFORMACYJNA PROGRAMU FUNKCJONALNO-UŻYTKOWEGO	11
1. Dokumenty potwierdzające zgodność zamierzenia budowlanego z wymaganiami wynikającymi z odrębnych przepisów	11
2. Oświadczenie Zamawiającego stwierdzające jego prawo do dysponowania nieruchomością na cele budowlane	11
3. Przepisy prawne i normy związane z projektowaniem i wykonaniem zamierzenia budowlanego	11
III. CZĘŚĆ III Wymagania Techniczne - Warunki Wykonania (WW)	14
A. WW 00.00.00. WYMAGANIA OGÓLNE.....	14
B. WW 01.00.00. ROBOTY PRZYGOTOWAWCZE.....	28
B.1. WW 01.00.01. ODTWORZENIE TRASY I PUNKTÓW WYSOKOŚCIOWYCH	29
B.2. WW 01.00.02. USUNIĘCIE DRZEW I KRZEWÓW.....	32
B.3. WW 01.00.03. ZDJĘCIE WARSTWY HUMUSU	35
B.4. WW 01.00.04. ROZBIÓRKA ELEMENTÓW DRÓG	36
B.5. WW 01.00.05. FREZOWANIE NAWIERZCHNI ASFALTOWYCH NA ZIMNO	38
C. WW 02.00.00. ROBOTY ZIEMNE.....	41
C.1. WW 02.00.01. ROBOTY ZIEMNE. WYMAGANIA OGÓLNE	41
C.2. WW 02.00.02. WYKONANIE WYKOPÓW W GRUNTACH I-V KATEGORII	46
C.3. WW 02.00.03. WYKONANIE NASYPÓW	49
D. WW 03.00.00. PODBUDOWY	59
D.1. WW 03.00.01. KORYTO WRAZ Z PROFILOWANIEM I ZAGĘSZCZANIEM PODŁOŻA.....	59
D.2. WW 03.00.02. WARSTWA ODSĄCZAJĄCA Z PIASKU.....	63
D.3. WW 03.00.03. PODBUDOWA Z KRUSZYWA ŁAMANEGO STABILIZOWANEGO MECHANICZNIE.....	67
D.4. WW 03.00.04. PODBUDOWA Z BETONU ASFALTOWEGO.....	73
E. WW 04.00.00. NAWIERZCHNIE.....	88
E.1. WW 04.00.01. OCZYSZCZENIE I SKROPIENIE WARSTW KONSTRUKCYJNYCH.....	88
E.2. WW 04.00.02. NAWIERZCHNIA Z BETONU ASFALTOWEGO	91
E.3. WW 04.00.03. NAWIERZCHNIA Z KOSTKI BRUKOWEJ BETONOWEJ	101
E.4. WW 04.00.04. NAWIERZCHNIA Z KOSTKI KAMIENNEJ RZĘDOWEJ BETONOWEJ	105
F. WW 05.00.00. ROBOTY WYKOŃCZENIOWE	106
F.1. WW 05.00.01. URZĄDZENIE ZIELENI.....	106
G. WW 06.00.00. URZĄDZENIA BEZPIECZENSTWA RUCHU.....	110
G.1. WW 06.00.01. OZNAKOWANIE POZIOME	110
G.2. WW 06.00.02. OZNAKOWANIE PIONOWE	117
H. WW 07.00.00. ELEMENTY ULIC.....	125
H.1. WW 07.00.01. KRAWĘŻNIKI BETONOWE	125
H.2. WW 07.00.02. OBRZEŻA BETONOWE	129
I. WW 08.00.00. KANALIZACJA DESZCZOWA	132
J. WW 09.00.00. WYMIANA SIECI WODOCIĄGOWEJ	154
K. WW 10.00.00. OŚWIETLENIE TERENU I PRZEBUDOWA LINII ENERGETYCZNYCH KABLOWYCH I SIECI TELEKOMUNIKACYJNYCH.....	166
ZAŁĄCZNIKI.....	172

I. CZĘŚĆ OPISOWA

1. Opis ogólny przedmiotu zamówienia

Przedmiotem zamówienia jest zadanie polegające na wykonaniu dokumentacji projektowej, przedmiaru robót, specyfikacji technicznych wykonania i odbioru robót budowlanych oraz wykonanie zadania : Infrastruktura drogowa na rewitalizowanym obszarze -
- budowa i rozbudowa ul. Świętego Macieja w Kołobrzegu, długości 0,44 km oraz odcinka ul. Łopuskiego długości 0,216 km, zlokalizowanych w Kołobrzegu (zakres ulic został przedstawiony na Planie Zagospodarowania Terenu - zał. nr 1) .
Ulica Św. Macieja bierze początek w ul. Mazowieckiej i kończy się na styku z opracowaniem II etapu ulicy Żurawiej (hm 4 + 40).

1.1.Charakterystyczne parametry określające wielkość obiektu lub zakres robót :

Ulica Św. Macieja – klasa D, jednoprzestrzenna, o jezdni szerokości 6,00 m. Na ostatnich 20 m, przechodzi w szerokość 7,00m zgodnie z opracowaniem ul. Żurawiej.

Ulica Łopuskiego – klasa D, jednoprzestrzenna o szerokości jezdni 6,00 m.

Zatoki parkowania wzdłuż północnej strony ul. Św. Macieja o głębokości 5,00 m, przy założeniu szerokości jednego stanowiska 2,50 m, a dla niepełnosprawnych 3,60 m..

Chodnik szerokości 2,00m oraz ciąg pieszo-rowerowy szerokości 3,50 m w ulicy Św. Macieja. wzdłuż południowej strony ul. Św. Macieja.

Chodniki 2,00 i 2,25m - po obu stronach ul. Łopuskiego.

Nawierzchnie:

Nawierzchnie jezdni ul. Św. Macieja i ul Łopuskiego – bitumiczne , na podbudowie z kruszywa łamanego stabilizowanego mechanicznie oraz warstwie odsączającej z piasku.

Zakres robót – 4450 m² .

Nawierzchnia zatok parkowania : kostka betonowa gr. 8 cm (grafitowa), na podbudowie z kruszywa łamanego stabilizowanego mechanicznie oraz warstwie odsączającej z piasku.

Zakres robót :690,00 m² – dla 50 stanowisk w tym 8 dla niepełnosprawnych.

Chodniki : nawierzchnia z kostki betonowej szarej gr. 8 cm, na podbudowie z kruszywa łamanego stabilizowanego mechanicznie. Zakres robót : 2278,00 m²,

Ścieżka rowerowa : z kostki betonowej czerwonej , bezfazowej gr. 8 cm, na podbudowie z kruszywa łamanego stabilizowanego mechanicznie. Zakres robót : 992,00 m²,

Obramowania :

- obramowania jezdni i zatok parkowania – krawężniki uliczne betonowe 15x30x100 cm, na ławie z oporem lub zwykłej z betonu B 15,

- krawężniki wtopione i najazdowe 15x22x100 cm , na ławie z oporem lub zwykłej z betonu B 15, - obrzeża chodników i ścieżki rowerowej , betonowe chodnikowe 8x30x100 cm na podsypce piaskowej.

1.2.Aktualne uwarunkowania wykonania przedmiotu zamówienia

Odcinek ulicy będący przedmiotem zamówienia biegnie przez tereny stanowiące własność Gminy Miasto Kołobrzeg.

Program funkcjonalno – użytkowy określa wymagania dotyczące zaprojektowania, realizacji, odbioru i przekazania w użytkowanie wszystkich elementów zadania.

Wykonawca podejmujący się realizacji przedmiotu zamówienia zobowiązany będzie do:

a/ Sporządzenia bądź pozyskania aktualnej mapy sytuacyjno – wysokościowej do celów projektowych i ewidencyjnej.

b/ Przygotowania odpowiednich dokumentów formalno – prawnych i uzyskanie na ich podstawie, w imieniu Zamawiającego, zgody właściwego organu na prowadzenie robót, w oparciu o obowiązujące przepisy (wg wymagań Ustawy [1]).

c/ Opracowania dokumentacji projektowej, z uwzględnieniem wymagań Rozporządzenia [13], dla wszystkich branż w formie planów rysunków lub innych dokumentów umożliwiających jednoznaczne określenie rodzaju i zakresu robót budowlanych, dokładną lokalizację i uwarunkowania ich wykonania. Projekty budowlane i wykonawcze muszą być przedstawione do akceptacji Zamawiającemu.

d/ Opracowanie i przedstawienie Zamawiającemu do zatwierdzenia Specyfikacji Technicznych (sporządzonych na podstawie wydanych przez GDDKiA Ogólnych Specyfikacji Technicznych) na wszystkie elementy realizowanych robót.

e/ Opracowanie i przedłożenie do zatwierdzenia organowi zarządzającemu ruchem tj. UM i ZDP

w Kołobrzegu zastępczej organizacji ruchu na czas prowadzenia robót – wg wymagań ustawy [24] i rozporządzeń [25] i [26].

f/ Opracowanie, uzyskanie wymaganych opinii i przedłożenie do zatwierdzenia Zamawiającemu projektu stałej organizacji ruchu – wg wymagań ustawy [24] i rozporządzeń [25] i [26].

g/ Realizacja robót w oparciu o zatwierdzoną przez Zamawiającego dokumentację projektową po wytyczeniu robót przez uprawnionego geodetę Wykonawcy.

h/ Prowadzenie pomiarów kontrolnych zgodnie z wymogami WW wraz z pobieraniem próbek i dostarczaniem ich organom kontrolnym Zamawiającego (Nadzór Inwestorski i Laboratorium Zamawiającego).

i/ Przygotowanie harmonogramu badań kontrolnych w odniesieniu do harmonogramu realizacji robót.

j/ Prowadzenie dziennika budowy i wykonywanie obmiarów ilości zamawianych robót.

k/ Przygotowanie rozliczenia końcowego robót i sporządzenie operatu kolaudacyjnego, który ma zawierać: umowę, ofertę, umowy z podwykonawcami, harmonogram, tabele elementów rozliczeniowych, polisę ubezpieczeniową, protokół przekazania placu budowy, Program Zapewnienia Jakości (PZJ), badania materiałów, receptury, wyniki pomiarów: wyniki badań laboratoryjnych, deklaracje zgodności materiałów, aprobaty, sprawozdanie techniczne Wykonawcy, opinię techniczną Laboratorium Drogowego ZZDW w Koszalinie, geodezyjną inwentaryzację powykonawczą przyjętą do powiatowego zasobu geodezyjnego, ocenę techniczną realizacji kontraktu, rozliczenie finansowe, potwierdzenie zakończenia odbioru robót, oświadczenia uprawnionych kierowników robót o wykonaniu zadania zgodnie z przepisami.

l/ Sprawowanie nadzoru autorskiego nad realizowanymi robotami.

m/ Przekazanie zrealizowanych obiektów zarządcom dróg.

n/ Sporządzenie inwentaryzacji geodezyjnej powykonawczej.

Realizacja powyższego zakresu robót winna być wykonana w oparciu o obowiązujące przepisy (w tym w szczególności przepisy Prawa Budowlanego) przez Wykonawcę posiadającego stosowne doświadczenie i potencjał wykonawczy oraz przez osoby o odpowiednich kwalifikacjach zawodowych i doświadczeniu zawodowym.

Zamawiający ustanowi nadzór inwestorski nad wykonaniem wszystkich robót objętych zadaniem.

1.3. Ogólne i szczegółowe właściwości funkcjonalno – użytkowe

Wykonanie robót budowlanych i oddanie do użytku przedmiotu zamówienia musi być zrealizowane zgodnie z obowiązującymi przepisami ustawy z dnia 7 lipca 1994 r. Prawo Budowlane (Dz. U. nr 207 poz. 2016 z 2003 r.) z późniejszymi zmianami. Wykonanie i oddanie do użytku musi być również zgodne z wszelkimi aktami prawnymi właściwymi w przedmiocie zamówienia, z przepisami techniczno-budowlanymi, obowiązującymi polskimi normami, wytycznymi oraz zasadami wiedzy technicznej.

Droga ma spełniać wymogi zawarte w „Warunkach technicznych jakim powinny odpowiadać drogi publiczne i ich usytuowanie” to znaczy konstrukcja podatna ma być zaprojektowana na 10 –cioletni międzyremontowy okres eksploatacji.

Efektym końcowym ma być uzyskanie konstrukcji nawierzchni ulicy o wymaganiach technicznych i użytkowych dla klasy D i kategorii ruchu KR-3.

W celu oszacowania i wyceny zakresu robót dla potrzeb sporządzenia oferty należy kierować się:

- wynikami szczegółowych wizji terenowych i inwentaryzacji własnych,
- wynikami badań i pomiarów własnych,
- wynikami opracowań własnych, o których mowa w punkcie I. 2.5.,
- treścią opracowań znajdujących się do wglądu u Zamawiającego,
- zapisami niniejszego Programu funkcjonalno-użytkowego,

Wykonawca musi liczyć się z sytuacją, że rodzaje robót i ilości w pkt. 1.4 programu funkcjonalno – użytkowego są orientacyjne i mogą ulec zmianie po opracowaniu dokumentacji projektowej.

1.4. Rodzaje robót , ich lokalizacja i orientacyjne wielkości tych robót.

1.4a Przebudowa korpusu drogi i nawierzchni.

Przebudowa nawierzchni ma polegać na nowej konstrukcji nawierzchni , zatok parkowania, chodników i ścieżki rowerowej , jak w p. 1.1.

1.4b Zjazdy indywidualne i publiczne

Przebudowa nawierzchni na zjazdach i w rejonie skrzyżowań będzie polegała na wykonaniu potrzebnych warstw nawierzchni celem dowiązania wysokościowego istniejących dróg bocznych i zjazdów do nowej niwelety ulicy..

Zastosować w warstwie ścieralnej nawierzchnie :

- bitumiczne na jezdniach ulic;
 - z kostki kamiennej rozbiórkowej w ul. Św. Macieja i ul. Łopuskiego na zjazdach,
 - z kostki betonowej w ul. Św. Macieja i ul. Łopuskiego na chodnikach i ścieżce pieszo-rowerowej.
- Jak podano w punkcie 1.1.

1.4c Oznakowanie pionowe

Oznakowanie pionowe i poziome należy wykonać wg. zatwierdzonego Projektu oznakowania i organizacji ruchu, który sporządzi Wykonawca.

Oznakowanie pionowe obejmuje rozbiórkę istniejących znaków drogowych, drogowskazów, tablic oraz wykonanie nowego oznakowania pionowego wg ww. projektu.

- znaki z grupy średnich na podkładzie z blachy ocynkowanej gr. 1,50 mm,
- krawędzie podwójne zaginane na całym obwodzie,
- lica znaków z folii odblaskowej II generacji.

Ustawienia nowego oznakowania pionowego należy wykonać zgodnie ze „Szczegółowymi warunkami technicznymi dla znaków i sygnałów drogowych oraz urządzeń bezpieczeństwa ruchu drogowego i warunkami ich umieszczania na drogach” Załącznik do nr Dz.U.220, poz. 2181 z dnia 23 grudnia 2003r. wg orientacyjnego zakresu rzeczowego podanego poniżej w ilości przybliżonej szt. 45

Szacunkowa ilość znaków pionowych (znaki, tablice, drogowskazy: szt. 45

Szacunkowa wielkość oznakowania poziomego: 188,00 m².

Oznakowanie poziome należy wykonać jako cienkowarstwowe i wykonanie tego oznakowania winno być m.in. zgodne z wymogami zawartymi w załączniku do Dziennika Ustaw Nr 220, poz. 2181 z dnia 23 grudnia 2003.

1.4d. Zieleń

Na odcinku przebudowy ulicy należy dokonać wycinki drzew, krzewów i samosiejek zlokalizowanych w pasie drogowym.

W celu oszacowania i wyceny zakresu robót dla potrzeb sporządzenia oferty należy kierować się:

- wynikami szczegółowych wizji terenowych i inwentaryzacji własnych,
- wynikami badań i pomiarów własnych,
- wynikami opracowań własnych,
- treścią opracowań znajdujących się do wglądu u Zamawiającego,
- zapisami niniejszego Programu funkcjonalno-użytkowego.

Zestawienie drzew przewidzianych do usunięcia wg Załącznika do niniejszego opracowania, lokalizacja drzew zawarta w części graficznej opracowania.

Urządzenie nowej zieleni drogowej obejmuje :

- uporządkowanie i oczyszczenie z resztek gruzu, korzeni itp.,
- rozścielenie warstwy humusu z hałdy gr. min. 15 cm,
- uprawa terenu z ewentualnym nawożeniem mineralnym,
- założenie trawników dywanowych siewem,
- sadzenie krzewów wg projektu.

1.4e. Odwodnienie terenu – remont kanalizacji

W celu umożliwienia odbioru wód opadowych z powierzchni utwardzonych ulic i parkingów należy :

- przeprowadzić renowację istniejącej kanalizacji deszczowej , metodą bezwykopową, w ul. Św. Macieja,
- przeprowadzić remont istniejących studni rewizyjnych,
- wymienić włazy żeliwne na studniach rewizyjnych, stosując włazy żeliwne typu ciężkiego z logo miasta Kołobrzeg,
- zdemontować istniejące wpusty deszczowe,
- wykonać nowe wpusty deszczowe z kręgów betonowych Ø 500 mm , z osadnikiem h = 1,00 m, wyposażone w kratki ściekowe żeliwne z zabezpieczeniem zatraskowym,
- wykonać przykanaliki od nowych wpustów deszczowych,

- wykonać przełączeni odgałęzień istniejącej kanalizacji deszczowej do granic pasa drogowego.

14f. Sieć wodociągowa

W ulicach Św. Macieja i Łopuskiego przewidziano wymianę istniejącej sieci wodociągowej z rur żeliwnych na rury z PE. Wymieniana sieć będzie połączona z siecią wodociągową w ul. Żurawiej, Mazowieckiej i Łopuskiego.

W ramach wymiany sieci wodociągowej należy :

- wykonać odcinek sieci wodociągowej w ul. Św. Macieja , prowadząc trasę sieci poza jezdnią,
- wykonać nowy odcinek sieci wodociągowej w ul. Łopuskiego, pomiędzy ulicami Św. Macieja i Jedności Narodowej,
- dokonać przełączeń istniejących odgałęzień sieci wodociągowej z ich wymianą w granicach pasa drogowego,
- zamontować zasuwę odcinającą i hydrant p.poż.,
- odciąć istniejącą sieć wodociągową na odcinkach podlegających wymianie, pozostawiając rurociągi w gruncie , jako nieczynne.

1.4g. Oświetlenie terenu , kable energetyczne i telekomunikacyjne

W obrębie ulic Św. Macieja i Łopuskiego przewidziano budowę oświetlenia jezdni, chodników i pasa drogowego :

- demontaż istniejących latarni ulicznych – 14 szt.,
- przełożenie istniejących kabli energetycznych – 140,00 mb,
- ułożenie rur osłonowych , dwudzielnych na kablach energetycznych i teletechnicznych – 198,00 mb,
- ułożenie odcinka kanalizacji teletechnicznej , 2 otworowy i wykonanie studni – 174,00 mb,
- zabezpieczenie istniejącej kanalizacji otuliną betonową (skrzyżowanie ulic Jedności Narodowej i Łopuskiego) – 22,00 mb,
- montaż szafki oświetleniowej z kablem zasilającym – 1 szt.,
- montaż słupów oświetleniowych stalowych z wysięgnikiem pojedynczym, h = 7,0 m – 28 szt.,
- montaż słupów oświetleniowych j.w., lecz z wysięgnikiem podwójnym – 7 szt.,
- wykonanie zapasowych przepustów w rejonie skrzyżowań ulic – 112,00 mb.

Wykonawca musi liczyć się z sytuacją, że rodzaje robót i ilości w pkt. 1.4 programu funkcjonalno – użytkowego są ilościami szacunkowymi i mogą ulec zmianie po opracowaniu dokumentacji projektowej.

Szczegółowe rozwiązania wpływające na zwiększenie zakresu robót stanowią ryzyko Wykonawcy i nie będą traktowane jako roboty dodatkowe.

2. Opis wymagań Zamawiającego w stosunku do przedmiotu zamówienia.

2.1 Cechy obiektu dotyczące rozwiązań budowlano-konstrukcyjnych

Zamawiający wymaga, aby konstrukcja nawierzchni miała zapewnioną trwałość międzyremontową 10 lat oraz udzielenia gwarancji przez Wykonawcę na okres 5 lat.

Wykonawca we własnym zakresie postara się o aktualną mapę do celów projektowych.

Wykonawca przedstawi harmonogram zamierzenia budowlanego. Zamawiający zastrzega sobie akceptację propozycji rozwiązań projektowych.

2.2 Wymagania techniczne

Szczegółowe Warunki Wykonania (WW) stanowią Część nr III w niniejszym opracowaniu.

2.2.1 Roboty przygotowawcze

Prace pomiarowe powinny być wykonane zgodnie z obowiązującymi instrukcjami GUGiK.

Wykonawca jest odpowiedzialny za ochronę wszystkich punktów pomiarowych i ich oznaczeń w czasie trwania robót a w przypadku ich zniszczenia muszą być odtworzone na koszt Wykonawcy.

2.2.2. Roboty ziemne

Roboty ziemne prowadzić w sposób nie powodujący destrukcji podłoża i jego nawodnienia.

Sposób wykonywania nasypów i wykopów powinien gwarantować ich stateczność, a nierówności powierzchni skarp nie powinny przekraczać wielkości podanych w dokumentacji.

Miejsca odkładów wraz z kosztami ewentualnej rekultywacji ustala swoim staraniem Wykonawca.

2.2.3. Roboty drogowe

Roboty drogowe winny być realizowane tylko w sprzyjających warunkach atmosferycznych.

Przy prowadzeniu robót nie należy dopuszczać do powstania szkód w przyległych obiektach. Należy unikać przerw w prowadzeniu robót dostosowując harmonogramy realizacji przedmiotu zamówienia do pracy zmianowej.

2.2.4. Odwodnienie

Odwodnienie nawierzchni jezdni, chodników i zatok parkowania - do istniejącej kanalizacji deszczowej poprzez projektowane wpusty.

2.2.5. Nawierzchnia jezdni

Warunkiem przyjęcia proponowanych warstw konstrukcyjnych nawierzchni jest:

- wykonanie warstwy ścieralnej z betonu asfaltowego,
- wykonanie warstwy wiążącej i podbudowy zasadniczej z betonu asfaltowego,
- wykonanie podbudowy pomocniczej z kruszywa łamanego stabilizowanego mechanicznie 0/31,5mm.
- wykonanie warstwy odsączającej z piasku.

2.2.6. Zjazdy indywidualne i publiczne

W czasie wykonywania prac muszą być zapewnione dojazdy mieszkańcom.

Konstrukcja zjazdów a także konstrukcja zatok parkowania musi spełniać warunki przeniesienia obciążeń do 10 MPa.

2.2.7. Oznakowania

Wymianę tarcz i tablic znaków pionowych należy przeprowadzić z zastosowaniem konstrukcji bezpiecznych słupków. Materiałem dla tarcz i tablic powinna być stal ocynkowana z zastosowaniem folii odblaskowych typ 2.

Oznakowanie poziome wykonać jako cienkowarstwowe z materiałów wolnych od rozpuszczalników aromatycznych. Wykonanie cienkowarstwowego oznakowania poziomego musi być wykonywane maszynowo.

2.2.8. Oświetlenie ulic

Oświetlenie terenu i przebudowa linii energetycznych kablowych

Wymagania zgodnie z punktem 1.4d.

2.3. Wymagania materiałowe

Wykonawca będzie stosował tylko takie materiały, które spełniają wymagania Ustawy Prawo Budowlane, są zgodne z polskimi normami przenoszącymi europejskie normy zharmonizowane oraz posiadają wymagane przepisami aprobaty, certyfikaty i deklaracje zgodności.

Za spełnienie wymagań jakościowych dotyczących materiałów ponosi odpowiedzialność Wykonawca.

2.4. Wymagania funkcjonalne

Ulica po wykonaniu przebudowy nawierzchni musi zapewnić obsługę komunikacyjną budynków mieszkalnych, hurtowni i innych obiektów magazynowo-produkcyjnych.

Poszczególne pasy ruchu (jezdnia, zatoki parkowania, ścieżka rowerowa, chodniki i pasy zieleni) winny zapewnić bezpieczeństwo i komfort uczestnikom ruchu.

Prognozowany wzrost wielkości ruchu stawia wymagania dla warstwy ścieralnej długiej żywotności, tzn. odporności na okleinowanie i ścieranie.

2.5. Wymagania dotyczące opracowań projektowych załączanych do oferty

2.5.1 Część techniczna

Wykonawca przedkłada jako załącznik do oferty wstępny opis planowanych robót zgodny z wymogami niniejszego programu oraz wstępny harmonogram robót i płatności.

Informacje do oferty są przekładane w formie opisów, schematów, tabel itp.

2.5.2. Część ekonomiczna

Tabela elementów rozliczeniowych (TER).

2.6. Wymagania dotyczące zawartości dokumentacji projektowej Wykonawcy

Wykonawca opracuje dokumentację projektową obejmującą wszystkie branże wchodzące w skład przedmiotowej inwestycji (w tym: branża drogowa, branża

obiektów inżynierskich) i na jej podstawie uzyska zgodę właściwego organu na prowadzenie robót.

2.6.1. Mapa do celów projektowania dróg

Mapa do celów projektowania dróg w skali 1:500 .

2.6.2. Dokumentacja projektowa

Projekty należy wykonać dla wszystkich elementów planowanej inwestycji oddzielnie dla każdej branży. Projekty powinny zostać zatwierdzone przez Zamawiającego

Projekty te powinny być opracowane na:

- pozyskanych przez Wykonawcę aktualnych mapach sytuacyjno – wysokościowych w skali 1:500,
- na podstawie własnych pomiarów sytuacyjno – wysokościowych stanowiących podstawę do opracowania elementów dokumentacji.

Projekt budowlany i wykonawczy winien zawierać:

A. Część opisową:

- opis techniczny,
- wyniki obliczeń konstrukcyjnych

B. Część rysunkową

- orientacja w skali 1:25000
- Plan Zagospodarowania Terenu w skali 1:500 na mapach zasadniczych,
- profil podłużny w skali 1:500/100 dla poszczególnych odcinków dróg,
- przekroje normalne w skali 1:50,
- przekroje poprzeczne w skali 1:100;
- dla zaprojektowania trasy drogi, niwelety jezdni i do wykonania obliczeń przedmiarowych dotyczących nawierzchni przekroje należy wykonać:
 - minimum co 20 m na łukach poziomych i pionowych,
 - minimum co 30 m na pozostałych odcinkach;
- dla zaprojektowania i wykonania obliczeń pozostałych elementów pasa drogowego przekroje należy wykonać :
 - minimum co 100 m i w miejscach charakterystycznych;
 - inne szczegóły rozwiązań,
 - projekty przebudowy, budowy i rozbudowy oraz zabezpieczenia uzbrojenia podziemnego,
 - projekt oświetlenia terenu.

C. Projekt czasowej organizacji ruchu na czas wykonywania robót

D. Projekt stałej organizacji ruchu.

E. Część kosztorysowa

-przedmiar robót z wyliczeniem ilości (w formie tabel i zestawień).

F. Techniczne Warunki Wykonania opracować w układzie stosowanym w jednostkach podległych GDDKiA obejmujące wszystkie występujące w przedmiocie zamówienia roboty.

2.6.3. Materiały do uzyskania zgody na prowadzenie robót budowlanych

Wykonawca, który będzie realizował roboty budowlane będzie musiał przygotować odpowiednie dokumenty formalno – prawne i uzyskać na ich podstawie, w imieniu Zamawiającego, zgodę właściwego organu na prowadzenie robót, w oparciu o obowiązujące przepisy, a w szczególności Ustawę z dnia 07.07.1994r.Prawo budowlane (tekst jednolity Dz. U. z 2003r. Nr 207 poz. 207 z późn. zm.). Wykonawca wypełni należycie wszelkie wskazania w przypadku, gdy organ wyrażający zgodę na prowadzenie robót nałoży szczegółowe warunki w zakresie prowadzenia robót oraz oddania do użytkowania obiektu po zakończeniu robót.

2.7. Inne wymagania dla dokumentacji projektowej Wykonawcy i robót budowlanych

2.7.1. Wymagane terminy

Wykonawca sporządzi harmonogram szczegółowy wykonania poszczególnych opracowań projektowych, uzyskania poszczególnych opinii, uzgodnień i decyzji

oraz wykonania robót budowlanych. Zamawiający wymaga, aby w ww. harmonogramie przyjęte były m.in. następujące terminy:

- wykonanie dokumentacji projektowej oraz uzyskanie zgody na rozpoczęcie i prowadzenie robót budowlanych wydany przez właściwy organ: 5 miesięcy od daty podpisania umowy,
- zakończenie robót budowlanych: 12 miesięcy od daty podpisania umowy.

2.7.2. Ilości egzemplarzy opracowań projektowych dla Zamawiającego

- projekt budowlany 5 egz.
- pozostałe opracowania projektowe 5 egz.
- wersja elektroniczna.

Ponadto Wykonawca sporządzi taką ilość egzemplarzy poszczególnych opracowań projektowych jaka jest potrzebna do uzyskania wymaganych opinii, uzgodnień i decyzji oraz dla potrzeb wykonawstwa robót.

Wykonawca będzie zobowiązany umową do przyjęcia odpowiedzialności od następstw i za wyniki działalności w zakresie:

- organizacji robót budowlanych,
- zabezpieczenia interesów osób trzecich,
- ochrony środowiska,
- warunków bezpieczeństwa pracy,
- warunków bezpieczeństwa ruchu drogowego.

Wyroby budowlane i materiały stosowane w zakresie wykonywanych robót budowlanych muszą spełniać wymagania polskich przepisów, a wykonawca będzie posiadał dokumenty potwierdzające wymagane parametry.

Koszty przeprowadzenia tych badań obciążą wykonawcę.

Zamawiający przewiduje bieżącą wyrywkową kontrolę wykonywanych robót budowlanych.

W celu zapewnienia współpracy z wykonawcą i prowadzenia kontroli wykonywanych robót oraz dokonywania odbiorów, zamawiający przewiduje ustanowienie osoby upoważnionej do zarządzania realizacją umowy tj. inspektora nadzoru.

Zamawiający ustala następujące rodzaje odbiorów:

- odbiór dokumentacji wraz ze zgodą właściwego organu na prowadzenie robót,
- odbiór robót zanikających,
- odbiór przejściowy,
- odbiór końcowy,
- odbiór gwarancyjny,
- odbiór pogwarancyjny.

2.8. Ustalenia wyjściowe

-Wszystkie materiały wyjściowe, uzgodnienia, decyzje pozyskuje własnym staraniem Wykonawca.

Zamawiający udzieli mu w tym celu stosownych upoważnień do występowania w imieniu zamawiającego.

-Wykonawca dołączy do projektu oświadczenie, iż jest on wykonany zgodnie z umową, obowiązującymi przepisami, normami i wytycznymi oraz, że został wykonany w stanie kompletnym z punktu widzenia celu, któremu ma służyć.

-Wymagane jest także opracowanie staraniem wykonawcy dokumentacji dla organizacji placu budowy oraz projektów organizacji ruchu dla prowadzenia robót w poszczególnych zadaniach.

-Kompletny projekt wykonawczy przed rozpoczęciem prac budowlanych musi być zatwierdzony przez służby Zamawiającego.

2.9. Inne ustalenia

2.9.1. Szczegółowe specyfikacje techniczne, przyjęcie konstrukcji nawierzchni na odcinkach przebudowy ,obliczenia wzmocnienia konstrukcji i technologia robót muszą być zaakceptowane przez Zamawiającego.

2.9.2. Odzyski materiałów kamiennych z rozbiórek:

- krawężniki, oporniki, kostka przechodzą na własność zamawiającego z wyjątkiem użytych do ponownego wbudowania.

- nadmiar materiałów z frezowania, oraz inne odzyski materiałów z rozbiórek przechodzą na własność Wykonawcy co należy rozumieć, że w przedmiarze robót nie należy ujmować ich odwiezienia z placu budowy (i utylizacji) .

2.9.3. Do dokumentacji wykonawczej dołączyć protokoły z Rad Technicznych.

- 2.9.4. Po rozeznaniu przedmiotu zamówienia i rozpoczęciu prac projektowych Wykonawca winien zorganizować co najmniej jedną Radę Techniczną celem omówienia postępu prac projektowych i ewentualnych problemów związanych z realizacją zamówienia.
- 2.9.5. Wykonawca w terminie 14 dni od zatwierdzenia dokumentacji wykonawczej przedstawi skorygowany harmonogram robót i płatności.

II. CZĘŚĆ INFORMACYJNA PROGRAMU FUNKCJONALNO-UŻYTKOWEGO

1. Dokumenty potwierdzające zgodność zamierzenia budowlanego z wymaganiami wynikającymi z odrębnych przepisów .
Wykonawca we własnym zakresie pozyska wszelkie niezbędne dokumenty potwierdzające zgodność zamierzenia budowlanego z wymaganiami wynikającymi z odrębnych przepisów.
2. Oświadczenie Zamawiającego stwierdzające jego prawo do dysponowania nieruchomością na cele budowlane .
Zamawiający po podpisaniu umowy udostępni Wykonawcy Oświadczenie stwierdzające prawo do dysponowania nieruchomością na cele budowlane.
3. Przepisy prawne i normy związane z projektowaniem i wykonaniem zamierzenia budowlanego :

3.1. Przepisy prawne

- [1] Ustawa z dnia 07.07.1994r.-Prawo budowlane (tekst jednolity Dz. U. z 2003r. Nr 207 poz. 207 z późn. zm.);
- [2] Rozporządzenie Ministra Infrastruktury z dnia 3.07.2003r. w sprawie szczegółowego zakresu i formy projektu budowlanego (Dz.U. z 2003r. Nr 120, poz. 1133);
- [3] Zarządzenie Ministra Gospodarki Przestrzennej i Budownictwa w sprawie metod i podstaw kosztorysowania obiektów i robót budowlanych (M.P. z 1996r. Nr 48, poz. 461);
- [4] Rozporządzenie Ministra Gospodarki Przestrzennej i Budownictwa w sprawie rodzajów i zakresu opracowań geodezyjno-kartograficznych oraz czynności geodezyjnych obowiązujących w budownictwie (Dz.U. z 1995r. Nr 25, poz. 133);
- [5] Rozporządzenie Ministra Spraw Wewnętrznych i Administracji z dnia 24.09.1998r. w sprawie ustalania geotechnicznych warunków posadowienia obiektów budowlanych (Dz.U. z 1998r. Nr 126, poz. 839,DZ.U.Nr 74 poz.836 z roku1999);
- [6] Rozporządzenie Ministra Transportu i Gospodarki Morskiej z 2.03.1999r. W sprawie warunków technicznych, jakim powinny odpowiadać drogi publiczne i ich usytuowanie (Dz.U. z 1999r. Nr 43 poz.430);
- [7] Rozporządzenie Ministra Transportu i Gospodarki Morskiej z 30.05.2000r. W sprawie warunków technicznym, jakim powinny odpowiadać drogowe obiekty inżynierskie i ich usytuowanie (Dz.U. z 2000r. Nr 63, poz. 735).
- [8] Rozporządzenie Ministra Infrastruktury z dnia 23.06.2003r. w sprawie informacji dotyczącej bezpieczeństwa i ochrony zdrowia oraz planu bezpieczeństwa i ochrony zdrowia (Dz. U. 2003r. Nr 120, poz. 1126 z późn. zm.);
- [9] Rozporządzenie Ministra Infrastruktury z dnia 23.06.2003r. w sprawie wzorów: wniosku o pozwolenie na budowę, oświadczenia o posiadanym prawie do dysponowania nieruchomością na cele budowlane i decyzji o pozwoleniu na budowę (Dz. U. z 2003r. Nr 120, poz. 1127 z późn. zm. tj.);
- [10]Ustawa z dnia 29.02.2004r.-Prawo zamówień publicznych (Dz.U. z 2004r. Nr 19, poz. 177);.
- [11]Rozporządzenie Ministra Infrastruktury z dnia 18 maja 2004r. w sprawie określenia metod i podstaw sporządzania kosztorysu inwestorskiego, obliczenia planowanych kosztów prac projektowych oraz planowanych kosztów robót budowlanych określonych w programie funkcjonalno-użytkowym (Dz. U. z 2004r. Nr 130, poz. 1389);
- [12]Rozporządzenie Ministra Rozwoju Regionalnego z dnia 26 września 2000r. w sprawie kosztorysowych norm nakładów rzeczowych, cen jednostkowych robót budowlanych oraz cen czynników produkcji dla potrzeb sporządzania kosztorysu

inwestorskiego

(Dz. U. z dnia 20 grudnia 2000r. Nr 114, poz. 1195., Dz. U. Nr 3/2001, poz. 22);

[13]Rozporządzenie Ministra Infrastruktury z dnia 02 września 2004r. W sprawie szczegółowego zakresu i formy dokumentacji projektowej, specyfikacji technicznych wykonania i odbioru robót budowlanych oraz programu funkcjonalno-użytkowego (Dz.U. z 2004r. Nr 202 poz. 2072);

[14]Ustawa z dnia 21.08.1997r. o gospodarce nieruchomościami (Dz.U. z 1997r. Nr 115, z późn. zm.);

[15]Ustawa z dnia 27.04.2001r.-Prawo ochrony środowiska (Dz.U. z 2001r. Nr 62 poz. 627 z późn. zm.);

[16]Ustawa z dnia 18.07.2001r. -Prawo wodne (Dz.U. z 2001r. Nr 115, poz. 1229 z późn. zm.);

[17] Ustawa z dnia 21.03.1985r. o drogach publicznych. (tj Dz U z 2007 r. nr 19, poz. 115 ; ost. zm. Dz U z 2009 r . nr 86, poz.720);

[18] Ustawa z dnia 20.06.1997r. -Prawo o ruchu drogowym (Dz.U. z 2003r. Nr 58, poz. 515 z późn. zm.);

[19] Rozporządzenie Ministra Infrastruktury z dnia 23.09.2003r. w sprawie szczegółowych warunków zarządzania ruchem na drogach oraz wykonywania nadzoru nad tym zarządzaniem (Dz.U. z 2003r. Nr 177, poz. 1729);

[20] Rozporządzenie Ministra Infrastruktury z dnia 03.07.2003r. w sprawie szczegółowych warunków technicznych dla znaków i sygnałów drogowych oraz urządzeń bezpieczeństwa ruchu drogowego i warunków ich umieszczenia na drogach (Dz.U. z 2003r. Nr 220, poz. 2181);

[21] Ustawa z dnia 27.07.2001r o wprowadzeniu ustawy –Prawo ochrony środowiska ,ustawy o odpadach oraz zmianie niektórych ustaw (Dz.U.z 2001r. Nr 100 poz. 1085).

3.2. Wytyczne i instrukcje

[22] Wytyczne projektowania skrzyżowań drogowych. GDDP, Warszawa 2001r.

[23] Zasady ochrony środowiska w drogownictwie -GDDP, Warszawa 1999r.

[24] Ogólne specyfikacje techniczne dla robót budowlanych – GDDP Warszawa 1998r.

[25] Szczegółowe warunki techniczne dla znaków i sygnałów drogowych oraz urządzeń bezpieczeństwa ruchu drogowego i warunki ich umieszczenia na drogach dla znaków drogowych pionowych – załącznik nr 1 do rozporządzenia [10.2].

[26] Szczegółowe warunki techniczne dla znaków i sygnałów drogowych oraz urządzeń bezpieczeństwa ruchu drogowego i warunki ich umieszczenia na drogach dla znaków drogowych poziomych – załącznik nr 2 do rozporządzenia [10.2].

[27]Szczegółowe warunki techniczne dla znaków i sygnałów drogowych oraz urządzeń bezpieczeństwa ruchu drogowego i warunki ich umieszczenia na drogach dla sygnałów drogowych – załącznik nr 3 do rozporządzenia [10.2].

[28]Szczegółowe warunki techniczne dla znaków i sygnałów drogowych oraz urządzeń bezpieczeństwa ruchu drogowego i warunki ich umieszczenia na drogach dla urządzeń bezpieczeństwa ruchu drogowego – załącznik nr 4 do rozporządzenia [10.2].

[29]Wytyczne stosowania drogowych barier ochronnych. GDDP, Warszawa 1994r.

[30]Katalog typowych konstrukcji nawierzchni podatnych i półsztywnych. IBDiM, Warszawa 1997r.

[31]Katalog wzmocnień i remontów nawierzchni podatnych i półsztywnych. IBDiM, Warszawa 2001r.

[32] Zarządzenie Generalnego Dyrektora Dróg Krajowych i Autostrad nr 102 z dnia 19 listopada 2010 r., w sprawie stosowania wymagań technicznych na drogach krajowych

[33]PN-81/B-03020 Grunty budowlane. Posadowienie bezpośrednie budowli.

[34]Obliczenia statyczne i projektowanie.

[35] PN-EN 12591 Asfalty i produkty asfaltowe – Wymagania dla asfaltów drogowych

[36] PN-EN 12597 Asfalty i produkty asfaltowe – Terminologia

[37] PN-EN 13808 Zasady klasyfikacji emulsji kationowych

[38] PN-EN 13043 Kruszywa do mieszanek bitumicznych

[39] PN-EN 12697-1 do PN-EN 12697-42 Metody badań mieszanek mineralno-asfaltowych na gorąco (Część 1 do 42)

[40] PN-EN 13108-1 do PN-EN 13108-21 Mieszanki mineralno-asfaltowe – Wymagania
(Część 1 do 21)

3.3. Inne rozporządzenia, ustawy normy i katalogi

Wykonawca na bieżąco winien uwzględniać zmiany w/w rozporządzeń, ustaw przepisów itp. oraz uwzględniać je w opracowaniu dokumentacji projektowej oraz podczas prowadzenia robót.

III. Wymagania Techniczne - Warunki Wykonania (WW).

Infrastruktura drogowa na rewitalizowanym obszarze - - budowa i rozbudowa ul. Świętego Macieja w Kołobrzegu.

WARUNKI WYKONANIA I ODBIORU ROBÓT BUDOWLANYCH :

- A. WYMAGANIA OGÓLNE
- B. PRACE PRZYGOTOWAWCZE
- C. ROBOTY ZIEMNE
- D. POdBUDOWY
- E. NAWIERZCHNIE
- F. ROBOTY ZIELENI
- G. URZĄZENIA BEZPIECZEŃSTWA RUCHU
- H. ELEMENTY ULIC
- I. KANALIZACJA DESZCZOWA
- J. WYMIANA SIECI WODOCIĄGOWEJ
- K. OŚWIETLENIE TERENU I PRZEBUDOWA LINII ENERGETYCZNYCH KABLOWYCH

A. WW 00.00.00. WYMAGANIA OGÓLNE

1. WSTĘP

1.1. PRZEDMIOT WARUNKÓW WYKONANIA

Warunki wykonania WW 00.00.00 – „Wymagania Ogólne” odnosi się do wymagań wspólnych dla poszczególnych wymagań technicznych, związanych z zadaniem : Infrastruktura drogowa na rewitalizowanym obszarze – budowa i rozbudowa ul. Świętego Macieja w Kołobrzegu

Zakres robót:

- budowa i rozbudowa, ulica Św. Macieja i odcinek ul. Łopuskiego w Kołobrzegu.
- Wykonanie urządzeń bezpieczeństwa ruchu,
- Roboty rozbiórkowe elementów dróg i zagospodarowania terenu
- Wykonanie szaty roślinnej w zakresie zieleni drogowej.

1.2. ZAKRES STOSOWANIA WW.

Warunki Wykonania stanowią część Dokumentów Przetargowych i należy je stosować w zleceniu i wykonaniu Robót opisanych w podpunkcie 1.1.

1.3. ZAKRES ROBÓT OBJĘTYCH WW.

1.3.1. Wymagania ogólne należy rozumieć i stosować w powiązaniu z niżej wymienionymi Warunkami Wykonania :

B. WW 01.00.00. Prace przygotowawcze kod CPV 45100000-8 i 45230000-8

- WW 01.00.01. Odtworzenie trasy i punktów wysokościowych kod CPV 45111200-0
- WW 01.00.02. Usunięcie drzew i krzewów kod CPV 45112600-1
- WW 01.00.03. Zdjęcie warstwy humusu kod CPV 45112200-7
- WW 01.00.04. Rozbiórka elementów dróg kod CPV 45111100-9, 45200000-9
- WW 01.00.05. Frezowanie nawierzchni asfaltowych na zimno kod CPV 45233200-1

C. WW 02.00.00. Roboty ziemne kod CPV 45111200-0

- WW 02.00.01. Roboty ziemne. Wymagania ogólne kod CPV 45111200-0
- WW 02.00.02. Wykonanie wykopów w gruntach I-V kategorii kod CPV 45111200-0
- WW 02.00.03. Wykonanie nasypów kod CPV 45111200-0

D. WW 03.00.00. Podbudowy kod CPV 45233220-7

WW 03.00.01. Koryto wraz z profilowaniem i zagęszczaniem podłoża kod CPV 45233300-2

WW 03.00.02. Warstwa odsączająca z piasku kod CPV 45233300-2

WW 03.00.03. Podbudowa z kruszywa łamanego stabilizowanego mechanicznie kod CPV 45233300-2

WW 03.00.04. Podbudowa z betonu asfaltowego kod CPV 45233300-2

E. WW 04.00.00. Nawierzchnie kod CPV 45233220-7

WW 04.00.01. Oczyszczenie i skropienie warstw konstrukcyjnych kod CPV 45233300-2

WW 04.00.02. Nawierzchnia z betonu asfaltowego kod CPV 45233220-7

WW 04.00.03. Nawierzchnia z kostki brukowej betonowej kod CPV45233220-7

WW 04.00.04. Nawierzchnia z kostki kamiennej rzędowej

F. WW 05.00.00. Roboty zieleni kod CPV 45233140-2

WW 05.01.01. Roboty zieleni kod CPV 45233140-2

G. WW 06.00.00. Urządzenia bezpieczeństwa ruchu kod CPV 45233292-2

WW 06.00.01. Oznakowanie poziome kod CPV 45233221-4

WW 06.00.02. Oznakowanie pionowe kod CPV 45233280-5

H. WW 07.00.00. Elementy ulic kod CPV 45233252-0

WW 07.00.01. Krawężniki betonowe kod CPV 45233100-0

WW 07.00.02. Obrzeża betonowe kod CPV45233100-0

I. WW 08.00.00. KANALZACJA DESZCZOWA KOD CPV 45231300-8

J. WW 09.00.00. WYMIANA SIECI WODOCIĄGOWEJ KOD CPV 45231300-8

K. WW 10.00.00. OŚWIETLENIE TERENU I PRZEBUDOWA LINII ENERGETYCZNYCH KABLOWYCH I TELETECHNICZNYCH KOD CPV 45231400-9

1.3.2. Normy państwowe, instrukcje i przepisy wymienione w Warunkach Wykonania będą stosowane przez Wykonawcę w języku polskim.

1.4. OKREŚLENIA PODSTAWOWE

Użyte w WW wymienione poniżej określenia należy rozumieć w każdym przypadku następująco:

1.4.1. **Budowla drogowa** - obiekt budowlany, nie będący budynkiem, stanowiący całość techniczno-użytkową (drogę) albo jego część stanowiąca odrębny element konstrukcyjny lub technologiczny (obiekt mostowy, korpus ziemny, węzeł)

1.4.2. **Chodnik** - wyznaczony pas terenu przy jezdni lub odsunięty od jezdni, przeznaczony do ruchu pieszych i odpowiednio utwardzony.

1.4.3. **Droga** - wydzielony pas terenu przeznaczony do ruchu lub postoju pojazdów oraz ruchu pieszych wraz z wszelkimi urządzeniami technicznymi związanymi z prowadzeniem i zabezpieczeniem ruchu.

1.4.4. **Droga tymczasowa (montażowa)** - droga specjalnie przygotowana, przeznaczona do ruchu pojazdów obsługujących zadanie budowlane na czas jego wykonania, przewidziana do usunięcia po jego zakończeniu.

1.4.5. **Dziennik Budowy** - opatrzony pieczęcią Organu Nadzoru Budowlanego zeszyt, z ponumerowanymi

stronami, służący do notowania wydarzeń zaistniałych w czasie wykonywania zadania budowlanego, rejestrowania dokonywanych odbiorów Robót, przekazywania poleceń i innej korespondencji technicznej pomiędzy Inspektorem nadzoru, Wykonawcą i Projektantem.

1.4.6. **Inspektor nadzoru** - osoba wymieniona w Danych Kontraktowych (wyznaczona przez Zamawiającego, o której wyznaczeniu poinformowany jest Wykonawca), odpowiedzialna za nadzorowanie Robót

1.4.7. **Jezdnia** - część korony drogi przeznaczona do ruchu pojazdów.

- 1.4.8. **Kierownik budowy** - osoba wyznaczona przez Wykonawcę, upoważniona do kierowania Robotami i do występowania w jego imieniu w sprawach realizacji Kontraktu.
- 1.4.9. **Korona drogi** - jezdnia (jezdnie) z poboczami lub chodnikami, zatokami, pasami awaryjnego postępu i pasami dzielącymi jezdnie.
- 1.4.10. **Konstrukcja nawierzchni** - układ warstw nawierzchni wraz ze sposobem ich połączenia.
- 1.4.11. **Korpus drogowy** - nasyp lub ta część wykopu, która jest ograniczona koroną drogi i skarpami rowów.
- 1.4.12. **Koryto** - element uformowany w korpusie drogowym w celu ułożenia w nim konstrukcji nawierzchni.
- 1.4.13. **Książka Obmiarów** - akceptowany przez Inspektora nadzoru zeszyt z ponumerowanymi stronami, służący do wpisywania przez Wykonawcę obmiaru dokonywanych Robót w formie wyliczeń, szkiców i ew. dodatkowych załączników. Wpisy w Księdze Obmiarów podlegają potwierdzeniu przez Inspektora
- 1.4.14. **Laboratorium** - drogowe lub inne laboratorium badawcze, zaakceptowane przez Zamawiającego, niezbędne do przeprowadzenia wszelkich badań i prób związanych z oceną jakości materiałów oraz Robót.
- 1.4.15. **Materiały** - wszelkie tworzywa niezbędne do wykonania Robót, zgodne z Dokumentacją Projektową i Specyfikacjami Technicznymi, zaakceptowane przez Inspektora nadzoru.
- 1.4.16. **Nawierzchnia** - warstwa lub zespół warstw służących do przejmowania i rozkładania obciążeń od ruchu na podłoże gruntowe i zapewniających dogodne warunki dla ruchu.
- a) Warstwa ścieralna - górna warstwa nawierzchni poddana bezpośrednio oddziaływaniu ruchu i czynników atmosferycznych.
- b) Warstwa wiążąca - warstwa znajdująca się między warstwą ścieralną a podbudową, zapewniająca lepsze rozłożenie naprężeń w nawierzchni i przekazywanie ich na podbudowę.
- c) Warstwa wyrównawcza - warstwa służąca do wyrównania nierówności podbudowy lub profilu istniejącej nawierzchni.
- d) Podbudowa - dolna część nawierzchni służąca do przenoszenia obciążeń od ruchu na podłoże. Podbudowa może składać się z podbudowy zasadniczej i podbudowy pomocniczej.
- e) Podbudowa zasadnicza - górna część podbudowy spełniająca funkcje nośne w konstrukcji nawierzchni. Może ona składać się z jednej lub dwóch warstw.
- f) Podbudowa pomocnicza - dolna część podbudowy spełniająca, obok funkcji nośnych, funkcje zabezpieczenia nawierzchni przed działaniem wody, mrozu i przenikaniem cząstek podłoża. Może zawierać warstwę mrozochronną, odsączającą lub odcinającą.
- g) Warstwa mrozochronna - warstwa, której głównym zadaniem jest ochrona nawierzchni przed skutkami działania mrozu.
- h) Warstwa odcinająca - warstwa stosowana w celu uniemożliwienia przenikania cząstek drobnych gruntu do warstwy nawierzchni leżącej powyżej.
- i) Warstwa odsączająca - warstwa służąca do odprowadzenia wody przedostającej się do nawierzchni.
- 1.4.17. **Niweleta** - wysokościowe i geometryczne rozwinięcie na płaszczyźnie pionowego przekroju w osi drogi lub obiektu mostowego.
- 1.4.18. **Objazd tymczasowy** - droga specjalnie przygotowana i odpowiednio utrzymana do przeprowadzenia ruchu publicznego na okres budowy.
- 1.4.19. **Odpowiednia (bliska) zgodność** - zgodność wykonywanych Robót z dopuszczonymi tolerancjami, a jeśli przedział tolerancji nie został określony z przeciętnymi tolerancjami, przyjmowanymi zwyczajowo dla danego rodzaju Robót budowlanych.
- 1.4.20. **Pas drogowy** - wydzielony liniami granicznymi pas terenu przeznaczony do umieszczania w nim drogi i związanych z nią urządzeń oraz drzew i krzewów. Pas drogowy może również obejmować teren przewidziany do rozbudowy drogi i budowy urządzeń chroniących ludzi i środowisko przed uciążliwościami powodowanymi przez ruch na drodze.
- 1.4.21. **Pobocze** - część korony drogi przeznaczona do chwilowego postępu pojazdów, umieszczenia urządzeń organizacji i bezpieczeństwa ruchu oraz do ruchu pieszych, służąca jednocześnie do bocznego oparcia konstrukcji nawierzchni.
- 1.4.22. **Podłoże nawierzchni** - grunt rodzimy lub nasypowy, leżący pod nawierzchnią do głębokości przemarzania.
- 1.4.23. **Podłoże ulepszone nawierzchni** - górna warstwa podłoża, leżąca bezpośrednio pod nawierzchnią, ulepszona w celu umożliwienia przejścia ruchu budowlanego i właściwego wykonania nawierzchni.
- 1.4.24. **Polecenie Inspektora nadzoru** - wszelkie polecenia przekazane Wykonawcy przez Inspektora, w formie pisemnej, dotyczące sposobu realizacji Robót lub innych spraw związanych z prowadzeniem budowy.
- 1.4.25. **Projektant** - uprawniona osoba prawna lub fizyczna będąca autorem Dokumentacji Projektowej.

1.4.26. **Przedsięwzięcie budowlane** - kompleksowa realizacja nowego połączenia drogowego lub całkowita modernizacja / przebudowa (zmiana parametrów geometrycznych trasy w planie i przekroju podłużnym) istniejącego połączenia.

1.4.27. **Przetargowa Dokumentacja Projektowa** - część Dokumentacji Projektowej, która wskazuje lokalizację, charakterystykę i wymiary obiektu będącego przedmiotem Robót.

1.4.28. **Rekultywacja** - Roboty mające na celu uporządkowanie i przywrócenie pierwotnych funkcji terenom naruszonym w czasie realizacji zadania budowlanego.

1.4.29. **Rozpiętość teoretyczna** - odległość między punktami podparcia (łożyskami), przęsła mostowego.

1.4.30. **Ślepy Kosztorys** - wykaz Robót z podaniem ich ilości (przedmiar) w kolejności technologicznej ich wykonania.

1.4.31 **Teren Budowy** - teren udostępniony przez Zamawiającego dla wykonania na nim Robót oraz inne miejsca .

1.4.32. **Zadanie budowlane** - część przedsięwzięcia budowlanego, stanowiąca odrębną całość konstrukcyjną lub technologiczną, zdolną do samodzielnego pełnienia przewidywanych funkcji techniczno-użytkowych.

Zadanie może polegać na wykonywaniu Robót związanych z budową, modernizacją/przebudową, utrzymaniem oraz ochroną budowli drogowej lub jej elementu.

1.5. OGÓLNE WYMAGANIA DOTYCZĄCE ROBÓT

Wymagania Wykonania (WW), jako wymagania dotyczące wykonania i odbioru robót drogowych związanych z budową drogi oraz wielostanowiskowego parkingu przy ul. ? , stanowią Wymagania Wykonania i Odbioru Robót Budowlanych w rozumieniu ustawy Prawo Zamówień Publicznych.

Wykonawca jest odpowiedzialny za jakość wykonanych Robót, bezpieczeństwo wszelkich czynności na Terenie Budowy, metody użyte przy budowie oraz za ich zgodność z Dokumentacją Projektową, WW i poleceniami Inspektora nadzoru.

Wykonawca musi realizować Roboty uwzględniając wszystkie uwarunkowania przedstawione w wydanych decyzjach i uzgodnieniach.

1.5.1. PRZEKAZANIE TERENU BUDOWY

Zamawiający w terminie określonym w Dokumentach Kontraktowych przekaże Wykonawcy Teren Budowy wraz ze wszystkimi wymaganymi uzgodnieniami prawnymi i administracyjnymi, lokalizację i współrzędne punktów głównych trasy oraz reperów, Dziennik Budowy oraz dwa egzemplarze Dokumentacji Projektowej i dwa komplety WW.

Na Wykonawcy spoczywa odpowiedzialność za ochronę przekazanych mu punktów pomiarowych do chwili odbioru ostatecznego Robót. Uszkodzone lub zniszczone znaki geodezyjne Wykonawca odtworzy i utrwali na własny koszt.

Wykonawca Robót musi współpracować i skoordynować wykonanie Robót z Wykonawcą ?? odcinka budowy drogi ?

1.5.2. DOKUMENTACJA PROJEKTOWA

Zamawiający przekaże Wykonawcy po przyznaniu kontraktu pełną Dokumentację Projektową.

Projekt Budowlany, projekt wykonawczy oraz informacja dotycząca bezpieczeństwa i ochrony zdrowia będzie do wglądu dla oferentów u Zamawiającego począwszy od daty ogłoszenia przetargu, a zainteresowani Oferenci mogą otrzymać wymienioną dokumentację niezbędną do realizacji kontraktu po podpisaniu Umowy.

Wykonawca otrzyma od Zamawiającego 2 egzemplarze projektów wykonawczych na Roboty objęte Kontraktem.

Jeżeli w trakcie wykonywania Robót okaże się konieczność wykonania dodatkowej Dokumentacji Projektowej to Wykonawca sporządzi ją i uzgodni na własny koszt.

Wykonawca ma obowiązek opracowania Planu bezpieczeństwa i ochrony zdrowia dla prowadzenia Robót związanych z budową.

Wykonawca we własnym zakresie przed przystąpieniem do realizacji poszczególnych części Robót zrealizuje i uzgodni z właściwymi urzędami:

-projekt organizacji ruchu na czas trwania realizacji Kontraktu,

-projekt organizacji ruchu wynikający z etapowania Robót

-inwentaryzację i ocenę techniczną istniejącej zabudowy w odległości 10 m od granicy robót,

-uzyska od właścicieli urządzeń obcych potwierdzenia aktualności lokalizacji przebiegu sieci urządzeń towarzyszących,

Wykonawca jest zobowiązany do:

-uzyskania zgody właściciela sąsiednich nieruchomości na wejście na teren działki i uzgodnić przewidywany sposób, zakres i termin korzystania z tych obiektów jeśli zajdzie taka konieczność.

-zawiadomienia właściwych instytucji określonych w Prawie Budowlanym o zakończeniu budowy i zamiarze
przystąpienia Zamawiającego do użytkowania,
-wykonania dokumentacji powykonawczej na aktualnym planie sytuacyjno-wysokościowym,
-wprowadzenia w trakcie wykonywania Robót w Projekcie Budowlanym wszystkich zmian dot. nieistotnego oraz istotnego odstępstwa od zatwierdzonego Projektu Budowlanego oraz umieścić odpowiednie rysunki i opisy dotyczące odstępień.
Kosztorys w/w dokumentacji Wykonawca uwzględni w Cenie Kontraktowej.

1.5.3. ZGODNOŚĆ ROBÓT Z DOKUMENTACJĄ PROJEKTOWĄ I WW

Dokumentacja Projektowa, Warunki Wykonania oraz dodatkowe dokumenty przekazane przez Inspektora nadzoru Wykonawcy, stanowią część Kontraktu, a wymagania wyszczególnione w choćby jednym z nich są obowiązujące dla Wykonawcy tak jakby zawarte były w całej dokumentacji. W przypadku rozbieżności w ustaleniach poszczególnych dokumentów obowiązuje kolejność ich ważności wymieniona w Dokumentach Kontraktowych.

Wykonawca nie może wykorzystywać błędów lub opuszczeń w Dokumentach Kontraktowych, a o ich wykryciu winien natychmiast powiadomić Inspektora nadzoru.

W przypadku rozbieżności wymiary podane na piśmie są ważniejsze od wymiarów określonych na podstawie odczytu ze skali rysunków.

Wszystkie wykonane Roboty i dostarczone materiały będą zgodne z Dokumentacją Projektową i WW. Dane określone w Dokumentacji Projektowej i w WW będą uważane za wartości docelowe, od których dopuszczalne są odchylenia w ramach określonego przedziału tolerancji. Cechy materiałów i elementów budowli muszą być jednorodne i wykazywać bliską zgodność z określonymi wymaganiami, a rozrzuty tych cech nie mogą przekraczać dopuszczalnego przedziału tolerancji.

W przypadku, gdy materiały lub Roboty nie będą w pełni zgodne z Dokumentacją Projektową lub WW, i wpłynie to na niezadowalającą jakość elementu budowli, to takie materiały będą niezwłocznie zastąpione innymi, a Roboty rozebrane i wykonane ponownie na koszt Wykonawcy.

1.5.4. ZABEZPIECZENIE TERENU BUDOWY

Wykonawca jest zobowiązany do utrzymania ruchu publicznego oraz utrzymania istniejących obiektów (jezdnie, ścieżki rowerowe, ciągi piesze, znaki drogowe, bariery ochronne, urządzenia odwodnienia itp.) na Terenie Budowy, w okresie trwania realizacji Kontraktu, a. do zakończenia i odbioru ostatecznego Robót.

Przed przystąpieniem do robót Wykonawca opracuje i przedstawi Inspektorowi nadzoru do zatwierdzenia, uzgodniony z odpowiednim zarządem drogi i organem zarządzającym ruchem, projekt organizacji ruchu i zabezpieczenia robót w okresie trwania budowy. W zależności od potrzeb i postępu Robót projekt organizacji ruchu powinien być aktualizowany przez Wykonawcę na bieżąco.

Każda zmiana, w stosunku do zatwierdzonego projektu organizacji ruchu, wymaga każdorazowo ponownego zatwierdzenia projektu.

Wykonawca zapewni stałe warunki widoczności w dzień i w nocy tych zapór i znaków, dla których jest to nieodzowne ze względów bezpieczeństwa.

Koszt zabezpieczenia Terenu Budowy nie podlega odrębnej zapłacie i przyjmuje się, że jest włączony w Cenę Kontraktową.

Wykonawca jest zobowiązany do zabezpieczenia Terenu Budowy w okresie trwania realizacji Kontraktu aż do zakończenia i odbioru ostatecznego Robót.

Wykonawca dostarczy, zainstaluje i będzie utrzymywać tymczasowe urządzenia zabezpieczające w tym:

ogrodzenia, poręcze, oświetlenie, sygnały i znaki ostrzegawcze, dozorców, wszelkie inne środki niezbędne do ochrony Robót, wygody społeczności i innych.

W miejscach przylegających do dróg otwartych dla ruchu, Wykonawca ogrodzi lub wyraźnie oznakuje Teren Budowy.

Wjazdy i wyjazdy z Terenu Budowy przeznaczone dla pojazdów i maszyn pracujących przy realizacji Robót, Wykonawca odpowiednio oznakuje.

Wykonawca musi wydać publiczne zawiadomienie o zmianach w organizacji ruchu. Dla objazdów spowodowanych zamknięciem drogi z powodu przebudowy drogi lub urządzeń obcych, Wykonawca zawiadomi publicznie:

- przez radio regionalne, gazety i telewizję,
- telefonicznie i korespondencyjnie służby ratownicze,
- ulotki na słupach ogłoszeniowych,

1.5.5. OCHRONA ŚRODOWISKA W CZASIE WYKONYWANIA ROBÓT

Wykonawca ma obowiązek znać i stosować w czasie prowadzenia Robót wszelkie przepisy dotyczące ochrony środowiska naturalnego.

W okresie trwania budowy i wykańczania Robót Wykonawca będzie:

- a) utrzymywać Teren Budowy i wykopy w stanie bez wody stojącej,
- b) podejmować wszelkie uzasadnione kroki mające na celu stosowanie się do przepisów i norm dotyczących ochrony środowiska na terenie i wokół Terenu Budowy oraz będzie unikać uszkodzeń lub uciążliwości dla osób lub dóbr publicznych i innych, a wynikających z nadmiernego hałasu, wibracji i zanieczyszczenia, lub innych przyczyn powstałych w następstwie jego sposobu działania.

Stosując się do tych wymagań będzie miał szczególny wzgląd na:

- 1) Lokalizację baz, warsztatów, magazynów, składowisk, ukopów i dróg dojazdowych;
- 2) Środki ostrożności i zabezpieczenia przed:
 - a) zanieczyszczeniem zbiorników i cieków wodnych pyłami lub substancjami toksycznymi,
 - b) zanieczyszczeniem powietrza pyłami i gazami,
 - c) możliwością powstania pożaru,

Wykonawca zutylizuje materiały rozbiórkowe zgodnie z ustawą o ochronie środowiska.

1.5.6. OCHRONA PRZECIWOPOŻAROWA

Wykonawca będzie przestrzegać przepisów ochrony przeciwpożarowej.

Wykonawca będzie utrzymywać sprawny sprzęt przeciwpożarowy, wymagany przez odpowiednie przepisy, na terenie baz produkcyjnych, w pomieszczeniach biurowych, mieszkalnych i magazynach oraz w maszynach i pojazdach.

Materiały łatwopalne będą składowane w sposób zgodny z odpowiednimi przepisami i zabezpieczone przed dostępem osób trzecich.

Wykonawca będzie odpowiedzialny za wszelkie straty spowodowane pożarem wywołanym jako rezultat realizacji Robót albo przez personel Wykonawcy.

1.5.7. MATERIAŁY SZKODLIWE DLA OTOCZENIA

Materiały, które w sposób trwały są szkodliwe dla otoczenia, nie będą dopuszczone do użycia.

Nie dopuszcza się użycia materiałów wywołujących szkodliwe promieniowanie o stężeniu większym od dopuszczalnego, określonego odpowiednimi przepisami.

Wszelkie materiały odpadowe użyte do Robót będą miały aprobatę techniczną wydaną przez uprawnioną jednostkę, jednoznacznie określającą brak szkodliwego oddziaływania tych materiałów na środowisko.

Wykonawca musi zagospodarować odpady zgodnie z Ustawą z dnia 27.04.2001 o odpadach.

1.5.8. OCHRONA WŁASNOŚCI PUBLICZNEJ I PRYWATNEJ

Wykonawca odpowiada za ochronę instalacji na powierzchni ziemi i za urządzenia podziemne, takie jak rurociągi, kable itp. oraz uzyska od odpowiednich władz będących właścicielami tych urządzeń potwierdzenie informacji dostarczonych mu przez Zamawiającego w ramach planu ich lokalizacji.

Wykonawca zapewni właściwe oznaczenie i zabezpieczenie przed uszkodzeniem tych instalacji i urządzeń w czasie trwania budowy.

Wykonawca zobowiązany jest umieścić w swoim harmonogramie rezerwę czasową dla wszelkiego rodzaju Robót, które mają być wykonane w zakresie przełożenia instalacji i urządzeń podziemnych na Terenie Budowy i powiadomić władze lokalne o zamiarze rozpoczęcia Robót. O fakcie przypadkowego uszkodzenia tych instalacji Wykonawca bezzwłocznie powiadomi zainteresowane władze oraz będzie z nimi współpracował dostarczając wszelkiej pomocy potrzebnej przy dokonywaniu napraw.

Wykonawca będzie odpowiadać za wszelkie spowodowane przez jego działania uszkodzenia instalacji na powierzchni ziemi i urządzeń podziemnych wykazanych w dokumentach dostarczonych mu przez Zamawiającego.

Przed przystąpieniem do robót ziemnych Wykonawca wykona inwentaryzację wizualną (dokumentacja fotograficzna) obiektów budowlanych (budyneków) znajdujących się w pobliżu dróg, po których Wykonawca planuje ciężki transport związany z budową.

Wykonawca wykona inwentaryzację dróg publicznych, po których będzie odbywał się transport budowlany.

Inwentaryzację dróg Wykonawca ma obowiązek wykonać wspólnie z administratorami dróg. Sposób transportu Wykonawca uzgodni z administratorami dróg. Koszty naprawy istniejących dróg zniszczonych wskutek transportu materiałów przewidzianych do realizacji Kontraktu, Wykonawca uwzględni w Cenie Kontraktowej. Na Wykonawcy spoczywa obowiązek naprawy zniszczonych dróg. Wykonawca jest zobowiązany włączyć koszty naprawy w Cenę Kontraktową.

Oferent na etapie przygotowania oferty ma obowiązek dokonania wizji lokalnej stanu istniejących dróg po których planuje transport materiałów.

1.5.9. OGRANICZENIE OBCIĄŻEŃ OSI POJAZDÓW

Wykonawca będzie stosować się do ustawowych ograniczeń nacisków osi na drogach publicznych przy transporcie materiałów i wyposażenia na i z terenu Robót. Wykonawca uzyska wszelkie niezbędne zezwolenia i uzgodnienia od właściwych władz co do przewozu nietypowych wagowo ładunków (ponadnormatywnych)

1.5.10. BEZPIECZEŃSTWO I HIGIENA PRACY

Podczas realizacji Robót Wykonawca będzie przestrzegać przepisów dotyczących bezpieczeństwa i higieny pracy.

W szczególności Wykonawca ma obowiązek zadbać, aby personel nie wykonywał pracy w warunkach niebezpiecznych, szkodliwych dla zdrowia oraz nie spełniających odpowiednich wymagań sanitarnych. Wykonawca jest zobowiązany do wykonania planu BIOZ.

Wykonawca zapewni i będzie utrzymywał wszelkie urządzenia zabezpieczające, socjalne oraz sprzęt i odpowiednią odzież dla ochrony życia i zdrowia osób zatrudnionych na budowie oraz dla zapewnienia bezpieczeństwa publicznego.

Uznaje się, że wszelkie koszty związane z wypełnieniem wymagań określonych powyżej nie podlegają odrębnej zapłacie i są uwzględnione w Cenie Kontraktowej.

1.5.11. OCHRONA I UTRZYMANIE ROBÓT

Wykonawca będzie odpowiedzialny za ochronę Robót i za wszelkie materiały i urządzenia używane do Robót od Daty Rozpoczęcia do daty wydania Potwierdzenia Zakończenia Robót przez Inspektora nadzoru.

Wykonawca będzie utrzymywać Roboty do czasu Odbioru Ostatecznego. Utrzymanie powinno być prowadzone w taki sposób, aby budowla drogowa lub jej elementy były w zadowalającym stanie przez cały czas, do momentu odbioru ostatecznego.

Jeśli Wykonawca w jakimkolwiek czasie zaniedba utrzymanie, to na polecenie Inspektora nadzoru powinien rozpocząć Roboty utrzymaniowe nie później niż w 24 godziny po otrzymaniu tego polecenia. Koszt ochrony i utrzymywania robót nie podlega odrębnej zapłacie i jest zawarty w Cenie Kontraktowej.

1.5.12. STOSOWANIE SIĘ DO PRAWA I INNYCH PRZEPISÓW

Wykonawca zobowiązany jest znać wszystkie zarządzenia wydane przez władze centralne i miejscowe oraz inne przepisy, regulaminy i wytyczne, które są w jakikolwiek sposób związane z wykonywanymi Robotami i będzie w pełni odpowiedzialny za przestrzeganie tych postanowień podczas prowadzenia Robót.

Wykonawca będzie przestrzegać praw patentowych i będzie w pełni odpowiedzialny za wypełnienie wszelkich wymagań prawnych odnośnie znaków firmowych, nazw lub innych chronionych praw w odniesieniu do sprzętu, materiałów lub urządzeń użytych lub związanych z wykonywaniem Robót i w sposób ciągły będzie informować Inspektora nadzoru o swoich działaniach, przedstawiając kopie zezwoleń i inne odnośne dokumenty. Wszelkie straty, koszty postępowania, obciążenia i wydatki wynikłe z lub związane z naruszeniem jakichkolwiek praw patentowych pokryje Wykonawca, z wyjątkiem przypadków, kiedy takie naruszenie wyniknie z wykonania Kontraktu lub specyfikacji dostarczonej przez Inspektora nadzoru.

1.5.13. RÓWNOWAŻNOŚĆ NORM I ZBIORÓW PRZEPISÓW PRAWNYCH

Gdziekolwiek w Kontrakcie powołane są konkretne normy i przepisy, które spełniać mają materiały, sprzęt i inne dostarczane towary, oraz wykonane i zbadane Roboty, będą obowiązywać postanowienia najnowszego wydania lub poprawionego wydania powołanych norm i przepisów, o ile w Kontrakcie nie postanowiono inaczej. W przypadku gdy powołane normy i przepisy są państwowe lub odnoszą się do konkretnego kraju lub regionu, mogą być równie stosowane inne odpowiednie normy zapewniające zasadniczo równy lub wyższy poziom wykonania niż powołane normy lub przepisy, pod warunkiem ich sprawdzenia i pisemnego zatwierdzenia przez Inspektora nadzoru

1.5.14. WYKOPALISKA

Wykonawca robót budowlanych powinien mieć na uwadze możliwość wystąpienia cennych wykopalisk. Wszelkie wykopaliska, monety, przedmioty wartościowe, budowle oraz inne pozostałości o znaczeniu geologicznym lub archeologicznym odkryte na Terenie Budowy będą uważane za własność Zamawiającego. Wykonawca zobowiązany jest powiadomić Inspektora nadzoru i postępować zgodnie z jego poleceniami.

1.5.15. NIEWYPAŁY I NIEWYBUCHY

W przypadku natrafienia na niewypały lub niewybuchy Wykonawca ma obowiązek przerwać roboty i

zabezpieczyć teren. O znalezionych niewypałach i niewybuchach Wykonawca niezwłocznie powiadomi Inspektora nadzoru i będzie postępować zgodnie z jego poleceniami. Koszt nadzoru saperskiego nie podlega odrębnej zapłacie i jest zawarty w cenie Kontraktowej.

2. MATERIAŁY

2.1. ŹRÓDŁA UZYSKANIA MATERIAŁÓW

Co najmniej na tydzień przed zaplanowanym wykorzystaniem jakichkolwiek materiałów przeznaczonych do Robót Wykonawca przedstawi szczegółowe informacje dotyczące proponowanego źródła wytwarzania, zamawiania lub wydobywania tych materiałów i odpowiednie świadectwa badań laboratoryjnych oraz próbki materiałów do zatwierdzenia przez Inspektora nadzoru. Zatwierdzenie partii materiałów z danego źródła nie oznacza automatycznie, że wszelkie materiały z danego źródła uzyskają zatwierdzenie.

Wykonawca zobowiązany jest do prowadzenia badań w celu udokumentowania, że materiały uzyskane z dopuszczonego źródła w sposób ciągły spełniają wymagania Specyfikacji Technicznych w czasie realizacji Robót.

2.2. POZYSKIWANIE MATERIAŁÓW MIEJSCOWYCH

Wykonawca odpowiada za uzyskanie pozwoleń od właścicieli i odnośnych władz na pozyskanie materiałów z jakichkolwiek źródeł miejscowych włączając w to źródła wskazane przez Zamawiającego.

Wykonawca przedstawi Inspektorowi do zatwierdzenia dokumentację zawierającą raporty z badań terenowych i laboratoryjnych oraz proponowaną przez siebie metodę wydobycia i selekcji, uwzględniając aktualne decyzje o eksploatacji, organów administracji państwowej i samorządowej. Wykonawca ponosi odpowiedzialność za spełnienie wymagań ilościowych i jakościowych materiałów z jakiegokolwiek źródła.

Wykonawca poniesie wszystkie koszty, z tytułu wydobycia materiałów, dzierżawy i inne koszty jakie okażą się potrzebne w związku z dostarczeniem materiałów do Robót.

Humus i nadkład czasowo zdjęte z terenu wykopów, dokopów i miejsc pozyskania materiałów miejscowych będą formowane w hałdy i wykorzystane przy zasypce i rekultywacji terenu po ukończeniu Robót.

Wszystkie odpowiednie materiały pozyskane z wykopów na Terenie Budowy lub z innych miejsc wskazanych w Kontrakcie będą wykorzystane do Robót lub odwiezione na odkład

Z wyjątkiem uzyskania na to pisemnej zgody Inspektora nadzoru, Wykonawca nie będzie prowadzić żadnych wykopów w obrębie Terenu Budowy poza tymi, które zostały wyszczególnione w Kontrakcie. Eksploatacja źródeł materiałów będzie zgodna z wszelkimi regulacjami prawnymi obowiązującymi na danym obszarze.

2.3. MATERIAŁY NIE ODPOWIADAJĄCE WYMAGANIOM

Materiały nie odpowiadające wymaganiom zostaną przez Wykonawcę wywiezione z Terenu Budowy i złożone w miejscu wybranym przez Wykonawcę.

Grunty z wykopu Wykonawca wywiezie poza teren budowy. Miejsce składowania zostanie wskazane przez Wykonawcę. Wykonawca musi uzyskać zgodę na składowanie wyżej wymienionych materiałów. Każdy rodzaj Robót, w którym znajdują się nie zbadane i nie zaakceptowane materiały, Wykonawca wykonuje na własne ryzyko, licząc się z jego nie przyjęciem, usunięciem i niezapłaceniem.

2.4. WARIANTOWE STOSOWANIE MATERIAŁÓW

Jeśli Dokumentacja Projektowa lub WW przewidują możliwość wariantowego zastosowania rodzaju materiału w wykonywanych Robotach, Wykonawca powiadomi Inspektora nadzoru o swoim zamiarze co najmniej 1 tydzień przed użyciem tego materiału, albo w okresie dłuższym, jeśli będzie to potrzebne z uwagi na wykonanie badań wymaganych przez Inspektora nadzoru. Wybrany i zaakceptowany rodzaj materiału nie może być później zmieniany bez zgody Inspektora nadzoru.

2.5. PRZECHOWYWANIE I SKŁADOWANIE MATERIAŁÓW

Wykonawca zapewni aby tymczasowo składowane materiały, do czasu gdy będą one użyte do Robót, były zabezpieczone przed zanieczyszczeniem, zachowały swoją jakość i właściwości i były dostępne do kontroli przez Inspektora nadzoru.

Miejsca czasowego składowania materiałów będą zlokalizowane w obrębie Terenu Budowy w miejscach uzgodnionych z Inspektorem nadzoru lub poza Terenem Budowy w miejscach zorganizowanych przez Wykonawcę i zaakceptowanych przez Inspektora nadzoru.

2.6. INSPEKCJA WYTWÓRNI MATERIAŁÓW

Wytwórnice materiałów mogą być okresowo kontrolowane przez Inspektora nadzoru w celu sprawdzenia zgodności stosowanych metod produkcji z wymaganiami. Próbkę materiałów mogą być pobierane w celu sprawdzenia ich właściwości. Wyniki tych kontroli będą stanowić podstawę do akceptacji określonej partii materiałów pod względem jakości.

3. SPRZĘT

Wykonawca jest zobowiązany do używania jedynie takiego sprzętu, który nie spowoduje niekorzystnego wpływu na jakość wykonywanych Robót. Sprzęt używany do Robót powinien być zgodny z ofertą

Wykonawcy i powinien odpowiadać pod względem typów i ilości wskazaniom zawartym w WW, PZJ lub projekcie organizacji Robót, zaakceptowanym przez Inspektora nadzoru; w przypadku braku ustaleń wymienionych wyżej w dokumentach, sprzęt powinien być uzgodniony i zaakceptowany przez Inspektora nadzoru.

Liczba i wydajność sprzętu będzie gwarantować przeprowadzenie Robót, zgodnie z zasadami określonymi w Dokumentacji Projektowej, WW i wskazaniach Inspektora nadzoru w terminie przewidzianym Kontraktem.

Sprzęt będący własnością Wykonawcy lub wynajęty do wykonania Robót ma być utrzymywany w dobrym stanie i gotowości do pracy. Będzie on zgodny z normami ochrony środowiska i przepisami dotyczącymi jego użytkowania.

Wykonawca dostarczy Inspektorowi kopie dokumentów potwierdzających dopuszczenie sprzętu do użytkowania i badań okresowych, tam gdzie jest to wymagane przepisami.

Wykonawca będzie konserwować sprzęt jak równie, naprawiać lub wymieniać sprzęt niesprawny. Jeżeli Dokumentacja Projektowa lub WW przewidują możliwość wariantowego użycia sprzętu przy wykonywanych Robotach, Wykonawca powiadomi Inspektora nadzoru o swoim zamiarze wyboru i uzyska jego akceptację przed użyciem sprzętu. Wybrany sprzęt, po akceptacji Inspektora nadzoru, nie może być później zmieniany bez jego zgody.

Jakikolwiek sprzęt, maszyny, urządzenia i narzędzia nie gwarantujące zachowania warunków Kontraktu, zostaną przez Inspektora nadzoru zdyskwalifikowane i nie dopuszczone do Robót.

4. TRANSPORT

Wykonawca jest zobowiązany do stosowania jedynie takich środków transportu, które nie wpłyną niekorzystnie na jakość wykonywanych Robót i właściwości przewożonych materiałów.

Liczba środków transportu będzie zapewniać prowadzenie Robót zgodnie z zasadami określonymi w Dokumentacji Projektowej, WW i wskazaniach Inspektora nadzoru, w terminie przewidzianym Kontraktem.

Przy ruchu na drogach publicznych pojazdy będą spełniać wymagania dotyczące przepisów ruchu drogowego w odniesieniu do dopuszczalnych nacisków na oś i innych parametrów technicznych.

Wykonawca będzie usuwać na bieżąco, na własny koszt, wszelkie zanieczyszczenia, uszkodzenia spowodowane jego pojazdami na drogach publicznych oraz dojazdach do Terenu Budowy.

Koszt ochrony i utrzymania tych dróg Wykonawca ujmie w cenie Kontraktowej

5. WYKONANIE ROBÓT

Wykonawca jest odpowiedzialny za prowadzenie Robót zgodnie z Kontraktem, oraz za jakość zastosowanych materiałów i wykonywanych Robót, za ich zgodność z Dokumentacją Projektową, wymaganiami WW, PZJ, projektu organizacji Robót oraz poleceniami Inspektora nadzoru.

Wykonawca jest odpowiedzialny za stosowane metody wykonywania Robót.

Wykonawca jest odpowiedzialny za dokładne wytyczenie w planie i wyznaczenie wysokości wszystkich elementów Robót zgodnie z wymiarami i rzędnymi określonymi w Dokumentacji Projektowej lub przekazany na piśmie przez Inspektora nadzoru.

Błędy popełnione przez Wykonawcę w wytyczeniu i wyznaczaniu Robót zostaną usunięte przez Wykonawcę, na własny koszt, z wyjątkiem, kiedy dany błąd okaże się skutkiem błędu zawartego w danych dostarczonych Wykonawcy na piśmie przez Inspektora nadzoru.

Sprawdzenie wytyczenia Robót lub wyznaczenia wysokości przez Inspektora nadzoru nie zwalnia Wykonawcy od odpowiedzialności za ich dokładność.

Decyzje Inspektora nadzoru dotyczące akceptacji lub odrzucenia materiałów i elementów Robót będą oparte na wymaganiach sformułowanych w Kontrakcie, Dokumentacji Projektowej i w WW, a także w normach i wytycznych.

Polecenia Inspektora nadzoru powinny być wykonywane przez Wykonawcę w czasie określonym przez Inspektora nadzoru pod groźbą zatrzymania Robót. Skutki finansowe z tego tytułu poniesie Wykonawca.

6. KONTROLA JAKOŚCI ROBÓT

6.1. PROGRAM ZAPEWNIENIA JAKOŚCI (PZJ)

Wykonawca jest zobowiązany opracować i przedstawić do akceptacji Inspektora nadzoru program zapewnienia jakości (PZJ). W programie zapewnienia jakości Wykonawca powinien opracować Projekt Technologii i organizacji robót oraz określić zamierzony sposób wykonywania Robót, możliwości techniczne, kadrowe i plan organizacji Robót gwarantujący wykonanie Robót zgodnie z Dokumentacją Projektową, WW oraz ustaleniami.

Program zapewnienia jakości powinien zawierać

a) część ogólną opisującą:

- organizację wykonania Robót, w tym terminy i sposób prowadzenia Robót,
 - organizację ruchu na budowie wraz z oznakowaniem Robót,
 - sposób zapewnienia bhp,
 - wykaz zespołów roboczych, ich kwalifikacje i przygotowanie praktyczne,
 - wykaz osób odpowiedzialnych za jakość i terminowość wykonania poszczególnych elementów Robót,
 - system (sposób i procedurę) proponowanej kontroli i sterowania jakością wykonywanych Robót,
 - wyposażenie w sprzęt i urządzenia do pomiarów i kontroli (opis laboratorium własnego lub laboratorium, któremu Wykonawca zamierza zlecić prowadzenie badań),
 - sposób oraz formę gromadzenia wyników badań laboratoryjnych, zapis pomiarów, nastaw mechanizmów sterujących a także wyciąganych wniosków i zastosowanych korekt w procesie technologicznym, proponowany sposób i formę przekazywania tych informacji Inspektor ;
- b) część szczegółową opisującą dla każdego asortymentu Robót:

- wykaz maszyn i urządzeń stosowanych na budowie z ich parametrami technicznymi oraz wyposażeniem w mechanizmy do sterowania i urządzenia pomiarowo-kontrolne,
- rodzaje i ilość środków transportu oraz urządzeń do magazynowania i załadunku materiałów, spoiw, lepiszczy, kruszyw itp.,
- sposób zabezpieczenia i ochrony ładunków przed utratą ich właściwości w czasie transportu,
- sposób i procedurę pomiarów i badań (rodzaj i częstotliwość, pobieranie próbek, legalizacja i sprawdzanie urządzeń, itp.) prowadzonych podczas dostaw materiałów, wytwarzania mieszanek i wykonywania poszczególnych elementów Robót,
- sposób postępowania z materiałami i Robotami nie odpowiadającymi wymaganiom.

6.2. ZASADY KONTROLI JAKOŚCI ROBÓT

Celem kontroli Robót będzie takie sterowanie ich przygotowaniem i wykonaniem, aby osiągnąć założoną jakość Robót.

Wykonawca jest odpowiedzialny za pełną kontrolę Robót i jakości materiałów. Wykonawca zapewni odpowiedni system kontroli, włączając personel, laboratorium, sprzęt, zaopatrzenie i wszystkie urządzenia niezbędne do pobierania próbek i badań materiałów oraz Robót.

Wykonawca będzie przeprowadzać pomiary i badania materiałów oraz Robót z częstotliwością zapewniającą stwierdzenie, że Roboty wykonano zgodnie z wymaganiami zawartymi w Dokumentacji Projektowej i WW.

Minimalne wymagania co do zakresu badań i ich częstotliwość są określone w WW, normach i wytycznych Wykonawca dostarczy Inspektorowi świadectwa, że wszystkie stosowane urządzenia i sprzęt badawczy posiadają ważną legalizację, zostały prawidłowo wykalibrowane i odpowiadają wymaganiom norm określających procedury badań.

Wszystkie koszty związane z organizowaniem i prowadzeniem badań materiałów ponosi Wykonawca.

6.3. POBIERANIE PRÓBEK

Próbki będą pobierane losowo. Zaleca się stosowanie statystycznych metod pobierania próbek, opartych na zasadzie, że wszystkie jednostkowe elementy produkcji mogą być z jednakowym prawdopodobieństwem wytypowane do badań.

6.4. BADANIA I POMIARY

Wszystkie badania i pomiary będą przeprowadzone zgodnie z wymaganiami norm. W przypadku, gdy normy nie obejmują jakiegokolwiek badania wymaganego w WW, stosować można wytyczne krajowe, albo inne procedury, zaakceptowane przez Inspektora nadzoru.

Przed przystąpieniem do pomiarów lub badań, Wykonawca powiadomi Inspektora nadzoru o rodzaju, miejscu i terminie pomiaru lub badania. Po wykonaniu pomiaru lub badania, Wykonawca przedstawi na piśmie ich wyniki do akceptacji Inspektora nadzoru.

6.5. RAPORTY Z BADAŃ

Wykonawca będzie przekazywać Inspektorowi kopie raportów z wynikami badań jak najszybciej, nie później jednak niż w terminie określonym w programie zapewnienia jakości.

6.6. BADANIA PROWADZONE PRZEZ INSPEKTORA NADZORU

Inspektor nadzoru uprawniony jest do dokonywania kontroli, pobierania próbek i badania materiałów w miejscu ich wytwarzania / pozyskiwania i zapewniona mu będzie wszelka potrzebna do tego pomoc ze strony Wykonawcy i producenta materiałów.

Inspektor nadzoru, po uprzedniej weryfikacji systemu kontroli Robót prowadzonego przez Wykonawcę, poprzez między innymi swoje badania, będzie oceniać zgodność materiałów i Robót z wymaganiami WW na podstawie wyników badań kontrolnych i wyników badań dostarczonych przez Wykonawcę.

Inspektor nadzoru powinien pobierać próbki materiałów i prowadzić badania niezależnie od Wykonawcy. Jeżeli wyniki tych badań wykażą, że raporty Wykonawcy są niewiarygodne, to Inspektor nadzoru oprze się wyłącznie na własnych badaniach przy ocenie zgodności materiałów i Robót z Dokumentacją Projektową i WW. Może również zlecić sam lub poprzez Wykonawcę, przeprowadzenie powtórnych lub dodatkowych badań niezależnemu laboratorium. Jeżeli badania te potwierdzą zastrzeżenia Inspektora nadzoru to całkowite koszty tych powtórnych lub dodatkowych badań pobierania próbek poniesione zostaną przez Wykonawcę.

6.7. DEKLARACJE

Inspektor nadzoru może dopuścić do użycia tylko te materiały, które posiadają:

- zgodność z kryteriami technicznymi określonymi na podstawie Polskich Norm, aprobat technicznych oraz właściwych przepisów i dokumentów technicznych,
- deklarację zgodności lub certyfikat zgodności z Polską Normą lub aprobatą techniczną, w przypadku wyrobów, dla których nie ustanowiono Polskiej Normy, jeżeli nie są objęte certyfikacją określoną w pkt. 1, i które spełniają wymogi Warunków Wykonania.

W przypadku materiałów, dla których w/w dokumenty są wymagane przez WW, każda partia dostarczona do Robót będzie posiadać te dokumenty, określające w sposób jednoznaczny jej cechy. Produkty przemysłowe muszą posiadać w/w dokumenty wydane przez producenta, a w razie potrzeby poparte wynikami badań wykonanych przez niego. Kopie wyników tych badań będą dostarczone przez Wykonawcę Inspektorowi nadzoru.

Jakiegokolwiek materiały, które nie spełniają tych wymagań będą odrzucone.

6.8. DOKUMENTY BUDOWY

(1) Dziennik Budowy

Dziennik Budowy jest wymaganym dokumentem prawnym obowiązującym Zamawiającego i Wykonawcę w okresie od przekazania Wykonawcy Terenu Budowy do końca okresu gwarancyjnego. Odpowiedzialność za prowadzenie Dziennika Budowy zgodnie z obowiązującymi przepisami spoczywa na Wykonawcy.

Zapisy w Dzienniku Budowy będą dokonywane na bieżąco i będą dotyczyć przebiegu Robót, stanu bezpieczeństwa ludzi i mienia oraz technicznej i gospodarczej strony budowy.

Każdy zapis w Dzienniku Budowy będzie opatrzony datą jego dokonania, podpisem osoby, która dokonała zapisu, z podaniem jej imienia i nazwiska oraz stanowiska służbowego. Zapisy będą czytelne, dokonane trwałą techniką, w porządku chronologicznym, bezpośrednio jeden pod drugim, bez przerw.

Załączone do Dziennika Budowy protokoły i inne dokumenty będą oznaczone kolejnym numerem załącznika i opatrzone datą i podpisem Wykonawcy i Inspektora nadzoru.

Do Dziennika Budowy należy wpisywać w szczególności:

- datę przekazania Wykonawcy Terenu Budowy,
- datę przekazania przez Zamawiającego Dokumentacji Projektowej,
- uzgodnienie przez Inspektora nadzoru programu zapewnienia jakości i harmonogramów Robót,
- terminy rozpoczęcia i zakończenia poszczególnych elementów Robót,
- przebieg Robót, trudności i przeszkody w ich prowadzeniu, okresy i przyczyny przerw w Robotach,
- uwagi i polecenia Inspektora nadzoru,
- daty zarządzenia wstrzymania Robót, z podaniem powodu,
- zgłoszenia i daty odbiorów Robót zanikających i ulegających zakryciu, częściowych i ostatecznych odbiorów Robót,
- wyjaśnienia, uwagi i propozycje Wykonawcy,
- stan pogody i temperaturę powietrza w okresie wykonywania Robót podlegających ograniczeniom lub wymaganiom szczególnym w związku z warunkami klimatycznymi,
- zgodność rzeczywistych warunków geotechnicznych z ich opisem w Dokumentacji Projektowej,
- dane dotyczące czynności geodezyjnych (pomiarowych) dokonywanych przed i w trakcie wykonywania Robót,
- dane dotyczące sposobu wykonywania zabezpieczenia Robót,
- dane dotyczące jakości materiałów, pobierania próbek oraz wyniki przeprowadzonych badań z podaniem, kto je przeprowadzał,
- wyniki prób poszczególnych elementów budowli z podaniem, kto je przeprowadzał,

-inne istotne informacje o przebiegu Robót.

Propozycje, uwagi i wyjaśnienia Wykonawcy, wpisane do Dziennika Budowy będą przedłożone Inspektorowi do ustosunkowania się.

Decyzje Inspektora nadzoru wpisane do Dziennika Budowy Wykonawca podpisuje z zaznaczeniem ich przyjęcia lub zajęciem stanowiska.

Wpis projektanta do Dziennika Budowy obliguje Inspektora nadzoru do ustosunkowania się. Projektant nie jest jednak stroną Kontraktu i nie ma uprawnień do wydawania poleceń Wykonawcy Robót.

(2) Książka Obmiarów

Książka (Rejestr) Obmiarów - akceptowany przez Inspektora nadzoru zeszyt z ponumerowanymi stronami pozwalający na rozliczenie faktycznego postępu każdego z elementów Robót. Obmiary wykonanych Robót przeprowadza się w sposób ciągły w jednostkach przyjętych w Kosztorysie i wpisuje do Rejestru.

(3) Dokumenty laboratoryjne

Dzienniki laboratoryjne, deklaracje zgodności lub certyfikaty zgodności materiałów, orzeczenia o jakości materiałów, recepty robocze i kontrolne wyniki badań Wykonawcy będą gromadzone w formie uzgodnionej w programie zapewnienia jakości. Dokumenty te stanowią załączniki do odbioru Robót. Winny być udostępnione na każde życzenie Inspektora nadzoru.

(4) Pozostałe dokumenty budowy

Do dokumentów budowy zalicza się, oprócz wymienionych w pkt. (1)-(3) następujące dokumenty:

- a) pozwolenie na realizację zadania budowlanego,
- b) protokoły przekazania Terenu Budowy,
- c) umowy cywilno-prawne z osobami trzecimi i inne umowy cywilno-prawne,
- d) protokoły odbioru Robót,
- e) protokoły z narad i ustaleń,
- f) korespondencję na budowie.

(5) Przechowywanie dokumentów budowy

Dokumenty budowy będą przechowywane na Terenie Budowy w miejscu odpowiednio zabezpieczonym.

Zaginięcie któregośkolwiek z dokumentów budowy spowoduje jego natychmiastowe odtworzenie w formie przewidzianej prawem.

Wszelkie dokumenty budowy będą zawsze dostępne dla Inspektora nadzoru i przedstawiane do wglądu na życzenie Zamawiającego.

7. OBMIAR ROBÓT

7.1. OGÓLNE ZASADY OBMIARU ROBÓT

Obmiar Robót będzie określać faktyczny zakres wykonywanych Robót zgodnie z Dokumentacją Projektową i WW, w jednostkach ustalonych w Kosztorysie.

Obmiaru Robót dokonuje Wykonawca po pisemnym powiadomieniu Inspektora nadzoru o zakresie obmierzanych Robót i terminie obmiaru, co najmniej na 3 dni przed tym terminem. Wykonawca przedstawi Inspektorowi do akceptacji wykonane obmiary.

Wyniki obmiaru będą wpisane do Rejestru Obmiarów.

Jakikolwiek błąd lub przeoczenie (opuszczenie) w ilościach podanych w Ślepym Kosztorysie lub gdzie indziej w Warunkach Wykonania nie zwalnia Wykonawcy od obowiązku ukończenia wszystkich Robót.

7.2. ZASADY OKREŚLANIA ILOŚCI ROBÓT I MATERIAŁÓW

Obmiary muszą być dokonane w ilościach netto. Każdego z elementów robót.

Długości i odległości pomiędzy wyszczególnionymi punktami skrajnymi będą obmierzone poziomo wzdłuż linii osiowej.

Jeśli Warunki Wykonania właściwe dla danych Robót nie wymagają tego inaczej, objętości będą wyliczone w m³ (netto) jako długość pomnożona przez średni przekrój.

Ilości, które mają być obmierzone wagowo, będą ważone w tonach lub kilogramach zgodnie z wymaganiami Warunków Wykonania.

7.3. URZĄDZENIA I SPRZĘT POMIAROWY

Wszystkie urządzenia i sprzęt pomiarowy, stosowany w czasie obmiaru Robót będą zaakceptowane przez Inspektora nadzoru.

Urządzenia i sprzęt pomiarowy zostaną dostarczone przez Wykonawcę. Jeżeli urządzenia te lub sprzęt Wymagają badań atestujących to Wykonawca będzie posiadać ważne świadectwa legalizacji. Wszystkie urządzenia pomiarowe będą przez Wykonawcę utrzymywane w dobrym stanie, w całym okresie trwania Robót.

7.4. WAGI I ZASADY WAŻENIA

Wykonawca dostarczy i zainstaluje urządzenia wagowe odpowiadające jednoznacznie wymaganiom Warunków Wykonania. Będzie utrzymywać to wyposażenie zapewniając w sposób ciągły zachowanie dokładności wg norm zatwierdzonych przez Inspektora nadzoru.

7.5. CZAS PRZEPROWADZENIA OBMIARU

Obmiary będą przeprowadzone przed częściowym lub ostatecznym odbiorem odcinków Robót, a także w przypadku występowania dłuższej przerwy w Robotach.

Obmiar Robót zanikających przeprowadza się w czasie ich wykonywania.

Obmiar Robót podlegających zakryciu przeprowadza się przed ich zakryciem.

Roboty pomiarowe do obmiaru oraz nieodzowne obliczenia będą wykonane w sposób zrozumiały jednoznaczny.

Wymiary skomplikowanych powierzchni lub objętości będą uzupełnione odpowiednimi szkicami umieszczonymi na karcie Rejestru Obmiarów. W razie braku miejsca szkice mogą być dołączone w formie oddzielnego załącznika do Rejestru Obmiarów, którego wzór zostanie uzgodniony z Inspektorem nadzoru.

8. ODBIÓR ROBÓT

8.1. RODZAJE ODBIORÓW ROBÓT

W zależności od ustaleń odpowiednich WW, Roboty podlegają następującym etapom odbioru:

- a) odbiorowi Robót zanikających i ulegających zakryciu,
- b) odbiorowi częściowemu,
- c) odbiorowi ostatecznemu,
- d) odbiorowi pogwarancyjnemu.

8.2. ODBIÓR ROBÓT ZANIKAJĄCYCH I ULEGAJĄCYCH ZAKRYCIU

Odbiór Robót zanikających i ulegających zakryciu polega na finalnej ocenie ilości i jakości wykonywanych Robót, które w dalszym procesie realizacji ulegną zakryciu.

Odbiór Robót zanikających i ulegających zakryciu będzie dokonany w czasie umożliwiającym wykonanie ewentualnych korekt i poprawek bez hamowania ogólnego postępu Robót.

Odbioru Robót dokonuje Inspektor nadzoru.

Gotowość danej części Robót do odbioru zgłasza Wykonawca wpisem do Dziennika Budowy i jednoczesnym powiadomieniem Inspektora nadzoru. Odbiór będzie przeprowadzony niezwłocznie, nie później jednak niż w ciągu 3 dni od daty zgłoszenia wpisem do Dziennika Budowy i powiadomienia o tym fakcie Inspektora nadzoru.

Jakość i ilość Robót ulegających zakryciu ocenia Inspektor nadzoru na podstawie dokumentów zawierających komplet wyników badań laboratoryjnych i w oparciu o przeprowadzone pomiary, w konfrontacji z Dokumentacją Projektową, WW i uprzednimi ustaleniami.

8.3. ODBIÓR CZĘŚCIOWY

Odbiór częściowy polega na ocenie ilości i jakości wykonanych części Robót. Odbioru częściowego Robót dokonuje się wg zasad jak przy odbiorze ostatecznym Robót. Odbioru Robót dokonuje Inspektor nadzoru.

8.4. ODBIÓR OSTATECZNY ROBÓT

8.4.1. ZASADY ODBIORU OSTATECZNEGO ROBÓT

Odbiór ostateczny polega na finalnej ocenie rzeczywistego wykonania Robót w odniesieniu do ich ilości, jakości i wartości.

Całkowite zakończenie Robót oraz gotowość do odbioru ostatecznego będzie stwierdzona przez Wykonawcę wpisem do Dziennika Budowy z bezzwłocznym powiadomieniem na piśmie o tym fakcie Inspektora nadzoru.

Odbiór ostateczny Robót nastąpi w terminie ustalonym w Dokumentach Kontraktowych, licząc od dnia potwierdzenia przez Inspektora nadzoru zakończenia Robót i przyjęcia dokumentów, o których mowa w punkcie 8.4.2.

Odbioru ostatecznego Robót dokona komisja wyznaczona przez Zamawiającego w obecności Inspektora nadzoru i Wykonawcy. Komisja odbierająca Roboty dokona ich oceny jakościowej na podstawie przedłożonych dokumentów, wyników badań i pomiarów, ocenie wizualnej oraz zgodności wykonania Robót z Dokumentacją Projektową i WW.

W toku odbioru ostatecznego Robót komisja zapozna się z realizacją ustaleń przyjętych w trakcie odbiorów Robót zanikających i ulegających zakryciu, zwłaszcza w zakresie wykonania Robót uzupełniających i Robót poprawkowych.

W przypadkach niewykonania wyznaczonych Robót poprawkowych lub Robót uzupełniających w warstwie ścieralnej lub Robotach wykończeniowych, komisja przerwie swoje czynności i ustala nowy termin odbioru ostatecznego.

W przypadku stwierdzenia przez komisję, że jakość wykonywanych Robót w poszczególnych asortymentach nieznacznie odbiega od wymaganej Dokumentacją Projektową i WW z uwzględnieniem tolerancji i nie ma większego wpływu na cechy eksploatacyjne obiektu i bezpieczeństwo ruchu, komisja dokona potrąceń, oceniając pomniejszoną wartość wykonywanych Robót w stosunku do wymagań przyjętych w Dokumentach Kontraktowych.

8.4.2. DOKUMENTY DO ODBIORU OSTATECZNEGO

Podstawowym dokumentem do dokonania odbioru ostatecznego Robót jest protokół odbioru ostatecznego Robót.

Do odbioru ostatecznego Wykonawca jest zobowiązany przygotować 4 egzemplarze całkowitej dokumentacji powykonawczej, w tym:

-Dokumentację Projektową podstawową z naniesionymi zmianami oraz dodatkowa, jeśli została sporządzona w trakcie realizacji Kontraktu.

-Specyfikacje Techniczne (podstawowe z Kontraktu i ew. uzupełniające lub zamiennie).

-Recepty i ustalenia technologiczne.

-Dzienniki Budowy i Rejestry Obmiarów (oryginały).

-Wyniki pomiarów kontrolnych oraz badań i oznaczeń laboratoryjnych, zgodnie z WW i ew. PZJ.

-Deklaracje zgodności lub certyfikaty zgodności wbudowanych materiałów zgodnie z WW i ew. PZJ.

-Opinię technologiczną sporządzoną na podstawie wszystkich wyników badań i pomiarów załączonych do dokumentów odbioru, wykonanych zgodnie z WW i PZJ.

-Rysunki (dokumentacje) na wykonanie robót towarzyszących (np. na przełożenie linii telefonicznej, energetycznej, gazowej, oświetlenia itp.) oraz protokoły odbioru i przekazania tych robót właścicielom urządzeń.

-Geodezyjną inwentaryzację powykonawczą Robót i sieci uzbrojenia terenu.

-Kopię mapy zasadniczej powstałej w wyniku geodezyjnej inwentaryzacji powykonawczej, opracowanej przez Wykonawcę oraz 3 egzemplarze dokumentacji powykonawczej zawierającej:

-Dokumentację Projektową z naniesionymi zmianami oraz dodatkowa, jeżeli została sporządzona w trakcie realizacji Kontraktu,

-Geodezyjną inwentaryzację powykonawczą Robót i sieci uzbrojenia terenu.

Kopię mapy zasadniczej powstałej w wyniku geodezyjnej inwentaryzacji powykonawczej, opracowanej przez Wykonawcę.

W przypadku, gdy wg komisji, Roboty pod względem przygotowania dokumentacyjnego nie będą gotowe do odbioru ostatecznego, komisja w porozumieniu z Wykonawcą wyznaczy ponowny termin odbioru ostatecznego Robót.

Wszystkie zarządzone przez komisję Roboty poprawkowe lub uzupełniające będą zestawione wg wzoru ustalonego przez Zamawiającego.

Termin wykonania Robót poprawkowych i Robót uzupełniających wyznaczy Komisja.

8.5. ODBIÓR POGWARANCYJNY

Odbiór pogwarancyjny polega na ocenie wykonanych Robót związanych z usunięciem wad stwierdzonych przy odbiorze ostatecznym i zaistniałych w okresie gwarancyjnym.

Odbiór pogwarancyjny będzie dokonany na podstawie oceny wizualnej obiektu z uwzględnieniem zasad opisanych w punkcie 8.4. - Odbiór ostateczny Robót.

9. PODSTAWA PŁATNOŚCI

9.1. USTALENIA OGÓLNE

Podstawą płatności jest cena jednostkowa skalkulowana przez Wykonawcę za jednostkę obmiarową ustaloną dla danej pozycji Kosztorysu.

Dla pozycji kosztorysowych wycenionych ryczałtowo podstawą płatności jest wartość (kwota) podana przez Wykonawcę w danej pozycji Kosztorysu.

Cena jednostkowa lub kwota ryczałtowa pozycji Kosztorysowej skalkulowana w kosztorysie ofertowym przez Wykonawcę musi uwzględniać wszystkie czynności, wymagania i badania składające się na jej wykonanie, określone dla tej Roboty w poszczególnych działach Warunków Wykonania i w Dokumentacji Projektowej.

Ceny jednostkowe lub kwoty ryczałtowe Robót muszą obejmować:

-robocizną bezpośrednią wraz z towarzyszącymi kosztami,

-wartość użytych materiałów wraz z kosztami zakupu, magazynowania, ewentualnych ubytków i transportu na Teren Budowy,

-wartość pracy Sprzętu wraz z towarzyszącymi kosztami,

-koszty pośrednie, zysk kalkulacyjny i ryzyko,

-podatki obliczane zgodnie z obowiązującymi przepisami.

Do cen jednostkowych nie należy wliczać podatku VAT.

W przypadku wykonywania robót branżowych, do cen jednostkowych należy doliczyć koszty nadzoru

użytkownika urządzeń towarzyszących.

Również, do cen jednostkowych należy wliczyć pełnienie nadzoru przez służby ochrony przyrody oraz nadzoru archeologicznego.

Ceny zawarte w kosztorysie powinny zawierać koszty związane z przygotowaniem i utrzymaniem zaplecza wykonawcy. Zaplecze inspektora nadzoru jest po stronie Zamawiającego.

9.2 WARUNKI KONTRAKTU I WYMAGANIA OGÓLNE SPECYFIKACJI TECHNICZNEJ

Koszt dostosowania się do wymagań Warunków Kontraktu i Wymagań Ogólnych zawartych w WW 00.00.00 obejmuje wszystkie warunki określone w w/w dokumentach, a nie wyszczególnione w kosztorysie.

9.3 OBJAZDY, PRZEJAZDY I ORGANIZACJA RUCHU

Koszt wybudowania objazdów / przejazdów i organizacji ruchu obejmuje:

- (a) Opracowanie przez Wykonawcę oraz uzgodnienie z odpowiednimi instytucjami, Harmonogram oraz Projekt Organizacji Ruchu na czas trwania budowy, wraz z dostarczeniem kopii Projektu Inspektorowi i wprowadzaniem dalszych zmian i uzgodnień wynikających z postępu.
- (b) Ustawienie tymczasowego oznakowania i oświetlenia zgodnie z wymaganiami bezpieczeństwa ruchu.
- (c) Opłaty/dzierżawy terenu.
- (d) Przygotowanie terenu.
- (e) Konstrukcję tymczasowej nawierzchni, ramp, chodników, krawężników, barier, oznakowań i drenażu.
- (f) Tymczasową przebudowę urządzeń obcych.
- (g) Wykonanie remontu częściowego dróg objazdowych lub w przypadku zniszczonej nawierzchni jej remont z ewentualną koniecznością naprawy konstrukcji uszkodzonej nawierzchni.
- (h) Uzupelnienie ubytków pobocza gruntem z dokopu.

Koszt Utrzymania objazdów/przejazdów i organizacji ruchu obejmuje:

- (a) Oczyszczanie, przestawienie, przykrycie i usunięcie tymczasowych oznakowań pionowych, poziomych, barier i świateł.
- (b) Utrzymanie płynności ruchu publicznego.

Koszt Likwidacji objazdów/przejazdów i organizacji ruchu obejmuje:

- (a) Usunięcie wbudowanych materiałów i oznakowania.
- (b) Doprowadzenie terenu do stanu pierwotnego.

10. PRZEPISY ZWIĄZANE

1. Ustawa z dnia 7 lipca 1994 -Prawo budowlane (Dz.U Nr 89 z 25.08.1994 roku, poz. 414 z późniejszymi zmianami).
2. Rozporządzenie Ministra Infrastruktury z dnia 19 listopada 2001 roku w sprawie dziennika budowy, montażu i rozbiórki oraz tablicy informacyjnej (Dz. U. Nr 138 poz. 1555)
3. Ustawa z dnia 21 marca 1985 roku o drogach publicznych (Dz. U. Nr 14, poz. 60 z późniejszymi zmianami).

WARUNKI SZCZEGÓŁOWE WYKONANIA ROBÓT :

- B. WW 01.00.00. PRACE PRZYGOTOWCZE
- C. WW 02.00.00. ROBOTY ZIEMNE
- D. WW 03.00.00. PODBUDOWY
- E. WW 04.00.00. NAWIERZCHNIE
- F. WW 05.00.00. ROBOTY WYKOŃCZENIOWE
- G. WW 06.00.00. URZĄDZENIA BEZPIECZEŃSTWA RUCHU
- H. WW 07.00.00. ELEMENTY ULIC
- I. WW 08.00.00. KANALIZACJA DESZCZOWA
- J. WW 09.00.00. WYMIANA SIECI WODOCIĄGOWEJ
- K. WW 10.00.00. OŚWIETLENIE TERENU I PRZEBUDOWA LINII ENERGETYCZNYCH KABLÓWYCH

B. WW 01.00.00. ROBOTY PRZYGOTOWAWCZE - KOD CPV 45100000-8

WW 01.00.01. ODTWORZENIE TRASY I PUNKTÓW WYSOKOŚCIOWYCH

WW 01.00.02. USUNIĘCIE DRZEW I KRZEWÓW
WW 01.00.03. ZDJĘCIE WARSTWY HUMUSU
WW 01.00.04. ROZBIÓRKA ELEMENTÓW DRÓG
WW 01.00.05. FREZOWANIE NAWIERZCHNI ASFALTOWYCH

B.1. WW 01.00.01. ODTWORZENIE TRASY I PUNKTÓW WYSOKOŚCIOWYCH - KOD CPV 45111200-0

1. WSTEP

1.1. PRZEDMIOT ST

Przedmiotem niniejszych Warunków Wykonania (WW) są wymagania dotyczące wykonania i odbioru robót związanych z wyznaczeniem trasy drogowej i jej punktów wysokościowych, związanych z zadaniem: Infrastruktura drogowa na rewitalizowanym obszarze – budowa i rozbudowa ul. Świętego Macieja w Kołobrzegu

1.2. ZAKRES STOSOWANIA WW

Warunki Wykonania (WW) są stosowane jako dokument przetargowy i kontraktowy przy zleceniu i realizacji Robót wymienionych w p.1.1.

1.3. ZAKRES ROBÓT OBJĘTYCH WW

Roboty, których dotyczy Warunki obejmują wszystkie czynności umożliwiające i mające na celu wyznaczenie przebiegu wszystkich tras drogowych, i placów zgodnie z Dokumentacją Projektową.

W zakres robót pomiarowych, związanych z wytyczeniem trasy i punktów wysokościowych wchodzi:

- a) wytyczenie punktów głównych osi trasy i punktów wysokościowych,
- b) uzupełnienie osi trasy dodatkowymi punktami,
- c) wyznaczenie dodatkowych punktów wysokościowych,
- d) wytyczenie przekrojów poprzecznych, z ewentualnym wytyczeniem dodatkowych przekrojów,
- e) zastabilizowanie punktów w sposób trwały, ochrona ich przed zniszczeniem oraz oznakowanie w sposób ułatwiający odszukanie i ewentualne odtworzenie.

1.4. OKREŚLENIA PODSTAWOWE

Punkty główne trasy -punkty załamania osi trasy, punkty kierunkowe oraz początkowy i końcowy punkt trasy.

Pozostałe określenia są zgodne z obowiązującymi, odpowiednimi polskimi normami i z definicjami podanymi w WW 00.00.00.

1.5. OGÓLNE WYMAGANIA DOTYCZĄCE ROBÓT

Ogólne wymagania dotyczące robót podano w WW 00.00.00.

2. MATERIAŁY

Do utrwalenia punktów głównych trasy należy stosować pale drewniane z gwoździem lub prętem stalowym, słupki betonowe albo rury metalowe o długości około 0,50 metra. Pale drewniane umieszczone w sąsiedztwie punktów załamania trasy w czasie ich stabilizacji powinny mieć średnice $0,15 \div 0,20$ m i długość $1,5 \div 1,7$ m. Do stabilizacji pozostałych punktów należy stosować paliki drewniane o długości około 0,30 m i średnicy $0,05 \div 0,08$ m. Świadki wbijane obok palików osiowych powinny mieć długość około 0,50 m i przekrój prostokątny.

3. SPRZĘT

Do odtworzenia trasy i punktów wysokościowych należy stosować następujący sprzęt:

- teodolity lub tachimetry,
- niwelatory,
- dalmierze,
- tyczki,
- łaty,
- taśmy stalowe.

Sprzęt stosowany do odtworzenia trasy i punktów głównych powinien gwarantować uzyskanie wymaganej dokładności pomiaru.

4. TRANSPORT

Można używać dowolne środki transportu do przewozu materiałów używanych w robotach przygotowawczych.

5. WYKONANIE ROBÓT

5.1. USTALENIA OGÓLNE

Prace pomiarowe powinny być wykonane zgodnie z obowiązującymi Instrukcjami GUGiK [4÷10]. W oparciu o materiały dostarczone przez Inspektora nadzoru Wykonawca powinien przeprowadzić obliczenia i pomiary geodezyjne niezbędne do szczegółowego wytyczenia robót. Prace pomiarowe powinny być wykonane przez osoby posiadające odpowiednie kwalifikacje i uprawnienia. Wykonawca ponosi odpowiedzialność za następstwa niezgodności wykonanych robót z Dokumentacją Projektową, WW oraz zmianami wprowadzonymi w nich zawczasu przez Inspektora nadzoru.

Wykonawca powinien natychmiast poinformować Inspektora nadzoru o jakichkolwiek błędach wykrytych w wytyczeniu punktów głównych trasy i (lub) reperów roboczych. Błędy te powinny być usunięte na koszt Zamawiającego. Wykonawca powinien sprawdzić czy rzędne terenu określone w Dokumentacji Projektowej są zgodne z rzeczywistymi rzędnymi terenu. Jeżeli Wykonawca stwierdzi, że rzeczywiste rzędne terenu istotnie różnią się od rzędnych określonych w Dokumentacji Projektowej to powinien powiadomić o tym Inspektora Nadzoru.

Ukształtowanie terenu w takim rejonie nie powinno być zmieniane przed podjęciem odpowiedniej decyzji przez Inspektora Nadzoru. Wszystkie roboty dodatkowe, wynikające z różnic rzędnych terenu podanych w Dokumentacji Projektowej i rzędnych rzeczywistych, akceptowane przez Inspektora nadzoru, zostaną wykonane na koszt Zamawiającego. Zaniechanie powiadomienia Inspektora nadzoru oznacza, że roboty dodatkowe w takim przypadku obciążą Wykonawcę.

Wszystkie roboty, które bazują na pomiarach Wykonawcy nie mogą być rozpoczęte przed zaakceptowaniem wyników pomiarów przez Inspektora nadzoru. Punkty główne trasy i punkty pośrednie osi trasy muszą być zaopatrzone w oznaczenia określające w sposób wyraźny i jednoznaczny charakterystykę i położenie tych punktów. Forma i wzór tych oznaczeń powinny być zaakceptowane przez Inspektora nadzoru.

Wykonawca jest odpowiedzialny za ochronę wszystkich punktów pomiarowych i ich oznaczeń w czasie trwania robót. Punkty osnowy geodezyjnej kolidujące z inwestycją muszą być wyniesione poza strefę robót w trakcie realizacji na koszt Wykonawcy.

5.2. SPRAWDZENIE WYZNACZENIA PUNKTÓW GŁÓWNYCH OSI TRASY I PUNKTÓW WYSOKOŚCIOWYCH

Punkty wierchołkowe trasy i inne punkty główne do tyczenia powinny być zastabilizowane w sposób trwały, przy użyciu pali drewnianych lub słupków betonowych, a także dowiązane do punktów pomocniczych, położonych poza granicą robót ziemnych. Maksymalna odległość pomiędzy punktami głównymi na odcinkach prostych nie może przekraczać 25 m.

Maksymalna odległość między reperami roboczymi wzdłuż trasy drogowej w terenie płaskim powinna wynosić 25 metrów, natomiast w terenie falistym powinna być odpowiednio zmniejszona, zależnie od jego konfiguracji. Repery robocze Wykonawca zobowiązany jest założyć poza granicami robót związanych z wykonaniem trasy drogowej i obiektów towarzyszących. Jako repery robocze można wykorzystywać punkty stałe na stabilnych, istniejących budowlach wzdłuż trasy drogowej. O ile brak takich punktów, repery robocze należy założyć w postaci słupków betonowych lub grubych kształtowników stalowych, osadzonych w gruncie w sposób wykluczający osiadanie.

Rzędne reperów roboczych należy określać z taką dokładnością, aby średni błąd niwelacji po wyrównaniu był mniejszy niż 4 mm/km stosując niwelację podwójną w nawiązaniu do reperów państwowych. Repery robocze powinny być wyposażone w dodatkowe oznaczenia, zawierające wyraźne i jednoznaczne określenie nazwy reperu i jego rzędnej.

5.3. ODTWORZENIE OSI TRASY

Tyczenie osi trasy należy wykonać w oparciu o Dokumentację Projektową oraz inne dane geodezyjne przekazane przez Inspektora nadzoru, przy wykorzystaniu sieci poligonizacji państwowej. Oś trasy powinna być wyznaczona w punktach głównych i w punktach pośrednich w odległości zależnej od charakterystyki terenu i ukształtowania trasy, lecz nie rzadziej niż co 50 metrów.

Dopuszczalne odchylenie sytuacyjne wytyczonej osi trasy w stosunku do Dokumentacji Projektowej nie może być większe niż 2 cm. Rzędne punktów osi należy wyznaczyć z dokładnością do 1 cm w stosunku do rzędnych określonych w Dokumentacji Projektowej.

Do utrwalenia osi trasy w terenie należy użyć odpowiednich pali drewnianych lub rur metalowych. Usunięcie pali z osi trasy jest dopuszczalne tylko wówczas, gdy Wykonawca robót zastąpi je odpowiednimi palami po obu stronach osi, umieszczonymi poza granicą robót.

5.4. WYZNACZENIE PRZEKROJÓW POPRZECZNYCH

Wyznaczenie przekrojów poprzecznych obejmuje wyznaczenie poszerzonych konturów nasypów polegające na oznaczeniu w terenie krawędzi podstawy nasypu z terenem oraz konturów nasypów i powinno być wykonywane zgodnie z Dokumentacją Projektową oraz w miejscach wymagających uzupełnienia dla poprawnego przeprowadzenia robót i zaakceptowanych przez Inspektora nadzoru. Do wyznaczania krawędzi nasypów należy stosować dobrze widoczne paliki lub wiechy. Wiechy należy stosować w przypadku nasypów o wysokości przekraczającej 1 metr. Odległość między palikami lub wiechami należy dostosować do ukształtowania terenu oraz geometrii trasy drogowej. Odległość ta co najmniej powinna odpowiadać odstępowi kolejnych przekrojów poprzecznych. Profilowanie przekrojów poprzecznych musi umożliwiać wykonanie nasypów o kształcie zgodnym z Dokumentacją Projektową.

6. KONTROLA JAKOŚCI ROBÓT

Kontrolę jakości prac pomiarowych związanych z odtworzeniem trasy i punktów wysokościowych należy prowadzić według ogólnych zasad określonych w instrukcjach i wytycznych GUGiK [4, 5, 6, 7, 8, 9, 10].

7. OBMIAR ROBÓT

Jednostką obmiarową robót związanych z odtworzeniem (wyznaczeniem) trasy w terenie jest 1 km (kilometr) trasy drogowej oraz 1 ha powierzchni placów.

8. ODBIÓR ROBÓT

Odbiór robót związanych z odtworzeniem trasy w terenie następuje na podstawie szkiców i dzienników pomiarów geodezyjnych lub protokołu z kontroli geodezyjnej, które Wykonawca przedkłada Inspektorowi nadzoru.

9. PODSTAWA PŁATNOŚCI

Płatność za 1 km (kilometr) należy przyjmować na podstawie szkiców i dzienników pomiarów geodezyjnych lub protokołu z kontroli geodezyjnej.

Cena jednostkowa wykonania Robót obejmuje:

- dostarczenie materiałów pomocniczych,
- wytyczenie punktów głównych osi trasy i punktów wysokościowych,
- uzupełnienie osi trasy dodatkowymi punktami,
- wyznaczenie dodatkowych punktów wysokościowych,
- wyznaczenie przekrojów poprzecznych z ewentualnym wytyczeniem dodatkowych przekrojów,
- wyniesienie poza strefę robót punktów osnowy geodezyjnej kolidujących z realizacją inwestycji
- zastabilizowanie punktów w sposób trwały, ochrona ich przed zniszczeniem i oznakowanie ułatwiające odszukanie i ewentualne odtworzenie,
- zastabilizowanie w sposób trwały załomów linii rozgraniczających po zrealizowaniu robót.

Płatność za 1 ha (hektar) należy przyjmować na podstawie szkiców i dzienników pomiarów geodezyjnych lub protokołu z kontroli geodezyjnej.

Cena jednostkowa wykonania Robót obejmuje:

- dostarczenie materiałów pomocniczych,
- wytyczenie punktów głównych placów i punktów wysokościowych,
- uzupełnienie dodatkowymi punktami,
- wyznaczenie dodatkowych punktów wysokościowych,
- wyznaczenie przekrojów poprzecznych z ewentualnym wytyczeniem dodatkowych przekrojów,
- wyniesienie poza strefę robót punktów osnowy geodezyjnej kolidujących z realizacją inwestycji
- zastabilizowanie punktów w sposób trwały, ochrona ich przed zniszczeniem i oznakowanie ułatwiające odszukanie i ewentualne odtworzenie,
- zastabilizowanie w sposób trwały załomów linii rozgraniczających po zrealizowaniu robót.

10. PRZEPISY ZWIĄZANE

10.1. NORMY

1. PN-S-02205:1998 Drogi samochodowe. Roboty ziemne. Wymagania i badania.

10.2. INNE DOKUMENTY

2. Ustawa z 17.05.1989 -Prawo geodezyjne i kartograficzne (Dz.U. Nr 30, poz. 163 z późniejszymi zmianami).

3. Wykonanie i odbiór robót ziemnych dla dróg szybkiego ruchu., IBD i M, Warszawa, 1978.

4. Instrukcja techniczna 0-1. Ogólne zasady wykonywania prac geodezyjnych.

5. Instrukcja techniczna G-3. Geodezyjna obsługa inwestycji, Główny Urząd Geodezji i Kartografii, Warszawa, 1979.

6. Instrukcja techniczna G-1. Geodezyjna osnowa pozioma, GUGiK, 1978.
7. Instrukcja techniczna G-2. Wysokościowa osnowa geodezyjna, GUGiK, 1983.
8. Instrukcja techniczna G-4. Pomiary sytuacyjne i wysokościowe, GUGiK, 1979.
9. Wytyczne techniczne G-3.2. -Pomiary realizacyjne, GUGiK, 1983.
10. Wytyczne techniczne G-3.1. -Osnovy realizacyjne, GUGiK, 1983.

B.2. WW 01.00.02. USUNIĘCIE DRZEW I KRZEWÓW - KOD CPV 45112600-1

1. WSTEP

1.1. PRZEDMIOT WW

Przedmiotem niniejszych Warunków Wykonania (WW) są wymagania dotyczące wykonania i odbioru robót w związku z usunięciem drzew i krzewów, związanych z zadaniem: Infrastruktura drogowa na rewitalizowanym obszarze – budowa i rozbudowa ul. Świętego Macieja w Kołobrzegu

1.2. ZAKRES STOSOWANIA WW

Warunki Wykonania (WW) są stosowane jako dokument przetargowy i kontraktowy przy zleceniu i realizacji robót wymienionych w p. 1.1.

1.3. ZAKRES ROBÓT OBJĘTYCH WW

Ustalenia zawarte w niniejszych Warunkach stanowią wymagania ogólne dotyczące robót związanych z usunięciem drzew, krzewów i posycia, wykonywanych w ramach robót przygotowawczych i obejmują:

- a) usunięcie i karczowanie drzew pojedynczych – szt. 44,
- b) usunięcie i karczowanie krzewów – 0,019 ha.,
- c) karczowanie pni - szt. 17,
- d) wywóz dłuźycy i gałęzi .

1.4. OKREŚLENIA PODSTAWOWE

Stosowane określenia podstawowe są zgodne z obowiązującymi, odpowiednimi polskimi normami oraz z definicjami podanymi w WW 00.00.00.

1.5. OGÓLNE WYMAGANIA DOTYCZĄCE ROBÓT

Wykonawca robót jest odpowiedzialny za jakość wykonanych robót oraz za ich zgodność z Dokumentacją Projektową, WW oraz z zaleceniami Inspektora nadzoru. Ogólne wymagania dotyczące robót podano w WW 00.00.00.

2. MATERIAŁY

Nie występują.

3. SPRZĘT

3.1. OGÓLNE WYMAGANIA DOTYCZĄCE SPRZĘTU

Ogólne wymagania dotyczące sprzętu podano w WW 00.00.00 Wymagania ogólne -pkt 3.

3.2. SPRZĘT DO USUWANIA DRZEW I KRZAKÓW

Do wykonywania robót związanych z usunięciem drzew i krzaków należy stosować:

- piły mechaniczne,
- specjalne maszyny przeznaczone do karczowania pni oraz ich usunięcia z pasa drogowego,
- spycharki,
- koparki lub ciągniki ze specjalnym osprzętem do prowadzenia prac związanych z wyrębem drzew.

4. TRANSPORT

4.1. OGÓLNE WYMAGANIA DOTYCZĄCE TRANSPORTU

Ogólne wymagania dotyczące transportu podano w WW 00.00.00 Wymagania ogólne □ pkt 4.

4.2. TRANSPORT PNI I KARPINY

Pnie, karpinę oraz gałęzie należy przewozić transportem samochodowym.

Pnie przedstawiające wartość jako materiał użytkowy (np. budowlany, meblarski itp.) powinny być transportowane w sposób nie powodujący ich uszkodzeń.

5. WYKONANIE ROBÓT

5.1. OGÓLNE ZASADY WYKONANIA ROBÓT

Ogólne zasady wykonania robót podano w WW 00.00.00 Wymagania ogólne □ pkt 5.

5.2. ZASADY OCZYSZCZANIA TERENU Z DRZEW I KRZAKÓW

Roboty związane z usunięciem drzew i krzaków obejmują wycięcie i wykarczowanie drzew i krzaków, wywiezienie pni, karpiny i gałęzi poza teren budowy na miejsce wybrane przez Wykonawcę, zasypanie dołów oraz ewentualne spalanie na miejscu pozostałości po wykarczowaniu.

Teren drogi w pasie robót ziemnych, robót instalacyjnych, w miejscach dokopów i w innych miejscach wskazanych w Dokumentacji Projektowej, powinien być oczyszczony z drzew i krzaków.

Zgoda na prace związane z usunięciem drzew i krzaków powinna być uzyskana przez Zamawiającego.

Wycinkę drzew o właściwościach materiału użytkowego należy wykonywać w tzw. sezonie rębnym, ustalonym przez Inspektora nadzoru.

W miejscach dokopów i tych wykopów, z których grunt jest przeznaczony do wbudowania w nasypy, teren

należy oczyścić z roślinności, wykarczować pnie i usunąć korzenie tak, aby zawartość części organicznych w gruntach przeznaczonych do wbudowania w nasypy nie przekraczała 2%.

W miejscach nasypów teren należy oczyścić tak, aby części roślinności nie znajdowały się na głębokości do 60 cm poniżej niwelety robót ziemnych i linii skarp nasypu, z wyjątkiem przypadków podanych w punkcie 5.3.

Roślinność i drzewa istniejące w pasie robót drogowych, nie przeznaczone do usunięcia, powinny być przez Wykonawcę zabezpieczone przed uszkodzeniem. Jeżeli roślinność w tym drzewa, która ma być zachowana, zostanie uszkodzona lub zniszczona przez Wykonawcę, to powinna być ona odtworzona na koszt Wykonawcy, w sposób zaakceptowany przez odpowiednie władze.

5.3. USUNIĘCIE DRZEW I KRZAKÓW

Pnie drzew i krzaków znajdujące się w pasie robót ziemnych, powinny być wykarczowane, za wyjątkiem następujących przypadków:

-w obrębie nasypów -jeżeli średnica pni jest mniejsza od 8 cm i istniejąca rzędna terenu w tym miejscu znajduje się co najmniej 2 metry od powierzchni projektowanej korony drogi albo powierzchni skarpy nasypu. Pnie pozostawione pod nasypami powinny być ścięte nie wyżej niż 10 cm ponad powierzchnią terenu. Powyższe odstępstwo od ogólnej zasady, wymagającej karczowania pni, nie ma zastosowania, jeżeli przewidziano stopniowanie powierzchni terenu pod podstawę nasypu,

-w obrębie wyokrąglenia skarpy wykopu przecinającego się z terenem. W tym przypadku pnie powinny być ścięte równo z powierzchnią skarpy albo poniżej jej poziomu.

Poza miejscami wykopów doły po wykarczowanych pniach należy wypełnić gruntem przydatnym do budowy nasypów i zagęścić, zgodnie z wymaganiami zawartymi w WW 02.00.00 Roboty ziemne.

Doły w obrębie przewidywanych wykopów, należy tymczasowo zabezpieczyć przed gromadzeniem się w nich wody. Wykonawca ma obowiązek prowadzenia robót w taki sposób, aby drzewa przedstawiające wartość jako materiał użytkowy (np. budowlany, meblarski itp.) nie utraciły tej właściwości w czasie robót.

Wykopy wykonywane w obrębie strefy korzeniowej drzew należy wykonywać ręcznie.

Młode drzewa i inne rośliny przewidziane do ponownego sadzenia powinny być wykopane z dużą ostrożnością, w sposób który nie spowoduje trwałych uszkodzeń, a następnie zasadzone w odpowiednim gruncie.

5.4. ZNISZCZENIE POZOSTAŁOŚCI PO USUNIĘTEJ ROŚLINNOŚCI

Sposób zniszczenia pozostałości po usuniętej roślinności powinien być zgodny z ustaleniami ST lub wskazaniami Inspektora nadzoru.

Jeżeli dopuszczono przerobienie gałęzi na korę drzewną za pomocą specjalistycznego sprzętu, to sposób wykonania powinien odpowiadać zaleceniom producenta sprzętu. Nieużyteczne pozostałości po przeróbce powinny być usunięte przez Wykonawcę z terenu budowy.

Jeżeli warunki atmosferyczne lub inne względy zmusiły Wykonawcę do odstąpienia od spalania lub jego przerwania, a nagromadzony materiał do spalania stanowi przeszkodę w prowadzeniu innych prac, Wykonawca powinien usunąć go w miejsce tymczasowego składowania lub w inne miejsce zaakceptowane przez Inspektora nadzoru, w którym będzie możliwe dalsze spalanie.

Pozostałości po spalaniu powinny być usunięte przez Wykonawcę z terenu budowy. Jeśli pozostałości po spalaniu, za zgodą Inspektora nadzoru, są zakopywane na terenie budowy, to powinny być one układane w warstwach. Każda warstwa powinna być przykryta warstwą gruntu. Ostatnia warstwa powinna być przykryta warstwą gruntu o grubości co najmniej 30 cm i powinna być odpowiednio wyrównana i zagęszczona. Pozostałości po spalaniu nie mogą być zakopywane pod rowami odwadniającymi ani pod jakimkolwiek obszarami, na których odbywa się przepływ wód powierzchniowych.

Drzewa stanowią własność Wykonawcy.

5.5. ZABEZPIECZENIE DRZEW

Drzewa znajdujące się na terenie budowy a nie przewidziane do wycinki, Wykonawca zabezpieczy przed uszkodzeniami mechanicznymi np. odpowiednimi ogrodzeniami z desek, opon itp. W celu uniknięcia przesuszenia korzeni drzewo na odcinkach bezpośrednio sąsiadujących z roślinnością drzewiastą należy zwilżać korzenie podczas robót.

Wykop w obrębie strefy korzeniowej drzew należy wykonywać ręcznie. Sposób zabezpieczenia drzew Wykonawca przedstawi Inspektorowi nadzoru do akceptacji.

6. KONTROLA JAKOŚCI ROBÓT

Sprawdzenie jakości robót polega na wizualnej ocenie kompletności usunięcia roślinności, wykarczowania korzeni i zasypania dołów. Zagęszczenie gruntu wypełniającego doły powinno spełniać odpowiednie wymagania określone w WW 02.00.00. "Roboty ziemne".

7. OBMIAR ROBÓT

Jednostką obmiarową robót związanych z usunięciem drzew i krzewów jest:

- dla drzew: 1 szt. (sztuka),
- dla krzewów: 1 ha (hektar).

Obmiar powinien być dokonany na budowie, w obecności Inspektora nadzoru. Obmiar wymaga akceptacji Inspektora nadzoru. Obmiar nie powinien obejmować jakichkolwiek robót nie wykazanych w Dokumentacji Projektowej, z wyjątkiem zaakceptowanych na piśmie przez Inspektora nadzoru. Dodatkowe roboty wykonane bez pisemnego upoważnienia Inspektora nadzoru nie mogą stanowić podstawy do roszczeń o dodatkową zapłatę.

8. ODBIÓR ROBÓT

Odbioru robót związanych z usunięciem drzew i krzewów dokonuje Inspektor nadzoru, po zgłoszeniu robót do odbioru przez Wykonawcę. Odbiór powinien być przeprowadzony w czasie umożliwiającym wykonanie ewentualnych poprawek bez hamowania postępu robót. Roboty poprawkowe Wykonawca wykona na własny koszt w terminie ustalonym z Inspektorem nadzoru.

9. PODSTAWA PŁATNOŚCI

Ogólne wymagania dotyczące płatności podano w WW 00.00.00.

Płatność za 1 sztukę wyciętego drzewa oraz za 1ha usuniętych krzewów i poszycia należy przyjmować zgodnie z obmiarem, i z oceną jakości wykonania robót.

Ceny jednostkowe:

a) cena wykonania robót związanych z usunięciem drzew obejmuje:

- wyznaczenie drzewostanu do wycinki,
- zastosowanie materiałów pomocniczych koniecznych do prawidłowego wykonania robót lub wynikających z przyjętej technologii robót,
- doprowadzenie dróg i wyrównanie terenu celem umożliwienia wjazdu maszyn i pojazdów,
- zabezpieczenie istniejących drzew i krzewów podczas budowy,
- utyliczacja pozostałości po usuniętej roślinności,
- wycięcie i wykarczowanie pni,
- wywiezienie pni, karpiny i gałęzi poza Teren Budowy, na miejsce wybrane przez Wykonawcę i zaakceptowanym przez Inspektora nadzoru, ponosząc koszty składowania,
- zasypanie dołów i zagęszczenie oraz wywiezienie lub spalenie na miejscu pozostałości po wykarczowaniu,
- uporządkowanie terenu robót.

b) cena wykonania robót związanych z usunięciem krzewów i poszycia obejmuje:

- wyznaczenie krzewów do wycinki,
- zastosowanie materiałów pomocniczych koniecznych do prawidłowego wykonania robót lub wynikających z przyjętej technologii robót,
- wycięcie i wykarczowanie krzewów i poszycia,
- utyliczacja pozostałości po usuniętej roślinności,
- wywiezienie karpiny i gałęzi poza Teren Budowy, na miejsce wybrane przez Wykonawcę i zaakceptowanym przez Inspektora nadzoru, ponosząc koszty składowania,
- zasypanie dołów i zagęszczenie oraz spalenie na miejscu pozostałości
- uporządkowanie terenu robót.

10. PRZEPISY ZWIĄZANE

10.1. NORMY

1. PN-S-02205:1998 Drogi samochodowe. Roboty ziemne. Wymagania i badania.

10.2. INNE DOKUMENTY

2. Wykonanie i odbiór robót ziemnych dla dróg szybkiego ruchu, IBDiM, Warszawa, 197

B.3. WW 01.00.03. ZDJĘCIE WARSTWY HUMUSU - KOD CPV 45112200-7

1. WSTEP

1.1. PRZEDMIOT WW

Przedmiotem niniejszych Warunków Wykonania (WW) są wymagania dotyczące wykonania i odbioru robót związanych ze zdjęciem warstwy humusu, związanych z zadaniem: Infrastruktura drogowa na rewitalizowanym obszarze – budowa i rozbudowa ul. Świętego Macieja w Kołobrzegu

1.2. ZAKRES STOSOWANIA WW

Warunki Wykonania (WW) są stosowane jako dokument przetargowy i kontraktowy przy zlecaniu i realizacji robót wymienionych w p. 1.1.

1.3. ZAKRES ROBÓT OBJĘTYCH WW

Ustalenia zawarte w niniejszych Warunkach stanowią wymagania ogólne dotyczące robót związanych ze zdjęciem warstwy humusu grubości średniej: 40 cm, z pozostawieniem do ponownego rozścielenia na terenie zieleni projektowanej drogowej.

1.4. OKREŚLENIA PODSTAWOWE

Stosowane określenia podstawowe są zgodne z obowiązującymi, odpowiednimi polskimi normami oraz z definicjami podanymi w WW 00.00.00.

1.5. OGÓLNE WYMAGANIA DOTYCZĄCE ROBÓT

Wykonawca robót jest odpowiedzialny za jakość wykonanych robót oraz za ich zgodność z Dokumentacją Projektową, WW oraz z zaleceniami Inspektora nadzoru. Ogólne wymagania dotyczące robót podano w WW 00.00.00.

2. MATERIAŁY

Nie występują.

3. SPRZĘT

Sprzęt powinien odpowiadać pod względem typów i ilości wskazaniom zawartym w WW, PZJ lub projekcie organizacji robót, zaakceptowanym przez Inspektora nadzoru. Jakikolwiek sprzęt, maszyny, urządzenia i narzędzia nie gwarantujące zachowania wymagań jakościowych zostaną przez Inspektora nadzoru zdyskwalifikowane i niedopuszczone do robót. Do wykonania robót należy stosować:

- równiarki, spycharki,
- łopaty, szpadle i inny sprzęt do ręcznego wykonywania robót ziemnych -w miejscach, gdzie prawidłowe wykonanie robót sprzętem zmechanizowanym nie jest możliwe,
- koparki i samochody samowyładowcze -w przypadku transportu na odległość wymagającą zastosowania takiego sprzętu.

4. TRANSPORT

Humus należy przemieszczać równiarkami lub spycharkami na hałdy z przeznaczeniem do powtórnego wykorzystania.

5. WYKONANIE ROBÓT

Warstwy humusu powinny być zdjęte z przeznaczeniem do późniejszego użycia ich w tym samym miejscu przy umacnianiu skarp, sadzeniu drzew i krzewów. Humus należy zdejmować mechanicznie z zastosowaniem równiarek lub spycharek. W wyjątkowych sytuacjach, gdy zastosowanie maszyn nie jest wystarczające dla prawidłowego wykonania robót należy dodatkowo stosować ręczne wykonanie robót, jako uzupełnienie prac wykonywanych mechanicznie.

Warstwę humusu należy zdjąć z powierzchni całego pasa robót ziemnych oraz w innych miejscach określonych w Dokumentacji Projektowej lub wskazanych przez Inspektora nadzoru. Humus należy zdjąć na pełną głębokość jego zalegania, według faktycznego stanu występowania. Stan faktyczny będzie stanowił podstawę do rozliczenia czynności związanych ze zdjęciem warstwy humusu.

W czasie i po zdjęciu warstwy humusu, należy zapewnić właściwe odwodnienie i odprowadzenie wód gruntowych i opadowych poza obszar robót.

Zdjęty humus należy składować w regularnych przyzmach. Nie należy zdejmować humusu w czasie intensywnych opadów i bezpośrednio po nich, aby uniknąć zanieczyszczenia gliną lub innym gruntem nieorganicznym.

6. KONTROLA JAKOŚCI ROBÓT

Sprawdzenie jakości robót polega na ocenie kompletności usunięcia humusu z powierzchni pasa robót ziemnych.

Humus należy zdjąć do warstwy gruntu rodzimego o zawartości grunty organicznych <2%.

Badania kontrolne prawidłowości usunięcia warstwy humusu należy przeprowadzać nie rzadziej niż jeden raz na 500 m warstwy.

7. OBMIAR ROBÓT

Jednostką obmiarową robót związanych ze zdjęciem warstwy humusu jest 1 m³ (metr sześcienny).

Obmiar powinien być dokonany na budowie, w obecności Inspektora nadzoru. Obmiar wymaga akceptacji Inspektora nadzoru.

Obmiar nie powinien obejmować jakichkolwiek robót nie wykazanych w Dokumentacji Projektowej, z wyjątkiem zaakceptowanych na piśmie przez Inspektora nadzoru. Dodatkowe roboty wykonane bez pisemnego upoważnienia Inspektora nadzoru nie mogą stanowić podstawy do roszczeń o dodatkową zapłatę.

8. ODBIÓR ROBÓT

Odbioru robót związanych ze zdjęciem warstwy humusu dokonuje Inspektor nadzoru, po zgłoszeniu robót do odbioru przez Wykonawcę. Odbiór powinien być przeprowadzony w czasie umożliwiającym wykonanie ewentualnych poprawek bez hamowania postępu robót. Roboty poprawkowe Wykonawca wykona na własny koszt w terminie ustalonym z Inspektorem nadzoru.

9. PODSTAWA PŁATNOŚCI

Płatność za 1 m³ (metr sześcienny) zdjęcia humusu należy przyjmować zgodnie z obmiarem, po odbiorze robót.

a) Cena jednostkowa wykonania robót obejmuje:

- zdjęcie humusu na pełną głębokość jego zalegania,
- hałdowanie humusu w przyzmy wzdłuż drogi z przeznaczeniem na humusowanie skarp i poboczy,
- odwodnienie terenu po usunięciu humusu,
- ewentualne koszty uzyskania pozwolenia na tymczasowe składowanie poza Terenem Budowy,
- dogęszczenie podłoża po usunięciu humusu,

10. PRZEPISY ZWIĄZANE

10.1. NORMY

PN-S-02205:1998 Drogi samochodowe. Roboty ziemne. Wymagania i badania.

10.2. INNE DOKUMENTY

Wykonanie i odbiór robót ziemnych dla dróg szybkiego ruchu, IBDiM, Warszawa, 1978.

B.4. WW 01.00.04. ROZBIÓRKA ELEMENTÓW DRÓG - KOD CPV 45111100-9

1. WSTEP

1.1. PRZEDMIOT WW

Przedmiotem niniejszych Warunków Wykonania (WW) są wymagania dotyczące wykonania i odbioru robót związanych z rozbiórką elementów dróg, związanych z zadaniem: Infrastruktura drogowa na rewitalizowanym obszarze – budowa i rozbudowa ul. Świętego Macieja w Kołobrzegu

1.2. ZAKRES STOSOWANIA WW

Warunki Wykonania (WW) są stosowane jako dokument przetargowy i kontraktowy przy zleceniu i realizacji robót wymienionych w p. 1.1.

1.3. ZAKRES ROBÓT OBJĘTYCH WW

Ustalenia zawarte w niniejszych Warunkach stanowią wymagania ogólne dotyczące następujących robót:

- rozbiórka nawierzchni z kostki kamiennej, krawężników i oporów kamiennych.

- rozbiórka nawierzchni bitumicznej średniej grubości około 4-5 cm,
- rozbiórka podbudowy z tłucznia kamiennego grubości około 30 cm,
- rozbiórka krawężników betonowych na ławie betonowej,
- rozebranie istniejących zjazdów z kostki betonowej
- rozebranie istniejących zjazdów o nawierzchni bitumicznej
- rozebranie chodnika z płyt kamiennych grubych,
- odwiezienie materiałów z rozbiórki na miejsce wybrane przez Wykonawcę i zaakceptowane przez Inspektora nadzoru
- zasypanie i zagęszczenie gruntu w dołach po usunięciu obiektów,
- uporządkowanie miejsca prowadzonych robót.

Materiały kamienne z rozbiórki winny być przekazane inwestorowi za pokwitowanie.

1.4. OKREŚLENIA PODSTAWOWE

Stosowane określenia podstawowe są zgodne z obowiązującymi, odpowiednimi polskimi normami oraz z definicjami podanymi w WW 00.00.00.

1.5. OGÓLNE WYMAGANIA DOTYCZĄCE ROBÓT

Wykonawca robót jest odpowiedzialny za jakość wykonanych robót oraz za ich zgodność z Dokumentacją Projektową, WW oraz z zaleceniami Inspektora nadzoru. Ogólne wymagania dotyczące robót podano w WW 00.00.00.

2. MATERIAŁY

Płyty drogowe betonowe oraz brukowiec po usunięciu będą własnością Zamawiającego, natomiast pozostałe materiały z rozbiórki będą własnością Wykonawcy i przekazane do utylizacji..

3. SPRZĘT

Sprzęt powinien odpowiadać pod względem typów i ilości wskazaniom zawartym w WW, PZJ lub projekcie organizacji robót, zaakceptowanym przez Inspektora nadzoru. Do wykonania robót związanych z rozbiórką elementów dróg i ogrodzeń należy stosować: spycharki, ładowarki, samochody ciężarowe, młoty pneumatyczne.

4. TRANSPORT

Materiał z rozbiórki nadający się do ponownego wbudowania stanowi własność Zamawiającego.

Materiał z rozbiórki należy przewozić transportem samochodowym:

- nieprzydatny do wykorzystania w ramach Kontraktu - poza Teren Budowy (na wysypisko) ponosząc koszty składowania,
- przydatne do wykorzystania przez Zamawiającego - w miejsce składowania uzgodnione z Inspektorem .

5. WYKONANIE ROBÓT

5.1. OGÓLNE ZASADY WYKONANIA ROBÓT

Ogólne zasady wykonania robót podano w WW 00.00.00 „Wymagania ogólne” pkt 5.

5.2. WYKONANIE ROBÓT ROZBIÓRKOWYCH

Roboty rozbiórkowe elementów dróg obejmują usunięcie z terenu budowy wszystkich elementów wymienionych w pkt 1.3, zgodnie z Dokumentacją Projektową, WW lub wskazanych przez Inspektora nadzoru. Jeśli Dokumentacja Projektowa nie zawiera dokumentacji inwentaryzacyjnej lub rozbiórkowej, Inspektor nadzoru może polecić Wykonawcy sporządzenie takiej dokumentacji, w której zostanie określony przewidziany odzysk materiałów.

Roboty rozbiórkowe można wykonywać mechanicznie lub ręcznie w sposób określony w ST lub przez Inspektora nadzoru.

W przypadku usuwania warstw nawierzchni z zastosowaniem frezarek drogowych, należy spełnić warunki określone w WW 01.00.05 - Recykling -frezowanie.

Wszystkie elementy możliwe do powtórnego wykorzystania powinny być usuwane bez powodowania zbędnych uszkodzeń. Elementy i materiały, które zgodnie z WW stają się własnością Zamawiającego, powinny być usunięte z terenu budowy.

Doły (wykopy) powstałe po rozbiórce elementów dróg znajdujące się w miejscach, gdzie zgodnie z Dokumentacją Projektową będą wykonane wykopy drogowe, powinny być tymczasowo zabezpieczone. W szczególności należy zapobiec gromadzeniu się w nich wody opadowej. Doły w miejscach, gdzie nie przewiduje się wykonania wykopów drogowych należy wypełnić, warstwami, odpowiednim gruntem do poziomu otaczającego terenu i zagęścić zgodnie z wymaganiami określonymi w WW 02.00.00 -Roboty ziemne.

Materiał z rozbiórki nadający się do ponownego wbudowania stanowi własność Zamawiającego.

6. KONTROLA JAKOŚCI ROBÓT

Sprawdzenie jakości robót polega na sprawdzeniu kompletności wykonanych robót rozbiórkowych oraz stopnia uszkodzenia elementów przewidzianych do powtórnego wykorzystania. Zagęszczenie gruntu wypełniającego ewentualne doły po usuniętych elementach nawierzchni i ogrodzeń powinno spełniać odpowiednie wymagania określone w WW 02.00.00. "Roboty ziemne".

7. OBMIAR ROBÓT

Jednostką obmiarową robót związanych z rozbiórką nawierzchni, podbudów, zjazdów, jest 1 m² (metr kwadratowy), krawężników i ogrodzeń 1 mb, przesunięcia kabla teletechnicznego 1km.

8. ODBIÓR ROBÓT

Ogólne zasady odbioru robót podano w WW 00.00.00. p.8.

9. PODSTAWA PŁATNOŚCI

Płatność należy przyjmować na podstawie jednostek obmiarowych wg p. 7, zgodnie z obmiarem, po odbiorze robót.

Cena jednostkowa wykonania robót związanych z rozbiórką obejmuje:

- wyznaczenie powierzchni do rozbiórki,
- rozebranie nawierzchni,
- ewentualne posortowanie materiału uzyskanego z rozbiórki , w celu ponownego jej użycia, z ułożeniem na poboczu,
- załadunek, wywiezienie i rozładunek materiału z rozbiórki na miejsce wybrane przez Wykonawcę i zaakceptowane przez Inspektora nadzoru,
- wypełnienie gruntem wraz z zagęszczeniem do wskaźnika wymaganego w WW,
- uporządkowanie terenu rozbiórki.

b) dla rozbiórki krawężników:

- odkopywanie krawężników, obrzeży i oporników wraz z wyjęciem i oczyszczeniem,
- zerwanie podsypki cementowo-piaskowej i ew ław,
- załadunek, wywiezienie i rozładunek materiału z rozbiórki na miejsce wybrane przez Wykonawcę i zaakceptowane przez Inspektora nadzoru,
- wyrównanie podłoża i uporządkowanie terenu rozbiórki.

c) dla przesunięcia kabla teletechnicznego:

- ręczne odkopywanie istniejącego kabla
- wykonanie wykopu w miejscu lokalizacji kabla po przesunięciu
- przesunięcie kabla
- zabezpieczenie i oznakowanie kabla
- zasypanie dołów i wykopów z zagęszczeniem gruntu
- wyrównanie podłoża i uporządkowanie terenu

W skład poszczególnych cen jednostkowych wchodzi koszt wyznaczenia robót w terenie, zastosowanie materiałów pomocniczych koniecznych do prawidłowego wykonania robót lub wynikających z przyjętej technologii robót, oznakowanie robót i jego utrzymanie. W skład cen jednostkowych wchodzi również składowanie i utylizacja materiałów z rozbiórki. Dla przesunięcia kabla cena jednostkowa powinna zawierać koszty naprawy wraz z projektem w przypadku jego uszkodzenia. Wykonawca przesunie kabel pod kontrolą osoby wyznaczonej przez jego właściciela.

10. PRZEPISY ZWIĄZANE

Normy

PN-S-02205:1998 Drogi samochodowe. Roboty ziemne. Wymagania i badania.

B.5. WW 01.00.05. FREZOWANIE NAWIERZCHNI ASFALTOWYCH NA ZIMNO - KOD CPV 45233200-1

1. WSTĘP

1.1. PRZEDMIOT WW

Przedmiotem niniejszych Wymagań są wymagania dotyczące wykonania robót związanych z wykonaniem frezowania istniejącej nawierzchni z betonu asfaltowego , związanych z zadaniem : Infrastruktura drogowa na rewitalizowanym obszarze – budowa i rozbudowa ul. Świętego Macieja w Kołobrzegu

1.2. ZAKRES STOSOWANIA WW

Warunki Wykonania (WW) są stosowane jako dokument kontraktowy przy zleceniu i realizacji robót wymienionych w punkcie 1.1.

1.3. ZAKRES ROBÓT OBJĘTYCH WW

Ustalenia zawarte w niniejszych WW, mają zastosowanie przy wykonywaniu frezowania istniejącej nawierzchni z betonu asfaltowego na głębokość średnią 4 cm i 10 cm w miejscach zgodnych z lokalizacją wg Dokumentacji Projektowej.

1.4. OKREŚLENIA PODSTAWOWE

Frezowanie nawierzchni asfaltowej na zimno -kontrolowany proces skrawania warstwy nawierzchni asfaltowej bez jej ogrzania, na określonej głębokości.

Pozostałe określenia podstawowe podane w niniejszej Specyfikacji są zgodne z obowiązującymi polskimi normami i WW 00.00.00 "Wymagania ogólne", pkt 1.4.

1.5. OGÓLNE WYMAGANIA DOTYCZĄCE ROBÓT

Ogólne wymagania dotyczące robót podano w WW 00.00.00 "Wymagania ogólne", pkt 1.5.

2. MATERIAŁY

Materiały nie występują.

3. SPRZĘT

3.1. OGÓLNE WYMAGANIA DOTYCZĄCE SPRZĘTU

Ogólne wymagania dotyczące sprzętu podano w WW 00.00.00 "Wymagania ogólne", pkt 3.

3.2. SPRZĘT DO WYKONANIA FREZOWANIA

Należy stosować frezarki drogowe umożliwiające frezowanie warstw bitumicznych na zimno na określonej głębokości i z dokładności określoną w punkcie 5 niniejszych Warunków Wykonania. Frezarka powinna być sterowana elektronicznie i zapewniać zachowanie wymaganej równości oraz pochyłeń podłużnych i poprzecznych nawierzchni po frezowaniu. Inspektor nadzoru może dopuścić frezarki sterowane mechanicznie o ile zachowana zostanie dokładność skrawania podana w pkt 5.

Frezarka wyposażona w automatyczny system niwelacji poprzecznej i podłużnej, umożliwiający frezowanie nawierzchni zgodnie z założoną niweletą i pochyleniem poprzecznym.

Mechaniczna szczotka do sprzątania pozostałego po frezowaniu urobku musi być wyposażona w pojemnik na zmieciony urobek. Natychmiast po zapełnieniu pojemnik musi być opróżniony na skrzynię ładunkową samochodu odbierającego urobek spod frezarki. Nie dopuszcza się do sprzątania urobku z nawierzchni na pobocze ziemne lub do rowów.

Frezarki powinny być wyposażone w przenośnik sfrezowanego materiału, podający go z jezdni na samochody.

Przy pracach prowadzonych na odcinku zabudowanym, frezarki muszą być zaopatrzone w systemy odpylania.

Wykonawca może używać tylko frezarki zaakceptowanej przez Inspektora nadzoru.

4. TRANSPORT

4.1. OGÓLNE WYMAGANIA DOTYCZĄCE TRANSPORTU

Ogólne wymagania dotyczące transportu podano w WW 00.00.00 "Wymagania ogólne", pkt 4.

4.2. TRANSPORT MATERIAŁÓW (UROBKU PO SFREZOWANIU)

Do przewozu sfrezowanego materiału należy stosować samochody samowładowcze.

Transport powinien być tak zorganizowany, aby zapewnić pracę frezarki bez postojów.

Cały destruk stanowi własność Wykonawcy i będzie wywieziony z terenu budowy na miejsce wskazane przez Wykonawcę i uzgodnione z Inspektorem i utylizowane.

5. WYKONANIE ROBÓT

5.1. WYMAGANIA ORGANIZACYJNE

Przed przystąpieniem do wykonania robót Wykonawca zobowiązany jest do sporządzenia we własnym zakresie i na własny koszt projektu roboczego zawierającego :

- a) plan rzędnych powierzchni istniejącej warstwy górnej w przekrojach prostopadłych do osi drogi i odległych od siebie o nie więcej niż 10 m,
- b) naniesienie na plan rzędnych, w oparciu o dane Dokumentacji Projektowej, grubości warstw nawierzchni, które podlegać będą frezowaniu.

5.2. WYKONANIE FREZOWANIA

Nawierzchnia powinna być frezowana do głębokości, szerokości i pochyłeń zgodnych z Dokumentacją

Projektową.

Przewiduje się wykonanie frezowania na średni głębokości 4 lub 10 cm na odcinkach zgodnych z lokalizacją wg Dokumentacji Projektowej. Faktyczną głębokość frezowania należy kontrolować i ustalać na bieżąco w czasie wykonywania robót. Inspektor nadzoru może podjąć decyzję o konieczności sfrezowania dodatkowych powierzchni skoleinowanych, ponad te, które zostały wykazane w Dokumentacji Projektowej.

Po wykonaniu frezowania należy oczyścić nawierzchnię przy użyciu sprzętu wg pkt 3.

Materiał uzyskany po sfrezowaniu i przeznaczony do wykorzystania przy budowie poboczy powinien być składowany w sposób zabezpieczający przed zanieczyszczeniem i sklejeniem. Podłoże składowiska powinno być wyrównane, utwardzone i odwodnione.

W miarę możliwości, frezowanie należy wykonywać w taki sposób, aby było możliwe sukcesywne wykorzystywanie destruktu.

6. KONTROLA JAKOŚCI ROBÓT

6.1. OGÓLNE ZASADY KONTROLI JAKOŚCI ROBÓT

Ogólne zasady kontroli jakości robót podano w WW 00.00.00 "Wymagania ogólne", pkt 5.

6.2. KONTROLA JAKOŚCI FREZOWANIA

Kontrola jakości robót podczas frezowania nawierzchni na zimno powinna obejmować pomiary określone w tablicy 1.

Tablica 1. Zakres i częstotliwość badań kontrolnych przy frezowaniu nawierzchni na zimno

L.p.	Właściwość	Częstotliwość badań kontrolnych
1	Równość podłużna	Łatą 4-metrową co 20 metrów
2	Równość poprzeczna	Łatą 4-metrową co 20 metrów
3	Spadki poprzeczne	co 50 m
4	Szerokość frezowania	
5	Głębokość frezowania	Na bieżąco

Dopuszczalne nierówności powierzchni po frezowaniu mierzone 4-metrową łatą zgodnie z BN-68/8931-04 powinny wynosić nie więcej niż 6 mm.

Spadek poprzeczny powierzchni po frezowaniu powinien być zgodny z określonym w Dokumentacji Projektowej, z tolerancją $\pm 0,5\%$.

Szerokość frezowania powinna odpowiadać określonej w Dokumentacji Projektowej z dokładnością $\pm 5\text{cm}$.

Głębokość frezowania powinna być zgodna z planem rzędnych wg p. 5.1. niniejszej Specyfikacji z dokładności $\pm 5\text{mm}$.

7. OBMIAR ROBÓT

Obmiar nawierzchni po frezowaniu na zimno powinien być dokonany na budowie w m^2 odpowiedniej grubości. Obmiar robót odbywa się w obecności Inspektora nadzoru i wymaga jego akceptacji.

Obmiar nie powinien obejmować jakichkolwiek dodatkowo sfrezowanych powierzchni nie wykazanych w Dokumentacji Projektowej z wyjątkiem powierzchni zaakceptowanych na piśmie przez Inspektora nadzoru.

Nadmierna głębokość sfrezowania warstwy lub nadmierna powierzchnia w stosunku do Dokumentacji Projektowej, wykonana bez pisemnego upoważnienia Inspektora nadzoru, nie mogą stanowić podstawy do roszczeń o dodatkową zapłatę. Koszt ewentualnych wyrównań w miejscach przefrezowanych poniesie Wykonawca.

8. ODBIÓR ROBÓT

Do odbioru Wykonawca przedstawia wszystkie wyniki pomiarów z bieżącej kontroli robót. Odbioru dokonuje Inspektor nadzoru na podstawie wyników pomiarów Wykonawcy i ewentualnych uzupełniających pomiarów oraz oględzin powierzchni po frezowaniu.

Inspektor nadzoru zleci Wykonawcy lub niezależnej służbie geodezyjnej przeprowadzenie uzupełniających pomiarów, wtedy gdy:

-zakres lub częstotliwość pomiarów Wykonawcy są niezgodne z WW,

-istnieją jakiegokolwiek wątpliwości co do jakości robót lub rzetelności pomiarów Wykonawcy.

W przypadku stwierdzenia wad, Inspektor nadzoru ustali zakres wykonania robót poprawkowych. Inspektor nadzoru może uznać wadę za nie mającą zasadniczego wpływu na cechy eksploatacyjne nawierzchni i zgodnie z ustaleniami kontraktu ustalić zakres i wielkość potrąceń za obniżoną jakość.

9. PODSTAWA PŁATNOŚCI

Płatność za 1 m² frezowania należy przyjmować zgodnie z obmiarem i oceną jakości robót na podstawie wyników pomiarów i oceny wizualnej.

Cena jednostkowa obejmuje:

- prace pomiarowe,
- oznakowanie robót,
- frezowanie,
- załadunek, transport i wyładunek sfrezowanego materiału poza teren budowy na miejsce wybrane przez Wykonawcę i zaakceptowane przez Inspektora nadzoru, wraz z kosztami składowania na składowisku które ponosi Wykonawca,
- oczyszczenie nawierzchni po frezowaniu,
- przeprowadzenie pomiarów powierzchni po frezowaniu,
- utrzymanie nawierzchni w czasie Robót.

10. PRZEPISY ZWIĄZANE

BN-68/8931 -04 „Drogi samochodowe. Pomiar równości nawierzchni planografem i łątą”.

C. WW 02.00.00. ROBOTY ZIEMNE - KOD CPV 45111200-0

WW 02.00.01. ROBOTY ZIEMNE. WYMAGANIA OGÓLNE

WW 02.00.02. WYKONANIE WYKOPÓW W GRUNTACH I-V KATEGORII

WW 02.00.03. WYKONANIE NASYPÓW

C.1. WW 02.00.01. ROBOTY ZIEMNE. WYMAGANIA OGÓLNE - KOD CPV 45111200-0

1. WSTĘP

1.1. PRZEDMIOT WW

Przedmiotem niniejszych Warunków Wykonania (WW) są wymagania dotyczące wykonania i odbioru robót ziemnych, związanych z zadaniem: Infrastruktura drogowa na rewitalizowanym obszarze – budowa i rozbudowa ul. Świętego Macieja w Kołobrzegu

1.2. ZAKRES STOSOWANIA WW

Warunki Wykonania (WW) są stosowane jako dokument przetargowy i kontraktowy przy zlecaniu i realizacji robót wymienionych w p. 1.1.

1.3. ZAKRES ROBÓT OBJĘTYCH WW

Ustalenia zawarte w niniejszych Warunkach dotyczą prowadzenia robót ziemnych związanych z zadaniem: Przebudowa i remont ul. Św. Macieja w Kołobrzegu i obejmują:

- a) wykonanie wykopu pozyskanego w gruntach kat. I-V,
- b) wykopy obiektowe,
- c) składowanie nadmiaru gruntu (odkład),
- d) transport gruntu,
- e) wykonanie nasypów,
- f) uzupełnienie istniejącego korpusu drogowego,
- g) badania kontrolne.

1.4. OKREŚLENIA PODSTAWOWE

1.4.1. Budowla ziemna -budowla wykonana w gruncie lub z gruntu albo rozdrobnionych odpadów przemysłowych, spełniających warunki stateczności i odwodnienia.

1.4.2. Korpus drogowy -nasyp lub ta część wykopu, która jest ograniczona koroną drogi i skarpami rowów.

1.4.3. Wysokość nasypu lub głębokość wykopu -różnica rzędnej terenu i rzędnej robót ziemnych, wyznaczonych w osi nasypu lub wykopu.

1.4.4. Nasyp niski -nasyp, którego wysokość jest mniejsza niż 1m.

1.4.5. Nasyp średni -nasyp, którego wysokość jest zawarta w granicach 1 do 3 m.

1.4.6. Nasyp wysoki -nasyp, którego wysokość przekracza 3 m.

1.4.7. Wykop płytki -wykop, którego głębokość jest mniejsza niż 1 m.

1.4.8. Wykop średni -wykop, którego głębokość jest zawarta w granicach 1 do 3 m.

1.4.9. Wykop głęboki -wykop, którego głębokość przekracza 3 m.

1.4.10. Odkład -miejsce w które należy odwieźć nadmiar gruntu z wykopu.

1.4.11. Mieszanka popiołowa- wirowa - produkt powstały w wyniku zmieszania poza kotłem popiołu lotnego i zużła.

1.4.12. Wskaźnik zagęszczenia gruntu -wielkość charakteryzująca stan zagęszczenia gruntu, określona wg wzoru:

$$I_s = \frac{P_d}{P_{ds}}$$

gdzie:

P_d -gęstość objętościowa szkieletu zagęszczonego gruntu, [g/cm³].

P_{ds} -maksymalna gęstość objętościowa szkieletu gruntowego przy wilgotności optymalnej, określona w normalnej próbie Proctora, zgodnie z PN-88/B-04481, służąca do oceny zagęszczenia gruntu w robotach ziemnych, badana zgodnie z normą BN-77/8931-12, [g/cm³].

1.4.13. Wskaźnik różnoziarnistości -wielkość charakteryzująca zagęszczalność gruntów niespoistych, określona wg wzoru:

$$U = \frac{d_{60}}{d_{10}}$$

gdzie:

d_{60} - średnica oczek sita, przez które przechodzi 60% gruntu, [mm],

d_{10} - średnica oczek sita, przez które przechodzi 10% gruntu, [mm].

Pozostałe określenia są zgodne z obowiązującymi, odpowiednimi polskimi normami i z definicjami podanymi

w WW 00.00.00.

1.5. OGÓLNE WYMAGANIA DOTYCZĄCE ROBÓT

Wykonawca robót jest odpowiedzialny za jakość wykonanych robót oraz za ich zgodność z

Dokumentacją

Projektową, WW oraz z poleceniami Inspektora nadzoru. Ogólne wymagania dotyczące robót podano w WW 00.00.00. Przed przystąpieniem do wykonania robót ziemnych należy zakończyć wszelkie roboty przygotowawcze drogowe oraz branżowe. Zakres robót przygotowawczych i wymagania dotyczące ich wykonania określono w WW 01.00.00. "Roboty przygotowawcze".

2. MATERIAŁY (GRUNTY)

2.1. PODZIAŁ GRUNTÓW

Podstawę podziału gruntów i innych materiałów na kategorie pod względem trudności ich odspajania stanowi tablica 1. W wymienionej tablicy określono przeciętne wartości gęstości objętościowej gruntów i materiałów występujących na omawianych odcinkach w stanie naturalnym oraz współczynników spulchnienia. Podział gruntów pod względem przydatności do budowy nasypów podano w WW 02.00.03., p.2.

2.2. ZASADY WYKORZYSTANIA GRUNTÓW

Grunty uzyskane przy wykonaniu wykopów powinny być przez Wykonawcę wykorzystane w maksymalnym stopniu do budowy nasypów. Grunty i materiały nieprzydatne do nasypów oraz nadmiar gruntów przydatnych powinny być wywiezione przez Wykonawcę na odkład. Zapewnienie terenów na odkład należy do obowiązków Wykonawcy.

Grunty przydatne do budowy nasypów mogą być wywiezione poza Teren Budowy tylko na polecenie lub za zezwoleniem Inspektora nadzoru. Jeżeli grunty przydatne uzyskane przy wykonaniu wykopów, nie będące nadmiarem objętości robót ziemnych, zostały za zgodą Inspektora nadzoru wywiezione przez Wykonawcę poza Teren Budowy z przeznaczeniem innym niż budowa nasypów lub wykonanie prac objętych Kontraktem, Wykonawca zobowiązany jest do dostarczenia równoważnej objętości gruntów przydatnych ze źródeł własnych, zaakceptowanych przez Inspektora nadzoru.

Grunty i materiały nieprzydatne do nasypów powinny być wywiezione przez Wykonawcę na odkład. Sposób zagospodarowania gruntów przeznaczonych na odkład proponuje Wykonawca i przedstawia

do akceptacji Inspektorowi nadzoru. Inspektor nadzoru może nakazać pozostawienie na Terenie Budowy gruntów, których czasowa nieprzydatność wynika jedynie z powodu zamarznięcia lub nadmiernej wilgotności.

Zawartość siarczanów jako SO₃ nie powinna przekraczać 1% wg PN-EN 1744 -1 w warstwach gruntów i innych materiałów wbudowanych lub naturalnie zalegających na głębokości 0,5 m od spodu konstrukcji z warstw nawierzchni wykonanych z zastosowaniem spoiwa cementowego. Od warunku tego można odstąpić, o ile zostaną przeprowadzone czynności, zaaprobowane przez Inspektora nadzoru, mające na celu odpowiednie zabezpieczenie przed korozją betonu i warstw wykonanych z zastosowaniem cementu.

Tablica 1. Podział gruntów i innych materiałów na kategorie

Kategoria	Rodzaj i charakterystyka gruntu lub materiału	Średnia gęstość w stanie naturalnym		Narzędzia i materiał do odspojenia gruntu	Przeciętne spulchnienie po odspojeniu w % od pierwotnej objętości ¹⁾
		kN / m ³	t / m ³		
1	2	3	4	5	6
1	Piasek suchy bez spoiwa	15,7	1,6	szufle i łopaty	5 – 15
	Gleba uprawna	11,8	1,2		5 - 15
2	Piasek wilgotny	16,7	1,7	łopaty, niekiedy motyki lub oskardy	13 - 23
	Piasek gliniasty, pył	17,7	1,8		15 - 25
	Gleba uprawna z darnią lub korzeniami gr. do 30 mm.	12,7	1,3		15 - 25
	Nasyp z piasku oraz piasku gliniastego z gruzem, tłuczniem lub odpadkami drewna	16,7	1,7		15 - 25
	Żwir bez spoiwa lub małospoisty.	16,7	1,7		15 - 25
3	Piasek gliniasty, pył	18,6	1,9	łopaty i oskardy z częściowym użyciem drągów stalowych	20 - 30
	Nasyp zleżały z piasku gliniastego, pyłu i lessu z gruzem, tłuczniem lub odpadkami drewna	18,6	1,9		20 - 30
	Gлина, glina pylasta zwięzła i ił – wilgotne, bez głazów	19,6	2,0		20 - 30

¹⁾ Mniejsze wartości stosować przy obliczaniu ilości materiałów na warstwy nasypów przed ich zagęszczeniem, większe wartości przy obliczaniu objętości i ilości środków przewozowych.

3. SPRZĘT

Wykonawca jest zobowiązany do używania jedynie takiego sprzętu, który nie spowoduje niekorzystnego wpływu na właściwości gruntu zarówno w miejscu jego naturalnego zalegania jak te w czasie odspajania. Sprzęt używany w robotach ziemnych powinien być zgodny z ofertą Wykonawcy i uzyskać akceptację Inspektora nadzoru.

Wykonawca powinien wykonywać roboty ziemne przy użyciu potrzebnej liczby maszyn o odpowiedniej wydajności.

Powinny one gwarantować przeprowadzenie robót zgodnie z zasadami określonymi w Dokumentacji Projektowej i wymaganiami Warunków Wykonania. Sprzęt powinien być stale utrzymywany w dobrym stanie technicznym.

Wykonawca powinien również dysponować sprawnym sprzętem rezerwowym, umożliwiającym prowadzenie robót w przypadku awarii sprzętu podstawowego. Inspektor nadzoru poleci usunąć z Terenu Budowy sprzęt nie odpowiadający warunkom Kontraktu i wymaganiom sformułowanym w Dokumentacji Projektowej oraz Specyfikacjach Technicznych.

Szczegółowe wymagania dla sprzętu określają WW 00.00.00. i WW 02.00.01.

4. TRANSPORT

Wykonawca ma obowiązek zorganizowania transportu z uwzględnieniem wymogów bezpieczeństwa, zarówno w obrębie pasa robót drogowych, jak i poza nim. Środki transportowe poruszające się po drogach poza pasem drogowym powinny spełniać odpowiednie wymagania w zakresie parametrów charakteryzujących pojazdy, w szczególności w odniesieniu do gabarytów i obciążenia na os.

Jakiegolwiek skutki finansowe oraz prawne, wynikające z niedotrzymania wymienionych powyżej warunków obciążają Wykonawcę. Zwiększenie odległości transportu ponad

wartości przyjęte w Kontrakcie nie może być podstawą roszczeń Wykonawcy, dotyczących dodatkowej zapłaty za transport, o ile zwiększone odległości nie zostały wcześniej zaakceptowane na piśmie przez Inspektora nadzoru.

Wykonawca jest zobowiązany do oczyszczenia nawierzchni dróg i ulic z ziemi nanoszonej przez pojazdy budowy.

5. WYKONANIE ROBÓT

5.1. ODWODNIENIE PASA ROBÓT ZIEMNYCH

Niezależnie od budowy urządzeń, stanowiących elementy systemów odwadniających ujętych w Dokumentacji Projektowej, Wykonawca powinien, o ile wymagają tego warunki terenowe, wykonać urządzenia, które zapewniają odprowadzenie wód gruntowych i opadowych poza obszar robót ziemnych tak, aby zabezpieczyć grunty przed przewilgoceniem i nawodnieniem. Wykonawca ma obowiązek takiego wykonywania wykopów i nasypów, aby powierzchniom gruntu nadawać w całym okresie trwania robót spadki, zapewniające prawidłowe odwodnienie.

Jeżeli wskutek zaniedbania Wykonawcy grunty ulegną nawodnieniu, które spowoduje ich długotrwałą nieprzydatność, Wykonawca ma obowiązek usunięcia tych gruntów i zastąpienia ich gruntami przydatnymi na własny koszt bez jakichkolwiek dodatkowych opłat ze strony Zamawiającego za te czynności, jak również za dowieziony grunt. Odprowadzenie wód do istniejących zbiorników naturalnych i urządzeń odwadniających musi być poprzedzone uzgodnieniem z odpowiednimi władzami.

5.2. ODWODNIENIE WYKOPÓW

Technologia wykonania wykopu musi umożliwiać jego prawidłowe odwodnienie w całym okresie trwania robót ziemnych. Wykonanie wykopów powinno postępować w kierunku podnoszenia się niwelety. W czasie robót ziemnych należy zachować odpowiedni spadek podłużny i nadać przekrojom poprzecznym spadki, umożliwiające szybki odpływ wód z wykopu. Spadek poprzeczny nie powinien być mniejszy niż 4% w przypadku gruntów spoistych i nie mniejszy niż 2% w przypadku gruntów niespoistych. Należy uwzględnić ewentualny wpływ kolejności i sposobu odsparzania gruntów oraz terminów wykonywania innych robót na spełnienie wymagań dotyczących prawidłowego odwodnienia wykopu w czasie postępu robót ziemnych. Źródła wody, odsłonięte przy wykonywaniu wykopów, należy ująć w rowy lub dreny. Wody opadowe i gruntowe należy odprowadzić poza teren pasa robót ziemnych.

6. KONTROLA JAKOŚCI ROBÓT

6.1. ZASADY OGÓLNE KONTROLI JAKOŚCI ROBÓT

Kontrola jakości robót powinna być przeprowadzona zgodnie z zasadami ogólnymi podanymi w WW 00.00.00. Przed przystąpieniem do robót ziemnych Wykonawca powinien sprawdzić prawidłowość wykonania robót pomiarowych i przygotowawczych.

W czasie robót ziemnych Wykonawca powinien prowadzić systematyczne badania kontrolne i dostarczać kopie ich wyników do Inspektora nadzoru. Badania kontrolne Wykonawca powinien wykonywać w zakresie i z częstotliwością gwarantującą zachowanie wymagań dotyczących jakości robót.

Inspektor nadzoru może pobierać próbki gruntów oraz materiałów i prowadzić badania niezależnie od Wykonawcy, na swój koszt. Jeżeli wyniki niezależnych badań wykażą, że wyniki badań Wykonawcy są niewiarygodne, to Inspektor nadzoru może polecić Wykonawcy lub niezależnemu laboratorium przeprowadzenie powtórnych lub dodatkowych badań albo może opierać się wyłącznie na własnych badaniach przy ocenie zgodności robót z niniejszymi specyfikacjami. Całkowite koszty takich powtórnych lub dodatkowych badań i pobierania próbek zostaną poniesione przez Wykonawcę.

6.2. BADANIA I POMIARY W CZASIE WYKONYWANIA ROBÓT ZIEMNYCH

6.2.1. DOKUMENTY KONTROLNE

Wyniki badań i pomiarów kontrolnych w czasie wykonywania robót ziemnych należy wpisać do:

- dziennika laboratorium Wykonawcy,
- dziennika budowy,
- protokołów odbiorów robót zanikających lub ulęgających zakryciu.

6.2.2. SPRAWDZENIE ODWODNIENIA

Sprawdzenie odwodnienia korpusu ziemnego polega na kontroli zgodności z wymaganiami Warunków Wykonania określonymi w p. 6 oraz z Dokumentacją Projektową. Szczególną uwagę należy zwrócić na:

- właściwe ujęcie i odprowadzenie wód opadowych,
- właściwe ujęcie i odprowadzenie wód gruntowych, wysiewków wodnych.

6.2.3. SPRAWDZENIE JAKOŚCI WYKONANIA ROBÓT

Czynności wchodzące w zakres sprawdzenia jakości wykonania robót określono w WW 02.00.01 oraz WW 02.00.02.

6.3. BADANIA W CZASIE ODBIORU KORPUSU ZIEMNEGO

6.3.1. CEL I ZAKRES BADAŃ

Badania omówione w tym punkcie specyfikacji mają na celu sprawdzenie czy wszystkie elementy korpusu ziemnego zostały wykonane zgodnie z Dokumentacją Projektową, specyfikacjami oraz wskazówkami Inspektora nadzoru. Sprawdzenia dokonuje Inspektor nadzoru na podstawie dokumentów kontrolnych prowadzonych w czasie wykonywania robót ziemnych oraz wrywkowych badań wykonanych losowo w punktach po zakończeniu budowy korpusu ziemnego. W zakres badań w czasie odbioru korpusu ziemnego wchodzi sprawozdanie:

- a) dokumentów kontrolnych
- b) przekroju poprzecznego i szerokości korony korpusu ziemnego
- c) spadków podłużnych korpusu i rowów
- d) zagęszczenia gruntów
- e) wykonania i umocnienia skarp
- f) odwodnienia

Pomiary w czasie odbioru powinny być przeprowadzone przez Wykonawcę w obecności Inspektora nadzoru.

6.3.2. SPRAWDZENIE DOKUMENTÓW KONTROLNYCH

Sprawdzenie dokumentów kontrolnych dotyczy:

- a) oznaczeń laboratoryjnych i ewentualnych wynikających stąd zmian technologicznych w stosunku do Dokumentacji Projektowej
- b) dzienników budowy
- c) dzienników laboratorium Wykonawcy
- d) protokołów odbiorów robót zanikających i ulegających zakryciu.

Do odbioru Wykonawca powinien przedstawić wszystkie dokumenty z bieżącej kontroli jakości robót. Ponadto Wykonawca powinien przygotować i przedstawić tabelaryczne zestawienie wartości wskaźnika zagęszczenia lub pierwotnego i wtórnego modułu odkształcenia oraz stosunek wtórnego modułu odkształcenia do pierwotnego modułu odkształcenia, wraz z wartościami średnimi tych cech dla całego odbieranego odcinka. Zestawienia powinny zawierać daty badań i miejsca pobrania próbek.

6.3.3. SPRAWDZENIE PRZEKROJU POPRZECZNEGO I SZEROKOŚCI KORPUSU ZIEMNEGO

Sprawdzenie przeprowadza się za pomocą taśmy, szablonu, łąty o długości 3 metrów i poziomicy. Stwierdzone w czasie kontroli odchylenia od Dokumentacji Projektowej nie mogą przekraczać określonych poniżej wartości dopuszczalnych:

- pomiar szerokości korpusu ziemnego 5 cm
- pomiar rzędnych korony korpusu ziemnego +1 cm i -3 cm
- pomiar pochylenia skarp 10% wartość pochylenia wyrażonego tangensem kąta.

Nierówności stwierdzone w czasie kontroli równości płaszczyzn łątą nie mogą przekraczać określonych poniżej wartości dopuszczalnych:

- pomiar równości korony korpusu 3 cm
- pomiar równości skarp 5 cm.

6.3.4. SPRAWDZENIE SPADKÓW PODŁUŻNYCH TRASY DROGOWEJ

Kontrolę spadków podłużnych należy oprzeć na ocenie rzędnych wysokościowych korony korpusu. Odchylenie rzędnych od rzędnych projektowanych nie powinno być większe niż +1 cm i -3 cm.

6.3.5. SPRAWDZENIE ZAGĘSZCZENIA GRUNTÓW

Sprawdzenie przeprowadza się na podstawie wyników podanych w dokumentach kontrolnych oraz przez przeprowadzenie wrywkowych badań bezpośrednich. Badania zagęszczenia wykonywane w czasie odbioru przeprowadza się w górnych warstwach korpusu ziemnego do głębokości około 1,0 metra poniżej jego korony, a w dolnych warstwach, tylko w przypadku gdy zachodzą wątpliwości co do właściwego zagęszczenia gruntu w tych warstwach. Kontrolę zagęszczenia gruntów w górnej warstwie korpusu ziemnego przeprowadza się wg metod podanych w ST 02.00.03., punkty 5.2.3.4. i 6.2.3. Ocenę wyników zagęszczenia gruntów, zawartych w dokumentach kontrolnych, przeprowadza się w następujący sposób:

- a) oblicza się średnią arytmetyczną wszystkich wartości I_s lub stosunku modułów odkształcenia I_o ,

przedstawionych przez Wykonawcę w raportach z bieżącej kontroli robót ziemnych dla danego odcinka.

b) Zagęszczenie korpusu na ocenianym odcinku uznaje się za zgodne z wymaganiami, jeżeli spełnione będą warunki:

Is -średnie nie mniej niż Is -wymagane

lub Io -średnie nie mniej niż Io -wymagane

a także 2/3 wyników badań użytych do obliczenia średniej spełnia wymagania sformułowane w WW 02.00.03.(p.5.2.) i WW 02.00.03. (p.5.2.4.4.) oraz pozostałe wyniki nie powinny odbiegać o więcej niż 5 % (Is) lub 10 % (Io) od wartości wymaganej.

6.3.6. SPRAWDZENIE SKARP

Sprawdzenie wykonania skarp należy przeprowadzić kontrolując zgodność pochyłeń z Dokumentacją Projektową. Dopuszczalne odchylenie od wymaganego pochylenia oraz równości skarp podano w punkcie 6.3.3.

6.3.7. SPRAWDZENIE ODWODNIENIA

Sprawdzenie przeprowadza się na podstawie dokumentów kontrolnych prowadzonych w czasie budowy, oceny wizualnej oraz pomiarów wg punktu 6.3.4. i porównania zgodności wykonanych elementów odwodnienia z Dokumentacją Projektową.

7. OBMIAR ROBÓT

Obmiar robót ziemnych nie powinien obejmować objętości nie wykazanych w Dokumentacji Projektowej, za

wyjątkiem zaakceptowanych na piśmie przez Inspektora nadzoru. Podana zasada dotyczy wszystkich czynności związanych z robotami ziemnymi.

8. ODBIÓR ROBÓT

Roboty ziemne uznaje się za wykonane zgodnie z Dokumentacją Projektową, jeżeli wyniki badań przeprowadzonych przy odbiorach okazały się zgodne z wymaganiami.

9. PODSTAWA PŁATNOŚCI

Zakończone i przejęte przez Inspektora nadzoru roboty ziemne będą opłacone według cen jednostkowych określonych dla poszczególnych rodzajów robót. Zakres czynności objętych ceną jednostkową podano w WW 02.00.01. oraz WW 02.00.02. Płatność za 1 m³ należy przyjmować na podstawie obmiaru i oceny jakości robót w oparciu o wyniki pomiarów i badań laboratoryjnych.

10. PRZEPISY ZWIĄZANE

10.1. NORMY

1. PN-B-02481:1998 Geotechnika. Terminologia, symbole literowe i jednostki miar
2. PN-B-04481 Grunty budowlane. Badania próbek gruntów
3. PN-B-04493 Grunty budowlane. Oznaczanie kapilarności biernej
4. PN-S-02205 Drogi samochodowe. Roboty ziemne. Wymagania i badania
5. BN-77/8931-12 Drogi samochodowe. Oznaczanie wskaźnika zagęszczenia gruntu.

10.2. INNE DOKUMENTY

6. Wykonanie i odbiór robót ziemnych dla dróg szybkiego ruchu, Instytut Badawczy Dróg i Mostów, Warszawa, 1978.

C.2. WW 02.00.02. WYKONANIE WYKOPÓW W GRUNTACH I -V KATEGORII - KOD CPV 45111200-0

1. WSTĘP

1.1. PRZEDMIOT WW

Przedmiotem niniejszych Warunków Wykonania (WW) są wymagania dotyczące wykonania i odbioru wykopów w gruntach I -V kategorii, związanych z zadaniem: Infrastruktura drogowa na rewitalizowanym obszarze – budowa i rozbudowa ul. Świętego Macieja w Kołobrzegu

1.2. ZAKRES STOSOWANIA WW

Warunki Wykonania (WW) są stosowane jako dokument przetargowy i kontraktowy przy zleceniu i realizacji robót wymienionych w p.1.1.

1.3. ZAKRES ROBÓT OBJĘTYCH WW

Ustalenia zawarte w niniejszych Warunkach obejmują wykonanie wykopów w gruntach nieskalistych (kat.I-V).

Zakres prac obejmuje:

- roboty ziemne wykonane ręcznie,
- roboty ziemne wykonane mechanicznie z transportem w obrębie budowy,
- roboty ziemne wykonane mechanicznie z transportem na odkład,
- wykopy obiektowe.

Wymagania dotyczące wykonania odkładu podano w WW 02.00.03. „Wykonanie nasypów”□.

1.4. OKREŚLENIA PODSTAWOWE

Podstawowe określenia zostały podane w p.1.4. WW 02.00.01.

1.5. OGÓLNE WYMAGANIA DOTYCZĄCE ROBÓT

Wykonawca robót jest odpowiedzialny, za jakość wykonanych robót oraz za ich zgodność z Dokumentacją Projektową, WW oraz z poleceniami Inspektora nadzoru. Ogólne wymagania dotyczące robót podano w WW 02.00.01.

2. MATERIAŁY (GRUNTY)

Wykopy będą prowadzone w gruntach kat. I -V.

Podstawę podziału gruntów i innych materiałów na kategorie pod względem trudności ich odpajania podano w WW 02.00.01, tablica 1. W wymienionej tablicy określono przeciętne wartości gęstości objętościowej gruntów i materiałów w stanie naturalnym oraz spulchnienie po odspojeniu.

Podział gruntów pod względem przydatności do budowy nasypów podano w WW 02.00.03, pkt 2, tablica 1.

3. SPRZĘT

Wykonawca jest zobowiązany do używania jedynie takiego sprzętu, który nie spowoduje niekorzystnego wpływu na właściwości gruntu zarówno w miejscu jego naturalnego zalegania jak też w czasie odpajania i transportu.

Część robót związanych z wykopami należy wykonać ręcznie.

Ogólne wymagania i ustalenia dotyczące sprzętu określono w WW 02.00.01.

4. TRANSPORT

Ogólne wymagania i ustalenia dotyczące transportu określono w WW 02.00.01.

5. WYKONANIE ROBÓT

5.1. ZASADY PROWADZENIA ROBÓT

Wykopy należy wykonywać z zachowaniem wymagań dotyczących dokładności, określonych w p. 5.4. Sposób wykonania skarp wykopu powinien gwarantować ich stateczność w całym okresie prowadzenia robót, a naprawa uszkodzeń, wynikających z nieprawidłowego ukształtowania skarp wykopu, ich podcięcia lub innych odstępstw od Dokumentacji Projektowej obciąża Wykonawcę.

Odspojone grunty przydatne do wykonania nasypów powinny być bezpośrednio wbudowane w nasyp lub przewiezione na odkład. Odpajanie i transport gruntów przydatnych, przewidzianych do budowy nasypu są dopuszczalne tylko wówczas, gdy w miejscu wbudowania zapewniono pracę sprzętu gwarantującego rozłożenie i zagęszczenie gruntu zgodnie z wymaganiami Dokumentacji Projektowej i Specyfikacji Technicznych. O ile Inspektor nadzoru dopuści czasowe składowanie gruntów należy je odpowiednio zabezpieczyć przed nadmiernym zawilgoceniem. Jeżeli grunt jest zamrznięty nie należy odpajać go do głębokości ok. 0,5 m powyżej projektowanych rzędnych robót ziemnych. Ustalenia dotyczące odwodnienia wykopów określono w WW 02.00.01. p.5.2.

W miejscach występowania gruntów plastycznych, miękkoplastycznych oraz luźnych lub nadmiernie zawilgoconych, Wykonawca ulepszy grunty poprzez odziarnienie, ulepszenie cementem, doprowadzenie istniejącego podłoża do wymagań wartości parametrów podanych w WW.

5.2. WYMAGANIA DOTYCZĄCE ZAGĘSZCZENIA

Zagęszczenie gruntu w wykopach i miejscach zerowych robót ziemnych powinno spełniać wymagania, dotyczące minimalnej wartości wskaźnika zagęszczenia (Is), podane w tablicy 1. Jeżeli grunty rodzime w wykopach i miejscach zerowych nie mają wymaganego wskaźnika zagęszczenia, to przed ułożeniem konstrukcji nawierzchni należy je dogęścić do wartości Is podanych w tablicy 1.

Tablica 1. Minimalne wartości wskaźnika zagęszczenia w wykopach i miejscach zerowych robót ziemnych.

Strefa korpusu	Minimalna wartość I_s dla :		
	Drogi wojewódzkiej	pozostałych dróg	
		ruch ciężki i bardzo ciężki	ruch mniejszy od ciężkiego
Górna warstwa o gr. 20 cm	1,03	1,0	1,0
Na głębokości od 20 do 50 cm powierzchni robót ziemnych	1,0	1,0	0,97

Jeżeli wartości wskaźnika zagęszczenia określone w tablicy 1 nie mogą być osiągnięte przez bezpośrednie zagęszczanie gruntów rodzimych, to należy podjąć środki w celu ulepszenia gruntu podłoża, umożliwiającego uzyskanie wymaganych wartości wskaźnika zagęszczenia. Wykonawca grunty miękkoelastyczne i płynne oraz grunty niespoiste w stanie luźnym musi doprowadzić do stanu spełniającego wymagania dotyczące zagęszczenia (Tab. 1), np. poprzez dogęszczenie, poprzez uziarnienie lub Wykonawca może zaproponować inne środki, po zaakceptowaniu przez Inspektora nadzoru. Każdy sposób doprowadzenia gruntu rodzimego w wykopach i miejscach zerowych do wymaganych wskaźników zagęszczenia musi być zaakceptowany przez Inspektora nadzoru. Stosunek modułu wtórnego do pierwotnego podłoża powinien wynosić $E2/E1 \leq 2.2$ dla gruntów sypkich oraz $E2/E1 \leq 2.0$ dla gruntów spoistych. Minimalny moduł wtórny musi wynosić 40 MPa.

5.3. RUCH BUDOWLANY

Nie należy dopuszczać ruchu budowlanego po dnie wykopu o ile grubość warstwy gruntu (nadkładu) powyżej rzędnych robót ziemnych jest mniejsza niż 0,3 m.

Z chwilą przystąpienia do ostatecznego profilowania dna wykopu dopuszcza się po nim jedynie ruch maszyn wykonujących tę czynność budowlaną. Może odbywać się jedynie sporadyczny ruch pojazdów, które nie spowodują uszkodzeń nawierzchni korpusu. Naprawa uszkodzeń powierzchni robót ziemnych, wynikających z niedotrzymania podanych wyżej warunków obciążają Wykonawcę robót ziemnych.

5.4. DOKŁADNOŚĆ WYKONANIA WYKOPÓW

Różnica w stosunku do projektowanych rzędnych robót ziemnych nie może przekraczać +1 cm i -3 cm.

Szerokość korpusu nie może różnić się od szerokości projektowanej o więcej niż 10 cm, a krawędzie dna wykopu nie powinny mieć wyraźnych załamania. Pochylenie skarp wykopu nie może różnić się od projektowanego o więcej niż 10% jego wartości wyrażonej tangensem kąta. Maksymalna głębokość wklęsłości na powierzchni skarp wykopu nie może przekraczać 10 cm przy pomiarze łąką 3 metrową, albo powinny być spełnione inne wymagania dotyczące równości, wynikające ze sposobu umocnienia powierzchni skarp lub określone przez Inspektora nadzoru.

6. KONTROLA JAKOŚCI ROBÓT

Ogólne zasady kontroli jakości robót podano w WW 02.00.01. Sprawdzenie wykonania wykopów polega na kontrolowaniu zgodności z wymaganiami określonymi w niniejszej specyfikacji oraz w Dokumentacji Projektowej.

W czasie kontroli szczególną uwagę należy zwrócić na:

- odspajanie gruntów w sposób nie pogarszający ich właściwości,
- zapewnienie stateczności skarp,
- odwodnienie wykopów w czasie wykonywania robót i po ich zakończeniu,
- dokładność wykonania wykopów (usytuowanie i wykończenie),
- zagęszczenie górnej strefy korpusu w wykopie według wymagań określonych w p. 5.2.

7. OBMIAR ROBÓT

Objętości wykopów łącznie z rowem będą obliczone przez Wykonawcę w m³ (metrach sześciennych netto) i sprawdzone przez Inspektora nadzoru. Obliczenia będą oparte na Dokumentacji Projektowej i pomiarach w terenie.

8. ODBIÓR ROBÓT

Zasady odbioru określono w WW 02.00.01.

9. PODSTAWA PŁATNOŚCI

Płatność za 1 m³ należy przyjmować na podstawie obmiaru i oceny jakości robót w oparciu o wyniki pomiarów i badań laboratoryjnych.

Cena jednostkowa dla wykopów w gruntach I -V kategorii obejmuje:

- prace pomiarowe,
- wykonanie tymczasowych dróg dojazdowych lub ewentualne wzmocnienie gruntu umożliwiające prace spychacza na okres wykonywania robót,
- ewentualne wyrównanie terenu lub wykonanie nasypu z gruntu przepuszczalnego umożliwiającego transport maszyn i pojazdów,
- oznakowanie robót,
- wykonanie wykopu z transportem urobku na odkład,
- wykonanie wykopu z transportem urobku na miejsce wbudowania,
- wykonanie wykopów obiektowych,
- odwodnienie wykopu na czas jego wykonania, z ewentualnym wcześniejszym osuszeniem terenu,
- profilowanie dna wykopu, rowów, skarp zgodnie z Dokumentacją Projektową,
- ewentualne odziarnienie lub ulepszenie spoiwem podłoża,
- tymczasowe składowanie przewilgoconego gruntu, załadunek wyładunek i transport gruntu,
- zagęszczenie powierzchni wykopu do wielkości podanej w ST,
- wzmocnienie lub ulepszenie gruntu rodzimego w wykopach i miejscach zerowych do wymaganych wskaźników zagęszczenia podanych ST,
- rozplantowanie urobku na odkładzie,
- rozebranie dróg dojazdowych
- przeprowadzenie wymaganych pomiarów i badań laboratoryjnych,
- rekultywację terenu.

10. PRZEPISY ZWIĄZANE

Spis przepisów związanych podano w WW 02.00.01.

C.3. WW 02.00.03. WYKONANIE NASYPÓW - KOD CPV 45111200-0

1.WSTĘP

1.1. PRZEDMIOT WW

Przedmiotem niniejszych Warunków Wykonania (WW) są wymagania dotyczące wykonania i odbioru nasypów , związanych z zadaniem : Infrastruktura drogowa na rewitalizowanym obszarze – budowa i rozbudowa ul. Świętego Macieja w Kołobrzegu

1.2. ZAKRES STOSOWANIA WW

Warunki Wykonania (WW) są stosowane jako dokument przetargowy i kontraktowy przy zleceniu i realizacji robót wymienionych w p.1.1.

1.3. ZAKRES ROBÓT OBJĘTYCH WW

Ustalenia zawarte w niniejszym rozdziale WW dotyczą zasad prowadzenia prac związanych z prowadzeniem robót ziemnych w czasie budowy.

1.4. OKREŚLENIA PODSTAWOWE

Podstawowe określenia zostały podane w WW 02.00.01.

1.5. OGÓLNE WYMAGANIA DOTYCZĄCE ROBÓT

Wykonawca robót jest odpowiedzialny za jakość wykonanych robót oraz za ich zgodność z Dokumentacją Projektową, WW oraz z poleceniami Inspektora nadzoru. Ogólne wymagania dotyczące robót podano w WW 02.00.01.

2.MATERIAŁY (GRUNTY)

2.1. USTALENIA OGÓLNE

Dopuszcza się wznoszenie nasypów wyłącznie z gruntów i materiałów przydatnych do tego celu, to znaczy takich, które spełniają szczegółowe wymagania zawarte w normie PN-S-02205:1998 oraz dodatkowe wymagania określone w WW i są zaakceptowane przez Inspektora nadzoru. Akceptacja następuje na bieżąco, w czasie trwania robót ziemnych, na podstawie przedkładanych przez Wykonawcę wyników badań laboratoryjnych, określonych w punkcie 6 WW 02.00.01. W przypadku

stosowania materiałów o ograniczonej przydatności Wykonawca ma obowiązek uwzględnienia wszystkich zastrzeżeń, dotyczących technologii i dopuszczonych miejsc wbudowania tych materiałów, określonych w tabelicy 1.

Jeżeli Wykonawca wbuduje w nasyp grunty lub materiały nieprzydatne, to wszelkie takie części nasypu zostaną przez Wykonawcę na jego koszt usunięte i wykonane повторно z materiałów o odpowiednich właściwościach.

Wartość wskaźnika różnoziarnistości "U" górnej warstwy nasypów o grubości 0.5 m powinien wynosić co najmniej 5.

2.2.GRUNTY UZYSKANE Z WYKOPÓW

Grunty uzyskane z wykopów należy możliwie w całości wbudować w nasyp zgodnie z Dokumentacją Projektową z zachowaniem warunków podanych w p.2.1.

W przypadku niespełnienia wymagań zawartych w WW, grunty z wykopu należy usunąć i zastąpić je przydatnymi.

Tablica 1. Przydatność gruntów do wykonywania budowli ziemnych wg PN-S-02205.

Przeznaczenie	Przydatne	Przydatne z zastrzeżeniami	Treść zastrzeżenia
Na dolne warstwy nasypów poniżej strefy przemarzania	1. Rozdrobnione grunty skaliste twarde oraz grunty kamieniste, zwietrzelinowe, rumosze i otoczaki 2. Żwiry i pospółki, również gliniaste 3. Piaski grubo, średnio i drobnoziarniste, naturalne i łamane 4. Piaski gliniaste z domieszką frakcji żwirowo – kamienistej (morenowe) o wskaźniku różnoziarnistości $U \geq 15$ 5. Łupki przywęglowe przepalone 6. Wysiewki kamienne o zawartości frakcji iltowej poniżej 2%	1. rozdrobnione grunty skaliste miękkie	- gdy pory w gruncie skalistym będą wypełnione gruntem lub materiałem drobnoziarnistym
		2. Zwietrzliny i rumosze gliniaste 3. Piaski pylaste, piaski gliniaste, pyły piaszczyste i pyły	- gdy będą wbudowane w miejsca suche lub zabezpieczone od wód gruntowych i powierzchniowych
		4. Piaski próchniczne, z wyjątkiem pylastych piasków próchnicznych	- do nasypów nie wyższych niż 3 m, zabezpieczonych przed zawilgoceniem
		5. Gliny piaszczyste, gliny i gliny pylaste oraz inne o $w_L < 35\%$	- w miejscach suchych lub przejściowo zawilgoconych
		6. Gliny piaszczyste zwięzłe, gliny zwięzłe i gliny pylaste oraz inne grunty o granicy płynności w_L OD 35 do 60 %	- do nasypów nie wyższych niż 3 m, zabezpieczonych przed zawilgoceniem lub po ulepszeniu spoiwami
		7. Wysiewki kamienne gliniaste o zawartości frakcji iltowej ponad 2%	- gdy zwierciadło wody gruntowej znajduje się na głębokości większej od kapilarności biernej gruntu podłoża
		8. Iłupki przywęglowe nieprzepalone	- gdy wolne przestrzenie zostaną wypełnione materiałem drobnoziarnistym
		Na górne warstwy nasypów w strefie przemarzania	1. Żwiry i pospółki 2. piaski grubo i średnioziarniste 3. Iłupki przywęglowe przepalone zawierające mniej niż 15 % ziarn mniejszych od 0,075 mm 4. Wysiewki kamienne o uziarnieniu odpowiadającym pospółkom lub żwirom
6. Piaski drobnoziarniste	- drobnoziarniste i nierozpadowe : straty masy do 1 % - o wskaźniku nośności $w_{noś} \geq 10$		
W wykopach i miejscach zerowych do głębokości przemarzania	Grunty niewysadzinowe	Grunty wątpliwe i wysadzinowe	- gdy są ulepszone spoiwami (cementem, wapnem, aktywnymi popiołami itp.)

2.3. GRUNTY Z DOKOPU

Grunt przepuszczalny do wykonania nasypów Wykonawca uzyska z dokopu. Wykonawca jest odpowiedzialny za przydatność gruntu z dokopu na wykonanie nasypu.

3. SPRZĘT

Ogólne wymagania i ustalenia dotyczące sprzętu określono w WW 02.03.01. W tablicy 2a i 2b podano orientacyjne dane przy doborze sprzętu zagęszczającego. Sprzęt do zagęszczania powinien być zatwierdzony przez Inspektora nadzoru.

Tablica 2a. Orientacyjne dane przy doborze sprzętu zagęszczającego dla gruntu niespoistego

Działanie sprzętu	Rodzaj sprzętu	Grunt niespoisty – piasek, żwir, pospółka		Uwagi
		grubość warstwy w cm	liczba przejazdów	
1	2	3	4	5
Statyczne	1. Walce gładkie	10 – 20	4 - 8	do zagęszczania górnych warstw
	2. Walce okołkowane	-	-	do mokrych gruntów nie nadają się
	3. Walce ogumione (samojezdne i przyczepne)	20 – 40	6 - 10	dobrze do mokrych gruntów
	4. Płyty spadające (ubijaki)	-	-	do mokrych gruntów nie nadają się
	5. Szybko uderzające ubijaki	20 - 40	2 - 4	
Dynamiczne	6. Walce wibracyjne :			
	- do 5 ton	30 - 50	3 – 5	
	- 5 – 8 ton	40 – 60	3 – 5	
- ponad 8 ton	50 - 80	3 - 5		
7. Płyty wibracyjne :				
- lekkie	20 – 40	5 – 8		zaleca się przy wąskich przekopach
- ciężkie	30 - 60	4 - 6		

Tablica 2b. Orientacyjne dane przy doborze sprzętu zagęszczającego dla gruntu spoistego

Działanie sprzętu	Rodzaj sprzętu	Grunt spoisty – pyły iły		Uwagi
		grubość warstwy w cm	liczba przejazdów	
1	2	3	4	5
Statyczne	1. Walce gładkie	10 – 20	4 - 8	do zagęszczania górnych warstw
	2. Walce okołkowane	20 – 30	8 - 12	do mokrych gruntów nie nadają się
	3. Walce ogumione (samojezdne i przyczepne)	30 - 40	6 - 10	dobrze do mokrych gruntów
	4. Płyty spadające (ubijaki)	50 - 70	2 - 4	do mokrych gruntów nie nadają się
	5. Szybko uderzające ubijaki	10 - 20	2 - 4	
Dynamiczne	6. Walce wibracyjne :			
	- do 5 ton	-	-	
	- 5 – 8 ton	20 – 30	3 – 4	
	- ponad 8 ton	30 - 40	3 - 4	
7. Płyty wibracyjne :				
- lekkie	-	-		zaleca się przy wąskich przekopach
- ciężkie	20 - 30	6 - 8		

4. TRANSPORT

Ogólne wymagania dotyczące transportu podano w p.4 WW 02.00.01.

5.WYKONANIE ROBÓT

5.1. OGÓLNE ZASADY WYKONANIA ROBÓT

Ogólne zasady wykonania robót podano w WW 02.00.01 .

5.2. DOKOP

5.2.1. MIEJSCE DOKOPU

Miejsce dokopu gruntu zostanie wybrane przez Wykonawcę.

5.2.2. ZASADY PROWADZENIA ROBÓT W DOKOPIE

Pozyskiwanie gruntu z dokopu może rozpocząć się dopiero po pobraniu próbek i zbadaniu przydatności

zalęgającego gruntu do budowy nasypów oraz po wydaniu zgody na piśmie przez Inspektora nadzoru. Dno wykopu powinno być wykonane ze spadkiem 2-3% w kierunku zagłębienia odwadniającego. O ile to

konieczne dokop należy odwodnić przez wykonanie rowu odpływowego. Dno i skarpy dokopu po zakończeniu jego eksploatacji powinny być tak ukształtowane, aby harmonizowały z otaczającym terenem. Na dnie i skarpach dokopu należy przeprowadzić rekultywację według odrębnej Dokumentacji Projektowej opracowanej przez Wykonawcę.

5.3. WYKONANIE NASYPÓW

5.3.1. PRZYGOTOWANIE PODŁOŻA W OBRĘBIE PODSTAWY NASYPU

Przed przystąpieniem do budowy nasypu należy w obrębie jego podstawy zakończyć roboty przygotowawcze, określone w WW 01.00.00. "Roboty przygotowawcze".

5.3.1.1. ZAGĘSZCZENIE GRUNTÓW W PODŁOŻU NASYPÓW

Wykonawca powinien skontrolować wskaźnik zagęszczenia gruntów rodzimych, zalęgających w górnej strefie podłoża nasypu, do głębokości 0,5 metra od powierzchni terenu. Jeżeli wartość wskaźnika zagęszczenia jest mniejsza niż określona w tablicy 3, Wykonawca powinien dogęścić podłoże tak, aby powyższe wymaganie zostało spełnione.

Jeżeli wartości wskaźnika zagęszczenia określone w tablicy 3 nie mogą być osiągnięte przez bezpośrednie zagęszczanie podłoża to należy podjąć środki w celu ulepszenia gruntu podłoża, umożliwiające uzyskanie wymaganych wartości wskaźnika zagęszczenia.

Wskaźnik zagęszczenia wału ziemnego min 0,97.

W pobliżu zabudowy należy użyć do zagęszczenia nasypu walce statyczne.

W miejscu występowania gruntów plastycznych, miękkoplastycznych, luźnych oraz nadmiernie zawilgoconych, Wykonawca ulepszy grunty poprzez doziarnienie lub ulepszenie spoiwami .celem zabiegów jest doprowadzenie istniejącego podłoża do wymagań zagęszczenia gruntów podanych w niniejszej ST.

Tablica 3. Minimalne wartości wskaźnika zagęszczenia dla podłoża nasypów o głębokości 0,5 m od powierzchni terenu

Nasypy o wysokości	Minimalna wartość Is dla:		
	Drogi wojewódzkiej	pozostałych dróg	
		ruch ciężki i bardzo ciężki	ruch mniejszy od ciężkiego
do 2 metrów	1,00	0,97	0,95
ponad 2 metry	0,97	0,97	0,95

5.3.1.2. WYCIĘCIE STOPNI W ZBOCZU

Jeżeli pochylenie poprzeczne terenu w stosunku do osi nasypu jest większe niż 1:5 należy, dla zabezpieczenia przed zsuwaniem się nasypu, wykonać w zboczu stopnie o spadku górnej powierzchni, wynoszącym około 4% a 1% i szerokości od 1,0 do 2,5 metra.

5.3.2. ZASADY WYKONANIA NASYPÓW

5.3.2.1. OGÓLNE ZASADY WYKONANIA NASYPÓW

Nasypy powinny być wznoszone przy zachowaniu przekroju poprzecznego i profilu podłużnego, które określono w Dokumentacji Projektowej, z uwzględnieniem ewentualnych zmian wprowadzonych wcześniej przez Inspektora nadzoru. W celu zapewnienia stateczności nasypu i jego równomiernego osiadania należy przestrzegać następujących zasad:

- a) Nasypy należy wykonywać metodą warstwową, z materiału przydatnego do budowy nasypów. Nasypy powinny być wznoszone równomiernie na całej szerokości.
- b) Grubość warstwy w stanie luźnym powinna być odpowiednio dobrana w zależności od rodzaju gruntu i sprzętu używanego do zagęszczania. Przystąpienie do układania kolejnej warstwy nasypu może nastąpić dopiero po stwierdzeniu prawidłowego wykonania warstwy poprzedniej.
- c) Grunty o różnych właściwościach należy układać w oddzielnych warstwach, o jednakowej grubości na całej szerokości. Grunty spoiste należy wbudowywać w dolne, a grunty niespoiste w górne warstwy nasypu.
- d) Warstwy gruntu przepuszczalnego należy układać poziomo, a warstwy gruntu mało przepuszczalnego ze spadkiem górnej powierzchni około 4 % \pm 1% na zewnątrz korpusu drogowego. Ukształtowanie powierzchni warstwy powinno uniemożliwiać lokalne gromadzenie się wody.
- e) Górne warstwy nasypu o grubości co najmniej 0,50 metra należy wykonać z gruntów niespoistych, niewysadzinowych, o wskaźniku różnoziarnistości co najmniej 5 i współczynnika filtracji $k > 6 \times 10^{-5}$ m/s. Moduł $E_2 \geq 60$ MPa powinien wynosić dla górnej powierzchni tej warstwy.
- f) Na terenach o wysokim stanie wód gruntowych oraz na terenach zalewowych dolne warstwy nasypu, o grubości co najmniej 0,5 metra powyżej najwyższego poziomu wody, należy wykonać z gruntu przepuszczalnego.
- g) Grunt przewieziony w miejsce wbudowania musi być bezzwłocznie wbudowany w nasyp. W wysokich nasypach skarpom nadano odsadki. Do budowy wysokich nasypów należy przyjąć wysokie wartości parametrów wytrzymałościowych gruntu nasypowego. Pod poboczami drogi na odcinkach, zgodnie z lokalizacją wg Dokumentacji Projektowej należy wykonać warstwy nasypu przepuszczalnego z gruntu spełniającego warunek wodoprzepuszczalności o współczynnika filtracji $k > 10$ m/d. Grubość warstwy 0.5 m, spadek poprzeczny 4% w kierunku skarpy nasypu. Ten sam rodzaj gruntu należy zastosować w pasie dzielącym na odcinkach występowania drenu.

5.3.2.2. WYKONYWANIE NASYPÓW NA DOJAZDACH DO OBIEKTÓW MOSTOWYCH

Do wykonywania nasypów na dojazdach do obiektów mostowych, na długości równej długości klina odłamu, należy stosować grunty stabilizowane cementem lub innych spoiw. Do wykonania nasypów na dojazdach do mostów i wiaduktów, bez ulepszania gruntów spoiwem, mogą być stosowane żwiry, pospółki, piaski średnioziarniste i gruboziarniste, o współczynnika wodoprzepuszczalności „k” nie mniejszym od 8 m/dobę. W czasie wykonywania nasypu na dojazdach należy spełnić wymagania ogólne, sformułowane w p.

5.3.2.1. Wskaźnik zagęszczenia gruntu I_s podano w tablicy 4.

5.3.2.3. WYKONANIE NASYPÓW NAD PRZEPUSTAMI

Nasypy w obrębie przepustów należy wykonywać jednocześnie z obu stron przepustu z jednakowych, dobrze zagęszczonych poziomych warstw gruntu. Dopuszcza się wykonanie przepustów z innych poprzecznych elementów odwodnienia w przekopach (wcinkach) wykonanych w poprzek uformowanego nasypu. W tym przypadku podczas wykonania nasypu w obrębie przekopu należy uwzględnić wymagania określone w p. 5.3.2.5.

5.3.2.4. WYKONYWANIE NASYPÓW NA ZBOCZACH

Przy budowie nasypu na zboczu o pochyłości od 1:5 do 1:2 należy zabezpieczyć nasyp przed zsuwaniem się przez:

- wycięcie w zboczu stopni wg p. 5.3.1.2,
- wykonanie rowu stokowego powyżej nasypu.

5.3.2.5. POSZERZENIE NASYPU

Przy poszerzeniu istniejącego nasypu należy wykonywać w jego skarpie stopnie o szerokości do 1,0 metra.

Spadek górnej powierzchni stopni powinien wynosić 4% \pm 1% w kierunku zgodnym z pochyleniem skarpy.

Wycięcie stopni obowiązuje zawsze przy wykonywaniu styku dwóch przyległych części nasypu, wykonanych z gruntów o różnych właściwościach lub w różnym czasie.

5.3.2.6. WYKONANIE NASYPÓW W OKRESIE DESZCZÓW

Nie zezwala się na wbudowanie gruntów przewilgoconych, których stan uniemożliwia osiągnięcie wymaganego wskaźnika zagęszczenia. Wykonywanie nasypów należy przerwać, jeżeli wilgotność

gruntu przekracza wartość dopuszczalną, to znaczy jest większa od 2% w gruntach niespoistych, większa od +0% -2% w gruntach mało i średnio spoistych i większa od +2% -4% w mieszaninach popiołowo-żuźlowych od wilgotności optymalnej. Na warstwie gruntu spoistego, uplastycznionego na skutek nadmiernego zawilgocenia, przed jej osuszeniem i powtórным zagęszczeniem nie wolno układać następnej warstwy gruntu. Osuszenie można przeprowadzić w sposób mechaniczny lub chemiczny, poprzez wymieszanie z wapnem palonym albo hydratyzowanym. Jeżeli w opinii Wykonawcy stan przewilgoconego gruntu umożliwia wznoszenie nasypu o właściwościach określonych w Dokumentacji Projektowej, na przykład poprzez wbudowanie mokrego gruntu między dwiema warstwami gruntu niespoistego o dobrej przepuszczalności, to może on wystąpić do Inspektora nadzoru o wydanie odpowiedniego zezwolenia. W celu zabezpieczenia nasypu przed nadmiernym zawilgoceniem poszczególne jego warstwy oraz korona nasypu po zakończeniu robót ziemnych powinny być równe i mieć spadki potrzebne do prawidłowego odwodnienia. W okresie deszczowym nie należy pozostawiać nie zagęszczonej warstwy do dnia następnego. Jeżeli warstwa gruntu nie zagęszczonego uległa przewilgoceniu, a Wykonawca nie jest w stanie osuszyć jej i zagęścić w czasie zaakceptowanym przez Inspektora nadzoru, to może on nakazać Wykonawcy usunięcie wadliwej warstwy.

5.3.2.7. WYKONANIE NASYPÓW W OKRESIE MROZÓW

Niedopuszczalne jest wykonywanie nasypów w temperaturze, przy której nie jest możliwe osiągnięcie w nasypie wymaganego wskaźnika zagęszczenia gruntów. Nie dopuszcza się wbudowania w nasyp gruntów spoistych zamrożonych lub gruntów przemieszanych ze śniegiem lub lodem. Za zgodą Inspektora nadzoru w nasyp mogą być wbudowane zamrożone grunty niespoiste, jednak ilość zamrożonego gruntu, wbudowanego w nasyp nie może przekraczać 1/3 układanego jednocześnie gruntu nie zamrożonego.

W czasie dużych opadów śniegu wykonywanie nasypów powinno być przerwane. Przed wznowieniem prac należy usunąć śnieg z powierzchni wznoszonego nasypu.

Jeżeli warstwa niezagęszczonego gruntu spoistego zamarzła to nie należy jej przed rozmarznięciem zagęszczać ani układać na niej następnych warstw.

5.3.3. ZAGĘSZCZENIE GRUNTÓW

5.3.3.1. OGÓLNE ZASADY ZAGĘSZCZANIA GRUNTÓW

Każda warstwa gruntu jak najszybciej po jej rozłożeniu, powinna być zagęszczona z zastosowaniem sprzętu

Odpowiedniego dla danego rodzaju gruntu oraz występujących warunków. Rozłożone warstwy gruntu należy zagęszczać od krawędzi nasypu w kierunku jego osi.

5.3.3.2. GRUBOŚĆ WARSTWY

Grubość warstwy poddanej zagęszczaniu powinna być ustalona z uwzględnieniem współczynnika spulchnienia gruntu oraz założonej grubości warstwy po osiągnięciu wymaganego zagęszczenia. Grubość warstwy zagęszczonego gruntu oraz liczbę przejazdów maszyny zagęszczającej zaleca się określić doświadczalnie dla każdego rodzaju gruntu i typu maszyny. Orientacyjne wartości, dotyczące grubości warstw różnych gruntów oraz liczby przejazdów różnych maszyn do zagęszczania podano w punkcie 3.

5.3.3.3. WILGOTNOŚĆ GRUNTU

Wilgotność gruntu w czasie zagęszczania powinna być równa wilgotności optymalnej, z tolerancją 2% w gruntach niespoistych, +0% -2% w gruntach mało i średnio spoistych i +2% -4% w mieszaninach popiołowo-żuźlowych, jej wartości. Jeżeli wilgotność naturalna gruntu jest niższa od wilgotności optymalnej o w/w wartości, to wilgotność gruntu należy zwiększyć przez dodanie wody. Jeżeli wilgotność gruntu jest wyższa od wilgotności optymalnej o w/w wartości, grunt należy osuszyć w sposób mechaniczny lub chemiczny, ewentualnie wykonać drenaż z warstwy gruntu przepuszczalnego. Sposób osuszenia przewilgoconego gruntu powinien być zaakceptowany przez Inspektora nadzoru. Jeżeli wilgotność naturalna odpajanego gruntu, przewidzianego do wbudowania w nasyp, jest zbliżona do optymalnej, to Wykonawca powinien taki grunt wbudować bezzwłocznie, nie dopuszczając do zmiany wilgotności gruntu. Sprawdzenie wilgotności gruntu należy przeprowadzać laboratoryjnie, z częstotliwością określoną w punkcie 6.2.2.

5.3.3.4. WYMAGANIA DOTYCZĄCE ZAGĘSZCZENIA

W zależności od uziarnienia stosowanych materiałów, zagęszczenie warstwy należy określać za pomocą oznaczenia wskaźnika zagęszczenia lub porównania pierwotnego i wtórnego modułu odkształcenia. Kontrolę zagęszczenia na podstawie wartości stosunku wtórnego do pierwotnego modułu odkształcenia, określonych zgodnie z normą PN-S-02205 Drogi samochodowe. Roboty ziemne. Wymagania i badania. Załącznik B (normatywny), należy stosować tylko dla gruntów

gruboziarnistych, dla których nie jest możliwe określenie wskaźnika zagęszczenia I_s , według BN-77/8931-12. Wskaźnik zagęszczenia gruntów w nasypach, określony według normy BN-77/8931-12, powinien na całej szerokości korpusu spełniać wymagania podane w tabelicy 4. Jeżeli jako kryterium oceny dobrego zagęszczenia gruntu stosuje się porównanie wartości modułów odkształcenia, to wartość stosunku wtórnego do pierwotnego modułu odkształcenia, określonych zgodnie z normą BN-64/8931-02, nie powinna być większa od 2,2.

Tablica 4. Minimalne wartości wskaźnika zagęszczenia gruntu w nasypach

ę	Minimalna wartość I_s dla :		
	drogi wojewódzkiej	pozostałych dróg	
		ruch ciężki i bardzo ciężki	ruch mniejszy od ciężkiego
Górna warstwa o grubości 20 cm	1,03	1,00	1,00
Niżej leżące warstwy nasypu do głębokości od powierzchni robót ziemnych : - 2,0 m (droga krajowa) - 1,2 m (pozostałe drogi)	1,00 -	- 1,00	- 0,97
Warstwy nasypu na głębokości od powierzchni robót ziemnych poniżej : -2,0 m (droga krajowa) -1,2 m (pozostałe drogi)	0,97 -	- 0,97	- 0,95

Jeżeli badania kontrolne wykażą, że zagęszczenie warstwy nie jest wystarczające to Wykonawca powinien spulchnić warstwę, doprowadzić grunt do wilgotności optymalnej i powtórnie zagęścić. Jeżeli powtórne zagęszczenie nie spowoduje uzyskania wymaganego wskaźnika zagęszczenia Wykonawca powinien usunąć warstwę i wbudować nowy materiał, o ile Inspektor nadzoru nie zezwoli na ponowienie próby prawidłowego zagęszczenia warstwy.

W górnej warstwie nasypu stosunek modułu wtórnego do pierwotnego podłoża powinien Wynosić $E_2 / E_1 \leq 2.2$ dla gruntów sypkich oraz $E_2 / E_1 \leq 2.0$ dla gruntów spoistych. Minimalny moduł wtórny musi wynosić 40 MPa.

5.3.3.5. PRÓBNE ZAGĘSZCZENIE

Wykonawca powinien przeprowadzić próbne zagęszczenie gruntów w celu określenia grubości warstw i liczby przejść sprzętu zagęszczającego, gwarantujących uzyskanie wymaganych wartości wskaźnika zagęszczenia. W takim przypadku właściwe roboty związane z wykonaniem korpusu mogą być prowadzone dopiero po zatwierdzeniu wyników próby przez Inspektora nadzoru. Poletko doświadczalne dla próbnego zagęszczenia gruntu, o minimalnej powierzchni 300 m² powinno być wykonane na terenie oczyszczonym z gleby, na którym układa się grunt czterema pasmami o szerokości 3,5 -4,5 metra każde. Poszczególne warstwy układanego gruntu powinny mieć w każdym pasie inną grubość, z tym, że wszystkie muszą mieścić się w granicach właściwych dla danego sprzętu zagęszczającego.

Wilgotność gruntu powinna być równa optymalnej. Grunt ułożony na poletku według podanej wyżej zasady powinien być następnie zagęszczony, a po każdej serii przejść maszyny należy określić wskaźniki zagęszczenia, dopuszczając stosowanie aparatów izotopowych. Oznaczenie wskaźnika zagęszczenia należy wykonać co najmniej w 4 punktach, z których co najmniej 2 powinny umożliwić ustalenie wskaźnika zagęszczenia w dolnej części warstwy. Na podstawie porównania uzyskanych wyników zagęszczenia z wymaganiami, dokonuje się wyboru sprzętu i ustala się potrzebną liczbę przejść oraz grubość warstwy rozkładanego gruntu.

5.3.4. DOKŁADNOŚĆ WYKONYWANIA NASYPÓW

Różnica w stosunku do projektowanych rzędnych robót ziemnych nie może przekraczać +1 i -3 cm. Szerokość nasypu nie może różnić się od szerokości projektowanej o więcej niż 10 cm, a krawędzie korony nie powinny mieć wyraźnych załamania. Pochylenie skarp nasypu nie może różnić się od projektowanego o więcej niż 10 % jego wartości, wyrażonej tangensem kąta. Maksymalna głębokość lokalnych wklęsłości na powierzchni skarp nasypu nie może przekraczać 10 cm przy pomiarze łata metrowa, albo powinny być spełnione inne wymagania dotyczące równości, wynikające ze sposobu umocnienia powierzchni skarp lub określone przez Inspektora nadzoru.

5.4. ODKŁADY

5.4.1. WARUNKI OGÓLNE WYKONANIA ODKŁADÓW

Roboty omówione w tym punkcie dotyczą postępowania z gruntami lub innymi materiałami, które zostały pozyskane w czasie wykonywania wykopów, a które nie będą wykorzystane do budowy nasypów oraz innych prac związanych z trasą drogową.

Grunty lub inne materiały powinny być przewiezione na odkład, jeżeli:

- stanowią nadmiar objętości w stosunku do objętości gruntów przewidzianych do wbudowania,
- są nieprzydatne do budowy nasypów oraz wykorzystania w innych pracach, związanych z budową trasy drogowej,
- ze względu na harmonogram robót nie jest ekonomicznie uzasadnione oczekiwanie na wbudowanie materiałów pozyskiwanych z wykopu.

Wykonawca może przyjąć, że zachodzi jeden z podanych wyżej przypadków tylko wówczas, gdy zostało to jednoznacznie określone w Dokumentacji Projektowej, harmonogramie robót lub przez Inspektora nadzoru.

5.4.2. LOKALIZACJA ODKŁADU

Jeżeli pozwalają na to właściwości materiałów przeznaczonych do przewiezienia na odkład, materiały te powinny być w razie możliwości wykorzystane do wyrównania terenu, zasypiania dołów i sztucznych wyrobisk oraz do ewentualnego poszerzenia nasypów. Roboty te powinny być wykonane zgodnie z Dokumentacją Projektową i odpowiednimi zasadami, dotyczącymi wbudowania i zagęszczania gruntów oraz wskazówkami Inspektora nadzoru.

Jeżeli nie przewidziano zagospodarowania nadmiaru objętości w sposób określony powyżej, materiały te należy przewieźć na odkład.

Lokalizacja odkładu powinna być wskazana przez Wykonawcę i musi być ona zaakceptowana przez Inspektora nadzoru. Niezależnie od tego, Wykonawca musi uzyskać zgodę właściciela terenu.

Jeżeli odkłady są zlokalizowane wzdłuż odcinka trasy przebiegającego w wykopie, to:

- odkłady można wykonać z obu stron wykopu, jeżeli pochylenie poprzeczne terenu jest niewielkie, przy czym odległość podnóża skarpy odkładu od górnej krawędzi wykopu powinna wynosić: o nie mniej niż 3 metry w gruntach przepuszczalnych, o nie mniej niż 5 metrów w gruntach nieprzepuszczalnych,
- przy znacznym pochyleniu poprzecznym terenu, jednak mniejszym od 20%, odkład należy wykonać tylko od górnej strony wykopu, dla ochrony od wody stokowej,
- przy pochyleniu poprzecznym terenu wynoszącym ponad 20%, odkład należy zlokalizować od dolnej strony wykopu,
- na odcinkach zagrożonych przez zasypywanie drogi śniegiem, odkład należy wykonać od strony najczęściej wiejących wiatrów, w odległości ponad 20 metrów od krawędzi wykopu.

O ile odkład zostanie wykonany w nie uzgodnionym miejscu lub niezgodnie z wymaganiami, to zostanie on

usunięty przez Wykonawcę na jego koszt, według wskazań Inspektora nadzoru.

Konsekwencje finansowe i prawne, wynikające z ewentualnych uszkodzeń środowiska naturalnego wskutek prowadzenia prac w nie uzgodnionym do tego miejscu, obciążają Wykonawcę.

5.4.3. ZASADY WYKONANIA ODKŁADÓW

Wykonanie odkładów, a w szczególności ich wysokość, pochylenia, zagęszczenie oraz odwodnienie powinny być zgodne z wymaganiami podanymi w Dokumentacji Projektowej lub przez Inspektora nadzoru. Jeżeli nie określono inaczej, należy przestrzegać ustaleń podanych w normie PN-S-02205 to znaczy odkład powinien być uformowany w pryzmę o wysokości do 1,5 metra, pochyleniu skarp od 1 do 1,5 i spadku korony od 2 do 5%.

Odkłady powinny być tak ukształtowane, aby harmonizowały z otaczającym terenem. Powierzchnie odkładów powinny być obsiane trawą, obsadzone krzewami lub drzewami albo przeznaczone na użytki rolne lub leśne, zgodnie z Dokumentacją Projektową.

Odsparowanie materiału przewidzianego do przewiezienia na odkład powinno być przerwane, o ile warunki atmosferyczne lub inne przyczyny uniemożliwiają jego wbudowanie zgodnie z wymaganiami sformułowanymi w tym zakresie w Dokumentacji Projektowej, specyfikacjach lub przez Inspektora nadzoru.

Przed przewiezieniem gruntu na odkład Wykonawca powinien upewnić się, że spełnione są warunki określone w p. 5.4.1. Jeżeli wskutek pochopnego przewiezienia gruntu na odkład przez Wykonawcę, zajdzie konieczność dowiezienia gruntu do wykonania nasypów z ukopu, to koszt tych czynności w całości obciąża Wykonawcę.

5.5. SCHODKOWANIE SKARP

W celu zachowania stabilności nowo wykonanego nasypu na skarpie istniejącej, po zdjęciu warstwy humusu należy wykonać schodkowanie skarpy istniejącej. Schodkowanie należy wykonać poprzez wykonanie w skarpie stopni o wysokości do 0,5 m oraz pochylenia płaszczyzny poziomej 5% na zewnątrz korpusu drogowego.

6. KONTROLA JAKOŚCI ROBÓT

Ogólne zasady kontroli jakości robót podano w WW 02.00.01.

6.1. SPRAWDZENIE JAKOŚCI WYKONANIA DOKOPU

Sprawdzenie jakości wykonania dokopu polega na kontrolowaniu zgodności z wymaganiami określonymi w p. 5.1. niniejszych WW oraz w Dokumentacji Projektowej. W czasie kontroli należy zwrócić szczególną uwagę na sprawdzenie:

- a) zgodności rodzaju gruntu z określonym w Dokumentacji Projektowej,
- b) zachowania kształtu zboczy, zapewniającego ich stateczność,
- c) odwodnienia,
- d) zagospodarowania (rekultywacji) terenu po zakończeniu eksploatacji dokopu.

6.2. SPRAWDZENIE JAKOŚCI WYKONANIA NASYPÓW

Sprawdzenie jakości wykonania nasypów polega na kontrolowaniu zgodności z wymaganiami określonymi w p. 2.3. oraz 5.2. niniejszych WW i w Dokumentacji Projektowej. Szczególną uwagę należy zwrócić na:

- a) badania przydatności gruntów do budowy nasypów,
- b) badania prawidłowości wykonania poszczególnych warstw nasypu,
- c) badania zagęszczenia nasypu,
- d) pomiary kształtu nasypu.

6.2.1. BADANIA PRZYDATNOŚCI GRUNTÓW DO BUDOWY NASYPÓW

Badania przydatności gruntów do budowy nasypu powinny być przeprowadzone na próbkach pobranych z każdej partii przeznaczonych do wbudowania w korpus ziemny, pochodzącej z nowego źródła, jednak nie rzadziej niż 3 razy na każde rozpoczęte 5000 m³. W każdym badaniu należy określić następujące właściwości:

- skład granulometryczny, wg PN-88/B-04481,
- zawartość części organicznych, wg PN-88/B-04481,
- wilgotność naturalna, wg PN-88/B-04481,
- oznaczenie wskaźnika wodoprzepuszczalności, wg PN-55/B-04492
- wilgotność optymalna i maksymalna gęstość objętościową szkieletu gruntowego, wg PN-88/B-04481,
- granice płynności, wg PN-88/B-04481,
- kapilarność bierna, wg PN-60/B-04493,
- wskaźnika piaskowy, wg PN-EN 933-8.

6.2.2. BADANIA KONTROLNE PRAWIDŁOWOŚCI WYKONANIA POSZCZEGÓLNYCH WARSTW NASYPU

Badania kontrolne prawidłowości wykonania poszczególnych warstw nasypu polegają na sprawdzeniu:

- a) prawidłowości rozmieszczenia gruntów o różnych właściwościach w nasypie,
- b) odwodnienia każdej warstwy,
- c) grubości każdej warstwy i jej wilgotności przy zagęszczaniu; badania należy przeprowadzić nie rzadziej niż jeden raz na 500 m² warstwy,
- d) nadania spadków warstwom z gruntów spoistych według p. 5.2.2.1. poz. d),
- e) przestrzegania ograniczeń określonych w p. 5.2.2.2. i 5.2.2.3., dotyczących wbudowania gruntów w okresie deszczów i mrozów.

6.2.3. SPRAWDZENIE ZAGĘSZCZENIA NASYPU I PODŁOŻA NASYPU

Sprawdzenie zagęszczenia nasypu oraz podłoża nasypu polega na skontrolowaniu zgodności wartości wskaźnika zagęszczenia I_s z wartościami określonymi w p. 5.2.3. Do bieżącej kontroli zagęszczenia dopuszcza się aparaty izotopowe oraz badania za pomocą sondy dynamicznej SD-10. Oznaczenie wskaźnika zagęszczenia I_s powinno być przeprowadzone według normy BN-77/8931-12, a oznaczenie modułów odkształcenia według normy PN-S-02205 Drogi samochodowe. Roboty ziemne. Wymagania i badania. Załącznik B (normatywny).

Zagęszczenie należy kontrolować nie rzadziej niż:

- jeden raz w trzech punktach na 1000 m² warstwy w przypadku określenia wartości I_s , 2
- jeden raz w trzech punktach na 2000 m² warstwy w przypadku określenia pierwotnego i wtórnego modułu odkształcenia.

Wyniki kontroli zagęszczenia robót Wykonawca powinien wpisywać do dokumentów kontrolnych. Prawidłowość zagęszczenia konkretnej warstwy nasypu lub podłoża pod nasypem powinna być potwierdzona przez Inspektora nadzoru wpisem w Dzienniku Budowy.

6.2.4. POMIARY KSZTAŁTU NASYPU

Pomiary kształtu nasypu obejmują kontrole:

- prawidłowości wykonania skarp,
- szerokości korony korpusu,

Sprawdzenie prawidłowości wykonania skarp polega na skontrolowaniu zgodności z wymaganiami dotyczącymi pochyłeń i dokładności wykonania skarp, określonymi w Dokumentacji Projektowej oraz w p. 5.2.4.

Sprawdzenie szerokości korony korpusu polega na porównaniu szerokości korony korpusu na poziomie wykonywanej warstwy gruntu z szerokością wynikającą z wymiarów geometrycznych korpusu, określonych w Dokumentacji Projektowej.

6.3. SPRAWDZENIE JAKOŚCI WYKONANIA ODKŁADU

Sprawdzenie wykonania odkładu polega na sprawdzeniu zgodności z wymaganiami określonymi w p. 2 oraz p. 5.4 niniejszych WW i w Dokumentacji Projektowej.

Szczególne uwagi należy zwrócić na:

- prawidłowość usytuowania i kształt geometryczny odkładu,
- odpowiednie wbudowanie gruntu,
- właściwe zagospodarowanie (rekultywacje) odkładu.

7. OBMIAR ROBÓT

Jednostką obmiaru jest 1 m³ (metr sześcienny netto) wykonanych nasypów i na podstawie Dokumentacji Projektowej i pomiarów w terenie.

8. ODBIÓR ROBÓT

Zasady odbioru określono w WW 02.00.01.

9. PODSTAWA PŁATNOŚCI

Płatność należy przyjmować na podstawie obmiaru i oceny jakości robót w oparciu o wyniki pomiarów i badań laboratoryjnych. Zgodnie z Dokumentacją Projektową przewiduje się:

a) wbudowanie gruntu kat. I-V pochodzącego z wykopów (w obrębie budowy) w nasyp.

Cena jednostkowa dla nasypów z gruntu pochodzącego z wykopów obejmuje:

- prace pomiarowe,
- wykonanie i rozbiorki tymczasowych dróg dojazdowych na okres wykonywania robót lub wzmocnieniem rodzimego gruntu umożliwiając transport ,
- ewentualne wyrównanie terenu lub wykonanie nasypu z gruntu przepuszczalnego umożliwiającego transport maszyn i pojazdów,
- ulepszenie lub wzmocnienie gruntu podłoża umożliwiające uzyskanie wymaganych wskaźników zagęszczenia podanego w ST,
- wbudowanie gruntu kat. I-V w nasyp,
- zagęszczenie zgodnie z wymogami Dokumentacji Projektowej i Specyfikacji Technicznej,
- profilowanie powierzchni nasypu, rowów i skarp z nadaniem im spadków i pochyłeń zgodnych z Dokumentacją Projektową i Specyfikacją Techniczną,
- przesuszenie gruntu wraz z załadunkiem i wyładunkiem oraz transport,
- schodkowanie skarp,
- odwodnienie terenu robót z ewentualnym osuszeniem terenu,
- przeprowadzenie wymaganych pomiarów i badań laboratoryjnych, dotyczących w szczególności właściwości wbudowanych gruntów, wskaźnika zagęszczenia poszczególnych warstw nasypu i nośności górnej warstwy.

10. PRZEPISY ZWIĄZANE

Spis przepisów związanych podano w WW 02.00.01.

D. WW 03.00.00. POBUDOWY - KOD CPV 45233220-7

WW 03.00.01. KORYTO WRAZ Z PROFILOWANIEM I ZAGĘSZCZANIEM PODŁOŻA

WW 03.00.02. WARSTWA ODSĄCZAJĄCA Z PIASKU

WW 03.00.03. POBUDOWA Z KRUSZYWA ŁAMANEGO STABILIZOWANEGO MECHANICZNIE

WW 03.00.04. POBUDOWA Z BETONU ASFALTOWEGO

D.1. WW 03.00.01. KORYTO WRAZ Z PROFILOWANIEM I ZAGĘSZCZANIEM PODŁOŻA - KOD CPV 45233300-2

1. WSTĘP

1.1. PRZEDMIOT WW

Przedmiotem niniejszych Warunków Wykonania (WW) są wymagania dotyczące wykonania i odbioru robót związanych z wykonaniem koryta wraz z profilowaniem i zagęszczaniem podłoża, związanych z zadaniem: Infrastruktura drogowa na rewitalizowanym obszarze – budowa i rozbudowa ul. Świętego Macieja w Kołobrzegu

1.2. ZAKRES STOSOWANIA WW

Warunki Wykonania (WW) są stosowane jako dokument przetargowy i kontraktowy przy zleceniu i realizacji robót wymienionych w pkt. 1.1.

1.3. ZAKRES ROBÓT OBJĘTYCH WW

Ustalenia zawarte w niniejszym rozdziale WW, dotyczą zasad prowadzenia robót związanych z wykonaniem koryta przeznaczonego do ułożenia konstrukcji nawierzchni, poszerzeń i wykonywanych zjazdów oraz profilowaniem i zagęszczaniem podłoża.

1.4. OKREŚLENIA PODSTAWOWE

Określenia są zgodne z obowiązującymi, odpowiednimi polskimi normami i z definicjami podanymi w WW 00.00.00. "Wymagania ogólne".

1.5. OGÓLNE WYMAGANIA DOTYCZĄCE ROBÓT

Wykonawca robót jest odpowiedzialny za jakość wykonanych robót oraz za ich zgodność z Dokumentacją Projektową, WW oraz z zaleceniami Inspektora nadzoru. Ogólne wymagania dotyczące robót podano w WW 00.00.00. "Wymagania ogólne".

2. MATERIAŁY

Nie występują.

3. SPRZĘT

Do wykonywania robót należy stosować równiarki samojezdne lub spycharki uniwersalne z ukośnie ustawionym lemieszem, a w razie potrzeby również sprzęt do ręcznego prowadzenia robót ziemnych. Inspektor nadzoru może dopuścić wykonanie koryta i profilowanie podłoża z zastosowaniem zwykłej spycharki z lemieszem ustawionym prostopadle do kierunku pracy maszyny. Do zagęszczenia podłoża należy użyć walców oraz ewentualnie w miejscach trudno dostępnych innego sprzętu zagęszczającego, zapewniającego uzyskanie wymaganych wartości wskaźnika zagęszczenia. Cały sprzęt budowlany, maszyny, urządzenia i narzędzia powinny być w dobrym stanie, zapewniającym uzyskanie odpowiedniej jakości robót, w szczególności stosowany sprzęt nie może spowodować niekorzystnego wpływu na właściwości gruntu podłoża. Sprzęt budowlany powinien odpowiadać pod względem typów i ilości wskazaniom zawartym w PZJ lub projekcie organizacji robót, zaakceptowanym przez Inspektora nadzoru, lub w przypadku braku takich dokumentów powinien być uzgodniony i zaakceptowany przez Inspektora nadzoru. Sprzęt powinien być stale utrzymywany w dobrym stanie technicznym. Wykonawca powinien również dysponować sprawnym sprzętem rezerwowym, umożliwiającym prowadzenie robót w przypadku awarii sprzętu podstawowego. Jakikolwiek sprzęt, maszyny, urządzenia i narzędzia nie gwarantujące zachowania wymagań jakościowych robót zostaną przez Inspektora nadzoru zdyskwalifikowane i nie dopuszczone do robót.

4. TRANSPORT

Nie występuje.

5. WYKONANIE ROBÓT

5.1. ZASADY OGÓLNE

Wykonawca może przystąpić do wykonywania koryta oraz profilowania i zagęszczenia podłoża dopiero po zakończeniu i odebraniu robót ziemnych oraz wszystkich robót związanych z wykonaniem elementów odwodnienia i instalacji urządzeń podziemnych w korpusie ziemnym. Wykonawca powinien przystąpić do wykonania koryta oraz profilowania i zagęszczania podłoża bezpośrednio przed rozpoczęciem robót związanych z wykonaniem warstw nawierzchni. Wcześniejsze przystąpienie do wykonania koryta oraz profilowania i zagęszczania podłoża i wykonywanie tych robót z wyprzedzeniem jest możliwe wyłącznie za zgodą Inspektora nadzoru, w korzystnych warunkach atmosferycznych. W wykonanym korycie oraz po wyprofilowanym i zagęszczonym podłożu nie może odbywać się ruch budowlany, nie związany bezpośrednio z wykonaniem pierwszej warstwy nawierzchni.

5.2. WYKONANIE KORYTA

Jeżeli według Dokumentacji Projektowej lub zaleceń Inspektora nadzoru nawierzchnia będzie wykonywana w korycie, to jego położenie powinno zostać wytyczone. Sposób wytyczenia powinien umożliwiać wykonanie koryta oraz warstw nawierzchni z tolerancjami określonymi w Dokumentacji Projektowej, Specyfikacjach lub przez Inspektora nadzoru. Paliki lub szpilki do kontroli ukształtowania koryta w planie i profilu powinny być wcześniej przygotowane, odpowiednio zamocowane i utrzymywane w czasie robót przez Wykonawcę. Rozmieszczenie palików, ustawionych w rzędach równoległych do osi drogi, powinno umożliwiać naciągnięcie sznurków lub linek do wytyczenia robót w odstępach nie większych niż co 10 metrów. Rodzaj sprzętu, a w szczególności jego moc należy dostosować do rodzaju gruntu, w którym prowadzone są roboty i do trudności jego odspojenia. W przypadku gruntów spoiстых należy stosować cięższe typy równiarek oraz spycharki uniwersalne. Jeżeli dokładność mechanicznego wykonania koryta tego wymaga ostateczne profilowanie należy wykonać ręcznie. Ręczne wykonanie koryta należy stosować w przypadku, gdy jego szerokość nie pozwala na zastosowanie maszyn, na poszerzeniach albo za zgodą Inspektora nadzoru, w przypadku robót o małym zakresie. Grunt odspojony w czasie wykonywania koryta powinien być wykorzystany w robotach ziemnych lub w inny sposób zaakceptowany przez Inspektora nadzoru. Profilowanie i zagęszczenie podłoża w korycie należy wykonać zgodnie z zasadami określonymi w p. 5.3. i w p. 5.4.

5.3. PROFILOWANIE PODŁOŻA

Przed przystąpieniem do profilowania podłoże powinno być oczyszczone ze wszelkich zanieczyszczeń. Należy usunąć błoto i grunt, który uległ nadmiernemu nawilgoceniu. Po oczyszczeniu powierzchni podłoża, które ma być profilowane należy sprawdzić, czy istniejące rzędne terenu umożliwiają uzyskanie po profilowaniu zaprojektowanych rzędnych podłoża. Zaleca się, aby rzędne terenu przed profilowaniem były o co najmniej 5 cm wyższe niż projektowane rzędne podłoża. Jeżeli powyższy warunek nie jest spełniony i występują zaniżenia poziomu w podłożu przewidzianym do profilowania Wykonawca powinien spulchnić podłoże na głębokość zaakceptowaną przez Inspektora nadzoru, dowieźć dodatkowy grunt spełniający wymagania obowiązujące dla górnej strefy korpusu, w ilości koniecznej do uzyskania wymaganych rzędnych wysokościowych i zagęści warstwę do uzyskania wartości wskaźnika zagęszczenia, określonych w tablicy 1. Jeżeli rzędne podłoża przed profilowaniem nie wymagają dowiezienia i wbudowania dodatkowego gruntu, to przed przystąpieniem do profilowania oczyszczonego podłoża jego powierzchnię należy dogęścić 3 -4 przejściami średniego walca stalowego, gładkiego lub w inny sposób zaakceptowany przez Inspektora nadzoru. Do profilowania podłoża należy stosować równiarki. Ścięty grunt powinien być wykorzystany w robotach ziemnych lub w inny sposób zaakceptowany przez Inspektora nadzoru.

5.4. ZAGĘSZCZENIE PODŁOŻA

Bezpośrednio po profilowaniu podłoża należy przystąpić do jego dogęszczania przez wałowanie. Jakikolwiek nierówności powstałe przy zagęszczaniu powinny być naprawione przez Wykonawcę w sposób zaakceptowany przez Inspektora nadzoru. Zagęszczenie podłoża należy kontrolować według normalnej próby Proctora, przeprowadzonej zgodnie z PN-88/B-04481 (metodą I lub II). Wskaźnik zagęszczenia należy określić zgodnie z BN-77/8931-12.

Minimalną wartość wskaźnika zagęszczenia podano w tablicy 1. Wilgotność gruntu w czasie zagęszczania powinna być równa wilgotności optymalnej, z tolerancją $\pm 2\%$ w gruntach niespoistych, $+0\% -2\%$ w gruntach mało i średnio spoiстых i $+2\% -4\%$ w mieszaninach popiołowo-żuźlowych. Minimalny wtórny moduł podłoża musi wynosić min 40 MPa.

5.5. UTRZYMANIE KORYTA ORAZ WYPROFILOWANEGO I ZAGĘSZCZONEGO PODŁOŻA

Podłoże (koryto) po wyprofilowaniu i zagęszczeniu powinno być utrzymywane w dobrym stanie.

Tablica 1. Minimalne wartości wskaźnika zagęszczenia podłoża(Is)

Strefa korpusu	Minimalna wartość Is dla	
	Ruch ciężki i bardzo ciężki	Ruch mniejszy od ciężkiego
Górna warstwa o grubości 20 cm	1,03	1,00
Na głębokości od 20 do 50 cm od powierzchni robót ziemnych lub terenu	1,00	0,97

Jeżeli po wykonaniu robót związanych z profilowaniem i zagęszczeniem podłoża nastąpi przerwa w robotach i Wykonawca nie przystępuje natychmiast do układania warstw nawierzchni, to powinien on zabezpieczyć podłoże przed nadmiernym zawilgoceniem, na przykład przez rozłożenie folii lub w inny sposób zaakceptowany przez Inspektora nadzoru. Jeżeli wyprofilowane i zagęszczone podłoże uległo nadmiernemu zawilgoceniu, to przed przystąpieniem do układania podbudowy należy odczekać do czasu jego naturalnego osuszenia. Po osuszeniu podłoża Inspektor nadzoru oceni jego stan i ewentualnie zaleci wykonanie niezbędnych napraw. Jeżeli zawilgocenie nastąpiło wskutek zaniedbania Wykonawcy, to dodatkowe naprawy wykona on na własny koszt.

6. KONTROLA JAKOŚCI ROBÓT

6.1. OGÓLNE ZASADY KONTROLI JAKOŚCI ROBÓT

W czasie robót Wykonawca powinien prowadzić systematyczne badania kontrolne w zakresie i z częstotliwością gwarantującą zachowanie wymagań jakości robót, lecz nie rzadziej niż wskazano w odpowiednich punktach niniejszych WW. Częstotliwość badań kontrolnych w czasie robót związanych z wykonaniem koryta oraz profilowaniem i zagęszczeniem podłoża podano w tablicy 2.

Tablica 2. Częstotliwość badań kontrolnych w czasie robót przy wykonaniu koryta oraz profilowaniu i zagęszczeniu podłoża

Lp.	Wyszczególnienie badań	Częstotliwość badań	
		Minimalna liczba badań na dziennej działce roboczej	Maksymalna powierzchnia [m ²] przypadająca na jedno badanie
1.	Szerokość, głębokość i położenie koryta	Z częstotliwością gwarantującą spełnienie wymagań określonych przy odbiorze, w p. 6.2	
2.	Ukształtowanie pionowe osi koryta j.w.	j.w.	
3.	Zagęszczenie, wilgotność gruntu -badanie wskaźnika zagęszczenia	2	600

Wskaźnik zagęszczenia należy sprawdzać według BN-77/8931-12, przynajmniej w dwóch punktach, wybranych losowo na każdej działce roboczej, lecz nie rzadziej niż w jednym punkcie na 600 m. Zagęszczenie należy kontrolować na podstawie normalnej próby Proctora, według PN-88/B-04481 (metoda I lub II). W przypadku, gdy przeprowadzenie badania zagęszczenia według metody Proctora jest niemożliwe ze względu na gruboziarniste uziarnienie materiału tworzącego podłoże, kontrolę zagęszczenia należy oprzeć na metodzie obciążeń płytowych.

Należy określić pierwotny i wtórny moduł odkształcenia podłoża według PN-S-02205 □Drogi samochodowe. Roboty ziemne. Wymagania i badania. Załącznik B (normatywny)□

Jeżeli jako kryterium oceny dobrego zagęszczenia gruntu zastosujemy porównanie wartości modułów odkształcenia, to wartość stosunku wtórnego M_{EII} do pierwotnego M_{EI} modułu odkształcenia, określonych zgodnie z normą BN-77/8931-12 powinna być większa niż:

- a. dla żwirów, pospółek i piasków
 - 2.2 przy wymaganej wartości Is 1.0
 - 2.5 przy wymaganej wartości Is < 1.0
- b. dla gruntów różnoziarnistych - 3.0

Wilgotność w czasie zagęszczania należy badać przynajmniej dwukrotnie na każdej działce roboczej, lecz nie rzadziej niż raz na 600 m².

6.2. BADANIA I POMIARY WYKONANEGO KORYTA I PODŁOŻA

6.2.1. ZAGĘSZCZENIE PODŁOŻA

Do odbioru zagęszczenia podłoża Wykonawca przygotowuje i przedstawi tabelaryczne zestawienie wyników badań wskaźnika zagęszczenia, wraz z wartościami średnimi dla całego odbieranego odcinka, wykonane na podstawie bieżącej kontroli zagęszczenia. W przypadku niewłaściwego zagęszczenia podłoża, Wykonawca zobowiązany jest do poprawienia wadliwie wykonanych odcinków, ponosząc przy tym wszelkie koszty związane z wykonywanymi w tym celu robotami.

6.2.2. CECHY GEOMETRYCZNE

6.2.2.1. RÓWNOŚĆ

Nierówności profilowanego i zagęszczonego podłoża należy mierzyć 4 metrową łatą co 20 metrów w kierunku podłużnym. Nierówności poprzeczne należy mierzyć 4 metrową łatą (na poszerzeniach 2 metrowa) co najmniej 10 razy na 1 km. Nierówności nie mogą przekraczać 2 cm.

6.2.2.2. SPADKI POPRZECZNE

Spadki poprzeczne należy mierzyć za pomocą 4 metrowej łaty i poziomicy co najmniej 10 razy na 1 km i dodatkowo we wszystkich punktach głównych łuków poziomych: na początku i końcu każdej krzywej przejściowej oraz na początku, w środku i na końcu każdego łuku kołowego. Spadki poprzeczne podłoża powinny być zgodne z Dokumentacją Projektową z tolerancją $\pm 0.5\%$.

6.2.2.3. GŁĘBOKOŚĆ KORYTA I RZĘDNE DNA

Głębokość koryta i rzędne należy sprawdzać co 15 m w osi jezdni i na jej krawędziach (w przypadku poszerzeń, na krawędziach). Różnice pomiędzy rzędnymi zmierzonymi i projektowanymi nie powinny przekraczać +1 cm -2 cm.

6.2.2.4. SZEROKOŚĆ KORYTA

Szerokość koryta należy sprawdzać co najmniej co 10 m. Szerokość koryta nie może różnić się od szerokości projektowanej o więcej niż +10 cm -5 cm.

6.2.2.5. ZASADY POSTĘPOWANIA Z ODCINKAMI O NIEWŁAŚCIWYCH CECHACH GEOMETRYCZNYCH

Wszystkie powierzchnie, które wykazują większe odchylenia cech geometrycznych od określonych w punkcie 6.2.2. powinny być naprawione przez spalanie do głębokości co najmniej 10 cm, wyrównanie i powtórne zagęszczenie. Dodanie nowego materiału bez spalania wykonanej warstwy jest niedopuszczalne.

7. OBMIAR ROBÓT

Obmiaru koryta oraz wyprofilowanego i zagęszczonego podłoża dokonuje się na budowie w metrach kwadratowych (m²).

8. ODBIÓR ROBÓT

Odbiór koryta oraz wyprofilowanego i zagęszczonego podłoża dokonywany jest na zasadach odbioru robót zanikających i ulegających zakryciu i powinien być przeprowadzony w czasie umożliwiającym wykonanie ewentualnych napraw bez hamowania postępu robót. Wykonawca zgłasza Inspektorowi nadzoru do odbioru zakończony odcinek koryta (wyprofilowanego i zagęszczonego podłoża). Do odbioru Wykonawca przedstawia wszystkie wyniki badań z bieżącej kontroli robót. Odbioru dokonuje Inspektor nadzoru na podstawie raportów Wykonawcy z bieżącej kontroli robót, ewentualnych uzupełniających badań i pomiarów oraz oględzin warstwy.

Inspektor nadzoru zleci Wykonawcy lub niezależnemu laboratorium przeprowadzenie uzupełniających badań pomiarów wtedy gdy:

- zakres lub częstotliwość badań Wykonawcy są niezgodne z niniejszymi Warunkami ; koszty tych badań ponosi Wykonawca,
- istnieją jakiegokolwiek wątpliwości co do jakości robót lub rzetelności badań Wykonawcy; koszty tych badań ponosi Wykonawca tylko w razie stwierdzenia usterek.

W przypadku stwierdzenia usterek Inspektor nadzoru ustali zakres wykonania robót poprawkowych, zakres i wielkość potrąceń za obniżoną jakość lub poleci powtórzenie robót według zasad określonych w niniejszych Warunków. Roboty poprawkowe Wykonawca wykona na własny koszt w terminie ustalonym z Inspektorem .

9. PODSTAWA PŁATNOŚCI

Płatność za metr kwadratowy wykonanego koryta należy przyjmować zgodnie z obmiarem i oceną

jakości robót na podstawie pomiarów i badań laboratoryjnych z ewentualnymi potrąceniami za niewłaściwe cechy geometryczne oraz zagęszczenie. Cena jednostkowa wykonanego koryta obejmuje:

- a) prace pomiarowe,
- b) odspojenie gruntu z przetrzaniem na pobocze i rozplantowaniem,
- c) załadunek nadmiaru odspojonego gruntu na środki transportowe i odwiezienie na odkład lub nasyp po uzgodnieniu z Inspektorem nadzoru,
- d) profilowanie dna koryta i poboczy,
- e) zagęszczenie,
- f) przeprowadzenie pomiarów i badań zgodnie z dokumentacją projektową i ST,
- g) utrzymanie koryta.

10. PRZEPISY ZWIĄZANE

10.1. NORMY

1. PN-88/B-04481 Grunty budowlane. Badania próbek gruntu
2. PN-B-06714-17 Kruszywa mineralne. Badania. Oznaczanie wilgotności
3. PN-87/S-02201 Drogi samochodowe. Nawierzchnie drogowe. Podział, nazwy i określenia
4. PN-S-02205 Drogi samochodowe. Roboty ziemne. Wymagania i badania. Załącznik B (normatywny).
5. PN-B-04452:2002 Geotechnika. Badania polowe
6. BN-68/8931-04 Drogi samochodowe. Pomiar równości nawierzchni planografem i łątą.
7. BN-70/8931-05 Oznaczanie wskaźnika nośności gruntu jako podłoża nawierzchni podatnych.
8. BN-77/8931-12 Drogi samochodowe. Oznaczanie wskaźnika zagęszczenia gruntu.
9. PN-S-02205:1998 Drogi samochodowe. Roboty ziemne. Wymagania i badania.

10.2. INNE DOKUMENTY

Tymczasowe ogólne warunki kontraktu na roboty budowlane realizowane na terenie kraju przez zleceniodawców i wykonawców krajowych, GDDP, Warszawa, 1992, Wydanie I.

D.2. WW 03.00.02. WARSTWA ODSĄCZAJĄCA Z PIASKU – KOD CPV 45233300-2

1. WSTĘP

1.1. Przedmiot WW

Przedmiotem niniejszej ogólnej specyfikacji technicznej są wymagania dotyczące wykonania i odbioru robót związanych z wykonaniem warstwy odsączającej z piasku w ramach robót związanych z zadaniem : Infrastruktura drogowa na rewitalizowanym obszarze – budowa i rozbudowa ul. Świętego Macieja w Kołobrzegu

1.2. Zakres stosowania WW

Ogólna specyfikacja techniczna stanowi obowiązującą podstawę opracowania szczegółowej specyfikacji technicznej stosowanej jako dokument przetargowy i kontraktowy przy zlecaniu i realizacji robót .

1.3. Zakres robót objętych WW

Ustalenia zawarte w niniejszej specyfikacji dotyczą zasad prowadzenia robót związanych z wykonywaniem warstwy odsączającej (zgodnie z przedmiotem robót) :

- a) warstwa odsączająca zagęszczana mechanicznie z piasku gr. 15 cm,

1.4. Określenia podstawowe

- 1.4.1 Warstwa odsączająca – warstwa z piasku o gr. 15 cm, po zagęszczeniu.
- 1.4.2 Warstwa podsypkowa piaskowa –warstwa piasku gr. do 5 cm, po zagęszczeniu.
- 1.4.3. Warstwa podsypkowa cementowo-piaskowa - warstwa mieszaniny cementu i piasku w proporcji 1:4.
- 1.4.4. Pozostałe określenia są zgodne z obowiązującymi, odpowiednimi polskimi normami i z definicjami podanymi w „Wymagania ogólne” pkt 1.4.

1.5. Ogólne wymagania dotyczące robót

Ogólne wymagania dotyczące robót podano w „Wymagania ogólne” pkt 1.5.

2. Materiały

2.1. Ogólne wymagania dotyczące materiałów

Ogólne wymagania dotyczące materiałów, ich pozyskiwania i składowania podano w „Wymagania ogólne” pkt 2.

2.2. Rodzaje materiałów

Materiałami stosowanymi przy wykonywaniu podbudowy wg PN-S-96023 [9], są:

- materiały do warstwy odsączającej to :
- piaski ,
- woda do skropienia podczas wałowania i klinowania.

2.4. Woda

Woda użyta przy wykonywaniu zagęszczania i klinowania podbudowy może być studzienna lub z wodociągu, bez specjalnych wymagań.

3. Sprzęt

3.1. Ogólne wymagania dotyczące sprzętu

Ogólne wymagania dotyczące sprzętu podano w „Wymagania ogólne” pkt 3.

3.2. Sprzęt do wykonania robót

Wykonawca przystępujący do wykonania podbudowy powinien wykazać się możliwością korzystania z następującego sprzętu:

- a) równiarek lub układarek kruszywa do rozkładania,
- b) rozsypywarek kruszywa,
- c) walców statycznych gładkich do zagęszczania kruszywa grubego,
- d) walców wibracyjnych lub wibracyjnych zagęszczarek płytowych do klinowania kruszywa grubego kłińcem, do wykonania warstwy odsączającej z kruszywa należy stosować ubijaki mechaniczne i zagęszczarki płytowe, zapewniające uzyskanie wymaganego wskaźnika zagęszczenia.
- e) szczotek mechanicznych do usunięcia nadmiaru,
- f) walców ogumionych lub stalowych gładkich do końcowego dogęszczenia,
- g) przewoźnych zbiorników do wody zaopatrzonych w urządzenia do rozpryskiwania wody.

4. Transport

4.1. Ogólne wymagania dotyczące transportu

Ogólne wymagania dotyczące transportu podano w „Wymagania ogólne” pkt 4.

4.2. Transport kruszywa

Kruszywa można przewozić dowolnymi środkami transportu w warunkach zabezpieczających je przed zanieczyszczeniem, zmieszaniem z innymi materiałami, nadmiernym wysuszeniem i zawilgoceniem. Do transportu piasku i pospółki użyć samochodu samowyładowcze o ład. 5-10 Mg.

5. Wykonanie robót

5.1. Ogólne zasady wykonania robót

Ogólne zasady wykonania robót podano w „Wymagania ogólne” pkt 5.

5.2. Przygotowanie podłoża, wbudowanie i zagęszczanie kruszywa

W przypadku wykonywania podbudowy zasadniczej, po przywałowaniu kruszywa grubego należy rozłożyć kruszywo drobne w równej warstwie, w celu zaklinowania kruszywa grubego. Do zagęszczania należy użyć walca wibracyjnego o nacisku jednostkowym co najmniej 18 kN/m, albo płytową zagęszczarką wibracyjną o nacisku jednostkowym co najmniej 16 kN/m². Grubość warstwy luźnego kruszywa drobnego powinna być taka, aby wszystkie przestrzenie warstwy kruszywa grubego zostały wypełnione kruszywem drobnym. Jeżeli to konieczne, operacje rozkładania i wwibrowywanie kruszywa drobnego należy powtarzać aż do chwili, gdy kruszywo drobne przestanie penetrować warstwę kruszywa grubego.

Po zagęszczeniu cały nadmiar kruszywa drobnego należy usunąć z podbudowy szczotkami tak, aby ziarna kruszywa grubego wystawały nad powierzchnię od 3 do 6 mm.

Następnie warstwa powinna być przywałowana walcem statycznym gładkim o nacisku jednostkowym nie mniejszym niż 50 kN/m, albo walcem ogumionym w celu dogęszczenia kruszywa poluzowanego w czasie szczotkowania.

Kruszywa piaskowe:

Zagęszczenie w podłożu powinno spełniać wymagania dotyczące min. wartości wskaźnika zagęszczenia I_s , wynoszącego – 0,97.

Przed wykonaniem warstwy wszelkie powierzchnie nieodpowiednio zagęszczone lub wykazujące odchylenia wysokościowe od założonych rzędnych powinny być naprawione przez spulchnianie, dodanie wody albo osuszenia poprzez mieszanie i zagęszczanie.

Kruszywo do wykonania warstwy powinno być rozkładane w warstwie o jednakowej grubości.

Rozłożona warstwa powinna mieć taką grubość, aby ostateczna grubość warstwy po zagęszczeniu była równa grubości projektowanej. Warstwa powinna być rozłożona w sposób zapewniający osiągnięcie wymaganych spadków i rzędnych wysokościowych. W miejscach, w których widoczna jest segregacja kruszywa należy przed zagęszczeniem wymienić kruszywo, zastępując je materiałem o odpowiednich właściwościach.

Natychmiast po końcowym wyprofilowaniu warstwy należy przystąpić do jej zagęszczania.

Zagęszczanie należy rozpoczynać od dolnej krawędzi i przesuwac pasami podłużnymi częściowo nakładającymi się, w kierunku jej górnej krawędzi. Wilgotność kruszywa podczas zagęszczania powinna być równa wilgotności optymalnej, określonej wg normalnej próby Proctora, zgodnie z PN-88/B-04481 (metoda I lub II). Jeżeli materiał został nadmiernie zawilgocony, powinien zostać osuszony przez mieszanie i napowietrzanie. Jeżeli wilgotność materiału jest niższa od optymalnej, materiał powinien być zwilżony wodą i równomiernie wymieszany. Wilgotność przy zagęszczaniu nie powinna różnić się od wilgotności optymalnej o więcej niż 20% jej wartości.

Warstwa po wykonaniu, a przed ułożeniem następnej warstwy powinna być utrzymana w dobrym stanie. Wykonawca jest zobowiązany do przeprowadzenia napraw warstwy uszkodzonej wskutek oddziaływania czynników atmosferycznych takich jak opady deszczu, śniegu, mrozu. Koszty tych napraw, wynikających z niewłaściwego utrzymania warstwy, obciążają Wykonawcę robót.

5.3. Utrzymanie warstwy odsączającej

Warstwa odsączająca przed ułożeniem następnej warstwy, powinna być utrzymywana w dobrym stanie. Jeżeli Wykonawca będzie wykorzystywał, za zgodą Inspektora nadzoru, gotową podbudowę do ruchu budowlanego, to jest obowiązany naprawić wszelkie uszkodzenia podbudowy, spowodowane przez ten ruch. Koszt napraw wynikłych z niewłaściwego utrzymania podbudowy obciąża Wykonawcę robót.

6. Kontrola jakości robót

6.1. Ogólne zasady kontroli jakości robót

Ogólne zasady kontroli jakości robót podano w „Wymagania ogólne” pkt 6.

6.2. Badania przed przystąpieniem do robót

Przed przystąpieniem do robót Wykonawca powinien wykonać badania kruszyw przeznaczonych do wykonania robót i przedstawić wyniki tych badań Inspektorowi nadzoru w celu akceptacji.

Badania te powinny obejmować wszystkie właściwości kruszywa określone w pkt 2.3 i tablicach 1 i 2 niniejszych WW.

6.3. Badania w czasie robót

6.3.2. Badania właściwości kruszywa

Próbki należy pobierać w sposób losowy z rozłożonej warstwy, przed jej zagęszczeniem. Wyniki badań powinny być na bieżąco przekazywane Inspektorowi nadzoru.

Badania pełne kruszywa, obejmujące ocenę wszystkich właściwości określonych w pkt 2.3 powinny być wykonywane przez Wykonawcę z częstotliwością gwarantującą zachowanie jakości robót i zawsze w przypadku zmiany źródła pobierania materiałów oraz na polecenie Inspektora nadzoru. Próbki do badań pełnych powinny być pobierane przez Wykonawcę w sposób losowy, w obecności Inspektora nadzoru.

6.4. Wymagania dotyczące nośności i cech geometrycznych

6.4.1. Częstotliwość oraz zakres pomiarów

Lp.	Wyszczególnienie badań i pomiarów	Minimalna częstotliwość pomiarów
1	Szerokość warstwy odsączającej	2 razy na 50 m
2	Równość podłużna	w sposób ciągły planografem albo co 20 m łata
3	Równość poprzeczna	2 razy na 50 m
4	Spadki poprzeczne ^{*)}	2 razy na 40 m

5	Rzędne wysokościowe	co 20 m w osi i na jej krawędziach
6	Ukształtowanie osi w planie ^{*)}	co 50 m
7	Grubość podbudowy	Podczas budowy: w 3 punktach na każdej działce roboczej, lecz nie rzadziej niż raz na 80 m ² Przed odbiorem: w 3 punktach, lecz nie rzadziej niż raz na 100 m ²
8	Nośność podbudowy	nie rzadziej niż raz na 200 m ²

*) Dodatkowe pomiary spadków poprzecznych i ukształtowanie osi w planie należy wykonać w punktach głównych łuków poziomych.

6.4.2. Szerokość warstwy odsączającej

Szerokość warstwy nie może różnić się od szerokości projektowanej o więcej niż + 5 cm, - 2 cm.

6.4.3. Równość warstwy odsączającej

Nierówności podłużne warstwy odsączającej należy mierzyć 4-metrową łata lub planografem, zgodnie z normą BN-68/8931-04 [11].

Nierówności poprzeczne warstwy odsączającej należy mierzyć 4-metrową łata.

Nierówności warstwy odsączającej nie mogą przekraczać:

- 2 mm ,

6.4.4. Spadki poprzeczne warstwy odsączającej

Spadki poprzeczne podbudowy na prostych i łukach powinny być zgodne z dokumentacją projektową.

6.4.5. Rzędne wysokościowe warstwy odsączającej

Różnice pomiędzy rzędnymi wysokościowymi warstwy odsączającej i rzędnymi projektowanymi nie powinny przekraczać + 0,2 cm, - 0,1 cm.

6.4.6. Ukształtowanie osi w planie

Oś warstwy odsączającej w planie nie może być przesunięta w stosunku do osi projektowanej o więcej niż 1 cm .

6.4.7. Grubość warstwy odsączającej

Grubość warstwy odsączającej nie może różnić się od grubości projektowanej o więcej niż:

- dla warstwy odsączającej zasadniczej $\pm 0,2$ cm,

6.5. Zasady postępowania z wadliwie wykonanymi odcinkami

6.5.1. Niewłaściwe cechy geometryczne warstwy odsączającej

Wszystkie powierzchnie warstwy odsączającej, które wykazują większe odchylenia cech geometrycznych od określonych w punkcie 6.4, powinny być naprawione. Wszelkie naprawy i dodatkowe badania i pomiary zostaną wykonane na koszt Wykonawcy.

Jeżeli szerokość warstwy odsączającej jest mniejsza od szerokości projektowanej o więcej niż 2 cm i nie zapewni to podparcia warstwom wyżej leżącym, to Wykonawca powinien na własny koszt poszerzyć warstwę odsączającą przez spulchnienie warstwy na pełną grubość, do połowy szerokości pasa ruchu (lub pasa postojowego czy utwardzonego pobocza), dołożenie materiału i powtórne zagęszczenie.

6.5.2. Niewłaściwa grubość

Na wszystkich powierzchniach wadliwych pod względem grubości, Wykonawca wykona naprawę warstwy odsączającej. Powierzchnie powinny być naprawione przez spulchnienie lub wybranie warstwy na odpowiednią głębokość, zgodnie z decyzją Inspektora nadzoru, uzupełnione nowym materiałem o odpowiednich właściwościach, wyrównane i ponownie zagęszczone. Roboty te Wykonawca wykona na własny koszt. Po wykonaniu tych robót nastąpi ponowny pomiar i ocena grubości warstwy. Koszty poniesie Wykonawca.

Koszty tych dodatkowych robót poniesie Wykonawca podbudowy tylko wtedy, gdy zaniżenie parametrów warstwy odsączającej wynikało z niewłaściwego wykonania robót przez Wykonawcę podbudowy.

7. OBMIAR ROBÓT

7.1. Ogólne zasady obmiaru robót

Ogólne zasady obmiaru robót podano w „Wymagania ogólne” pkt 7.

7.2. Jednostka obmiarowa

Jednostką obmiarową jest m² (metr kwadratowy) wykonanej warstwy odsączającej

Ogólne zasady odbioru robót podano w „Wymagania ogólne” pkt 8.

Roboty uznaje się za zgodne z dokumentacją projektową, WW i wymaganiami Inspektora nadzoru, jeżeli wszystkie pomiary i badania z zachowaniem tolerancji wg pkt 6 dały wyniki pozytywne.

9. PODSTAWA PŁATNOŚCI

9.1. Ogólne ustalenia dotyczące podstawy płatności

Ogólne ustalenia dotyczące podstawy płatności podano w „Wymagania ogólne” pkt 9.

9.2. Cena jednostki obmiarowej

Cena wykonania 1 m² warstwy odsączającej obejmuje:

- prace pomiarowe i roboty przygotowawcze,
- oznakowanie robót,
- przygotowanie podłoża,
- dostarczenie materiałów na miejsce wbudowania,
- rozłożenie kruszywa,
- zagęszczenie warstw z zaklinowaniem,
- przeprowadzenie pomiarów i badań laboratoryjnych określonych w specyfikacji technicznej,
- utrzymanie warstwy odsączającej w czasie robót.

10. Przepisy związane

1. PN-B-06714-12 Kruszywa mineralne. Badania. Oznaczanie zawartości zanieczyszczeń obcych
2. PN-B-06714-15 Kruszywa mineralne. Badania. Oznaczanie składu ziarnowego
3. PN-B-06714-16 Kruszywa mineralne. Badania. Oznaczanie kształtu ziarn
4. PN-B-06714-18 Kruszywa mineralne. Badania. Oznaczanie nasiąkliwości
5. PN-B-06714-19 Kruszywa mineralne. Badania. Oznaczanie mrozodporności metodą bezpośrednią
6. PN-B-06714-26 Kruszywa mineralne. Badania. Oznaczanie zawartości zanieczyszczeń organicznych
7. PN-B-06714-42 Kruszywa mineralne. Badania. Oznaczanie ścieralności w bębnie Los Angeles

D.3. WW 03.00.03. POBUDOWA Z KRUSZYWA ŁAMANEGO STABILIZOWANEGO MECHANICZNIE - KOD CPV 45233300-2

1. WSTĘP

1.1. PRZEDMIOT WW

Przedmiotem niniejszych Warunków Wykonania (WW) są wymagania dotyczące wykonania i odbioru robót związanych z wykonaniem podbudowy nawierzchni wraz z pasem awaryjnym drogi z kruszywa łamanego stabilizowanego mechanicznie, związanych z zadaniem: Infrastruktura drogowa na rewitalizowanym obszarze – budowa i rozbudowa ul. Świętego Macieja w Kołobrzegu

1.2. ZAKRES STOSOWANIA ST

Warunki Wykonania (WW) są stosowane jako dokument przetargowy i kontraktowy przy zleceniu i realizacji robót wymienionych w punkcie 1.1.

1.3. ZAKRES ROBÓT OBJĘTYCH WW

Roboty, których dotyczą Warunki Wykonania (WW), obejmują wszystkie czynności umożliwiające i mające na celu wykonanie podbudowy z kruszywa łamanego stabilizowanego o grubości warstwy 20 cm i 15 cm.

1.4. OKREŚLENIA PODSTAWOWE

Stabilizacja mechaniczna -proces technologiczny polegający na odpowiednim zagęszczeniu kruszywa o właściwie dobranym uziarnieniu, i wilgotności optymalnej.

Pozostałe określenia podstawowe są zgodne z obowiązującymi, odpowiednimi polskimi normami i z definicjami podanymi w WW 00.00.00 „Wymagania ogólne” pkt 1.4.

1.5. OGÓLNE WYMAGANIA DOTYCZĄCE ROBÓT

Wykonawca jest odpowiedzialny za jakość wykonania robót i ich zgodność z Dokumentacją Projektową, WW i poleceniami Inspektora nadzoru. Ogólne wymagania dotyczące robót podano w WW 00.00.00. "Wymagania ogólne".

2. MATERIAŁY

Materiałem do wykonania podbudowy z kruszywa łamanego stabilizowanego mechanicznie powinno być kruszywo łamane uzyskane w wyniku przekruszenia surowca skalnego lub kamieni narzutowych i otoczków albo ziaren żwiru większych od 8 mm. Kruszywo powinno być jednorodne, bez zanieczyszczeń obcych i bez domieszek gliny.

2.1. RODZAJE STOSOWANYCH MATERIAŁÓW

Do wykonania podbudowy należy stosować kruszywo łamane nie sortowane o uziarnieniu 0-31,5 mm.

2.2. WYMAGANIA DLA MATERIAŁÓW

2.2.1. KRZYWA UZIARNIENIA KRUSZYWA

Krzywe uziarnienia wg normy PN-S-06102:1997

Sito kwadratowe, mm	Przechodzi przez sito, %
31,5	100 ÷ 100
16	68 ÷ 93
8	51 ÷ 74
4	36 ÷ 58
2	25 ÷ 42
1	18 ÷ 32
0,5	13 ÷ 23
0,25	7 ÷ 15
0,125	4 ÷ 11
0,075	3 ÷ 10

Tablica 1. Wymagania w stosunku do kruszywa wg normy PN-S-06102:1997 [%]

L.p.	Wyszczególnienie właściwości	Kruszywa łamane. Podbudowa zasadnicza	Badania wg
1	2	3	4
1	Zawartość ziaren mniejszych niż 0.075 mm nie więcej niż	od 2 do 10	PN-EN 933-1
2	Zawartość nadziarna, nie więcej niż	5	PN-EN 933-1
3	Zawartość ziaren nieforemnych, nie więcej niż	35	PN-EN 933-4
4	Zawartość zanieczyszczeń organicznych nie więcej niż	1	PN-B-04481:1988 (PN-88/B-04481) p. 4.4
5	Wskaźnik piaskowy po pięciokrotnym zagęszczeniu metodą I lub II wg PN-B-04481:1988 (PN-88/B-04481)	od 30 do 70	PN-EN 933-8:2001
6	Ścieralność w bębnie Los Angeles a) Ścieralność całkowita po pełnej liczbie obrotów nie więcej niż b) ścieralność po 1/5 pełnej liczby obrotów w stosunku do ubytku masy po pełnej liczbie obrotów nie więcej niż	35 30	PN-B-06714-42:1979 (PN-79/B-06714/42)
7	Nasiąkliwość, nie więcej niż	3	PN-B-06714-18:1977 (PN-77/B-06714/18)
8	Mrozoodporność ubytek masy po 25 cyklach zamrażania, nie więcej niż	5	PN-B-06714-19:1978 (PN-78/B-06714/19)
9	Rozpad krzemianowy i żelazawy łącznie, nie więcej niż	-	-PN-B-06714-37:1980 (PN-80/B-06714/37) PN-EN 1744-1
10	Zawartość związków siarki w przeliczeniu na SO ₃ nie więcej niż	1	PN-EN 1744-1
11	Wskaźnik nośności w_{no} mieszanki kruszywa nie mniejszy niż przy zagęszczeniu $I_s \geq 1,03$	120	załącznik A

2.2.2. WODA

Do zwilżania kruszywa należy stosować wodę czystą.

2.2.3.

ŻWIR I MIESZANKI

Dla poprawy uziarnienia kruszywa niesortowanego należy stosować żwiry i mieszanki. Frakcje kruszywa łamanego pozostające na sicie o oczkach kwadratowych 4 mm powinny mieć nie mniej niż 75 % wagowo ziaren przekruszonych, posiadających więcej niż jedną przełamaną powierzchnię. Wymagania dla żwirów i mieszanek podano w Tabelicy 2.

Tabelica 2. Wymagania w stosunku do żwirów i mieszanek wg normy PN-B-11111:1996

L.p.	Cecha	Nie więcej niż, % (m/m)
		klasa II
1	2	3
1	Ścieralność w bębnie Los Angeles -całkowita -wskaźnik jednorodności ścierania	35 30
2	Nasiąkliwość	2,5
3	Mrozoodporność	5
4	Zawartość związków siarki w przeliczeniu na SO ₃ ¹⁾	1,0
5	Zawartość ziaren nieforemnych	25
6	Zawartość ziaren słabych i zwietrzałych	10
7	Zawartość zanieczyszczeń obcych	0,2
8	Zawartość zanieczyszczeń organicznych	barwa nie ciemniejsza niż wzorcowa
9	Wskaźnik piaskowy ²⁾	65

1) Dotyczy kruszywa ulepszanego cementem
2) Dotyczy mieszanek
UWAGA □ W przypadkach technicznie uzasadnionych dopuszcza się w porozumieniu z odbiorcą produkcję mieszanek o innym wskaźniku piaskowym niż podany w tabelicy 2.

2.3. ŹRÓDŁA POBORU MATERIAŁÓW

Wszystkie materiały użyte do budowy powinny pochodzić ze źródeł uzgodnionych i zatwierdzonych przez Inspektora nadzoru. Nie później niż 14 dni przed rozpoczęciem robót, Wykonawca powinien dostarczyć Inspektorowi nadzoru wyniki badań laboratoryjnych łącznie z projektowaną krzywą uziarnienia.

3. SPRZĘT

Dobór sprzętu pod względem jakości i ilości powinien być zgodny z opracowanym przez Wykonawcę PZJ zaakceptowanym przez Inspektora nadzoru. Do wykonania podbudów zjazdów i umocnienia pobocza z kruszywa łamanego stabilizowanego mechanicznie należy stosować:

- mieszarki stacjonarne do wytwarzania mieszanki kruszyw, wyposażone w urządzenia dozujące wodne,
- układarki kruszyw,
- walce ogumione, walce stalowe gładkie wibracyjne lub statyczne.

Do wykonania podbudowy pobocza należy stosować:

- równiarki do rozkładania i profilowania,
- walce ogumione, walce stalowe gładkie wibracyjne lub statyczne.

4. TRANSPORT

Transport kruszywa powinien się odbywać w sposób przeciwdziałający jego zanieczyszczeniu rozsegregowaniu.

5. WYKONANIE ROBÓT

5.1. PRZYGOTOWANIE PODŁOŻA

Przygotowanie podłoża pod warstwę podbudowy i pobocza z kruszywa łamanego stabilizowanego mechanicznie opisuje WW 03.00.01. i WW 03.00.02. Jeżeli podłoże wykazuje jakiegokolwiek wady, to powinny być one usunięte według zasad zaakceptowanych przez Inspektora nadzoru. Podbudowa powinna być wytyczona w sposób umożliwiający jej wykonanie zgodnie z Dokumentacją Projektową.

Ukształtowanie podbudowy powinno się odbywać według wcześniej przygotowanych i odpowiednio zamocowanych linek.

5.2. WYTWARZANIE MIESZANKI KRUSZYWA

Mieszkę kruszywa o uziarnieniu zgodnym z projektowaną krzywą uziarnienia i wilgotności optymalnej należy wytwarzać w mieszarkach stacjonarnych gwarantujących otrzymanie jednorodnej mieszanki. Ze względu na konieczność zapewnienia jednorodności materiału nie dopuszcza się do wytwarzania mieszanki przez mieszanie poszczególnych frakcji na drodze. Mieszanka po wyprodukowaniu powinna być od razu transportowana na miejsce wbudowania w sposób przeciwdziałający segregacji i nadmiernemu wysychaniu.

5.3. ROZKŁADANIE MIESZANKI KRUSZYWA

Mieszkę kruszywa należy rozkładać jednowarstwowo tak aby jej ostateczna grubość po zagęszczeniu była zgodna z Dokumentacją Projektową. Układana warstwa powinna być wyprofilowana i zagęszczona z zachowaniem wymaganych spadków i rzędnych wysokościowych. Rozpoczęcie budowy następnej warstwy nawierzchni może nastąpić po odbiorze przez Inspektora nadzoru poprzedniej.

5.4. ZAGĘSZCZENIE

Po końcowym wyprofilowaniu warstwy kruszywa należy przystąpić do jej zagęszczenia przez wałowanie.

Jakiegokolwiek nierówności lub zagłębienia powstałe w czasie zagęszczenia powinny być wyrównane przez spulchnianie warstwy kruszywa i dodanie lub usunięcie materiału a. do otrzymania równej powierzchni. Wałowanie powinno postępować stopniowo od dolnej do górnej krawędzi podbudowy.

Kontrolę

zagęszczenia ułożonej warstwy należy przeprowadzić metodą Proctora wg PN-88/B-04481 (metoda IV).

Wskaźnik zagęszczenia warstwy kruszywa stabilizowanego nie może być mniejszy od 1,03.

5.4.1. NOSNOŚĆ

Nośność należy sprawdzić jedną z podanych metod:

-metodą obciążeń płytowych

-metodą ugięć sprężystych za pomocą belki Benkelmana pod obciążonym kołem 50 kN

Wymagane wartości modułów i ugięć na powierzchni zagęszczonej masy podano w Tabelicy 3.

Tabelica 3. Wymagane wartości ugięć i nośności warstwy podbudowy z kruszywa łamanego stabilizowanego mechanicznie.

L.p.	Wyszczególnienie właściwości	Wymagania
		Konstrukcja nawierzchni
1	Minimalny moduł odkształcenia mierzony przy użyciu płyty o średnicy min. 30 cm, MPa -moduł wtórny E2 -stosunek modułów E2/E1	180 ≤ 2,2
2	Maksymalne ugięcie sprężyste pod kołem samochodu o obciążeniu 50 kN mierzone za pomocą belki Benkelmana, mm	1,20

6. KONTROLA JAKOŚCI ROBÓT

6.1. BADANIA PRZED PRZYSTĄPIENIEM DO ROBÓT

Przed przystąpieniem o robót Wykonawca powinien wykonać badania kruszyw na reprezentatywnych próbkach. Badania te powinny obejmować wszystkie właściwości określone w Tabelicy 1, 2, 3, a wyniki należy przedstawić Inspektorowi nadzoru do zaakceptowania.

6.2. BADANIA W CZASIE BUDOWY

Rodzaj i częstotliwość badań kontrolnych w czasie robót podano w Tabelicy 4.

Tablica 4. Częstotliwość badań kontrolnych w czasie budowy warstwy podbudowy z kruszywa łamanego stabilizowanego mechanicznie

L.p.	Wyszczególnienie badań	Częstotliwość Badań	
		Minimalna liczba badań na dziennej działce roboczej	Maksymalna powierzchnia przypadająca na jedno badanie (m ²)
1	Uziarnienie kruszywa	2	600
2	Wilgotność kruszywa	2	600
3	Zagęszczenie warstwy	co najmniej 10 badań na 3000 m ²	
4	Zawartość zanieczyszczeń obcych	2	600

6.2.1. BADANIA WŁAŚCIWOŚCI KRUSZYWA

Uziarnienie kruszywa i zawartość zanieczyszczeń obcych należy sprawdzać na próbkach pobranych w sposób losowy z rozłożonej warstwy przed jej zagęszczeniem. Badania pełne kruszywa obejmujące ocenę wszystkich właściwości powinny być przeprowadzone przez Wykonawcę w przypadku zmiany źródła poboru materiałów w czasie robót i w innych przypadkach określonych przez Inspektora nadzoru.

6.2.2. BADANIE WILGOTNOŚCI KRUSZYWA

Wilgotność materiału kontroluje się po jego rozłożeniu bezpośrednio przed przystąpieniem do zagęszczania.

Uzyskane wyniki powinny być zgodne z p. 5.4.

6.2.3. NOSNOŚĆ I ZAGĘSZCZENIE WARSTWY

Wymagania dotyczące oceny nośności i zagęszczenia warstwy podbudowy podano w p. 5.4.1. i tablicy 4.

Należy wykonać co najmniej 10 pomiarów na 3000 m² lub według zaleceń Inspektora nadzoru.

6.3. BADANIA I POMIARY WYKONANEJ PODBUDOWY I UMOCNIEŃ POBOCZA

6.3.1. GRUBOŚĆ WARSTWY

Grubość warstwy powinna być zgodna z Dokumentacją Projektową. Grubość warstwy należy mierzyć po jej zagęszczeniu:

- podczas budowy w trzech losowo wybranych punktach na każdej dziennej działce roboczej, lecz nie rzadziej niż raz na 400 m² i co 25 m
- przed odbiorem w trzech punktach lecz nie rzadziej niż raz na 1000 m².

Dopuszczalne odchyłki od grubości projektowanej nie powinny przekraczać $\pm 10\%$. ?

6.3.2. RÓWNOŚĆ PODBUDOWY I UMOCNIEŃ POBOCZA

Równość podłużną podbudowy i umocnienia pobocza należy mierzyć w osi każdego pasa ruchu planografem w sposób ciągły lub 4-metrową łątą co 25 m. Równość poprzeczną podbudowy należy mierzyć 4-metrową łątą co 25 m.

Nierówności podbudowy nie powinny przekraczać 12 mm.

6.3.3. SPADKI POPRZECZNE PODBUDOWY

Spadki poprzeczne podbudowy powinny być zgodne z Dokumentacją Projektową. Pomiar spadków poprzecznych należy przeprowadzać 10 razy na 1 km, a ponadto na początku, w środku i na końcu łuku poziomego oraz na początku i końcu krzywej przejściowej. Dopuszczalne różnice w stosunku do wartości projektowanych nie powinny przekraczać więcej niż $\pm 0,5\%$.

6.3.4. RZĘDNE PODBUDOWY

Rzędne należy sprawdzać co 25 m w osi jezdni i na jej krawędziach. Różnice pomiędzy rzędnymi wykonanej podbudowy a rzędnymi projektowanymi nie powinny przekraczać +1 cm -2 cm.

6.3.5. UKSZTAŁTOWANIE OSI PODBUDOWY I UMOCNIEŃ POBOCZA

Ukształtowanie osi podbudowy należy sprawdzać nie rzadziej niż co 25 m oraz dodatkowo na początku, w środku i na końcu krzywej przejściowej. Oś podbudowy w planie nie może być przesunięta w stosunku do osi projektowanej o więcej niż + 3 cm.

6.3.6. SZEROKOŚĆ PODBUDOWY I UMOCNIEŃ POBOCZA

Szerokość podbudowy i umocnienia pobocza należy sprawdzać co najmniej 10 razy na 1 km. Szerokość podbudowy i umocnienia pobocza nie może różnić się od szerokości projektowanej o więcej niż +10 cm i -5 cm.

7. OBMIAR ROBÓT

Jednostką obmiarową jest (m²) warstwy podbudowy z kruszywa łamanego stabilizowanego mechanicznie o odpowiednie grubości warstwy podbudowy.

8. ODBIÓR ROBÓT

Roboty wymienione w WW podlegają zasadom odbioru robót zanikających. Odbiór podbudowy i umocnienia pobocza powinien być przeprowadzony w czasie umożliwiającym wykonanie ewentualnych napraw wadliwie wykonanej warstwy bez hamowania postępu robót. Roboty poprawkowe Wykonawca przeprowadzi na własny koszt w terminie i zakresie ustalonym z Inspektorem nadzoru.

9. PODSTAWA PŁATNOŚCI

Płaci się za 1 m² wykonanej i odebranej warstwy podbudowy z kruszywa łamanego stabilizowanego mechanicznie według ceny jednostkowej. Cena jednostkowa dla wykonanej podbudowy i umocnienia pobocza obejmuje:

- prace pomiarowe,
- sprawdzenie i ewentualna naprawa podłoża,
- zakup materiałów,
- przeprowadzenie badań materiałów i opracowanie składu mieszanki,
- przygotowanie mieszanki zgodnie z recepturą,
- dostarczenie materiałów na budowę,
- dostarczenie mieszanki na budowę,
- rozłożenie mieszanki,
- zagęszczenie,
- przeprowadzenie pomiarów i badań laboratoryjnych określonych w WW,
- utrzymanie podbudowy w czasie robót,
- uzyskanie wymaganej nośności.

10. PRZEPISY ZWIĄZANE

Normy

PN-87/B-01100 Kruszywa mineralne. Kruszywa skalne. Podział, nazwy i określenia.

PN-87/S-02201 Drogi samochodowe. Nawierzchnie drogowe. Podział, nazwy i określenia.

PN-76/B-06714/00 Kruszywa mineralne. Badania. Postanowienia ogólne.

PN-76/B-06714/12 Kruszywa mineralne. Badania. Oznaczenia zawartości zanieczyszczeń obcych.

PN-78/B-06714/13 Kruszywa mineralne. Badania. Oznaczenie zawartości pyłów mineralnych.

PN-EN 933-1 Badania geometrycznych właściwości kruszyw.

PN-EN 933-4 Badania geometrycznych właściwości kruszyw. □Część 4: Oznaczenie kształtu ziaren wskaźnik kształtu.

PN-77/B-06714/17 Kruszywa mineralne. Badania. Oznaczenie wilgotności.

PN-78/B-06714/19 Kruszywa mineralne. Badania. Oznaczenie mrozoodporności metodą bezpośrednią.

PN-EN 1744-01:2000 Badania chemiczne. Właściwości kruszyw

PN-79/B-06714/42 Kruszywa mineralne. Badania. Oznaczenie ścieralności w bębnie Los Angeles.

PN-88/B-06714/48 Kruszywa mineralne. Badania. Oznaczenie zawartości zanieczyszczeń w postaci grudek gliny.

PN-87/B-06721 Kruszywa mineralne. Badania. Pobieranie próbek.

PN-B/11112 Kruszywo mineralne. Kruszywa łamane do nawierzchni drogowych.

PN-B/11113 Kruszywa mineralne. Kruszywa naturalne do nawierzchni drogowych. Piasek.

PN-EN 933-8:2001 Badania geometryczne właściwości kruszyw. Ocena zawartości drobnych czastek. Badanie wskaźnika piaskowego

PN-S-06102:1997 Drogi samochodowe. Podbudowa z kruszyw stabilizowanych mechanicznie.

PN-88/B-04481 Grunty budowlane. Badania próbek gruntu.

D.4. WW 03.00.04. POBUDOWA Z BETONU ASFALTOWEGO - KOD CPV 45233300-2

1. WSTĘP

1.1. PRZEDMIOT WW

Przedmiotem niniejszych Warunków Wykonania (WW) są wymagania dotyczące wykonania i odbioru górnej warstwy podbudowy z betonu asfaltowego wytwarzanych i wbudowywanych na gorąco, związanych z zadaniem: Infrastruktura drogowa na rewitalizowanym obszarze – budowa i rozbudowa ul. Świętego Macieja w Kołobrzegu

1.2. ZAKRES STOSOWANIA WW

Warunki Wykonania (WW) są stosowane jako dokument przetargowy i kontraktowy przy zleceniu i realizacji robót wymienionych w p. 1.1.

1.3. ZAKRES ROBÓT OBJĘTYCH WW

Roboty, których dotyczą WW, obejmują wszystkie czynności umożliwiające i mające na celu wykonanie górnej warstwy podbudowy z betonu asfaltowego # 0/25 mm o grubości warstw - 10 cm.

1.4. OKREŚLENIA PODSTAWOWE

1.4.1. **Mieszanka mineralna** -mieszanka kruszywa łamanego i wypełniacza kamiennego zestawiona w odpowiednich proporcjach.

1.4.2. **Mieszanka mineralno-bitumiczna** -mieszanka mineralna otoczona odpowiednią ilością lepiszcza.

1.4.3. **Bitumiczna podbudowa zasadnicza** -górną część podbudowy spełniająca funkcje nośne w konstrukcji nawierzchni wykonana z mieszanek mineralno-bitumicznych.

Pozostałe określenia są zgodne z obowiązującymi, odpowiednimi polskimi normami i z definicjami podanymi w WW 00.00.00. "Wymagania ogólne".

1.5. OGÓLNE WYMAGANIA DOTYCZĄCE ROBÓT

Za jakość stosowanych materiałów i wykonanych robót oraz ich zgodność z Dokumentacją Projektową, i wymaganiami WW, odpowiedzialny jest Wykonawca robót.

2. MATERIAŁY

2.1. KRUSZYWO

Do mieszanki mineralno-asfaltowej na podbudowę można stosować następujące kruszywo:

-kruszywo łamane granulowane wg PN-B-11112:1996 co najmniej kl. II, gat. 2,

-kruszywo łamane zwykłe wg PN-B-11112:1996 co najmniej kl. II, gat. 2,

-piasek naturalny wg PN-B-11113:1996 co najmniej gat. 2.

UWAGA: stosunek piasku łamanego do naturalnego w mieszance mineralnej powinien wynosić ≥ 1 .

2.1.1. KRUSZYWA ŁAMANE

Wymagania wobec gryszy z naturalnie rozdrobnionego surowca skalnego w zależności od klasy znajdują się w tablicy 1.

Tablica 1

L.p.	Właściwości	Wymagania dla klasy	
		II	3
1	2		
1	Ścieralność w bębnie kulowym: a) po pełnej liczbie obrotów, % (m/m) b) po 1/5 pełnej liczby obrotów, %	35,0 $\leq 30,0$	
2	Nasiąkliwość, % (m/m)	$\leq 2,5$	
3	Mrozoodporność, % (m/m)	$\leq 5,0$	
4	Mrozoodporność wg zmodyfikowanej metody bezpośredniej, ubytek masy %	≤ 30	

Wymagania dla kruszywa łamanego przedstawiają tablice 2 i 3.

Tablica 2. Wymagania podstawowe dla kruszywa łamanego dla klasy II.

L.p	Właściwości	Wymagania dla klasy
		II
1	2	3
1	Ścieralność w bębnie Los Angeles a) po pełnej liczbie obrotów, %, nie więcej niż : - dla grysu b) po 1/5 pełnej liczby obrotów, w stosunku do ubytku masy po pełnej liczbie obrotów, %, nie więcej niż	35 30
2	Nasiąkliwość, nie więcej niż: a) dla kruszywa ze skał magmowych i przeobrażonych - frakcja (4 - 6,3) mm - frakcja powyżej 6,3 mm oraz dla kłińca b) dla kruszywa ze skał osadowych	2,0 2,0 3,0
3	Mrozoodporność, nie więcej niż: a) dla kruszywa ze skał magmowych i przeobrażonych b) dla kruszywa ze skał osadowych	4,0 5,0
4	Mrozoodporność według zmodyfikowanej metody bezpośredniej, nie więcej niż: - dla kłińca i grysu 30	30
5	Zawartość związków siarki w przeliczeniu na SO ₃ , nie więcej niż: ¹⁾	1,0
1) Nie dotyczy kruszyw przeznaczonych do mieszanek mineralno-bitumicznych		

Tablica 3. Wymagania podstawowe dla grysu gatunku 2 dla grysu z naturalnie rozdrobnionego surowca skalnego

L.p.	Właściwości	Grys Gatunek 2
1	2	3
1	Skład ziarnowy a) zawartość ziaren mniejszych niż 0,075 mm, nie więcej niż: - w grysie (2,0 - 6,3) mm - w grysie (6,3 - 20,0) mm b) zawartość frakcji podstawowej, dla frakcji, nie więcej niż: - w grysie (2,0 - 6,3) mm - w grysie (6,3 - 20,0) mm	4,0 2,5 80 85
2	c) zawartość podziarna, dla frakcji i grup frakcji, nie więcej niż: - w grysie (2,0 - 6,3) mm - w grysie (6,3 - 20,0) mm d) zawartość nadziarna, nie więcej niż:	15 10 10
3	Zawartość zanieczyszczeń obcych, nie więcej niż	0,2
4	Zawartość ziaren nieforemnych, nie więcej niż	30
5	Zawartość zanieczyszczeń organicznych	barwa nie ciemniejsza niż wzorcowa

L.p.	Cecha	Gatunek
		2
1	2	3
1	Zawartość ziaren nie przekruszonych, %	≤ 15
2	Ziarna mniejsze niż 0,075 mm odsiane na mokro, % a) dla grupy frakcji 2 mm -6,3 mm, %: b) dla frakcji powyżej 6,3 mm, %	≤ 2,5 ≤ 1,5
3	Zawartość frakcji podstawowych łącznie a) dla grupy frakcji 2 mm -6,3 mm, %: b) dla frakcji powyżej 6,3 mm, %	≤ 80,0 ≤ 85,0
4	Nadziarno, zawartość ziaren	≤ 10,0
5	Zanieczyszczenia obce	≤ 0,2
6	Podziarno a) dla grupy frakcji 2 mm -6,3 mm, %: b) dla frakcji powyżej 6,3 mm, %	≤ 15,0 ≤ 10,0
7	Zawartość ziaren nieforemnych	≤ 30,0
8	Zanieczyszczenia organiczne -barwa cieczy nie ciemniejsza od barwy wzorcowej wg obowiązującej normy	

2.1.2. KRUSZYWO ŁAMANE: PIASEK ŁAMANY, KRUSZYWO DROBNE GRANULOWANE
Wymagania dla kruszywa łamanego zawarte są w tablicy 4.

Tablica 4. Wymagania dla piasku łamanego i kruszywa drobnego granulowanego.

L.p.	Wyszczególnienie właściwości	Wymagania	
		piasek łamany	mieszanka drobna granulowana
1	2	3	4
1	Skład ziarnowy a) zawartość frakcji (2,0 ÷ 4,0) mm, powyżej b) zawartość nadziarna, nie więcej niż c) wskaźnik piaskowy, większy niż -dla kruszywa ze skał magmowych i przeobrażonych -dla kruszywa ze skał osadowych, z wyjątkiem wapieni -dla kruszywa z wapieni	- 15 65 55 40	15 15 65 55 40
2	Zawartość zanieczyszczeń obcych, nie więcej niż	0,1	0,1
3	Zawartość zanieczyszczeń organicznych	barwa nie ciemniejsza niż wzorcowa	

2.1.3. PIASEK NATURALNY

Wymagania dotyczące piasku naturalnego zawarte są w tablicy 5.

Tablica 5. Wymagania dotyczące piasku naturalnego.

L.p.	Właściwości	Gatunek	
		1	2
1	2	3	4

1	Skład ziarnowy a) zawartość ziaren mniejszych niż 0.075 mm, nie więcej niż b) zawartość nadziarna powyżej 2 mm, nie więcej niż c) wskaźnik piaskowy, większy	1 15 75	5 15 ¹⁾ 65
2	Zawartość zanieczyszczeń obcych, nie więcej niż	0,1	0,1
3	Zawartość zanieczyszczeń organicznych	barwa nie ciemniejsza niż wzorcowa	
4	Zawartość związków siarki w przeliczeniu na SO ₃ ¹⁾ , nie więcej niż	0,1 ²⁾	1,0 ²⁾
5	Wskaźnik przepuszczalności wody, co najmniej	8,0 ³⁾	8,0 ³⁾
1) Nie dopuszcza się w nadziarnie ziaren większych od 4 mm. 2) Wymaganie dotyczy piasku do betonów cementowych. 3) Wymaganie dotyczy piasku do warstw i urządzeń filtracyjnych.			

2.2. DOSTAWY KRUSZYWA

Należy stosować wypełniacz podstawowy produkowany ze skał wapiennych drobnoziarnistych lub bezpostaciowych ze starych formacji geologicznych, wapienna. Zawartość węgla wapnia (CaCO₃) w skałach powinna być mniejsza niż 90%. Wymagania dla wypełniacza podstawowego (maczki wapiennej) podano w INSTRUKCJI pt. Wymagania dla wóbec wypełniacza do drogowych i lotniskowych mieszanek mineralno-asfaltowych -wydanej przez IBDiM w Warszawie w 2001 r. Dopuszcza się stosowanie pyłów z odpylania.

Wykonawca jest zobowiązany do prowadzenia ilościowego i jakościowego odbioru dostaw oraz wykonywania z ustaloną w PZJ częstotliwością laboratoryjnych badań kontrolnych. Wyniki tych badań należy przekazywać w określonym trybie Inspektorowi nadzoru. W umowie z dostawcą (producentem) oraz w PZJ należy jednoznacznie określić sposób postępowania w przypadku dostawy materiału niezgodnego z wymaganiami niniejszych WW.

Pochodzenie kruszywa i jego jakość powinny być wcześniej zaaprobowane przez Inspektora nadzoru. Wykonawca powinien zaproponować źródło dostaw kruszyw oraz przedstawić wyniki badań ich jakości. Poszczególne grupy, podgrupy i asortymenty kruszyw powinny pochodzić z jednego źródła. Wielkość i częstotliwość dostaw powinna zapewnić możliwość zgromadzenia na składowiskach, uprzednio uzgodnionych z Inspektorem nadzoru zapasów równych:

1. 50 % potrzebnych materiałów -przed rozpoczęciem Robót,
2. 15-dniowej produkcji wytwórni -w trakcie Robót.

Transport i składowanie kruszywa powinny odbywać się w warunkach zabezpieczających je przed zanieczyszczeniem i zmieszaniem z innymi asortymentami kruszyw lub jego frakcjami. Powierzchnia składowisk powinna zapewniać możliwość zgromadzenia na składowiskach co najmniej wyżej podanych ilości materiałów. Na składowiskach powinny być wyznaczone drogi o parametrach zapewniających swobodny przejazd ładowarek i środków transportu. Kruszywa należy składować oddzielnie według przewidzianych w receptach asortymentów i frakcji oraz w zasiekach uniemożliwiających wymieszanie się sąsiednich przyzm. Zaleca się by frakcje drobne (poniżej 4 mm), były chronione przed opadami plandekami lub przez zadaszenie. Podłoże składowiska musi być równe, utwardzone i dobrze odwodnione tak by nie dopuścić do zanieczyszczenia kruszywa w trakcie składowania. Warunki składowania oraz lokalizacja i parametry techniczne składowiska powinny być wcześniej uzgodnione z Inspektorem .

2.3. WYPEŁNIACZ

2.3.1. WYMAGANIA DLA WYPEŁNIACZA

Do podbudowy z betonu asfaltowego należy stosować wypełniacz podstawowy (maczka wapienna) produkowany ze skał wapiennych drobnoziarnistych lub bezpostaciowych ze starych formacji geologicznych.

Zawartość węgla wapnia (CaCO₃) w skałach powinna być nie mniejsza niż 90%. Dopuszcza się stosowanie pyłów z odpylania. Stosunek wypełniacza podstawowego do pyłów z odpylania powinien być ≥ 1 .

Wymagania dla wypełniacza podstawowego (maczki wapiennej) podano w INSTRUKCJI pt. „Wymagania wobec wypełniacza do drogowych i lotniskowych mieszanek mineralno-asfaltowych” wydanej przez IBDiM w Warszawie w 2001 r. Wymagania dla wypełniaczy podano w tablicy 6.

Tablica 6. Wymagania dla wypełniaczy.

L.p.	Właściwości	Jednostki	Wymagania wobec	
			Maczki wapiennej	Pyłów z odpylania
1	2	3	4	5
1	Uziarnienie przechodzi przez oczka # sita: 3. 2,00 mm 4. 0,300 mm 5. 0,180 mm 6. 0,150 mm 7. 0,075 mm	% (m/m)	100 100 100 ≥ 95 ≥ 80	100
2	Wilgotność	% (m/m)	≤ 1,0	≤ 1,0
3	Zawartość części rozpuszczalnych w wodzie	% (m/m)	≤ 1,8	≤ 10,0
4	Zawartość minerałów ilastych oznaczonych metodą błękitu metylenowego, wskaźnik	-	≤ 0,8	≤ 0,8
5	Własności usztywniające asfalt 50/70 metodą Pik	°C	≤ 20	≤ 25

2.3.2. DOSTAWY WYPEŁNIACZA

Pochodzenie wypełniacza i jego cechy jakościowe muszą być zaaprobowane przez Inspektora nadzoru.

Wykonawca musi wcześniej zaproponować Inspektorowi nadzoru źródło dostaw wypełniacza wraz z wynikami badań jakościowych. Wielkość i częstotliwość dostaw powinna zapewnić zapasy wypełniacza równe zapotrzebowaniu dla 15dniowej produkcji wytwórni. Wykonawca jest zobowiązany do prowadzenia ilościowego i jakościowego odbioru dostaw oraz wykonania laboratoryjnych badań kontrolnych z ustaloną uprzednio częstotliwością. Wyniki tych badań powinny być przekazywane w określonym trybie Inspektorowi nadzoru. W umowie z dostawcą (producentem) oraz w PZJ należy jednoznacznie określić sposób postępowania w przypadku dostawy materiału niezgodnego z wymaganiami niniejszych WW.

2.3.3. TRANSPORT I PRZECHOWYWANIE WYPEŁNIACZA

Transport i przechowywanie wypełniacza muszą odbywać się w sposób chroniący go przed zawilgoceniem, zbrzyleniem i zanieczyszczeniem. Zaleca się transport wypełniacza luzem w odpowiednich cysternach przystosowanych do przewozu materiałów sypkich oraz jego przechowywanie w silosach. Objętość silosów powinna umożliwić jednoczesne przechowywanie wypełniacza dla 15-dniowej produkcji otaczarni.

2.4. LEPISZCZE

2.4.1. RODZAJE LEPISZCZY I ZAKRES ICH STOSOWANIA

Do podbudowy z betonu asfaltowego należy stosować asfalt drogowy 35/50 spełniający wymagania określone w PN-EN-12591:2002 z dostosowaniem do warunków polskich.

2.4.2. ASFALT DROGOWY

Do podbudowy z betonu asfaltowego należy stosować asfalt drogowy 35/50 spełniający wymagania określone w PN-EN-12591:2002 i podane w tablicy 7 z dostosowaniem do warunków polskich.

Tablica 7. Wymagania dla asfaltu D35/50 wg PN-EN-12591:2002 z dostosowaniem do warunków polskich.

Wymagania		Metody badań wg	Wymagania
1	2	3	4
1. Penetracja w temperaturze 25°C mm	0,1	PN-EN 1426	35-50
2. Temperatura mięknięcia, °C		PN-EN 1427	50-58
3. Temperatura zapłonu, nie mniej niż °C		PN-EN 22592	240
4. Zaw. skład. rozpuszczalnych nie mniej niż m/m	%	PN-EN 12592	99
5. Zmiana masy po starzeniu, nie więcej niż m/m	%	PN-EN 12607-1	0,5
6. Pozostała penetracja po starzeniu, nie mniej niż %		PN-EN 1426	53

7. Temp. mięknięcia po starzeniu, nie mniej niż °C	PN-EN 1427	52
8. Zawartość parafiny, nie więcej niż %	PN-EN12606-1	2,2
9. Wzrost temp. mięknięcia po starzeniu, nie więcej niż °C	PN-EN 1427	8
10. Temperatura łamliwości, nie więcej niż °C	PN-EN 12593	-5

2.4.3. ASFALT DROGOWY ZE ŚRODKIEM ADHEZYJNYM

W przypadku stwierdzenia zbyt małej przyczepności asfaltu drogowego do kruszywa należy dla jego poprawy dodać jeden ze środków adhezyjnych. Podjęcie decyzji przez Zamawiającego o zastosowaniu środka adhezyjnego oraz określenie optymalnej wielkości dodatku powinny poprzedzić badania penetracji asfaltu i jego przyczepności do kruszywa. Środek adhezyjny powinien posiadać Aprobatę Techniczną.

2.4.4. DOSTAWY LEPISZCZY

Za jakość dostaw lepiszczy odpowiedzialny jest Wykonawca robót. Rodzaj lepiszcza i jego pochodzenie (dostawca, producent) powinny być ujęte w "Programie zapewnienia jakości" -PZJ i uzgodnione z Inspektorem nadzoru. Również do akceptacji Inspektora nadzoru Wykonawca powinien przedstawić uzgodnione z dostawcą (producentem) zasady jakościowego odbioru lepiszczy. Zabrania się stosowania do tego samego asortymentu robót lepiszczy pochodzących od różnych producentów. Zmiana dostawcy (producenta) wymaga zgody Inspektora nadzoru oraz opracowania nowej recepty. Wielkość i częstotliwość dostaw powinna gwarantować ciągłość produkcji. Wykonawca jest zobowiązany do prowadzenia ilościowego i jakościowego odbioru dostaw oraz wykonania z ustaloną uprzednio częstotliwością laboratoryjnych badań kontrolnych.

Wyniki tych badań powinny być przekazywane w odpowiednim trybie Inspektorowi nadzoru. W umowie z dostawcą (producentem) oraz w PZJ należy jednoznacznie określić sposób postępowania w przypadku dostawy lepiszcza niezgodnego z wymaganiami niniejszych WW.

2.4.5. TRANSPORT I PRZECHOWYWANIE LEPISZCZY

Transport i przechowywanie lepiszczy powinny być zgodne z warunkami zawartymi w PZJ i powinny odpowiadać wymaganiom norm i przepisów dotyczących poszczególnych rodzajów lepiszczy. Ogólna objętość zbiorników powinna umożliwiać magazynowanie lepiszcza potrzebnego dla 15-dniowej produkcji otaczarki. Warunki przechowywania nie mogą powodować utraty cech lepiszcza i obniżenie jego jakości. Zabrania się podgrzewania zbiorników na lepiszcze bezpośrednio płomieniem. Przy przechowywaniu emulsji asfaltowej należy zachować następujące warunki:

- czas składowania emulsji powinien przekraczać trzech miesięcy od daty jej produkcji,
- temperatura przechowywania emulsji nie powinna być niższa niż 3°C.

2.5. ŚRODKI ADHEZYJNE

W przypadku stosowania kruszyw kwaśnych, lub innych o słabej przyczepności asfaltu należy stosować środek adhezyjny. Do warstwy ścieralnej należy go stosować bezwzględnie. Należy stosować środki adhezyjne, które posiadają Aprobatę Techniczną do stosowania w budownictwie drogowym wydane przez IBDiM lub inną jednostkę upoważnioną do wydawania Aprobac. Środek adhezyjny powinien odpowiadać wymaganiom podanym w Aprobacie Technicznej.

Przy ustaleniu ilości dozowania środka adhezyjnego należy uwzględnić wymagania zawarte w Aprobacie Technicznej. Dozowanie środka adhezyjnego powinno odbywać się przy pomocy automatycznego dozownika wprowadzającego środek do lepiszcza bezpośrednio przed otoczeniem kruszywa w mieszalniku otaczarki.

2.6. MIESZANKA MINERALNO-BITUMICZNA -WYMAGANIA DLA MIESZANKI MINERALNEJ

Wymagania dla mieszanki mineralnej podano w tablicy 8.

Tablica 8. Wymagania dla mieszanki mineralnej 0 – 20 mm.

Przechodzi przez sito	Krzywe graniczne	
	Dolna	Górna
1	2	3

31,5	87	100
25,0	85	100
20,0	76	100
16,0	66	93
12,8	57	86
9,6	48	77
8,0	42	71
6,3	36	64
4,0	27	53
2,0	19	40
0,85	12	28
0,42	8	20
0,30	6	17
0,18	5	13
0,15	5	12
0,075	4	8

2.6.2. WYMAGANIA DLA MIESZANEK MINERALNO-BITUMICZNYCH

Mieszanka mineralno-bitumiczna, będąca przedmiotem niniejszych WW powinny spełniać wymagania postawione w tablicy 9.

Tablica 9. Wymagania dla mieszanek mineralno-bitumicznych.

Wymagania 1	Podbudowa zasadnicza 2
Moduł sztywności wg metody pełzania, pod obciążeniem statycznym, 1 MPa, po 1 h, +40°C, MPa ¹⁾	≥ 16
Wskaźnik zagęszczenia, %	≥ 98
Wolna przestrzeń w próbkach Marshalla, %	4,0 - 8,0
Wolna przestrzeń wypełniona asfaltem, %	< 72
Stabilność, kN	≥ 11,0
Odkształcenie, mm	1,5 - 3,5
Odporność na deformację trwałe na podstawie badania koleinowania ¹⁾	
-prędkość przyrostu koleiny, mm/h	≤ 4,0
-maksymalna głębokość koleiny, mm	≤ 6,0

1) Badanie obowiązuje na etapie projektowania

Badanie koleinowania w małym koleinomierzu wg BS 598: Part 110:1998 opisane jest w KWRNPP-2001 (Procedura 10, Załącznik C).

3. SPRZĘT

Sprzęt budowlany powinien być uzgodniony i zaakceptowany przez Inspektora nadzoru. Jakikolwiek Sprzęt, maszyny, urządzenia i narzędzia nie gwarantujące zachowania wymagań jakościowych zostaną przez Inspektora nadzoru zdyskwalifikowane i niedopuszczone do robót. Do wykonania robót związanych z ułożeniem warstwy podbudowy z mieszanki mineralno-bitumicznej należy stosować:

- samochody wywrotki o ładowności 10, 16 i 25 Mg,
- samochody cysterny do przewozu materiałów sypkich,
- samochody cysterny do przewozu lepiszcza,
- wytwórnia mas bitumicznych o wydajności minimum 200 Mg/h,
- układarka mas bitumicznych o szerokości 11 m. Alternatywnie dopuszcza się układarki o szerokości min. 7 m pod warunkiem stosowania dwóch układarek układających beton asfaltowy całą szerokością nawierzchni w celu wyeliminowania złącza podłużnego,
- maszyny do zagęszczania podłoża,
- walce gładkie, stalowe, statyczne,
- walce ogumione, wibracyjne ciężkie,
- walce kombinowane typu K-12,
- szczotki mechaniczne,
- samochody beczkowsy,

- sprężarki,
- skrapiarki.

4. TRANSPORT

Transport poszczególnych asortymentów materiałów powinien odbywać się zgodnie z wymogami zawartymi

w rozdziałach niniejszych Wymagań.

4.1. TRANSPORT MIESZANKI

Transport mieszanki powinien spełniać następujące warunki:

- do transportu mieszanki można używać wyłącznie wywrotek,
- czas transportu od załadunku do rozładunku nie powinien przekraczać 2 godz. i powinien zapewnić warunek zachowania temperatury wbudowania i wałowania,
- samochody powinny być dużej ładowności, tj. min. 10 Mg,
- powierzchnię wewnętrzną skrzyni wywrotek przed załadunkiem należy spryskać w niezbędnej ilości środkiem zapobiegającym przyklejaniu się mieszanki,
- mieszanka musi być przykryta plandekami w czasie transportu,
- skrzynie wywrotek powinny być dostosowane do współpracy z układarką w czasie rozładunku.

Zaleca się stosowanie samochodów -termosów z podwójnymi ściankami skrzyni wyposażonej w system grzewczy.

5. WYKONANIE ROBÓT

5.1. WYTWARZANIE MIESZANKI

5.1.1. WYMAGANIA OGÓLNE

a) lokalizacja wytwórni

Wytwórnia powinna być zlokalizowana w pobliżu prowadzonych robót, co pozwala na przetransportowanie w ciągu maksimum dwóch godzin. Otaczarnia nie może zakłócać warunków ochrony środowiska tj. powodować zapylenia terenu, zanieczyszczać wód i/lub wywoływać hałas powyżej dopuszczalnych norm. Teren wytwórni musi być ogrodzony i zabezpieczony pod względem bhp i ppoż. Wytwórnia musi posiadać świadectwo dopuszczenia wytwórni do ruchu przez inspekcję sanitarną i władze ochrony środowiska.

b) warunki prowadzenia produkcji

Mieszanki mineralno-bitumiczne wytwarzane i wbudowane na gorąco można gdy temperatura w ciągu doby będzie się utrzymywać na poziomie ponad 5°C. Produkcja może odbywać się jedynie na podstawie receptury laboratoryjnej, opracowanej przez Wykonawcę lub na jego zlecenie i zatwierdzonej przez Inspektora nadzoru.

Wykonawca musi posiadać na budowie własne laboratorium lub też za zgodą Inspektora nadzoru zlecić kontrolę laboratoryjną niezależnemu laboratorium. Inspektor nadzoru może mieć własne laboratorium lub korzystać z laboratorium Wykonawcy, uczestnicząc w badaniach.

5.1.2. WARUNKI PRZYSTĄPIENIA DO PRODUKCJI

a) wymagania dla wytwórni

Wytwórnia musi posiadać pełne wyposażenie, gwarantujące właściwą jakość wytwarzanej mieszanki. Przed przystąpieniem do produkcji wszystkie zespoły i urządzenia otaczarki należy komisyjnie sprawdzić, co powinno zostać potwierdzone w protokole podpisanym przez Wykonawcę i Inspektora nadzoru. Kontrolą należy objąć następujące urządzenia wytwórni:

- dozator wstępny, gdzie muszą być sprawne o właściwej częstotliwości wibratory, odpowiednio ustawione szczeliny dozujące, prawidłowo napięte taśmociągi,
- zbiorniki i kocioł do lepiszcza, gdzie musi działać sprawny system grzewczy ze sprawną kontrolą temperatury przy użyciu legalizowanych termometrów,
- wagi, które muszą posiadać aktualną legalizację Urzędu Miar i Jakości,
- sita, które muszą posiadać wymiary zgodne z normą PN-91/B-06714/15,
- kabinę sterowania automatycznego, która musi być sprawdzona przez producenta lub upoważniony dozór techniczny, dopuszczający ją do eksploatacji,
- urządzenia odpylające pod względem szczelności.

Nie dopuszcza się do ręcznego sterowania produkcją !

Otaczarka powinna posiadać zasobnik do czasowego przechowywania gotowej mieszanki, co pozwala na zapewnienie ciągłości produkcji i lepsze wykorzystanie środków transportowych.

Wytwórnia powinna posiadać wagę do ważenia samochodów z mieszanką, co pozwala na dokładną kontrolę produkcji.

5.2. ODCINEK PRÓBNY

Nie ma wymagań co do odcinka próbnego.

5.3. PRODUKCJA MIESZANKI

5.3.1. ZASADY OGÓLNE

Produkcja mieszanki może zostać rozpoczęta na wniosek Wykonawcy po wyrażeniu zgody przez Inspektora nadzoru. Wykonawca zobowiązany jest do opracowania harmonogramu pracy otaczarki, zapewniającego ciągłość produkcji i układania mieszanki. Wykonawca opracuje projekt mieszanki (recepty), który następnie po sprawdzeniu przez Inspektora nadzoru zostaje zatwierdzony do stosowania. Bez ważnej, zatwierdzonej recepty laboratoryjnej Wykonawca nie może rozpocząć produkcji. Wykonawca ponosi całą odpowiedzialność za jakość produkcji.

5.3.2. PRZYGOTOWANIE MIESZANKI

Wykonawca przygotowuje receptę laboratoryjną, a następnie przedstawi ją do akceptacji Inspektorowi nadzoru wraz ze wszystkimi materiałami w terminie nie krótszym niż 2 tygodnie przed rozpoczęciem robót. Roboty mogą być rozpoczęte po zaakceptowaniu recepty przez Inspektora nadzoru. Inspektor nadzoru może zażądać wykonania badań wszystkich materiałów użytych do przygotowania recepty. Badania sprawdzające wykonane na zlecenie i koszt Inspektora nadzoru nie mają wpływu na termin wykonania odcinka próbnego.

Roboczy skład mieszanki opracowany jest na podstawie recepty laboratoryjnej i służy do zaprogramowania naważania poszczególnych frakcji kruszywa oraz wypełniacza i lepiszcza. Wykonawca przed przystąpieniem do produkcji jest zobowiązany w obecności Inspektora nadzoru do przeprowadzenia kontrolnej produkcji w postaci zarobu próbnego. Wytwórnia musi być zaprogramowana zgodnie z zatwierdzoną receptą roboczą.

Najpierw należy wykonać zarób próbny na sucho tj. bez udziału lepiszcza w celu kontroli dozowania kruszywa i zgodności składu granulometrycznego z projektowaną krzywą uziarnienia. Próbkę kruszywa należy pobrać po opróżnieniu zawartości mieszalnika. Tolerancje zawartości składników mieszanki mineralno-asfaltowej względem składu zaprojektowanego powinny być zawarte w granicach, % m/m:

Ziarna pozostające na sitach o oczkach # /mm/

- 20,0; 16,0; 12,8; 10,0; 8,0; 6,3; 4,0; 2,0	± 4,0 %
- 0,85; 0,42; 0,30; 0,18; 0,15; 0,075	± 2,0 %
- < 0,075	± 1,5 %
Asfalt	± 0,3 %

Temperatura lepiszcza, kruszywa i gotowej masy powinny być ściśle przestrzegana. Asfalt w zbiorniku powinien być podgrzewany w sposób pośredni, z układem termostatowania, zapewniającej utrzymanie stałej

temperatury z tolerancją $\pm 5^{\circ}\text{C}$. Kruszywo powinno być wysuszone i tak podgrzane, aby mieszanka mineralna po dodaniu wypełniacza uzyskała właściwą temperaturę. Maksymalna temperatura gorącego kruszywa nie powinna być wyższa o więcej niż 30°C od maksymalnej temperatury mieszanki mineralno-asfaltowej.

Po sprawdzeniu składu kruszywa należy wykonać pełny zarób próbny z udziałem lepiszcza w ilości przewidzianej w receptce. Sprawdzenie zawartości lepiszcza w mieszance następuje w wyniku przeprowadzonej ekstrakcji. Należy wykonać minimum dwie ekstrakcje. Dopuszczalne odchylenia dla lepiszcz może wynosić $\pm 0,3\%$. W przypadku stwierdzenia przekroczenia podanych tolerancji należy dokonać korekty w urządzeniach wytwórni i powtórzyć kontrolę zarobu. Pozytywne przeprowadzenie próby powinno zostać potwierdzone przez nadzór w protokole. Temperatury kruszywa i lepiszcza muszą być ściśle przestrzegane i powinny wynosić w stopniach Celsjusza dla:

-asfaltu D 35/50	od 145 do 165°C,
-mieszanki dla D 35/50	od 130 do 170°C.

Wypełniacz dostarczony jest z silosa do mieszalnika mechanicznego w temperaturze otoczenia. Zaleca się podgrzewanie wypełniacza do temperatury nie wyższej niż 120°C . Suszenie kruszywa w suszarce może zostać przyspieszone gdy kruszywo składowane jest na placach zadaszonych, osłoniętych przed deszczem. Mieszanka mineralno-asfaltowa przegrzana /z oznakami niebieskiego dymu w czasie wytwarzania/ oraz o temperaturze niższej od wymaganej powinna być potraktowana jako odpad produkcyjny.

5.3.3. DOZOWANIE SKŁADNIKÓW

Dozowanie powinno odbywać się przy użyciu wagi sterowanej automatycznie. Nie dopuszcza się sterowania ręcznego odważania składników. Dozowanie powinno odbywać się z następującą dokładnością;

- dla kruszywa $\pm 2,5\%$
 - dla wypełniacza $\pm 1,0\%$
 - dla lepiszcza $\pm 0,3\%$
- w stosunku do wagi zarobu.

5.4. PRZYGOTOWANIE PODŁOŻA

Ma zastosowanie WW 04.04.02. „Podbudowa z kruszywa łamanego stabilizowanego mechanicznie”□.

5.5. WBUDOWANIE MIESZANKI

5.5.1. WARUNKI OGÓLNE

Podbudowa z betonu asfaltowego może być układana gdy temperatura otoczenia w ciągu doby będzie się utrzymywać na poziomie ponad 5°C. Nie dopuszcza się układania warstwy wyrównawczej z mieszanki mineralno-asfaltowej podczas opadów atmosferycznych oraz silnego wiatru ($V > 16$ m/s). Układanie betonu asfaltowego w innych warunkach atmosferycznych może nastąpić jedynie za zgodą Inspektora nadzoru.

Przed przystąpieniem do układania Wykonawca zobowiązany jest do przedstawienia szkicu zgodnego z PZJ, pokazującego sposób układania warstwy, dzienną działkę roboczą długości min. 300-500 m. Wykonawca zobowiązany jest do opracowania sposobu organizacji ruchu drogowego, oznakowania odcinka robót i ponosi odpowiedzialność za bezpieczeństwo ruchu na drodze.

5.5.2. WARUNKI DLA UKŁADARKI

Układanie mieszanki może odbywać się jedynie przy użyciu mechanicznej układarki posiadającej następujące wyposażenie:

- automatyczne sterowanie, pozwalające na ułożenie warstwy zgodnie z założoną niweletą oraz grubością,
- płytę wibracyjną do wstępnego zagęszczania,
- urządzenie do podgrzewania układarki.

5.5.3. UKŁADANIE

Temperatura mieszanki wbudowywanej nie powinna być niższa od minimalnej temperatury mieszanki podanej w pkt 5.3.2. Początkowa temperatura w czasie zagęszczania powinna wynosić dla asfaltu D-35/50 nie mniej niż 125°C.

5.5.4. WYKONANIE ZŁACZY

Złącza poprzeczne, wynikające z dziennej działki, które należy wykonać przez równe obcięcie i następnie posmarowanie lepiszczem i zabezpieczenie listwą przed uszkodzeniem.

5.6. ZAGĘSZCZANIE PODBUDOWY I WYMAGANIA DLA UŁOŻONEJ PODBUDOWY

5.6.1. OGÓLNE ZASADY

Należy stosować sposób zagęszczania opracowany i sprawdzony na odcinku próbnym. Efektywność zagęszczania zależy w dużym stopniu od temperatury mieszanki mineralno-bitumicznej. Początkowa temperatura mieszanki mineralno-bitumicznej w czasie zagęszczania powinna wynosić nie mniej niż 125°C.

5.6.2. WALCE DO ZAGESZCZANIA

Do zagęszczania mieszanek mineralno-bitumicznych należy stosować następujące walce:

- gładkie, stalowe statyczne dwuwałowe lekkie i średnie,
- gładkie, stalowe statyczne trzywałowe średnie,
- gładkie, stalowe dwuwałowe wibracyjne lekkie,
- ogumione, ciężkie o regulowanym ciśnieniu w oponach w granicach 2-8 atmosfer,
- mieszane typu K-12 z przednią osią gładką stalową wibracyjną i tylną ogumioną.

Wybór rodzaju walców do zagęszczania zależy od grubości warstwy, wymaganego stopnia zagęszczenia, rodzaju mieszanki, wielkości produkcji otaczarki.

5.6.3. ZAGĘSZCZANIE MIESZANKI

Podstawowe zasady zagęszczania:

- zagęszczanie należy przeprowadzać począwszy od krawędzi ku środkowi,

- najeżdżać na wałowaną warstwę kołem napędowym w celu uniknięcia sfalowań podbudowy,
- rozpocząć wałowanie walcem gładkim a następnie ogumionym przy niskim ciśnieniu, podwyższając je w miarę wałowania,
- manewry walca należy przeprowadzać płynnie na odcinku już zagęszczonym,
- prędkość przejazdu walca powinna być jednostajna w granicach 2-4 km/h na początku i w granicach 4-6 km/h w dalszej fazie wałowania,
- walce wibracyjne powinny mieć sprawne urządzenia regulujące zakres stosowanej częstotliwości wibracji 33-35 Hz, a pierwsze przywałowanie powinno być wykonane przy użyciu walca stałego statycznego.

6. KONTROLA JAKOŚCI ROBÓT

6.1. KONTROLA JAKOŚCI MATERIAŁÓW

Ogólne zasady kontroli robót podano w WW 00.00.00. „Wymagania ogólne” pkt.6.

6.2. BADANIE KRUSZYW I WYPEŁNIACZA

Przed przystąpieniem do robót Wykonawca powinien wykonać badania lepiszcza, wypełniacza oraz kruszyw przeznaczonych do produkcji mieszanki mineralno-asfaltowej i przedstawić wyniki tych badań Inspektorowi nadzoru do akceptacji.

6.3. BADANIA W CZASIE ROBÓT

6.3.1. CZĘSTOTLIWOŚĆ ORAZ ZAKRES BADAŃ I POMIARÓW

Częstotliwość oraz zakres badań i pomiarów w czasie wytwarzania mieszanki podaje tablica 10.

Tablica 10.

L.p.	Wyszczególnienie badań	Częstotliwość badań
1	Skład i uziarnienie mieszanki mineralno-asfaltowej pobranej w wytwórni	2 próbki dziennie
2	Właściwości asfaltu	dla każdej dostawy / cysterny/
3	Właściwości wypełniacza	1 na 200 Mg
4	Właściwości kruszywa	1 na 4000 Mg i przy każdej zmianie
5	Temperatura składników mieszanki mineralno-asfaltowej	dozór ciągły
6	Temperatura mieszanki mineralno-asfaltowej	każdy pojazd przy załadunku i w czasie wbudowywania
7	Wygląd mieszanki mineralno-asfaltowej	jw.
8	Właściwości próbek mieszanki mineralno-asfaltowej pobranej w wytwórni	jeden raz dziennie

6.3.2. UZIARNIENIE MIESZANKI MINERALNEJ

Próbki do badań mieszanki mineralnej należy pobrać po wymieszaniu kruszyw, a przed podaniem asfaltu.

Krzywa uziarnienia powinna być zgodna z zaprojektowaną w receptie laboratoryjnej.

6.3.3. SKŁAD MIESZANKI MINERALNO-ASFALTOWEJ

Badanie składu mieszanki mineralno-asfaltowej polega na wykonaniu ekstrakcji. Wyniki powinny być zgodne z zaprojektowaną receptą laboratoryjną z tolerancją określoną w niniejszej WW.

6.3.4. BADANIE WŁAŚCIWOŚCI ASFALTU

Dla każdej dostawy należy określić właściwości asfaltu, zgodnie z pkt. 2.4.2.

6.3.5. BADANIE WŁAŚCIWOŚCI WYPEŁNIACZA

Na każde 100 Mg zużytego wypełniacza należy określić właściwości wypełniacza zgodnie z pkt. 2.3.1.

6.3.6. BADANIE WŁAŚCIWOŚCI KRUSZYWA

Z Częstotliwością podaną w pkt 6.3.1. należy określić właściwości kruszywa zgodnie z pkt 2.1.

6.3.7. POMIAR TEMPERATURY SKŁADNIKÓW MIESZANKI MINERALNO-ASFALTOWEJ

Pomiar temperatury składników mieszanki mineralno-asfaltowej polega na odczytaniu temperatury na skali odpowiedniego termometru zamontowanego na otaczarce. Temperatura powinna być zgodna z wymaganiami podanymi w niniejszej WW.

6.3.8. POMIAR TEMPERATURY MIESZANKI MINERALNO-ASFALTOWEJ

Pomiar temperatury mieszanki mineralno asfaltowej polega na kilkakrotnym zanurzeniu termometru w mieszance i odczytaniu temperatury. Temperatura powinna być zgodna z wymaganiami podanymi w niniejszych WW.

6.3.9. SPRAWDZENIE WYGLĄDU MIESZANKI MINERALNO-ASFALTOWEJ

Sprawdzenie wyglądu mieszanki mineralno-asfaltowej polega na ocenie wizualnej jej wyglądu w czasie produkcji, załadunku, rozładunku i wbudowania.

6.3.10. WŁAŚCIWOSCI MIESZANKI MINERALNO-ASFALTOWEJ

Właściwości mieszanki mineralno-asfaltowej należy określić na próbkach zagęszczonych metodą Marshalla.

Wyniki powinny być zgodne z receptą laboratoryjna.

6.3.11. BADANIA DLA NADZORU

W trakcie trwania robót Wykonawca ma obowiązek przygotować dla Inspektora nadzoru zagęszczone próbki Marshalla. Próbki powinny być zagęszczone w sposób znormalizowany, przy czym szczególną uwagę należy zwrócić na odpowiednią jej wysokość oraz temperaturę zagęszczania. Jednia seria /3 sztuki/ próbek, z datą produkcji oraz dokładną lokalizacją jej wbudowania, powinna być wykonana co 500 mb przemiennie prawa, lewa strona.

Zagęszczone próbki odbierać będzie laboratorium Nadzoru, bądź można je do tego laboratorium sukcesywnie dostarczać.

6.4. WYMAGANIA DLA UŁOŻONEJ WARSTWY PODBUDOWY

Częstotliwość oraz zakres badań i pomiarów wykonanej warstwy z betonu asfaltowego podaje tablica 11.

Tablica 11.

L.p.	Badana cecha	Minimalna częstotliwość
1	Szerokość warstwy	2 razy na odc. o długości 1 km na każdej jezdni
2	Równość podłużna warstwy	planografem w sposób ciągły na każdym pasie ruchu na obu jezdniach \
3	Równość poprzeczna warstwy	nie rzadziej niż co 5 m na każdej jezdni
4	Spadki poprzeczne warstwy	10 razy na odc. o długości 1 km na każdej jezdni
5	Rzędne wysokościowe warstwy	pomiar rzędnych niwelacji podłużnej i poprzecznej oraz usytuowania osi według dokumentacji budowy
6	Ukształtowanie osi w planie	
7	Grubość wykonywanej warstwy	3 razy (w osi i na brzegach) co 25 m
8	Złącza poprzeczne	cała długość złącza
9	Krawędź, obramowanie warstwy	cała długość
10	Wygląd warstwy	ocena ciągła
11	Zagęszczenie warstwy	2 próbki przemiennie z każdej jezdni o długości do 1000 mb
12	Wolna przestrzeń w warstwie	jw.
13	Grubość warstwy	jw.

6.4.1. SZEROKOŚĆ WARSTWY

Szerokość podbudowy powinna być zgodna z Dokumentacją Projektową, z tolerancją +5 cm.

6.4.2. RÓWNOŚĆ WARSTWY

Nierówności podłużne i poprzeczne podbudowy nie powinny przekraczać 9 mm.

6.4.3. SPADKI POPRZECZNE WARSTWY

Spadki poprzeczne warstwy na odcinkach prostych powinny być zgodne z Dokumentacją Projektową, z tolerancją $\pm 0,5\%$.

6.4.4. RZĘDNE WYSOKOŚCIOWE

Rzędne wysokościowe warstwy powinny być zgodne z Dokumentacją Projektową, z tolerancją

-1 cm+ 0 cm.

6.4.5. UKSZTAŁTOWANIE OSI W PLANIE

Oś warstwy w planie powinna być usytuowana zgodnie z Dokumentacją Projektową, z tolerancją +5 cm.

6.4.6. GRUBOŚĆ WARSTWY

Grubość warstwy powinna być zgodna z Dokumentacją Projektową z tolerancją ± 10 %.

6.4.7. ZŁACZA POPRZECZNE

Złącza w nawierzchni powinny być wykonane w linii prostej, równoległe lub prostopadłe do osi. Złącza w konstrukcji wielowarstwowej powinny być przesunięte względem siebie co najmniej o 15 cm. Złącza powinny być całkowicie związane, a przylegające warstwy powinny być w jednym poziomie.

6.4.8. KRAWĘDZ, OBRAMOWANIE WARSTWY

Krawędzie podbudowy powinny być równo obcięte lub wyprofilowane oraz pokryte asfaltem.

6.4.9. WYGLĄD WARSTWY

Podbudowa z betonu asfaltowego powinna mieć jednolitą teksturę, bez miejsc przeasfaltowanych, porowatych, łuszczących się i spękanych.

6.4.10. ZAGĘSZCZENIE WARSTWY

Wskaźnik zagęszczenia ułożonej warstwy powinien być ≥ 98 %.

6.4.11. WOLNA PRZESTRZEŃ W WARSTWIE

Zawartość wolnych przestrzeni w warstwie powinna wynosić 4,5 - 9,0 %.

6.5. BADANIA MIESZANEK MINERALNO-BITUMICZNYCH

6.5.1. BADANIA W CZASIE PRODUKCJI

W czasie produkcji należy kontrolować:

- sprawność urządzeń otaczarki i maszyn współpracujących,
- temperaturę kruszywa, lepiszcza i gotowej mieszanki mineralnej co godzinę,
- skład granulometryczny mieszanki mineralno-bitumicznej dwa razy dziennie,
- skład mieszanki mineralno-bitumicznej przez wykonanie jej ekstrakcji. Ekstrakcję mieszanki mineralno-bitumicznej należy wykonać min. raz dziennie przy produkcji powyżej 500 Mg
- zagęszczenie próbek należy dokonywać w najwyższej temperaturze zagęszczania podbudowy podanej w punkcie 5.5.3.

-należy wykonać trzy wzorcowe próbki w celu ustalenia:

- gęstości strukturalnej
- stabilności i odkształcenia

Stabilność i odkształcenie sprawdza się wg Zeszytu 64.

Wykonawca ma obowiązek w trakcie trwania robót przygotować dla Inspektora nadzoru zagęszczone próbki Marshalla. Próbki powinny być zagęszczone w sposób znormalizowany, przy czym szczególną uwagę należy zwrócić na odpowiednią jej wysokość oraz temperaturę zagęszczania. Jedna seria / 3 sztuki / próbek z datą, produkcji oraz dokładną lokalizacją jej wbudowania powinna być wykonana co 500 mb przemiennie prawa, lewa strona.

6.5.2. BADANIA W CZASIE UKŁADANIA PODBUDOWY

W czasie układania podbudowy należy kontrolować:

- dokładność spryskania podłoża emulsją lub asfaltem upłynnionym pod względem jednorodności i użycia na 1 m²,
- sprawność układarki pod względem funkcjonowania płyty wibracyjnej, grubości i jednorodności układanej warstwy,
- prawidłowość przebiegu procesu wałowania, jego zgodność z przyjętymi założeniami w PZJ,
- temperaturę zagęszczonej mieszanki.
- sposób wykonania złączy podłużnych i poprzecznych, które nie mogą powodować nierówności, powinny być ściśle związane i jednorodne z podbudowa.

6.6. BADANIA I POMIARY WYKONANEJ WARSTWY PODBUDOWY

Badania i pomiary warstwy należy rozpocząć następnego dnia po jej wbudowaniu. Badania i pomiary prowadzi Wykonawca z udziałem Inspektora nadzoru.

6.6.1. BADANIE ZAGĘSZCZENIA

Wykonawca zobowiązany jest do badania zagęszczenia wykonanej warstwy podbudowy. Wykonuje się to poprzez wycięcie cylindrycznej próbki z gotowej podbudowy po jej zagęszczeniu i ostygnięciu. Wycięcie próbki powinno nastąpić w godzinach porannych, kiedy podbudowa nie jest jeszcze nagrzana. Należy pobrać losowo min. dwie próbki przy dziennej działce długości 500 m i cztery próbki przy działce dłuższej.

6.6.2. POMIAR NIERÓWNOŚCI WARSTW PODBUDOWY

Pomiaru nierówności w kierunku podłużnym dokonuje się pantografem w sposób ciągły. Pomiaru nierówności w kierunku poprzecznym dokonuje się łata o długości 4 m w odstępach nie rzadziej niż 5 m.

6.6.3. POMIAR GRUBOŚCI WARSTW PODBUDOWY

Grubość warstw podbudowy musi być zgodna z Dokumentacją Projektową. Kontrolę grubości ułożonej warstwy podbudowy przeprowadza się przy okazji wycinania próbek w celu badania zagęszczenia, w dwóch lub czterech miejscach dziennego odcinka. Wybór miejsca powinien być losowy i mieć miejsce w odległości około 1 m od krawędzi.

6.6.4. POMIAR SZEROKOŚCI WARSTW PODBUDOWY

Szerokość warstwy podbudowy powinna być zgodna z Dokumentacją Projektową. Sprawdzenia szerokości warstwy wykonuje się przez pomiar bezpośredni, taśmą mierniczą, co 100 m prostopadle do osi drogi.

6.6.5. KONTROLA ZAWARTOŚCI WOLNEJ PRZESTRZENI

Należy dokonywać kontroli wolnej przestrzeni w zagęszczonej warstwie podbudowy na próbkach wyciętych z podbudowy wg Zeszyt 64 □Seria I □ Informacje, Instrukcje wydany przez IBDiM Warszawa 2002 pt. Procedury badań do projektowania składu i kontroli mieszanek asfaltowych.

6.6.6. SPRAWDZENIE RZĘDNYCH NIWELETY WARSTW PODBUDOWY

Niweleta warstw podbudowy musi być zgodna z Dokumentacją Projektową. Sprawdzenie rzędnych niwelety warstw podbudowy należy wykonać za pomocą niwelatora na odcinkach ustalonych przez Inspektora nadzoru, na długościach nie mniejszych niż 0.1 długości odbieranego odcinka.

6.6.7. KONTROLA STANU ZEWNĘTRZNEGO PODBUDOWY

Sprawdzenie wyglądu zewnętrznego warstwy podbudowy należy wykonać przez bezpośrednie oględziny.

6.6.8. OCENA WYNIKÓW BADAŃ

Mieszanek mineralno-asfaltową oraz ułożoną warstwę podbudowy uznaje się za wykonaną zgodnie z wymaganiami niniejszych WW, jeżeli:

- wyniki oceny makroskopowej są pozytywne;
- co najmniej 95% wyników badań i pomiarów, z uwzględnieniem dopuszczalnych odchyłeń, spełnia wymagania WW.
- nie więcej niż 5% wyników badań i pomiarów, z uwzględnieniem dopuszczalnych odchyłeń zwiększonych o 30%, spełnia wymagania WW.

7. OBMIAR ROBÓT

Jednostką obmiarową jest 1 m² (metr kwadratowy) podbudowy odpowiedniej grubości. Obmiar robót polega na określeniu faktycznego zakresu robót oraz obliczeniu rzeczywistych ilości wbudowanych materiałów. Obmiar robót obejmuje roboty objęte Dokumentacją Projektową oraz dodatkowe, których potrzebę wykonania uzgodniono w trakcie trwania robót pomiędzy Wykonawcą i Inspektorem nadzoru.

8. ODBIÓR ROBÓT

Ogólne zasady odbioru robót podano w WW 00.00.00. "Wymagania ogólne". W przypadku stwierdzenia odchyłeń Inspektor nadzoru ustala zakres robót poprawkowych, nakazuje usunięcie wadliwie wykonanej warstwy.

Roboty poprawkowe lub usunięcie wadliwie wykonanej warstwy wykonuje Wykonawca na swój koszt w terminie uzgodnionym z Inspektorem .

9. PODSTAWA PŁATNOŚCI

Ilość zakończonych i odebranych robót, określonych według obmiaru, zostanie opłacona według cen jednostkowych za 1 m² (metr kwadratowy) warstwy podbudowy. Cena jednostkowa wykonanej podbudowy obejmuje:

- prace pomiarowe i oznakowanie robót,
- sprawdzenie i ewentualną naprawę podłoża,
- wykonanie recepty laboratoryjnej,
- zakup i dostarczenie składników i wyprodukowanie mieszanki na podstawie zatwierdzonej recepty,
- opracowanie receptury laboratoryjnej,
- dostarczenie mieszanki mineralno-bitumicznej na miejsce wbudowania,
- zastosowanie materiałów pomocniczych koniecznych do prawidłowego wykonania robót lub wynikających z przyjętej technologii,
- wykonanie odcinka próbnego,
- rozłożenie, wyprofilowanie i zagęszczenie mieszanki,
- wykonanie spoin roboczych,
- obcięcie i posmarowanie krawędzi podbudowy,
- przeprowadzenie pomiarów i badań laboratoryjnych określonych w Specyfikacji Technicznej,
- utrzymanie podbudowy w czasie robót.

10. PRZEPISY ZWIĄZANE

10.1. NORMY

PN-S-96025:2000 Drogi samochodowe i lotniskowe. Nawierzchnie asfaltowe. Wymagania i badania.
 PN-S-02201:1987 Drogi samochodowe. Nawierzchnie drogowe. Podział, nazwy i określenia.
 PN-EN 1744-01:2000 Badanie chemiczne. Właściwości kruszyw
 PN-B-06714-13:1978 Kruszywa mineralne. Badania. Oznaczanie zawartości pyłów mineralnych.
 PN-B-06714-17:1977 Kruszywa mineralne. Badania. Oznaczanie wilgotności.
 PN-B-06714-18:1977 Kruszywa mineralne. Badania. Oznaczanie nasiąkliwości.
 PN-B-06714-19:1978 Kruszywa mineralne. Badania. Oznaczanie mrozoodporności metodą bezpośrednią.
 PN-B-06714-20:1978 Kruszywa mineralne. Badania. Oznaczanie mrozoodporności metodą krystalizacji.
 PN-B-06714-42:1979 Kruszywa mineralne. Badania. Oznaczanie ścieralności w bębnie Los Angeles.
 PN-B-06714-48:1988 Kruszywa mineralne. Badania. Oznaczanie zawartości zanieczyszczeń w postaci grudek gliny.
 PN-B-06721:1987 Kruszywa mineralne. Pobieranie próbek.
 PN-B-11112:1996 Kruszywo łamane do nawierzchni drogowych.
 PN-EN 933-8 Ocena zawartości drobnych cząstek. Badanie wskaźnika piaskowego.
 BN-68/8931-04 Drogi samochodowe. Pomiar równości nawierzchni planografem i łata
 BS 598: Part 110:1998 Badanie odporności na koleinowanie.
 PN-B-06714-16 Oznaczenie zawartości ziaren nieforemnych

10.2. INNE DOKUMENTY

Aprobata Techniczna środków adhezyjnych w budownictwie drogowym wydane przez IBDiM.
 Zeszyt nr 29, Informacje, instrukcje. "Wytyczne zagęszczania walcami wibracyjnymi K 12 gruntów, kruszyw i mieszanek mineralno-bitumicznych, IBDiM 1990.
 Zeszyt 64 -Seria I - Informacje, Instrukcje wydany przez IBDiM Warszawa 2002 pt. -Procedury badań do projektowania składu i kontroli mieszanek asfaltowych:
 Instrukcja - Wymagania wobec wypełniacza do drogowych i lotniskowych mieszanek mineralno-asfaltowych -. IBDiM Warszawa 2001r.

E. WW 04.00.00. NAWIERZCHNIE - KOD CPV 45233220-7

WW 04.00.01. OCZYSZCZENIE I SKROPIENIE WARSTW KONSTRUKCYJNYCH

WW 04.00.02. NAWIERZCHNIA Z BETONU ASFALTOWEGO

WW 04.00.03. NAWIERZCHNIA Z KOSTKI BRUKOWEJ BETONOWEJ

WW 04.00.04. NAWIERZCHNIA Z KOSTK KAMIENNEJ

E.1. WW 04.00.01. OCZYSZCZENIE I SKROPIENIE WARSTW KONSTRUKCYJNYCH - KOD CPV 45233300-2

1. WSTĘP

1.1. PRZEDMIOT WW

Przedmiotem niniejszych Warunków Wykonania (WW) są wymagania dotyczące wykonania i odbioru robót związanych z oczyszczeniem i skropieniem warstw konstrukcyjnych nawierzchni, związanych z zadaniem: Infrastruktura drogowa na rewitalizowanym obszarze – budowa i rozbudowa ul. Świętego Macieja w Kołobrzegu

1.2. ZAKRES STOSOWANIA WW

Warunki Wykonania (WW) są stosowane jako dokument przetargowy i kontraktowy przy zlecaniu i realizacji robót wymienionych w pkt. 1.1.

1.3. ZAKRES ROBÓT OBJĘTYCH WW

Oczyszczenie warstw konstrukcyjnych należy wykonywać przed ułożeniem następnej warstwy nawierzchni.

Skropienie warstw konstrukcyjnych należy wykonywać zgodnie z Dokumentacją Projektową, przed ułożeniem warstw z mieszanek mineralno-bitumicznych.

1.4. OKREŚLENIA PODSTAWOWE

Określenia są zgodne z obowiązującymi, odpowiednimi polskimi normami i z definicjami podanymi w WW 00.00.00. "Wymagania ogólne".

1.5. OGÓLNE WYMAGANIA DOTYCZĄCE ROBÓT

Wykonawca robót jest odpowiedzialny za jakość wykonanych robót oraz za ich zgodność z Dokumentacją Projektową, WW oraz z zaleceniami Inspektora nadzoru. Ogólne wymagania dotyczące robót podano w WW 00.00.00. "Wymagania ogólne".

2. MATERIAŁY

2.1. RODZAJE MATERIAŁÓW DO WYKONANIA SKROPIENIA

Materiałami stosowanymi przy wykonaniu skropienia warstw z mieszanek mineralno-asfaltowych według zasad niniejszych Warunków Wykonania są szybko rozpadowe kationowe emulsje asfaltowe niemodyfikowane klasy K1. Należy stosować emulsję K1-50 lub K1-60 wg WT EmA-1999. Liczby 50 i 60 oznaczają przeciętną zawartość asfaltu w emulsji.

Emulsja średniorozpadowa K2 do skropienia podbudowy nieasfaltowej.

Emulsja szybko rozpadowa K1-50 lub K1-60 do skropienia warstw z mieszanek mineralno-asfaltowych. Właściwości drogowych emulsji kationowych niemodyfikowanych powinny spełnić wymagania podane w tablicy 1.

Tablica 1. Drogowe emulsje kationowe

Lp.	Oznaczenia	Emulsja szybko rozpadowa K1-50	Emulsja szybko rozpadowa K1-60	Emulsja średniorozpadowa K2
1	Zawartość lepiszcza, %	45 ÷ 55	58 ÷ 62	50 ÷ 70
2	Lepkość wg Englera, OE	< 3	3 ÷ 15	> 3
3	Lepkość BTA A 4 mm, s	-	-	< 15
4	Jednorodność, % # 0,63 mm	< 0,10	< 0,10	< 0,10
5	Jednorodność % # 0,16 mm	< 0,25	< 0,25	< 0,25
6	Sedymentacja, %	≤ 8,0	≤ 5,0	≤ 5,0
7	Przyczepność do kruszywa, %	≥ 85	≥ 85	≥ 85
8	Indeks rozpadu, g/100g	< 90	< 90	80 ÷ 130

Metody badań emulsji opisane są w Zeszyte Nr 60 serii Informacje, Instrukcje wydany przez IBDiM Warszawa 1999 pt. WARUNKI TECHNICZNE Drogowe kationowe emulsje asfaltowe EmA-99.

2.2. SKŁADOWANIE EMULSJI

Maksymalny czas, temperaturę oraz sposób składowania emulsji, po którym nie traci ona swoich parametrów jakościowych powinien być zgodny z warunkami określonymi przez producenta. Zaleca się jednak, aby okres przechowywania emulsji nie przekraczał 30 dni od daty jej produkcji. Materiały do skropienia warstw konstrukcji nawierzchni muszą być zaakceptowane przez Inspektora nadzoru.

2.3. ZUŻYCIE LEPISZCZY DO SKROPIENIA

Zalecana ilość asfaltu po odparowaniu wody z emulsji asfaltowej w kg/m² powinna wynosić:

- do skropienia podbudowy z kruszywa stabilizowanego mechanicznie 0,5÷0,7
- do skropienia podbudowy z chudego betonu (betonu) 0,3÷0,5
- do skropienia podbudowy z betonu asfaltowego 0,3÷0,5
- do skropienia warstwy wyrównawczej 0,3÷0,5
- do skropienia warstwy wiążącej 0,1÷0,3

Powierzchnia powinna być skropiona emulsją asfaltową z wyprzedzeniem w czasie na odparowanie wody.

Orientacyjny czas powinien wynosić co najmniej:

1. 2 godz. w przypadku zastosowania 0,5÷1,0 kg/m² emulsji,
2. 0,5 godz. w przypadku zastosowania 0,1÷0,5 kg/m² emulsji.

Dokładne zużycie lepiszczy powinno być ustalone w zależności od rodzaju warstwy i stanu jej powierzchni i zaakceptowane przez Inspektora nadzoru.

2.4. SKŁADOWANIE LEPISZCZY

Zastosowanie ma WW 04.00.06.

3. SPRZĘT

Jakikolwiek sprzęt, maszyny, urządzenia i narzędzia nie gwarantujące zachowania wymagań jakościowych robót zostaną przez Inspektora nadzoru zdyskwalifikowane i niedopuszczone do robót.

3.1. SPRZĘT DO OCZYSZCZANIA WARSTW NAWIERZCHNI

Do oczyszczania warstw nawierzchni należy używać szczotki mechanicznej.

Zaleca się użycie urządzeń dwuszczkowych. Pierwsza ze szczotek powinna być wykonana z twardych elementów czyszczących i służyć do zdrapywania oraz usuwania zanieczyszczeń przylegających do czyszczonej warstwy. Druga szczotka powinna posiadać miękkie elementy czyszczące i służyć do zmiatania. Zaleca się używanie szczotek wyposażonych w urządzenia odpylające :

- sprężarki,
- zbiorniki z wodą,
- szczotki ręczne.

3.2. SPRZĘT DO SKRAPIANIA WARSTW NAWIERZCHNI

Do skrapiania warstw nawierzchni należy używać skrapiarkę lepiszcza. Skrapiarka powinna być wyposażona w urządzenia pomiarowo -kontrolne pozwalające na sprawdzanie i regulowanie następujących parametrów:

- temperatury rozkładanego lepiszcza,
- ciśnienia lepiszcza w kolektorze,
- obrotów pompy dozującej lepiszcze,
- prędkości poruszania się skrapiarki,
- wysokości i długości kolektora do rozkładania lepiszcza,
- ilości lepiszcza.

Zbiornik na lepiszcze skrapiarki powinien być izolowany termicznie, tak aby było możliwe zachowanie stałej

temperatury lepiszcza. Wykonawca powinien posiadać aktualne świadectwo cechowania skrapiarki zawierające zależności pomiędzy wydatkiem lepiszcza a następującymi parametrami:

- ciśnieniem lepiszcza,
- obrotami pompy,
- prędkością jazdy skrapiarki,

-temperaturą lepiszcza.

Skrapiarzka powinna zapewnić rozkładanie lepiszcza z tolerancją $\pm 10\%$ od ilości założonej.

4. TRANSPORT

Zastosowanie ma WW 04.00.06. Transport emulsji powinien odbywać się w cysternach, autocysternach, beczkach i innych opakowaniach pod warunkiem, że nie będą powodowały jej rozpadu. Cysterny przeznaczone do przewozu emulsji powinny być przedzielone przegrodami. Przegroda powinna mieć wykroje umożliwiające przepływ emulsji. Cysterny, pojemniki i zbiorniki przeznaczone do transportu lub składowania emulsji powinny być czyste i nie powinny zawierać resztek innych lepiszczy.

Do transportu emulsji nie należy używać opakowań z metali lekkich, gdyż może zachodzić reakcja z wydzieleniem wodoru, co grozi wybuchem. Uwaga nie dotyczy emulsji otrzymanych przy użyciu emulgatorów bezkwasowych, to jest takich, których stosowanie nie wymaga użycia kwasu w produkcji emulsji.

5. WYKONANIE ROBÓT

5.1. OCZYSZCZENIE WARSTW NAWIERZCHNI

Oczyszczenie warstw nawierzchni polega na usunięciu luźnego materiału, brudu, błota i kurzu przy użyciu szczotek mechanicznych, a w razie potrzeby wody pod ciśnieniem. W miejscach trudno dostępnych należy używać szczotek ręcznych. W razie potrzeby, na terenach niezabudowanych, bezpośrednio przed skropieniem warstwa powinna być oczyszczona z kurzu przy użyciu sprężonego powietrza.

5.2. SKROPIENIE WARSTW NAWIERZCHNI

Warstwa przed skropieniem powinna być oczyszczona. Jeżeli do oczyszczenia warstwy była używana woda to skropienie lepiszczem może nastąpić dopiero po wyschnięciu warstwy. Skropienie warstwy może rozpocząć się po akceptacji przez Inspektora nadzoru jej oczyszczenia. Warstwa nawierzchni powinna być skrapiana lepiszczem przy użyciu skrapiarek a w miejscach trudno dostępnych ręcznie (za pomocą węża z dyszą rozpryskową). Temperatury lepiszczy powinny mieścić się w przedziałach podanych w tabelicy 2.

Tablica 2. Temperatury lepiszczy przy skrapianiu

L.p.	Rodzaj lepiszcza	Temperatury [°C]
1	2	3
1	Emulsja asfaltowa kationowa	20 ÷ 40*

* W razie potrzeby emulsję należy ogrzać do temperatury zapewniającej wymaganą lepkość.

Skropienie powinno być równomierne, a ilość rozkładanego lepiszcza powinna być równa ilości założonej z tolerancją $\pm 10\%$. Na wszystkich powierzchniach gdzie rozłożono nadmierną ilość lepiszcza Wykonawca powinien rozłożyć warstwę suchego i rozgrzanego piasku i usunąć nadmiar lepiszcza przez szczotkowanie. Jeżeli do skropienia została użyta emulsja asfaltowa, to skropiona warstwa powinna być pozostawiona bez jakiegokolwiek ruchu na czas potrzebny na odparowanie wody. Orientacyjne czasy wynoszą:

- 8 h przy zużyciu powyżej 1.0 kg emulsji/m² warstwy,
- 2 h przy zużyciu 0.5 -1.0 kg emulsji/m² warstwy,
- 0.5 h przy zużyciu 0.2 -0.5 kg emulsji /m² warstwy,

Przed ułożeniem warstwy z mieszanki mineralno -bitumicznej Wykonawca powinien zabezpieczyć skropioną warstwę nawierzchni przed uszkodzeniem dopuszczając tylko niezbędny ruch budowlany. Jakikolwiek uszkodzenia powierzchni powinny być przez Wykonawcę naprawione.

6. KONTROLA JAKOŚCI ROBÓT

6.1. BADANIA I KONTROLA PRZED PRZYSTĄPIENIEM DO ROBÓT

Przed przystąpieniem do robót Wykonawca powinien przeprowadzić próbne skropienie warstwy w celu określenia optymalnych parametrów pracy skraparki i określenia wymaganej ilości lepiszcza w zależności od rodzaju i stanu warstwy przewidzianej do skropienia.

6.2. BADANIA I KONTROLA W CZASIE ROBÓT

6.2.1. BADANIA LEPI SZCZY

Ocena lepiszczy powinna być oparta na atestach wcześniej zatwierdzonego przez Inspektora nadzoru producenta z tym, że Wykonawca powinien kontrolować dla każdej dostawy właściwości lepiszczy podane w tablicy 1.

6.2.2. SPRAWDZENIE JEDNORODNOŚCI SKROPIENIA I ZUŻYCIA LEPI SZCZY

Jednorodność skropienia powinna być sprawdzana wizualnie. Zaleca się przeprowadzić kontrolę ilości rozkładanego lepiszcza według metody podanej w opracowaniu "Powierzchniowe utrwalenia. Oznaczanie ilości rozkładanego lepiszcza i kruszywa".

7. OBMIAR ROBÓT

Obmiar oczyszczonej i skropionej powierzchni warstwy powinien być dokonany na budowie w m² (metrach kwadratowych).

8. ODBIÓR ROBÓT

Ogólne wymagania odbioru robót podano w WW 00.00.00. "Wymagania ogólne". Odbiór oczyszczonej i

skropionej powierzchni jest dokonywany na zasadach odbioru robót zanikających i ulegających zakryciu. Do odbioru Wykonawca przedstawia wszystkie wyniki badań z bieżącej kontroli materiałów i robót. Odbiór dokonuje Inspektor nadzoru na podstawie wyników badań Wykonawcy z bieżącej kontroli jakości materiałów i robót i oględzin warstwy.

W przypadku stwierdzenia usterek Inspektor nadzoru ustali zakres wykonania robót poprawkowych. Roboty poprawkowe Wykonawca wykona na własny koszt w terminie ustalonym z Inspektorem.

9. PODSTAWA PŁATNOŚCI

Płatność za 1 m² oczyszczenia i skropienia warstw konstrukcyjnych należy przyjmować zgodnie z obmiarem i po sprawdzeniu jakości robót. Cena jednostkowa dla wykonanego oczyszczenia i skropienia warstw konstrukcyjnych, obejmuje:

- mechaniczne oczyszczenie każdej warstwy konstrukcyjnej nawierzchni z ewentualnym polewaniem wodą lub żyzym sprężonym powietrzem, w zależności od potrzeb,
- ręczne odsłojenie stwardniałych zanieczyszczeń,
- wywiezienie gruzu i zanieczyszczeń poza Teren Budowy na miejsce wybrane przez Wykonawcę i zaakceptowane przez Inspektora nadzoru,
- zakup i dostarczenie lepiszcza i napełnienie nim skrapiarek oraz podgrzanie do wymaganej temperatury,
- skropienie warstwy lepiszczem w ilości określonej w WW lub uzgodnionej z Inspektorem nadzoru, -przeprowadzenie pomiarów i badań zgodnie z WW.

10. PRZEPISY ZWIĄZANE

1. Powierzchniowe utrwalenia. Oznaczanie ilości rozkładanego lepiszcza i kruszywa. Zalecone przez GDDP do stosowania pismem GDDP-5.3a-551/5/92 z dnia 1992.02.03.

2. Warunki techniczne. Drogowe kationowe emulsje asfaltowe EMA-99. Informacje, instrukcje -Zeszyt Nr 60, IBDiM Warszawa 1999.

E.2. WW 04.00.02. NAWIERZCHNIA Z BETONU ASFALTOWEGO - KOD CPV 45233220-7

1. WSTĘP

1.1. PRZEDMIOT WW

Przedmiotem niniejszych Warunków Wykonania (WW), są wymagania dotyczące wykonania i odbioru warstw nawierzchni z betonu asfaltowego, związanych z zadaniem: Infrastruktura drogowa na rewitalizowanym obszarze – budowa i rozbudowa ul. Świętego Macieja w Kołobrzegu

1.2. ZAKRES STOSOWANIA WW

Warunki Wykonania (WW) są stosowane jako dokument przetargowy i kontraktowy przy zlecaniu i realizacji robót wymienionych w pkt 1.1.

1.3. ZAKRES ROBÓT OBJĘTYCH WW

Zakres stosowania betonu asfaltowego przedstawiono w tabeli 1.

Ustalenia zawarte w niniejszej WW dotyczą zasad prowadzenia robót związanych z wykonaniem i odbiorem warstwy ścieralnej z betonu asfaltowego AC 5 S o grubości zgodnej z dokumentacją projektową KR-3 wg PN-EN 13108-1 [47] z mieszanki mineralno-asfaltowej dostarczonej od producenta. Wykonawca zobowiązany jest prowadzić Zakładową kontrolę produkcji (ZKP) zgodnie z normą PN-EN 13108-x , część 21.

Tabela 1. Zakres stosowania betonu asfaltowego.

Odcinki dróg	Warstwa ścieralna (grubość i uziarnienie)
Drogi gminne	grubość 5 cm, 0/12,8 mm

1.4. OKREŚLENIA PODSTAWOWE

1.4.1. Mieszanka mineralna -mieszanka kruszywa łamanego i wypełniacza kamiennego zestawiona w odpowiednich proporcjach.

1.4.2. Beton asfaltowy (AC) -mieszanka mineralno-asfaltowa ułożona i zagęszczona.

1.4.3. Warstwa wiążąca -warstwa znajdująca się pomiędzy warstwą ścieralną, a podbudową, zapewniająca rozłożenie naprężeń w nawierzchni i przekazanie ich na podbudowę.

Pozostałe określenia są zgodne z obowiązującymi, odpowiednimi polskimi normami i z definicjami podanymi w WW 00.00.00. "Wymagania ogólne".

1.5. OGÓLNE WYMAGANIA DOTYCZĄCE ROBÓT

Za jakość stosowanych materiałów i wykonanych robót oraz ich zgodność z Dokumentacją Projektową, wymaganiami WW odpowiedzialny jest Wykonawca robót.

2. MATERIAŁY

2.1. KRUSZYWO

Do mieszanki mineralno-asfaltowej na warstwę wiążącą można stosować następujące kruszywo:

1. Dla dróg: ekspresowej, łącznic węzłów, krajowej oraz wojewódzkiej

-kruszywo łamane granulowane ze skał magmowych, przeobrażonych i osadowych wg PN-B-11112:1996 kl. I, II *, co najmniej gat. 2,

- kruszywo łamane granulowane z surowca sztucznego (żuźle pomiedziowe **) wg PN-B-11112:1996 kl. I, gat. 1,

* tylko pod względem ścieralności w bębnie kulowym.

** za zgodą lokalnych służb ochrony środowiska.

2. Dla dróg: powiatowych i gminnych

-kruszywo granulowane łamane wg PN-B-11112:1996 powinno odpowiadać wymaganiom klasy co najmniej II i gatunkowi co najmniej 2,

-kruszywo łamane zwykle wg PN-B-11112:1996 powinno odpowiadać wymaganiom klasy co najmniej II i gatunkowi co najmniej 2,

- grysy z naturalnie rozdrobnionego surowca skalnego wg PN-S-96025:2000. Załącznik G klasy co najmniej II i gatunek co najmniej 2,

- Piasek wg PN-B-11113:1996 gatunek co najmniej 2.

Do mieszanki mineralno-asfaltowej na warstwę ścieralną na drogach powiatowych, gminnych dojazdowych można stosować:

-kruszywo łamane granulowane ze skał magmowych, przeobrażonych i osadowych wg PN-B-11112:1996 powinno odpowiadać wymaganiom klasy co najmniej II i gatunkowi co najmniej 2,

-grys z naturalnie rozdrobnionego surowca skalnego wg PN-S-96025:2000.Załącznik G klasy co najmniej II i gatunek co najmniej 2,

-Piasek wg PN-B-11113:1996 gatunek co najmniej 2.

2.1.1. KRUSZYWO ŁAMANE: GRYSY

a) Cechy klasowe
Wymagania dla kruszywa łamanego przedstawia tablica 1.

Tablica 1.

L.p.	Właściwości	Wymagania dla klasy	
		I	II
1	2	3	4
1	Ścieralność w bębnie Los Angeles -po pełnej liczbie obrotów, nie więcej niż: -po 1/5 pełnej liczby obrotów, nie więcej niż	25 25	35 30
2	Nasiąkliwość, nie więcej niż: a) dla kruszywa ze skał magmowych i przeobrażonych □-frakcja (4 □ 6,3) mm □-frakcja powyżej 6,3 mm oraz dla kłińca b) dla kruszywa ze skał osadowych	1,5 1,2 2,0	2,0 2,0 3,0
3	Mrozoodporność, nie więcej niż: a) dla kruszywa ze skał magmowych i przeobrażonych b) dla kruszywa ze skał osadowych	2,0 2,0	4,0 5,0
4	Mrozoodporność według zmodyfikowanej metody bezpośredniej, nie więcej niż: □-dla kłińca i grysu 10 30	10	30
5	Zawartość związków siarki w przeliczeniu na SO ₃ , nie więcej niż: ¹⁾	0,1	10,

¹⁾ Nie dotyczy kruszyw przeznaczonych do mieszanek mineralno-bitumicznych

b) Cechy gatunkowe
Wymagania dla kruszywa łamanego przedstawia tablica 2.

Tablica 2.

L.p.	Właściwości	Gatunek 1	Gatunek 2
1	2	3	4
1	Skład ziarnowy a) zawartość ziam mniejszych niż 0,075 mm, nie więcej niż: -□ w grysie (2,0 - 6,3) mm -□ w grysie (6,3 - 20,0) mm b) zawartość frakcji podstawowej, dla frakcji i grup frakcji, nie więcej niż: -□ w grysie (2,0 - 6,3) mm -□ w grysie (6,3 - 20,0) mm c) zawartość podziarna, dla frakcji i grup frakcji, nie więcej niż: -□ w grysie (2,0 - 6,3) mm -□ w grysie (6,3 - 20,0) mm d) zawartość nadziarna, nie więcej niż:	2,0 1,5 80 85 15 10 8	4,0 2,5 80 85 15 10 10
2	Zawartość zanieczyszczeń obcych, nie więcej niż :	0,1	0,2
3	Zawartość ziaren nieforemnych, nie więcej niż:	25	30
4	Zawartość zanieczyszczeń organicznych	barwa nie ciemniejsza niż wzorcowa	barwa nie ciemniejsza niż wzorcowa

a) Cechy klasowe dla grysu klasy I i II zawiera tablica 3

Tablica 3. Cechy klasowe dla grysu z naturalnie rozdrobnionego surowca skalnego.

L.p.	Wyszczególnienie właściwości	Wymagania	
		Klasa I	Klasa II
1	2	3	4

1	Ścieralność w bębnie LA % ubytku masy: -po pełnej liczbie obrotów, nie więcej niż: -po 1/5 pełnej liczby obrotów, % ubytku masy w stosunku do ubytku po pełnej liczbie obrotów, nie więcej niż:	- 25	35 40
2	Nasiąkliwość, % nie więcej niż:	1,5	2,0
3	Mrozoodporność, ubytek masy % nie więcej niż:	2,0	4,0
4	Mrozoodporność wg zmodyfikowanej metody bezpośredniej, ubytek masy % nie więcej niż:	10	30

b) Cechy gatunkowe dla grysu gatunku 2 przedstawia tablica 4.

Tablica 4. Cechy gatunkowe dla grysu z naturalnie rozdrobnionego surowca skalnego

L.p.	Wyszczególnienie właściwości	Gatunek	
		3	4
1	2	3	4
1	Zawartość ziaren nie przekruszonych % masy, nie więcej niż:	10,0	15,0
2	Zawartość frakcji < 0,075 mm na mokro, % nie więcej niż: a) dla frakcji # 2,0 ÷ 6,3 mm b) dla frakcji powyżej 6,3 mm	1,5 0,8	2,5 1,5
3	Zawartość frakcji podstawowej, % nie mniej niż: a) dla frakcji # 2,0 ÷ 6,3 mm b) dla frakcji powyżej 6,3 mm	80 85	80 85
4	Podziarno, % nie więcej niż: a) dla frakcji # 2,0 ÷ 6,3 mm b) dla frakcji powyżej 6,3 mm	15 10	15 10
5	Nadziarno, % nie więcej niż:	8	10
6	Zanieczyszczenia obce, % nie więcej niż:	0,1	0,2
7	Zawartość ziaren nieforemnych, nie więcej niż:	25	30
8	Zanieczyszczenia organiczne, barwa cieczy	barwa nie ciemniejsza niż wzorcowa	barwa nie ciemniejsza niż wzorcowa

2.1.2. PIASEK ŁAMANY, KRUSZYWO DROBNE GRANULOWANE

Ma zastosowanie WW 03.00.02.

2.2. DOSTAWY KRUSZYWA

Ma zastosowanie WW 03.00.03.

2.3. WYPEŁNIACZ

Ma zastosowanie WW 03.00.03.

Stosować należy wypełniacz podstawowy (Maczka wapienna) odpowiadający wymaganiom podanym w WW 03.00.03.

Do warstw wiążących na drodze ekspresowej, łącznicach, drodze krajowej i drogach wojewódzkich zabrania się stosowania pyłów z odpylania.

2.4. LEPI SZCZE

2.4.1. RODZAJE LEPI SZCZY I ZAKRES ICH STOSOWANIA

Warunki Wykonania uwzględniają następujące lepiszcza:

-asfalty drogowe -(D).

2.4.2. ASFALT DROGOWY

Do warstwy wiążącej z betonu asfaltowego należy stosować asfalt drogowy 35/50 spełniający wymagania określone w PN-EN 12591:2002 z dostosowaniem do warunków polskich. Wymagania dla asfaltu D 35/50 podano w uwagach do rozdziału WW 04.00.06.

Do warstwy ścieralnej z betonu asfaltowego należy stosować asfalt drogowy 50/70 spełniający wymagania określone w PN-EN 12591:2002 z dostosowaniem do warunków polskich. Wymagania dla asfaltu D 50/70 podano w tablicy 5.

Tablica 5. Wymagania dla asfaltu D50/70 wg PN-EN-12591:2002 z dostosowaniem do warunków polskich.

Wymagania 1		Metody badań wg 2	Wymagania 3
1. Penetracja w temperaturze 25°C mm	0,1	PN-EN 1426	50-70
2. Temperatura mięknięcia, °C		PN-EN 1427	46-54
3. Temperatura zapłonu, nie mniej niż : °C		PN-EN 22592	230
4. Zaw. skład. rozpuszczalnych nie mniej niż : m/m	%	PN-EN 12592	99
5. Zmiana masy po starzeniu, nie więcej niż : m/m	%	PN-EN 12607-1	0,5
6. Pozostała penetracja po starzeniu, nie mniej niż : %		PN-EN 1426	50
7. Temp. mięknięcia po starzeniu, nie mniej niż : °C		PN-EN 1427	48
8. Zawartość parafiny, nie więcej niż : %		PN-EN12606-1	2,2
9. Wzrost temp. mięknięcia po starzeniu, nie więcej niż : °C		PN-EN 1427	9
10. Temperatura łamliwości, nie więcej niż : °C		PN-EN 12593	-8

2.4.3. DOSTAWY LEPISZCZY

Ma zastosowanie WW 03.00.04.

2.4.4. TRANSPORT I PRZECHOWYWANIE LEPISZCZY

Ma zastosowanie WW 03.00.04.

2.5. ŚRODKI ADHEZYJNE

Ma zastosowanie WW 03.00.04.

2.6. BETON ASFALTOWY

2.6.1. WYMAGANIA DLA BETONU ASFALTOWEGO

Mieszanka betonu asfaltowego, będąca przedmiotem niniejszej specyfikacji powinna spełniać, zależnie od kategorii ruchu i rodzaju warstwy nawierzchni wymagania postawione w tablicy 6.

Tablica 6. Wymagania dla mieszanek mineralno-asfaltowych.

Droga 1	Warstwa ścieralna 2	Warstwa wiążąca 3
Wolne przestrzenie w próbkach Marshalla, %	2,0 - 4,0	4,0 - 8,0
Wolne przestrzenie w mieszance wypełnione lepiszczem %	78-86	<75
Stabilność, kN	≥ 10	≥ 11
Odkształcenie, mm	2,0-4,5	1,5-4,0
Moduł sztywności wg metody pełzania MPa nie mniej niż : ¹⁾	14	16
Wskaźnik zagęszczenia, % nie mniej niż :	98	98
Odporność na deformacje trwałe na podstawie badania koleinowania ¹⁾		
-prędkość przyrostu koleiny, mm/h	≤ 5,0	≤ 3,5
-maksymalna głębokość koleiny, mm	≤ 7,0	≤ 5,0

¹⁾ Badanie obowiązuje na etapie projektowania

Badanie koleinowania w małym koleinomierzu wg BS 598: Part 110:1998 opisane jest w KWRNPP-2001 (Procedura 10, Załącznik C).

2.6.2. PROJEKTOWANIE BETONU ASFALTOWEGO

Krzywe uziarnienia zaprojektowanych mieszanek mineralnych powinny mieścić się między krzywymi granicznymi podanymi w tablicy 7 i 8.

Tablica 7. Krzywe graniczne BA# 0/12.8 mm dla warstwy ścieralnej dla dróg powiatowych gminnych i dojazdowych.

Przechodzi przez sito # mm	Krzywe graniczne	
	Warstwa ścieralna # 0/12.8 mm	
	Dolna	Górna
0,075	7	9
0,15	11	15
0,18	12	17
0,30	16	23
0,42	18	27
0,85	25	36
2,0	35	48
4,0	47	60
6,3	57	75
8,0	66	89
9,6	73	100
12,8	87	100
16,0	100	100

Tablica 8. Krzywe graniczne BA # 0/16 mm dla warstwy wiążącej i wyrównawczej.

Przechodzi przez sito # mm	Krzywe graniczne	
	Warstwa wiążąca i wyrównawcza # 0/16	
	Dolna	Górna
0,075	5	8
0,15	6	14
0,18	7	16
0,30	10	21
0,42	13	25
0,85	20	33
2,0	30	45
4,0	42	60
6,3	54	73
8,0	60	83
9,6	67	89
12,8	77	100
16,0	87	100
20,0	100	100

3. SPRZET

Ma zastosowanie WW 03.00.04.

4. TRANSPORT

Ma zastosowanie WW 03.00.04.

5. WYKONANIE ROBÓT

5.1. WYTWARZANIE MIESZANKI

Ma zastosowanie WW 03.00.04.

5.2. ODCINEK PRÓBNY

Ma zastosowanie WW 03.00.04.

5.3. PRODUKCJA MIESZANKI

Ma zastosowanie WW 03.00.04, z wyjątkiem: Temperatury kruszywa i lepiszcza muszą

być ściśle przestrzegane i powinny wynosić w stopniach Celsjusza dla:

- asfaltu D 50/70 od 140 do 165°C,
- mieszanki dla D 50/70 od 135 do 170°C.

5.4. PRZYGOTOWANIE PODŁOŻA

Ma zastosowanie WW 03.00.04.

5.5. WBUDOWANIE MIESZANKI

Ma zastosowanie WW 03.00.04.

Należy stosować sposób zagęszczania opracowany i sprawdzony na odcinku próbnym. Efektywność zagęszczania zależy w dużym stopniu od temperatury betonu. Początkowa temperatura betonu asfaltowego na warstwę ścieralną powinna w czasie zagęszczania wynosić nie mniej niż 135°C.

5.6. ZAGĘSZCZANIE NAWIERZCHNI

5.6.1. OGÓLNE ZASADY

Należy stosować sposób zagęszczania opracowany i sprawdzony na odcinku próbnym. Efektywność zagęszczania zależy w dużym stopniu od temperatury betonu. Początkowa temperatura betonu asfaltowego na warstwę ścieralną powinna w czasie zagęszczania wynosić nie mniej niż 135°C.

5.6.2. WALCE DO ZAGĘSZCZANIA

Ma zastosowanie WW 03.00.04.

5.6.3. ZAGĘSZCZANIE MIESZANKI

Ma zastosowanie WW 03.00.04, z wyjątkiem : początkowa temperatura betonu asfaltowego na warstwę ścieralną (asfalt drogowy 50/70) powinna w czasie zagęszczania wynosić nie mniej niż 135°C.

6. KONTROLA JAKOŚCI ROBÓT

6.1. OGÓLNE ZASADY KONTROLI ROBOT

Ma zastosowanie WW 03.00.04.

6.2. BADANIA PRZED PRZYSTĄPIENIEM DO ROBÓT

Ma zastosowanie WW 03.00.04.

6.3. BADANIA W CZASIE ROBOT

6.3.1. CZĘSTOTLIWOŚĆ ORAZ ZAKRES BADAŃ I POMIARÓW

Ma zastosowanie WW 03.00.04.

6.3.2. UZIARNIENIE MIESZANKI MINERALNEJ

Ma zastosowanie WW 03.00.04.

6.3.3. SKŁAD MIESZANKI MINERALNO-ASFALTOWEJ

Ma zastosowanie WW 03.00.04.

6.3.4. BADANIE WŁAŚCIWOŚCI

Dla każdej dostawy należy określić właściwości asfaltu, zgodnie z WW 04.00.02.

6.3.5. BADANIE WŁAŚCIWOSCI WYPEŁNIACZA

Ma zastosowanie WW 03.00.04.

6.3.6. BADANIE WŁAŚCIWOSCI KRUSZYWA

Z częstotliwością podaną w pkt. 6.3.1. należy określić właściwości kruszywa zgodnie z WW 03.00.03.

6.3.7. POMIAR TEMPERATURY SKŁADNIKÓW MIESZANKI MINERALNO-ASFALTOWEJ

Ma zastosowanie WW 03.00.04.

6.3.8. POMIAR TEMPERATURY MIESZANKI MINERALNO-ASFALTOWEJ

Ma zastosowanie WW 03.00.04.

6.3.9. SPRAWDZENIE WYGLĄDU MIESZANKI MINERALNO-ASFALTOWEJ

Ma zastosowanie WW 03.00.04.

6.3.10. WŁAŚCIWOŚCI MIESZANKI MINERALNO-ASFALTOWEJ

Ma zastosowanie WW 03.00.04.

6.4. BADANIA I POMIARY WYKONANEJ WARSTWY NAWIERZCHNI

Częstotliwość oraz zakres badań i pomiarów wykonanej warstwy z betonu asfaltowego podaje tablica 9.

Tablica 9.

L.p.	Badana cecha	Minimalna częstotliwość
1	Szerokość warstwy	2 razy na odc. o długości 1 km na każdej jezdni
2	Równość podłużna warstwy	planografem w sposób ciągły na każdym pasie ruchu na obu jezdniach
3	Równość poprzeczna warstwy	nie rzadziej niż :co 5 m na każdej jezdni
4	Spadki poprzeczne warstwy	razy na odc. o długości 1 km na każdej jezdni
5	Rzędne wysokościowe warstwy	pomiar rzędnych niwelacji podłużnej i poprzecznej oraz usytuowania osi według dokumentacji budowy
6	Ukształtowanie osi w planie	
7	Grubość wykonywanej warstwy	3 razy (w osi i na brzegach) co 25 m
8	Złącza poprzeczne	cała długość złącza
9	Krawędź, obramowanie warstwy	cała długość
10	Wygląd warstwy	ocena ciągła
11	Zagęszczenie warstwy	2 próbki przemiennie z każdej jezdni o długości do 1000 mb
12	Wolna przestrzeń w warstwie	jw.
13	Grubość warstwy	jw.

Powyższe częstotliwości i zakres badań dotyczy również dróg towarzyszących.

6.4.1. SZEROKOŚĆ WARSTWY

Szerokość warstwy ścieralnej z betonu asfaltowego powinna być zgodna z Dokumentacją Projektową z tolerancją 5 cm. Szerokość warstwy asfaltowej niżej położonej, nie ograniczonej krawężnikiem lub opornikiem w nowej konstrukcji nawierzchni, powinna być szersza z każdej strony co najmniej o grubość warstwy na niej położonej, nie mniej jednak niż 5 cm.

6.4.2. RÓWNOŚĆ WARSTWY

Nierówności podłużne i poprzeczne warstwy wiążącej i warstwy ścieralnej nie powinny przekraczać wartości podanych w tablicy 10:

Tablica 10. Maksymalne wartości nierówności warstwy nawierzchni w mm.

Droga	Warstwa ścieralna
1	2
Drogi gminne	5

6.4.3. SPADKI POPRZECZNE WARSTWY

Ma zastosowanie WW 04.00.02. pkt 6.4.3.

6.4.4. RZĘDNE WYSOKIOWE

Rzędne wysokościowe warstwy wiążącej i ścieralnej powinny być zgodne z Dokumentacją Projektową, z tolerancją ± 1 cm.

6.4.5. UKSZTAŁTOWANIE OSI W PLANIE

Ma zastosowanie WW 04.00.02.

6.4.6. GRUBOŚĆ WARSTWY

Ma zastosowanie WW 04.00.02.

6.4.7. ZŁĄCZA POPRZECZNE

Ma zastosowanie WW 04.00.02.

6.4.8. WYGLĄD WARSTWY

Ma zastosowanie WW 04.00.02.

6.4.9. ZAGĘSZCZENIE WARSTWY

Wskaźnik zagęszczenia ułożonej warstwy wiążącej i ścieralnej powinien być $\geq 98\%$.

6.4.10. WOLNA PRZESTRZEŃ W WARSTWIE

Zawartość wolnych przestrzeni w warstwie powinna wynosić:

-dla warstwy ścieralnej 3,0 -5,0 %

-dla warstwy wiążącej 4,5 -9,0 %

6.5. BADANIA MIESZANEK MINERALNO-BITUMICZNYCH

Ma zastosowanie WW 03.00.05. pkt 6.5.

6.6. BADANIA I POMIARY WYKONANEJ WARSTWY NAWIERZCHNI

Badania i pomiary warstwy należy rozpocząć następnego dnia po jej wbudowaniu. Badania i pomiary prowadzi Wykonawca z udziałem Inspektora nadzoru.

6.6.1. BADANIE ZAGĘSZCZENIA

Wykonawca zobowiązany jest do badania zagęszczenia wykonanej warstwy nawierzchni. Wykonuje się to poprzez wycięcie cylindrycznej próbki z gotowej nawierzchni po jej zagęszczeniu i ostygnięciu. Wycięcie próbki powinno nastąpić w godzinach porannych, kiedy nawierzchnia nie jest jeszcze nagrzana. Należy pobrać losowo min. dwie próbki przy działce długości 500 m i cztery próbki przy działce dłuższej.

6.6.2. POMIAR NIERÓWNOŚCI WARSTW NAWIERZCHNI

Pomiaru nierówności w kierunku podłużnym dokonuje się:

-dla warstw z- planografem w sposób ciągły

-dla warstw wiążących -planografem w sposób ciągły.

Pomiaru nierówności w kierunku poprzecznym dokonuje się łąką o długości 4 m w odstępach nie rzadziej niż co 5 m.

6.6.3. POMIAR GRUBOŚCI WARSTW NAWIERZCHNI

Grubość warstw nawierzchni musi być zgodna z Dokumentacją Projektową. Kontrolę grubości ułożonej warstwy przeprowadza się przy okazji wycinania próbek nawierzchni w celu badania zagęszczenia, w dwóch lub czterech miejscach dziennego odcinka. Wybór miejsca powinien być losowy i mieć miejsce w odległości około 1 m od krawędzi. Dopuszcza się tolerancję grubości warstwy wg pkt. 6.4.3. niniejszej WW.

6.6.4. POMIAR SZEROKOŚCI WARSTW NAWIERZCHNI

Szerokość warstwy powinna być zgodna z Dokumentacją Projektową. Sprawdzenia szerokości warstwy dokonuje się przez pomiar bezpośredni, taśmą mierniczą, co 100 m prostopadle do osi drogi.

6.6.5. KONTROLA ZAWARTOŚCI WOLNEJ PRZESTRZENI

Należy dokonywać kontroli wolnej przestrzeni w zagęszczonej nawierzchni na próbkach wyciętych z nawierzchni wg Zeszyt 64 -Seria I „ Informacje, Instrukcje wydany przez IBDiM Warszawa 2002 pt. Procedury badań do projektowania składu i kontroli mieszanek asfaltowych”.

6.6.6. SPRAWDZENIE RZĘDNYCH NIWELETY WARSTW NAWIERZCHNI

Niweleta warstw nawierzchni musi być zgodna z Dokumentacją Projektową. Sprawdzenie rzędnych niwelety warstw nawierzchni należy wykonać za pomocą niwelatora na odcinkach ustalonych przez Inspektora nadzoru, na długościach nie mniejszych ni. 0,1 długości odbieranego odcinka.

6.6.7. KONTROLA STANU ZEWNĘTRZNEGO NAWIERZCHNI

Sprawdzenie wyglądu zewnętrznego warstw nawierzchni należy wykonać przez bezpośrednie oględziny. W czasie budowy należy sprawdzać wygląd każdej z warstw na długości odcinka będącego w budowie. Po zakończeniu budowy należy sprawdzić wygląd warstwy ścieralnej na całej długości zbudowanego odcinka.

6.6.8. DOKUMENTOWANIE WYNIKÓW POMIARÓW I BADAŃ

Wszystkie pomiary i wyniki badań muszą zostać opracowane na odpowiednich formularzach i podpisane przez przedstawicieli Wykonawcy i Inspektora nadzoru. Dokumenty te stanowią integralną część operatu kołaudacyjnego Robót.

Sporządza się je w dwóch egzemplarzach -oryginał dla Inspektora nadzoru i kopia dla Wykonawcy.

6.6.9. OCENA WYNIKÓW BADAŃ

Mieszankę mineralno-asfaltową oraz ułożone warstwy wiążąca i ścieralna, uznaje się za wykonaną zgodnie z wymaganiami niniejszej WW, jeżeli:

- wyniki oceny makroskopowej są pozytywne;
- co najmniej 95% wyników badań i pomiarów, z uwzględnieniem dopuszczalnych odchyłeń, spełnia wymagania WW;
- nie więcej niż 5% wyników badań i pomiarów, z uwzględnieniem dopuszczalnych odchyłeń zwiększonych o 30%, spełnia wymagania WW.

7. OBMIAR ROBÓT

Jednostką obmiarową jest 1 m² (metr kwadratowy) nawierzchni warstwy wiążącej i warstwy ścieralnej. Obmiar robót polega na określeniu faktycznego zakresu robót oraz obliczeniu rzeczywistych ilości wbudowanych materiałów. Obmiar obejmuje roboty objęte Dokumentacją Projektową oraz dodatkowe, których potrzebę wykonania uzgodniono w trakcie trwania robót pomiędzy Wykonawcą i Inspektorem .

8. ODBIÓR ROBÓT

Ogólne zasady odbioru robót podano w WW 00.00.00. "Wymagania ogólne". W przypadku stwierdzenia odchyłeń Inspektor nadzoru ustala zakres robót poprawkowych lub nakazuje usunięcie wadliwie wykonanej warstwy.

Roboty poprawkowe lub usunięcie wadliwie wykonanej warstwy dokonuje Wykonawca na swój koszt w terminie uzgodnionym z Inspektorem .

9. PODSTAWA PŁATNOŚCI

Ilość zakończonych i odebranych robót, określonych według obmiaru, zostanie opłacona według cen jednostkowych za 1 m² (metr kwadratowy) warstwy ścieralnej lub wiążącej.

Cena jednostkowa wykonanej warstwy obejmuje:

- prace pomiarowe i oznakowanie robót,
- sprawdzenie i ewentualną naprawę wykonanej przez Wykonawcę podbudowy,
- wykonanie receptury laboratoryjnej mieszanki,
- zakup i dostarczenie składników i wyprodukowanie mieszanki na podstawie zatwierdzonej recepty,
- wykonanie odcinka próbnego,
- dostarczenie mieszanki betonu asfaltowego na miejsce wbudowania,
- dostarczenie innych materiałów i urządzeń pomocniczych,
- rozłożenie, wyprofilowanie i zagęszczenie mieszanki,
- wykonanie spoin roboczych, obcięcie i posmarowanie krawędzi,
- zastosowanie materiałów pomocniczych koniecznych do prawidłowego wykonania robót lub wynikających z przyjętej technologii,
- przeprowadzenie pomiarów i badań laboratoryjnych określonych w Wymaganiach Wykonania,
- utrzymanie warstwy w czasie Robót,
- zagęszczenie dla Nadzoru odpowiedniej ilości próbek Marshalla.

10. PRZEPISY ZWIĄZANE

10.1. NORMY

1. PN-S-02201:1987 Drogi samochodowe. Nawierzchnie drogowe. Podział, nazwy i okreslenia.
2. PN-EN 1744-01:2000 Badanie chemiczne. Właściwości kruszyw
3. PN-B-06714-13:1978 Kruszywa mineralne. Badania. Oznaczanie zawartości pyłów mineralnych.
4. PN-B-06714-17:1977 Kruszywa mineralne. Badania. Oznaczanie wilgotności.
5. PN-B-06714-18:1977 Kruszywa mineralne. Badania. Oznaczanie nasiąkliwości.
6. PN-B-06714-19:1978 Kruszywa mineralne. Badania. Oznaczanie mrozoodporności metodą bezpośrednią.
7. PN-B-06714-20:1978 Kruszywa mineralne. Badania. Oznaczanie mrozoodporności metodą krystalizacji.
8. PN-B-06714-42:1979 Kruszywa mineralne. Badania. Oznaczanie ścieralności w bębnie Los Angeles.
9. PN-B-06714-48:1988 Kruszywa mineralne. Badania. Oznaczanie zawartości zanieczyszczeń w postaci grudek gliny.
10. PN-B-06721:1987 Kruszywa mineralne. Pobieranie próbek.
11. PN-B-11112:1996 Kruszywo łamane do nawierzchni drogowych.
12. PN-EN 933-8:2001 Badania geometryczne właściwości kruszyw. Ocena zawartości drobnych cząstek.

Badanie wskaźnika piaskowego

13. BN-68/8931-04 Drogi samochodowe. Pomiar równości nawierzchni planografem i łąką

14. PN-S-96025:2000 Drogi samochodowe i lotniskowe. Nawierzchnie asfaltowe. Wymagania i badania.
 15. PN-B-06714-16 Oznaczenie zawartości ziaren nieforemnych
- 10.2. INNE DOKUMENTY
16. Aprobata Techniczna środków adhezyjnych w budownictwie drogowym wydane przez IBDiM.
 17. Zeszyt nr 29, Informacje, instrukcje. "Wytyczne zagęszczania walcami wibracyjnymi K 12 gruntów, kruszyw i mieszanek mineralno-bitumicznych, IBDiM 1990.
 18. Zeszyt 64 □Seria I □ Informacje, Instrukcje wydany przez IBDiM Warszawa 2002 pt. □Procedury badań do projektowania składu i kontroli mieszanek asfaltowych.
 19. Instrukcja pt. Wymagania wobec wypełniacza do drogowych i lotniskowych mieszanek mineralno-asfaltowych, IBDiM Warszawa, 2001.

E.3. WW 04.00.03 . NAWIERZCHNIA Z KOSTKI BRUKOWEJ BETONOWEJ - KOD CPV 45233220-7

1. WSTĘP

1.1. PRZEDMIOT WW

Przedmiotem niniejszych Warunków Wykonania (WW) są wymagania dotyczące wykonania i odbioru nawierzchni chodników i ciągu pieszo – rowerowego z brukowej kostki betonowej , związanych z zadaniem : Infrastruktura drogowa na rewitalizowanym obszarze – budowa i rozbudowa ul. Świętego Macieja w Kołobrzegu

Nawierzchnia ścieżki rowerowej – kostka kolorowa, bezzazowa.

Nawierzchnia chodników – z kostki brukowej szarej.

1.2. ZAKRES STOSOWANIA WW

Warunki Wykonania (WW) są stosowane jako Dokument Przetargowy i Kontraktowy przy zleceniu i realizacji robót wymienionych w p. 1.1.

1.3. ZAKRES ROBÓT OBJĘTYCH WW

Ustalenia zawarte w niniejszych Warunkach Wykonania, dotyczą wykonania, kontroli i odbioru nawierzchni z kostki brukowej betonowej grubości 8 cm na podsypce cementowo-piaskowej 3cm

1.4. OKREŚLENIA PODSTAWOWE

1.4.1 Betonowa kostka brukowa - kształtka wytwarzana z betonu metodą wibroprasowania
Produkowana jest jako kształtka jednowarstwowa lub w dwóch warstwach połączonych ze sobą trwale w fazie produkcji.

1.4.2 Pozostałe określenia podstawowe - zgodnie z obowiązującymi odpowiednimi polskimi normami i definicjami podanymi w WW 00.00.00. "Wymagania ogólne" pkt 1.4.

1.5. OGÓLNE WYMAGANIA DOTYCZĄCE ROBÓT

Ogólne wymagania dotyczące robót podano w WW 00.00.00. "Wymagania Ogólne" punkt 1.5.

2. MATERIAŁY

Ogólne wymagania dotyczące Materiałów podano w WW 00.00.00. "Wymagania Ogólne" punkt 2.

2.1. BETONOWA KOSTKA BRUKOWA

2.1.1. Atest wyrobu

Warunkiem dopuszczenia do stosowania betonowej kostki brukowej jest posiadanie atestu dla danego wyrobu, wydanego przez Instytut Badawczy Dróg i Mostów lub Instytut Techniki Budowlanej, w zakresie :

- wyglądu zewnętrznego,
- kształtu i wymiarów,
- wytrzymałości na ściskanie,
- nasiąkliwości,
- odporności na działanie mrozu,
- ścieralności.

Wydany atest powinien określać zgodność cech z wymaganiami podanymi w normach : PN-88/B-06250, PN-84/B-04111, BN-80/6775-03/1, BN-80/6775-03/2 i normy niemieckiej DIN 18501.

2.1.2. Wymiary betonowej kostki brukowej

Stosować kostkę grub. 8 cm na nawierzchnie.

2.1.3. Dopuszczalne odchyłki wymiarów betonowej kostki brukowej

Dopuszczalne odchyłki (zgodnie z DIN 18501) dla kostki wynoszą:

- na długości ± 3 mm,
- na szerokości ± 3 mm,
- na grubości ± 5 mm.

2.1.4. Wygląd zewnętrzny

Struktura wyrobu powinna być zwarta, bez rys, pęknięć, plam i ubytków. Powierzchnia górna kostek powinna być równa i szorstka, a krawędzie kostek równe i proste. Wklęsnięcia nie powinny przekraczać 2 mm.

2.1.5. Cechy fizykomechaniczne betonowych kostek

Tablica 1. Cechy fizykomechaniczne betonowych kostek brukowych

L.p.	Cechy	Wartości
1	Wytrzymałość na ściskanie po 28 dniach, MPa, co najmniej <ul style="list-style-type: none">• średnia z sześciu kostek• najmniejsza pojedynczej kostki	60 50
2	Nasiąkliwość wodą wg PN-88/B-06250, w procentach , co najwyżej	5
3	Odporność na zamrażanie, po 50 cyklach zamrażania, wg PN-88/B-06250: <ul style="list-style-type: none">• pęknięcia próbki• strata masy, w procentach, co najwyżej• obniżenie wytrzymałości na ściskanie w stosunku do wytrzymałości na zamrażanych, w procentach, co najwyżej	brak 5 20
4	Ścieralność na tarczy Boehmego wg BN-80/6775-03/02, mm, co najwyżej	4

2.1.6. Składowanie

Kostki betonowe powinny być składowane w pozycji jak przy ich transporcie.

2.1.7. Kontrola

Do partii kostek sprowadzonej przez Wykonawcę dołączone powinno być świadectwo dopuszczenia lub inny dokument potwierdzający jej jakość na podstawie przeprowadzonych badań. Sprawdzenie wyglądu zewnętrznego należy przeprowadzić na podstawie oględzin elementu przez pomiar i policzenie uszkodzeń występujących na powierzchniach i krawędziach elementu.

2.2. WODA

Woda stosowana do podsypki i zaprawy cementowo-piaskowej powinna być odmiany "1" i odpowiadać wymaganiom PN-88/B-32250.

2.3. PIASEK

Piasek do wykonania zaprawy cementowo-piaskowej powinien odpowiadać PN-79/B-06711, a na podsypkę PN-86/B-06712.

2.4. CEMENT

Cement użyty do wytwarzania betonów powinien być marki nie mniejszej niż 35. Na podsypkę Cementowo- piaskową powinien być cementem portlandzkim marki 25 a do wypełnienia spoin -marki 35 i odpowiadać PN-88/B- 30000.

3. SPRZĘT

Ogólne wymagania dotyczące Sprzętu podano w WW 00.00.00. "Wymagania ogólne" punkt 3.

3.1 SPRZĘT DO WYKONYWANIA NAWIERZCHNI Z KOSTKI BRUKOWEJ

Nawierzchnię można układać ręcznie. Do zagęszczenia nawierzchni stosuje się wibratory płytowe z osłoną z tworzywa sztucznego.

4. TRANSPORT

Kostki układane są warstwowo na palecie, pakowane w folie i spinane taśmą stalową, co gwarantuje transport samochodami w stanie nienaruszonym. Kostki można przewozić na paletach transportowych producenta. Pozostałe zasady transportu materiałów podano w WW 00.00.00 punkt 4.

5. WYKONANIE ROBÓT

Ogólne wymagania dotyczące wykonania Robót podano w ST 00.00.00. "Wymagania Ogólne" punkt 5.

5.1. KORYTO POD NAWIERZCHNIĘ

Koryto wykonane w podłożu powinno być wyprofilowane zgodnie z projektowanymi spadkami podłużnymi i poprzecznymi nawierzchni oraz zagęszczone. Wskaźnik zagęszczenia koryta nie może być mniejszy od 1,03 wg normalnej próby Proctora. Dopuszczalne tolerancje dla głębokości wykonanego koryta wynoszą ± 1 cm. Dla szerokości koryta dopuszczalne tolerancje wynoszą ± 5 cm.

Podbudowa powinna być przygotowana zgodnie z wymaganiami określonymi w specyfikacjach dla odpowiedniego rodzaju podbudowy wg WW 04.04.02.

5.2. PODSYPKA CEMENTOWO-PIASKOWA

Grubość podsypki po zagęszczeniu powinna wynosić 3 cm. Podsypka powinna być zagęszczona i wyprofilowana w stanie wilgotnym przy współczynniku wodno-cementowym $0,25 \div 0,35$. Wytrzymałość na ścislenie powinna wynosić co najmniej: $R7 = 10$ MPa, $R28 = 14$ Mpa.

5.3. NAWIERZCHNIA Z BETONOWEJ KOSTKI BRUKOWEJ

Kostkę układa się na uprzednio przygotowanej i zagęszczonej podsypce cementowo-piaskowej w taki sposób, aby szczeliny między kostkami wynosiły $2 \div 3$ mm. Po ułożeniu kostki, szczeliny należy wypełnić

piaskiem lub innym materiałem dostępnym na rynku (proszek, masa w kolorze kostki)

zaakceptowanymi przez Inspektora nadzoru. Następnie zamiesić powierzchnię ułożonych kostek przy użyciu szczotek ręcznych lub mechanicznych i przystąpić do ubijania nawierzchni. Do ubijania stosuje się wibratory płytowe z osłoną z tworzywa sztucznego dla ochrony kostek przed uszkodzeniem i zabrudzeniem. Wibrowanie należy prowadzić od krawędzi powierzchni ubijanej w kierunku środka i jednocześnie w kierunku poprzecznym kształtek.

Do zagęszczenia nawierzchni z betonowych kostek brukowych nie wolno używać walca.

Po ubiciu nawierzchni należy uzupełnić szczeliny materiałem do wypełnienia i zamieść nawierzchnie.

6. KONTROLA JAKOŚCI ROBÓT

Ogólne wymagania dotyczące kontroli jakości Robót podano w WW 00.00.00 "Wymagania Ogólne" pkt 6.

W czasie budowy Wykonawca powinien prowadzić systematyczne pomiary i badania kontrolne i dostarczać je Inspektorowi nadzoru. Pomiary i badania kontrolne Wykonawca powinien wykonać z częstotliwością

gwarantującą zachowanie wymagań jakości robót, lecz nie rzadziej niż wskazano w odpowiednich punktach niniejszych Warunków Wykonania.

6.1. KONTROLA PRZED PRZYSTĄPIENIEM DO ROBÓT

Przed przystąpieniem do wykonywania robót Wykonawca powinien sprawdzić sprawność sprzętu, środków transportu, zasoby sprowadzonych materiałów oraz inne czynniki zapewniające możliwość prowadzenia robót zgodnie z PZJ.

6.2. KONTROLA W CZASIE WYKONYWANIA ROBÓT

W czasie wykonywania robót Wykonawca powinien prowadzić doraźne kontrole wszystkich asortymentów robót, składających się na ogólny element. Kontrola obejmować powinna zgodność wykonywanych robót z Dokumentacją Projektową, ustaleniami zawartymi w punkcie 5 niniejszych WW "Wykonanie robót" oraz w zakresie rodzaju badań i tolerancji wykonania robót z ustaleniami punktu 6 niniejszych WW - "Kontrola jakości robót".

6.3. KONTROLA PO WYKONANIU ROBÓT

Po wykonaniu robót należy sprawdzić: konstrukcje, równość nawierzchni, profil podłużny, profil poprzeczny, równoległość spoin, szerokość i wypełnienie spoin.

6.4. PRZEPROWADZENIE BADAŃ

6.4.1. Badania przed przystąpieniem do robót Przed przystąpieniem do robót, Wykonawca powinien sprawdzić, czy producent kostek brukowych posiada atest wyrobu wg pkt. 2.2.1. niniejszej specyfikacji. Niezależnie od posiadanego atestu, Wykonawca powinien żądać od producenta wyników bieżących badań wyrobu na ścislenie. Przed przystąpieniem do robót Wykonawca sprawdza wyrób w zakresie wymagań podanych w pkt. 2.1 i wyniki badań przedstawić Inspektorowi nadzoru akceptacji.

6.4.2. Badania w czasie robót

6.4.2.1. Sprawdzenie podłoża i podbudowy

Sprawdzenie podłoża i podbudowy polega na stwierdzeniu ich zgodności z dokumentacją projektową. Dopuszczalne tolerancje wynoszą dla :

- głębokości koryta : ± 1 cm,
- szerokości koryta : ± 5 cm.

6.4.2.2. Sprawdzenie podsypki

Sprawdzenie podsypki w zakresie grubości i wymaganych spadków polega na stwierdzeniu zgodności z Dokumentacją Projektową oraz punktem 5.3 niniejszej WW.

6.4.2.3. Sprawdzenie wykonania nawierzchni

Sprawdzenie prawidłowości wykonania nawierzchni z betonowych kostek brukowych polega na sprawdzeniu zgodności wykonania z dokumentacją projektową oraz wymaganiami pkt. 5.6 niniejszej WW :

- pomierzenie szerokości spoin,
- sprawdzenie prawidłowości wykonania spoin,
- sprawdzenie prawidłowości ubijania (wibrowania),
- sprawdzenie , czy przyjęty deseń (wzór) i kolor nawierzchni jest zachowany.

6.5. SPRAWDZENIE CECH GEOMETRYCZNYCH NAWIERZCHNI Z KOSTKI BETONOWEJ

6.5.1. Sprawdzenie równości nawierzchni

Sprawdzenie równości nawierzchni przeprowadzać należy łątą co najmniej raz na każdej ułożonej nawierzchni zjazdu i w punktach wątpliwych. Dopuszczalny prześwit pod łątą 4 m nie powinien przekraczać 1 cm.

6.5.2. Sprawdzenie profilu podłużnego

Sprawdzenie profilu podłużnego przeprowadzać należy za pomocą niwelacji, biorąc pod uwagę punkty charakterystyczne. Odchylenia od projektowanej niwelety nawierzchni nie mogą przekraczać ± 2 cm.

6.5.3. Sprawdzenie przekroju poprzecznego

Sprawdzenie profilu poprzecznego dokonywać należy szablonem z poziomią. Dopuszczalne odchylenia od przyjętego profilu wynoszą ± 0.3 %.

6.6. OCENA BADAŃ

Nawierzchnia zostanie uznana za wykonana, jeżeli wyniki wszystkich przeprowadzonych badań wymienionych w p. 6.5. okażą się pozytywne.

7. OBMIAR ROBÓT

Ogólne wymagania dotyczące obmiaru robót podano w WW 00.00.00. "Wymagania Ogólne" punkt 7.

Jednostką obmiarową jest 1 m^2 (metr kwadratowy) wykonanej nawierzchni z brukowej kostki betonowej odpowiedniej grubości.

8. ODBIÓR ROBÓT

Ogólne wymagania dotyczące obmiaru robót podano w WW 00.00.00. "Wymagania Ogólne" punkt 8.

Odbiór nawierzchni z brukowej kostki betonowej dokonywany jest na zasadach odbioru robót zanikających i ulegających zakryciu. Odbiór powinien być przeprowadzony w czasie umożliwiającym wykonanie ewentualnych napraw wadliwie wykonanych robót bez hamowania ich postępu.

9. PODSTAWA PŁATNOŚCI

Ogólne wymagania dotyczące płatności podano w WW 00.00.00. "Wymagania Ogólne" punkt 9. Płatność za 1 m^2 (metr kwadratowy) należy przyjmować na podstawie obmiaru i oceny jakości robót w oparciu o wynik pomiarów i badań.

Cena jednostkowa ułożenia nawierzchni z betonowej kostki brukowej obejmuje:

- prace pomiarowe i roboty przygotowawcze,
- zakup i dostarczenie na miejsce wbudowania materiałów i urządzeń pomocniczych,
- rozścielenie podsypki cementowo-piaskowej wraz z jej przygotowaniem,
- ułożenie kostki brukowej wraz z zagęszczeniem i wypełnieniem szczelin,

- wykonanie badań i pomiarów,
- utrzymanie nawierzchni.

10. PRZEPISY ZWIĄZANE

10.1 Normy

1. PN-84/B-04111 Materiały kamienne. Oznaczenie ścieralności na tarczy Boehmego
2. PN-88/B-06250 Beton zwykły
3. PN-86/B-06712 Kruszywa mineralne do betonu zwykłego
4. PN-88/B-30000 Cement portlandzki
5. PN-88/B-32250 Materiały budowlane . Woda do betonów i zapraw
6. DIN 1851 Kostka brukowa z betonu
7. BN-80/6775-03/01 Prefabrykaty budowlane z betonu . Elementy nawierzchni dróg , ulic, parkingów i torowisk tramwajowych. Wspólne wymagania i badania.
8. BN-80/6775-03/02 Prefabrykaty budowlane z betonu . Elementy nawierzchni dróg , ulic, parkingów i torowisk tramwajowych. Płyty drogowe.

E.4. WW 04.00.04 . NAWIERZCHNIA Z KOSTKI KAMIENNEJ RZĘDOWEJ BETONOWEJ - KOD CPV 45233220-7

1. WSTĘP

1.1. Zakres robót.

Przedmiotem niniejszej szczegółowej specyfikacji technicznej są wymagania dotyczące wykonania i odbioru robót nawierzchni kostki kamiennej granitowej rzędowej 16-18 cm, związanych z zadaniem :
Infrastruktura drogowa na rewitalizowanym obszarze – budowa i rozbudowa ul. Świętego Macieja w Kołobrzegu
Kostka rzędowa – z odzysku.

1.2. Zakres stosowania WW

Warunki Wykonania są stosowane jako dokument przetargowy i kontraktowy przy zleceniu i realizacji robót wymienionych w punkcie 1.1.

1.3. Zakres robót objętych niniejszą WW

a) kostka kamienna rzędowa 16-18 – z odzysku.

1.4. Określenia podstawowe

Kostka kamienna granitowa - kształtka kamienna rzędowa 16-18. Pozostałe określenia podstawowe – zgodnie z obowiązującymi odpowiednimi polskimi normami i definicjami podanymi w WW „Wymagania ogólne”.

1.5 Ogólne wymagania dotyczące robót

Ogólne wymagania dotyczące robót podano w WW „Wymagania ogólne” .

2. MATERIAŁY

Ogólne wymagania dotyczące materiałów podano w WW „Wymagania ogólne”.

2.1. Jakość prefabrykatów.

Na wszystkie elementy Wykonawca musi posiadać aprobatę techniczną lub orzeczenie o jakości materiału wydane przez producenta i winna zawierać:

- określenie gatunku w zależności od tolerancji wymiarów podstawowych (nie dopuszcza się wbudowania materiałów poza gatunkiem),

Wszystkie elementy przed wbudowaniem winny być zaakceptowane przez Inspektora nadzoru.

Struktura elementów powinna być zwarta , bez rys, pęknięć i ubytków. Powierzchnia górna powinna być równa i szorstka .

2.2. Jakość materiałów.

Piasek użyty do wykonania podsypki powinien spełniać wymagania PN-B-11113.

Cement portlandzki do wykonania podsypki klasy nie niższej niż 32,5 wg wymagań PN-B-19701.

Woda powinna odpowiadać wymaganiom określonym w PN-58/B-32250.

3. SPRZĘT

Ogólne wymagania dotyczące sprzętu podano w WW „Wymagania ogólne” .

4. TRANSPORT

Ogólne wymagania dotyczące transportu podano w WW „Wymagania ogólne” .

Transport może być wykonany dowolnym środkiem transportowym zgodnie z jego przeznaczeniem.

5. WYKONANIE ROBÓT.

Ogólne wymagania dotyczące wykonania robót podano w WW „Wymagania ogólne” .

6. KONTROLA JAKOŚCI ROBÓT

Ogólne wymagania dotyczące kontroli jakości robót podano w „Wymagania ogólne” .

W trakcie robót sprawdzeniu podlega:

- jakość elementów ,
- równość i dokładność ułożenia płyt kamiennych i kostki kamiennej,
- nierówności podłużne nie powinny przekraczać 0,5 cm ,
- spadki poprzeczne zgodne z dokumentacją projektową z tolerancją $\pm 0,3 \%$,

7. OBMIAR ROBÓT.

Jednostką obmiarową dla ułożenia nawierzchni jest metr kwadratowy.

8. ODBIÓR ROBÓT

Ogólne wymagania dotyczące odbioru robót podano w WW „Wymagania ogólne” .

Odbiorowi robót podlegają nawierzchnia z płyt kamiennych kostki kamiennej gr. 8cm.

Roboty uznaje się za wykonane zgodnie z dokumentacją projektową , WW wymogami Inspektora nadzoru , jeżeli pomiary i badania z zachowaniem dopuszczalnych tolerancji dały wynik pozytywny.

9. PODSTAWA PŁATNOŚCI

Cena jednostkowa dla nawierzchni obejmuje :

- dostarczenie materiałów na budowę,
- wykonanie podsypki cementowo-piaskowej ,
- ułożenie i zagęszczenie nawierzchni z docięciem elementów,
- wypełnienie spoin w nawierzchni,
- uporządkowanie miejsca robót ,
- przeprowadzenie wymaganych pomiarów i badań laboratoryjnych.

10. PRZEPISY ZWIĄZANE

1. PN-84/B-0411	MATERIAŁY KAMIENNE. OZNACZENIE ŚCIERALNOŚCI NA TARCZY BOEHMEGO,
2. PN-88/B-06250	Beton zwykły,
3. PN-86/B-06712	Kruszywa mineralne do betonu zwykłego,
4. PN-B-19701	cement. Cement powszechnego użytku. Skład, wymagania i zgodności
5. PN-88/B-32250	Materiały budowlane. Woda do betonów i zapraw,
6. DNI 1851	Kostka brukowa .

F. WW 05.00.00. ROBOTY WYKOŃCZENIOWE - KOD CPV 45233140-2

F.1. WW 05.00.01. URZĄDZENIE ZIELENI - KOD CPV 45112730-1

1. WSTĘP

1.1. PRZEDMIOT WW

Przedmiotem niniejszych Warunków Wykonania (WW) są wymagania dotyczące wykonania i odbioru robót zieleni , związanych z zadaniem : Infrastruktura drogowa na rewitalizowanym obszarze – budowa i rozbudowa ul. Świętego Macieja w Kołobrzegu

1.2.ZAKRES STOSOWANIA WW

Warunki Wykonania (WW) są stosowane jako dokument przetargowy i kontraktowy przy zleceniu i realizacji robót wymienionych w p. 1.1.

1.3.ZAKRES ROBÓT OBJĘTYCH WW

Roboty omówione w WW , obejmują czynności , mające na celu wykonanie :

- humusowanie warstwą grubości 15 cm i obsianie mieszanką traw,
- założenie trawników na terenie inwestycji
- obsadzenie krzewami w jednym rzędzie pasa zieleni szerokości 1,5 m, między jezdnią a ciągiem pieszo – rowerowym lub chodnikiem,
- obsadzenie krzewami w dwóch rzędach pasa zieleni szerokości 3,00 m , między jezdnią a ciągiem pieszo – rowerowy lub chodnikiem.
- rekultywacja humusem terenu przekształconego w wyniku prowadzonych prac budowlanych.

1.4.OKREŚLENIA PODSTAWOWE

Humus -ziemia roślinna zawierająca co najmniej 2% części organicznych

Humusowanie -zespół czynności przygotowujących powierzchnię gruntu do obudowy roślinnej, obejmujący dogęszczenie gruntu, rowkowanie, naniesienie ziemi urodzajnej z jej grabieniem (bronowaniem) i dogęszczeniem.

Pozostałe określenia są zgodne z obowiązującymi polskimi normami i definicjami podanymi w WW 00.00.00.

1.5.OGÓLNE WYMAGANIA DOTYCZĄCE ROBÓT

Ogólne wymagania dotyczące wykonania robót podano w WW 00.00.00. "Wymagania Ogólne" -punkt 1.5.

Po zakończeniu budowy niezbędne jest zrehabilitowanie w liniach rozgraniczających terenu przekształconego w wyniku prowadzonych prac budowlanych. Do rekultywacji należy użyć wcześniej zdjętego humusu oraz humusu dowiezionego z dokopu.

2. MATERIAŁY

- a) krzewy żywopłotowe form naturalnych ,
- b) krzewy ozdobne, wg doboru.

Ogólne wymagania dotyczące materiałów podano w WW 00.00.00. "Wymagania Ogólne" punkt 2.

2.1.HUMUS

Ziemia urodzajna (humus) będzie w całości zebrana z placu budowy , powinna być zmagazynowana w przyzmaczających 2 m wysokości. Ziemia urodzajna powinna zawierać co najmniej 2% części organicznych. Ziemia urodzajna powinna być wilgotna i pozbawiona kamieni większych od 5 cm oraz wolna od zanieczyszczeń obcych.

2.2.TRAWA

Do obsiania należy stosować specjalne mieszanki traw, mające gęste i drobne korzonki spełniające wymagania normy PN-R-65023 i PN-B-12074

Nasiona traw najczęściej występują w postaci opracowanych kompozycji mieszanek traw lub gotowych mieszanek z nasion różnych gatunków.

Mieszanka traw na pasy zieleni przy drogach powinna być odporna na susze, mieć oznaczony procentowy skład gatunkowy, klasę, numer normy, wg której została wyprodukowana, zdolność kiełkowania.

2.3.NAWOZY MINERALNE

Nawozy mineralne powinny być w opakowaniu, z podanym składem chemicznym (zawartość azotu, fosforu, potasu -N.P.K.).

Nawozy należy zabezpieczyć przed zawilgoceniem i zbrzyleniem w czasie transportu i przechowywania.

3. SPRZĘT

Ogólne wymagania dotyczące sprzętu podano w WW 00.00.00. "Wymagania Ogólne" punkt 3.

Sprzęt powinien spełniać ogólne wymagania określone w WW 00.00.00. Wykonawca przystępujący do wykonania umocnień powinien wykazać się możliwością korzystania z:

- ubijaków o ręcznym prowadzeniu,
- wibratorów do zagęszczania ziemi roślinnej
- równiarek,
- walców gładkich i żebrowanych,
- płyt ubijających.
- drobnego sprzętu pomocniczego.

4. TRANSPORT

Ogólne wymagania dotyczące transportu podano w WW 00.00.00. "Wymagania Ogólne" punkt 4.

4.1. Transport trawy

Środki transportowe powinny być czyste i zabezpieczające nasiona przed zamknięciem oraz obniżeniem ich wartości siewnej.

5. WYKONANIE ROBÓT

Ogólne wymagania dotyczące wykonania robót podano w WW 00.00.00. "Wymagania Ogólne" punkt 5.

5.1. HUMUSOWANIE

Grubość warstwy humusu wynosi 15 cm. Warstwę ziemi roślinnej należy odpowiednio zagęścić przez ubicie ręczne lub mechaniczne. Dla lepszego powiązania warstwy humusu z gruntem naturalnym z powierzchnią skarpy, należy nacinać w niej poziomo lub pod kątem 30 -45° niewielkie rowki - bruzdy w odstępach co 0,5-1,0 m i głębokości 15 -20 cm. Warstwę ziemi roślinnej należy odpowiednio zagęścić przez ubicie ręczne lub mechaniczne i przedłużyć poza górną krawędź skarpy oraz poza podnóże skarpy nasypu na szerokość 15 -25 cm.

5.2. OBSIANIE TRAWĄ

Do obsiania skarp używa się uniwersalnej mieszanki traw.

Proces umocnienia powierzchni skarp i rowów poprzez obsianie nasionami traw polega na wytworzeniu na skarpie warstwy ziemi urodzajnej humusowanie i obsianiu warstwy ziemi urodzajnej kompozycjami nasion traw, w ilości od 18 g/m² do 30 g/m², dobranych odpowiednio do warunków siedliskowych (rodzaju podłoża, wystawy oraz pochylenia skarp),

W okresach posusznych należy systematycznie zraszać wodą obsiane powierzchnie.

5.2.1. TRAWNIKI

5.2.1.1. Wymagania dotyczące wykonania trawników

Wymagania dotyczące wykonania robót związanych z trawnikami są następujące:

- teren pod trawniki musi być oczyszczony z gruzu i zanieczyszczeń,
- przy wymianie gruntu rodzimego na ziemię urodzajną teren powinien być obniżony w stosunku lub krawężników o ok. 10 cm -jest to miejsce na ziemię urodzajną (ok. 7 cm),
- przy zakładaniu trawników na gruncie rodzimym krawężnik powinien znajdować się 2do 3cm nad terenem,
- teren powinien być wyrównany i splantowany,
- ziemia urodzajna powinna być rozścielona równą warstwą i wymieszana z nawozami mineralnymi oraz starannie wyrównana,
- przed siewem nasion trawy ziemię należy wałować wałem gładkim, a potem wałem -kolczatką lub zagabić,
- siew powinien być dokonany w dni bezwietrzne,
- okres siania -najlepszy okres wiosenny, najpóźniej do połowy września,
- na terenie płaskim nasiona traw wysiewane są w ilości od 2 do 4 kg na 100 m²,
- przykrycie nasion -przez przemieszanie z ziemią grabiami lub wałem kolczatką,
- po wysiewie nasion ziemia powinna być wałowana lekkim wałem w celu ostatecznego wyrównania i stworzenia dobrych warunków dla podsiąkania wody. Jeżeli przykrycie nasion nastąpiło przez wałowanie kolczatką, można już nie stosować wału gładkiego,
- mieszanka nasion trawnikowych zgodnie z dokumentacją lub inna gotowa o podobnym składzie.

5.2.1.2. Pielęgnacja trawników

Najważniejszym zabiegiem w pielęgnacji trawników jest koszenie:

- pierwsze koszenie powinno być przeprowadzone, gdy trawa osiągnie wysokość około 10 cm,
- następne koszenia powinny się odbywać w takich odstępach czasu, aby wysokość trawy przed kolejnym koszeniem nie przekraczała wysokości 10 do 12 cm,
- ostatnie, przedzimowe koszenie trawników powinno być wykonane z 1-miesięcznym wyprzedzeniem spodziewanego nastania mrozów (dla warunków klimatycznych Polski można przyjąć pierwszą połowę października),
- koszenia trawników w całym okresie pielęgnacji powinny się odbywać często i w regularnych odstępach czasu, przy czym częstość koszenia i wysokość cięcia, należy uzależniać od gatunku wysianej trawy,
- chwasty należy usuwać za pomocą środków chwastobójczych o selektywnym działaniu; należy je stosować z dużą ostrożnością i dopiero po okresie 6 miesięcy od założenia trawnika.

W przypadku słabej vegetacji trawnika dopuszcza się nawożenie mineralne, w ilości około 3 kg NPK na 1 ar.

Mieszanki nawozów należy przygotowywać tak, aby trawom zapewnić potrzebne składniki; t.j.

- wiosna, trawnik wymaga mieszanki z przewagą azotu,
- od połowy lata należy ograniczyć azot, zwiększając dawki potasu i fosforu,
- jesienne nawożenie nie powinno zawierać azotu, lecz tylko fosfor i potas.

Okres pielęgnacji trawników powinien umożliwić wykonanie wszystkich czynności pielęgnacyjnych wymienionych w pkt. 5.2.1.2 WW 06.01.01 do czasu odbioru końcowego.

Jako trawniki traktować należy wszystkie tereny zielone których pochylenie terenu nie przekracza 6%.

5.3. SADZENIE KRZEWÓW

5.3.1. Sadzenie krzewów w dołach o wymiarach 0,3x0,3x0,3 m , całkowicie wypełnionych ziemią roślinną, w rozstawie wg projektu.

6. KONTROLA JAKOŚCI ROBÓT

Ogólne wymagania dotyczące kontroli jakości robót podano w WW 00.00.00. "Wymagania Ogólne" p. 6.

6.1. BADANIA JAKOŚCI HUMUSOWANIA I OBSIANIA

Kontrola polega na ocenie wizualnej jakości wykonanych robót i ich zgodności z WW, oraz na sprawdzeniu daty ważności świadectwa wartości siewnej wysianej mieszanki nasion traw.

Po wzejściu roślin, łączna powierzchnia nie porośniętych miejsc nie powinna być większa niż 2% powierzchni obsianej skarpy, a maksymalny wymiar pojedynczych nie zatrawionych miejsc nie powinien przekraczać 0,2 m². Na zarośniętej powierzchni nie mogą występować wyłobienia erozyjne ani lokalne zsuwy.

6.1.1. KONTROLA JAKOŚCI TRAWNIKÓW

Kontrola w czasie wykonywania trawników polega na sprawdzeniu:

- oczyszczenia terenu z gruzu i zanieczyszczeń,
- określenia ilości zanieczyszczeń (w m³),
- pomiaru odległości wywozu zanieczyszczeń na zwałkę,
- wymiany gleby jałowej na ziemię urodzajną z kontrolą grubości warstwy rozścielonej ziemi,
- ilości rozrzuconego kompostu,
- prawidłowego uwałowania terenu,
- zgodności składu gotowej mieszanki traw z ustaleniami dokumentacji projektowej,
- gęstości zasiewu nasion,
- prawidłowej częstotliwości koszenia trawników i ich odchwaszczania,
- okresów podlewania, zwłaszcza podczas suszy,
- dosiewania płaszczyzn trawników o zbyt małej gęstości wykiełkowanych ździebeł trawy.

Kontrola robót przy odbiorze trawników dotyczy:

- prawidłowej gęstości trawy (trawniki bez tzw. "łysin"),
- obecności gatunków nie wysiewanych oraz chwastów.

7. OBMIAR ROBÓT

Ogólne wymagania dotyczące obmiaru robót podano w WW 00.00.00. "Wymagania Ogólne" punkt 7.

Jednostką obmiarową humusowania jest 1 m² powierzchni.

8. ODBIÓR ROBÓT

Ogólne wymagania dotyczące odbioru robót podano w WW 00.00.00. "Wymagania Ogólne" punkt 8.

9. PODSTAWA PŁATNOŚCI

Ogólne wymagania dotyczące płatności podano w WW 00.00.00. "Wymagania Ogólne" punkt 9.

Płatność za m² (metr kwadratowy) humusem i obsianiem mieszanką traw należy przyjmować na podstawie obmiaru i oceny jakości Robót.

Rekultywacja humusem terenu przekształconego w wyniku prowadzonych prac budowlanych.

Rekultywacja ta nie podlega odrębnej zapłacie i powinna być uwzględniona w Cenie Kontraktowej.

Cena wykonania 1m² umocnienia skarp i rowów przez humusowanie, obsianie oraz wykonanie trawników

obejmuje:

- roboty pomiarowe i przygotowawcze,
- zakup, dostarczenie i wbudowanie materiałów,
- uzyskanie ziemi urodzajnej
- rozłożenie warstwy humusu,
- obsianie skarp, rowów i powierzchni wyrównywanych mieszanką traw,
- konserwacja i pielęgnacja umocnień,
- odwiezienie nadmiaru ziemi urodzajnej na odkład
- uporządkowanie terenu,

10. PRZEPISY ZWIĄZANE

1. PN-R-65023:1999 Materiał siewny. Nasiona roślin rolniczych

2. PN-S-02205:1998 Drogi samochodowe. Roboty ziemne. Wymagania i badania

G. WW 06.00.00. URZADZENIA BEZPIECZENSTWA RUCHU

- KOD CPV 45233292-2

WW 06.00.01. OZNAKOWANIE POZIOME

WW 06.00.02. OZNAKOWANIE PIONOWE

G.1. WW 06.00.01. OZNAKOWANIE POZIOME - KOD CPV 45233221-4

1. WSTĘP

1.1. PRZEDMIOT WW

Przedmiotem niniejszych Warunków Wykonania (WW) są wymagania dotyczące wykonania oznakowania poziomego, związanych z zadaniem: Infrastruktura drogowa na rewitalizowanym obszarze – budowa i rozbudowa ul. Świętego Macieja w Kołobrzegu

1.2. ZAKRES STOSOWANIA WW

Warunki Wykonania (WW) są stosowane jako dokument przetargowy i kontraktowy przy zleceniu i realizacji robót wymienionych w p. 1.1.

1.3. ZAKRES ROBÓT OBJĘTYCH WW

Ustalenia zawarte w niniejszej specyfikacji dotyczą zasad prowadzenia robót związanych z wykonywaniem i odbiorem oznakowania poziomego stosowanego na drogach o nawierzchni twardej. Należy wykonać następujące oznakowanie poziome materiałami cienkowarstwowymi:

- linie ciągłe,
- linie przerywane,
- powierzchnie wyłączane z ruchu,
- strzałki i inne symbole.

Oznakowanie poziome należy wykonać zgodnie z Dokumentacją Projektową i zaleceniami Inspektora nadzoru.

1.4. OKREŚLENIA PODSTAWOWE

1.4.1. Oznakowanie poziome - znaki drogowe poziome, umieszczone na nawierzchni w postaci linii ciągłych lub przerywanych, pojedynczych lub podwójnych, strzałek, napisów, symboli oraz innych linii związanych z oznaczeniem określonych miejsc na tej nawierzchni.

- 1.4.2. Znaki podłużne - linie równoległe do osi jezdni lub odchyłone od niej pod niewielkim kątem, występujące jako linie segregacyjne lub krawędziowe, przerywane lub ciągłe.
- 1.4.3. Strzałki - znaki poziome na nawierzchni, występujące jako strzałki kierunkowe służące do wskazania dozwolonego kierunku jazdy oraz strzałki naprowadzające, które uprzedzają o konieczności opuszczenia pasa, na którym się znajdują.
- 1.4.4. Znaki poprzeczne - znaki wyznaczające miejsca przeznaczone do ruchu pieszych i rowerzystów w poprzek jezdni oraz miejsca zatrzymania pojazdów.
- 1.4.5. Znaki uzupełniające - znaki w postaci symboli, napisów, linii przystankowych oraz inne określające szczególne miejsca na nawierzchni.
- 1.4.6. Materiały do poziomego znakowania dróg - materiały zawierające rozpuszczalniki, wolne od rozpuszczalników lub punktowe elementy odblaskowe, które mogą zostać naniesione albo wbudowane przez malowanie, natryskiwanie, odlewanie, wytłaczanie, rolowanie, klejenie itp. na nawierzchnie drogowe, stosowane w temperaturze otoczenia lub w temperaturze podwyższonej. Materiały te powinny być retrorefleksyjne.
- 1.4.7. Materiały do znakowania grubowarstwowego - materiały nakładane warstwą grubości od 0,9 mm do 5 mm. Należą do nich chemoutwardzalne masy stosowane na zimno oraz masy termoplastyczne.
- 1.4.8. Materiały prefabrykowane - materiały, które łączy się z powierzchnią drogi przez klejenie, wtapianie, wbudowanie lub w inny sposób. Zalicza się do nich masy termoplastyczne w arkuszach do wtapiania oraz folie do oznakowań tymczasowych (żółte) i trwałych (białe) oraz punktowe elementy odblaskowe.
- 1.4.9. Punktowe elementy odblaskowe - materiały o wysokości do 15 mm, a w szczególnych wypadkach do 25 mm, które są przyklejane lub wbudowywane w nawierzchnie. Mają różny kształt, wielkość i wysokość oraz rodzaj i liczbę zastosowanych elementów odblaskowych, do których należą szklane soczewki, elementy odblaskowe z polimetakrylanu metylu i folie odblaskowe.
- 1.4.10. Tymczasowe oznakowanie drogowe - oznakowanie z materiału o barwie żółtej, którego czas użytkowania wynosi do 3 miesięcy lub do czasu zakończenia robót.
- 1.4.11. Okresowe oznakowanie drogowe - oznakowanie, którego czas użytkowania wynosi do 6 miesięcy.
- 1.4.12. Kulki szklane - materiał do posypywania lub narzucania pod ciśnieniem na oznakowanie wykonane materiałami w stanie ciekłym, w celu uzyskania widzialności oznakowania w nocy.
- 1.4.13. Materiał uszorstniający - kruszywo zapewniające oznakowaniu poziomemu właściwości antypoślizgowe.
- Pozostałe określenia są zgodne z obowiązującymi, odpowiednimi polskimi normami i z definicjami podanymi w WW 00.00.00 "Wymagania ogólne" pkt 1.4.

1.5. OGÓLNE WYMAGANIA DOTYCZĄCE ROBÓT

Ogólne wymagania dotyczące robót podano w WW 00.00.00 "Wymagania ogólne" pkt 1.5.

2. MATERIAŁY

2.1. OGÓLNE WYMAGANIA DOTYCZĄCE MATERIAŁÓW

Ogólne wymagania dotyczące materiałów, ich pozyskiwania i składowania podano w WW 00.00.00 "Wymagania ogólne" pkt 2.

2.2. DOKUMENT DOPUSZCZAJĄCY DO STOSOWANIA MATERIAŁÓW

Każdy materiał używany przez Wykonawcę do poziomego znakowania dróg musi posiadać aprobatę techniczną.

2.3. BADANIE MATERIAŁÓW, KTÓRYCH JAKOŚĆ BUDZI WĄTPLIWOŚĆ

Wykonawca powinien przeprowadzić dodatkowe badania tych materiałów, które budzą wątpliwości jego lub Inspektora nadzoru, co do jakości, w celu stwierdzenia czy odpowiadają one wymaganiom określonym w punkcie 2.

Badania te Wykonawca zleci IBDiM lub akredytowanemu laboratorium. Badania powinny być wykonane zgodnie z "Warunkami technicznymi POD-97".

2.4. OZNAKOWANIE OPAKOWAŃ

Wykonawca powinien żądać od producenta, aby oznakowanie opakowań materiałów do poziomego znakowania dróg było wykonane zgodnie z PN-O-79252, a ponadto, aby na każdym opakowaniu był umieszczony trwały napis zawierający:

- nazwę producenta i materiału do znakowania dróg,
- masę brutto i netto,
- numer partii i datę produkcji,

- informację o szkodliwości i klasie zagrożenia pożarowego,
- ewentualne wskazówki dla użytkowników.

2.5. PRZEPISY OKREŚLAJĄCE WYMAGANIA DLA MATERIAŁÓW

Podstawowe wymagania dotyczące materiałów podano w punkcie 2.6, a szczegółowe wymagania określone są w "Warunkach technicznych POD-97".

2.6. WYMAGANIA WOBEC MATERIAŁÓW DO POZIOMEGO ZNAKOWANIA DRÓG

2.6.1. MATERIAŁY DO ZNAKOWANIA CIENKOWARSTWOWEGO

Materiałami do znakowania cienkowarstwowego powinny być farby nakładane warstwą grubości od 0,3 mm do 0,8 mm (na mokro). Powinny być nimi ciekłe produkty zawierające ciała stałe rozproszone w organicznym rozpuszczalniku lub wodzie, które mogą występować w układach jedno- lub wieloskładnikowych.

Podczas nakładania farb, do znakowania cienkowarstwowego, na powierzchnię pędzlem, wałkiem lub przez natrysk, powinny one tworzyć warstwę kohezyjną w procesie odparowania i/lub w procesie chemicznym.

Właściwości fizyczne materiałów do znakowania cienkowarstwowego określa aprobaty techniczna odpowiadająca wymaganiom POD-97.

2.6.2. MATERIAŁY DO ZNAKOWANIA GRUBOWARSTWOWEGO

Materiałami do wykonywania oznakowania grubowarstwowego powinny być materiały umożliwiające nakładanie ich warstwą grubości od 0,9 mm do 5 mm takie, jak masy chemoutwardzalne stosowane na zimno oraz masy termoplastyczne.

Masy chemoutwardzalne powinny być substancjami jedno-, dwu- lub trójskładnikowymi, mieszanymi ze sobą w proporcjach ustalonych przez producenta i nakładanymi na powierzchnię zużyciem odpowiedniego sprzętu. Masy te powinny tworzyć powłokę, której spójność zapewnia jedynie reakcja chemiczna.

Masy termoplastyczne powinny być substancjami nie zawierającymi rozpuszczalników, dostarczonymi w postaci bloków, granulek lub proszku. Przy stosowaniu powinny dać się podgrzewać do stopienia i aplikować ręcznie lub maszynowo. Masy te powinny tworzyć spójną warstwę przez ochłodzenie.

Właściwości fizyczne materiałów do oznakowania grubowarstwowego i wykonanych z nich elementów prefabrykowanych określają aprobaty techniczne.

2.6.3. ZAWARTOŚĆ SKŁADNIKÓW LOTNYCH W MATERIAŁACH DO ZNAKOWANIA CIENKO- I GRUBOWARSTWOWEGO

Zawartość składników lotnych (rozpuszczalników organicznych) nie powinna przekraczać w materiałach do znakowania:

- cienkowarstwowego 30% (m/m),
- grubowarstwowego 2% (m/m).

Nie dopuszcza się stosowania materiałów zawierających rozpuszczalnik aromatyczny (jak np. toluen, ksylen) w ilości większej niż 10%.

Nie dopuszcza się stosowania materiałów zawierających benzen i rozpuszczalniki chlorowane.

2.6.4. KULKI SZKLANE

Materiały w postaci kulek szklanych refleksyjnych do posypywania lub narzucania pod ciśnieniem na materiały do oznakowania powinny zapewniać widzialność w nocy poprzez odbicie powrotne w kierunku pojazdu wiązki światła wysyłanej przez reflektory pojazdu.

Kulki szklane powinny charakteryzować się współczynnikiem załamania powyżej 1,50, wykazywać odporność na wodę i zawierać nie więcej niż 20% kulek z defektami. Kulki szklane hydrofobizowane powinny ponadto wykazywać stopień hydrofobizacji co najmniej 80%.

Właściwości kulek szklanych określa aprobaty techniczna, odpowiadająca wymaganiom POD-97.

2.6.5. MATERIAŁ USZORSTNIAJĄCY OZNAKOWANIE

Materiał uszorstniający oznakowanie powinien składać się z naturalnego lub sztucznego twardego kruszywa (np. krystalitu), stosowanego w celu zapewnienia oznakowaniu odpowiedniej szorstkości (właściwości antypoślizgowych).

Materiał uszorstniający nie może zawierać więcej niż 1% cząstek mniejszych niż 90 µm. Potrzeba stosowania materiału uszorstniającego powinna być określona w WW.

Materiał uszorstniający oraz mieszanina kulek szklanych z materiałem uszorstniającym powinny odpowiadać wymaganiom określonym w aprobacie technicznej lub POD-97.

2.6.6. WYMAGANIA WOBEC MATERIAŁÓW ZE WZGLĘDU NA OCHRONĘ WARUNKÓW PRACY I ŚRODOWISKA

Materiały stosowane do znakowania nawierzchni nie powinny zawierać substancji zagrażających zdrowiu ludzi i powodujących skażenie środowiska.

2.7. PRZECHOWYWANIE I SKŁADOWANIE MATERIAŁÓW

Materiały do znakowania cienko- i grubowarstwowego nawierzchni powinny zachować stałość swoich właściwości chemicznych i fizykochemicznych przez okres co najmniej 6 miesięcy składowania w warunkach określonych przez producenta.

Materiały do poziomego znakowania dróg należy przechowywać w magazynach odpowiadających zaleceniom producenta, zwłaszcza zabezpieczających je od napromieniowania słonecznego, opadów i w temperaturze, dla:

- farb wodorozcieńczalnych od 5° do 40°C,
- farb rozpuszczalnikowych od 0° do 25°C,
- pozostałych materiałów -poniżej 40°C.

3. SPRZĘT

3.1. OGÓLNE WYMAGANIA DOTYCZĄCE SPRZĘTU

Ogólne wymagania dotyczące sprzętu podano w WW 00.00.00 "Wymagania ogólne" pkt 3.

3.2. SPRZĘT DO WYKONANIA OZNAKOWANIA POZIOMEGO

Wykonawca przystępujący do wykonania oznakowania poziomego, w zależności od zakresu robót, powinien wykazać się możliwością korzystania z następującego sprzętu, zaakceptowanego przez Inspektora nadzoru:

- szczotek mechanicznych (zaleca się stosowanie szczotek wyposażonych w urządzenia odpylające) oraz szczotek ręcznych,
- frezarek,
- sprężarek,
- malowarek,
- układarek mas termoplastycznych i chemoutwardzalnych,
- sprzętu do badań, określonych w WW.

4. TRANSPORT

4.1. OGÓLNE WYMAGANIA DOTYCZĄCE TRANSPORTU

Ogólne wymagania dotyczące transportu podano w WW 00.00.00 "Wymagania ogólne" pkt 4.

4.2. PRZEWÓZ MATERIAŁÓW DO POZIOMEGO ZNAKOWANIA DRÓG

Materiały do poziomego znakowania dróg należy przewozić w pojemnikach zapewniających szczelność,

bezpieczny transport i zachowanie wymaganych właściwości materiałów. Pojemniki powinny być oznakowane zgodnie z normą PN-O-79252. Materiały do znakowania poziomego należy przewozić krytymi środkami transportowymi, chroniąc opakowania przed uszkodzeniem mechanicznym, zgodnie z PN-C-81400 oraz zgodnie z prawem przewozowym.

5. WYKONANIE ROBÓT

5.1. OGÓLNE ZASADY WYKONANIA ROBÓT

Ogólne zasady wykonania robót podano w WW 00.00.00 "Wymagania ogólne" pkt 5.

5.2. WARUNKI ATMOSFERYCZNE

W czasie wykonywania oznakowania temperatura nawierzchni i powietrza powinna wynosić co najmniej 5°C, a wilgotność względna powietrza powinna być zgodna z zaleceniami producenta lub wynosić co najwyżej 85%.

5.3. JEDNORODNOŚĆ NAWIERZCHNI ZNAKOWANEJ

Poprawność wykonania znakowania wymaga jednorodności nawierzchni znakowanej.

Nierównomierności i/albo miejsca łatania nawierzchni, które nie wyróżniają się od starej nawierzchni i nie mają większego rozmiaru niż 15% powierzchni znakowanej, uznaje się za powierzchnie jednorodne. Dla powierzchni niejednorodnych należy ustalić w WW wymagania wobec materiału do znakowania nawierzchni.

5.4. PRZYGOTOWANIE PODŁOŻA DO WYKONANIA ZNAKOWANIA

Przed wykonaniem znakowania poziomego należy oczyścić powierzchnię nawierzchni malowanej z pyłu, kurzu, piasku, smarów, olejów i innych zanieczyszczeń, przy użyciu sprzętu wymienionego w

WW i zaakceptowanego przez Inspektora nadzoru. Powierzchnia nawierzchni przygotowana do wykonania oznakowania poziomego musi być czysta i sucha.

5.5. PRZEDZNAKOWANIE

W celu dokładnego wykonania poziomego oznakowania drogi, można wykonać przedznakowanie, stosując się do ustaleń zawartych w Dokumentacji Projektowej, Instrukcji o znakach drogowych poziomych", WW i wskazaniach Inspektora nadzoru. Do wykonania przedznakowania można stosować nietrwałą farbę, np. farbę silnie rozcieńczoną rozpuszczalnikiem.

Zaleca się wykonywanie przedznakowania w postaci cienkich linii lub kropek. Początek i koniec znakowania należy zaznaczyć małą kreską poprzeczną. W przypadku odnawiania znakowania drogi, gdy stare znakowanie jest wystarczająco czytelne i zgodne z Dokumentacją Projektową, można przedznakowania nie wykonywać.

5.6. WYKONANIE ZNAKOWANIA DROGI

5.6.1. DOSTARCZENIE MATERIAŁÓW I SPEŁNIENIE ZALECEŃ PRODUCENTA MATERIAŁÓW

Materiały do znakowania drogi, spełniające wymagania podane w punkcie 2, powinny być dostarczone w oryginalnych opakowaniach handlowych i stosowane zgodnie z zaleceniami WW, producenta oraz wymaganiami znajdującymi się w aprobacie technicznej.

5.6.2. WYKONANIE ZNAKOWANIA DROGI MATERIAŁAMI CIENKOWARSTWOWYMI

Wykonanie znakowania powinno być zgodne z zaleceniami producenta materiałów, a w przypadku ich braku lub niepełnych danych -zgodne z poniższymi wskazaniem.

Farbę do znakowania cienkowarstwowego po otwarciu opakowania należy wymieszać w czasie od 2 do 4 min do uzyskania pełnej jednorodności. Przed lub w czasie napełniania zbiornika malowarki zaleca się przecedzić farbę przez sito 0,6 mm. Nie wolno stosować do malowania mechanicznego farby, w której osad na dnie opakowania nie daje się całkowicie wymieszać lub na jej powierzchni znajduje się kożuch.

Farbę należy nakładać równomierną warstwą o grubości ustalonej w WW, zachowując wymiary i ostrość krawędzi. Grubość nanoszonej warstwy zaleca się kontrolować przy pomocy grzebienia pomiarowego na płycie szklanej lub metalowej podkładanej na drodze malowarki. Ilość farby zużyta w czasie prac, określona przez średnie zużycie na metr kwadratowy nie może się różnić od ilości ustalonej, więcej ni. o 20%.

Wszystkie większe prace powinny być wykonane przy użyciu samojezdnych malowarek z automatycznym podziałem linii i posypywaniem kulkami szklanymi z ew. materiałem uszorstniającym. W przypadku mniejszych prac, wielkość, wydajność i jakość sprzętu należy dostosować do zakresu i rozmiaru prac. Decyzję dotyczącą rodzaju sprzętu i sposobu wykonania znakowania podejmuje Inspektor nadzoru na wniosek Wykonawcy.

6. KONTROLA JAKOŚCI ROBÓT

6.1. OGÓLNE ZASADY KONTROLI JAKOŚCI ROBÓT

Ogólne zasady kontroli jakości robót podano w WW 00.00.00 "Wymagania ogólne" pkt 6.

6.2. BADANIE PRZYGOTOWANIA PODŁOŻA I PRZEDZNAKOWANIA

Powierzchnia jezdni przed wykonaniem znakowania poziomego musi być całkowicie czysta i sucha. Przedznakowanie powinno być wykonane zgodnie z wymaganiami punktu 5.5.

6.3. BADANIA WYKONANIA OZNAKOWANIA POZIOMEGO

6.3.1. WYMAGANIA WOBEC OZNAKOWANIA POZIOMEGO

6.3.1.1. WIDZIALNOŚĆ W DZIEŃ

Widzialność oznakowania w dzień jest określona współczynnikiem luminancji i barwą oznakowania. Do określenia odbicia światła dziennego lub odbicia oświetlenia drogi od oznakowania stosuje się współczynnik luminancji w świetle rozproszonym $Q = L/E$, gdzie:

Q -współczynnik luminancji w świetle rozproszonym, $\text{mcd m}^{-2} \text{ z lx}^{-1}$,

L -luminancja pola w świetle rozproszonym, mcd/m^2 ,

E- oświetlenie płaszczyzny pola, lx.

Pomiary luminancji w świetle rozproszonym wykonuje się w praktyce miernikiem luminancji wg POD-97.

Wartość współczynnika Q powinna wynosić dla oznakowania świeżego, barwy:

-białej na nawierzchni asfaltowej, co najmniej $130 \text{ mcd m}^{-2} \text{ z lx}^{-1}$,

-żółtej (tymczasowe oznakowanie), co najmniej $100 \text{ mcd m}^{-2} \text{ z lx}^{-1}$,

Pomiar współczynnika luminancji w świetle rozproszonym może być zastąpiony pomiarem współczynnika luminancji β , wg POD-97. Wartość współczynnika β powinna wynosić dla oznakowania świeżego, barwy:

- białej, co najmniej 0,60,
- żółtej (tymczasowe oznakowanie), co najmniej 0,40.

Wartość współczynnika β powinna wynosić dla oznakowania używanego barwy:

- białej, po 12 miesiącach używalności, co najmniej 0,30,
- żółtej (tymczasowe oznakowanie), po 1 miesiącu używalności, co najmniej 0,20.

Barwa oznakowania powinna być określona wg POD-97 przez współrzędne chromatyczności x i y , które dla suchego oznakowania powinny leżeć w obszarze zdefiniowanym przez cztery punkty narożne:

Punkt narożny 1 2 3 4

Punkt narożny		1	2	3	4
Oznakowanie białe:	x	0,4	0,3	0,3	0,34
	y	0,4	0,3	0,3	0,38
Oznakowanie żółte:	x	0,5	0,5	0,5	0,43
	y	0,4	0,5	0,5	0,48

6.3.1.2. WIDZIALNOŚĆ W NOCY

Za miarę widzialności w nocy przyjęto powierzchniowy współczynnik odbłasku RL, określany wg POD-97.

Wartość współczynnika RL powinna wynosić dla oznakowania świeżego w stanie suchym, barwy:

- białej, co najmniej 300 mcd m⁻² z lx⁻¹,
- żółtej (tymczasowe oznakowanie), co najmniej 200 mcd m⁻² z lx⁻¹.

Wartość współczynnika RL powinna wynosić dla oznakowania używanego:

a) cienko- i grubowarstwowego barwy:

- białej, po 12 miesiącach eksploatacji, co najmniej 100 mcd m⁻² z lx⁻¹,
- żółtej, po 1 miesiącu eksploatacji, co najmniej 150 mcd m⁻² z lx⁻¹,

b) folii:

- dla oznakowań trwałych i długotrwałych (białych), co najmniej 300 mcd m⁻² z lx⁻¹,
- dla oznakowań tymczasowych (żółtych), co najmniej 300 mcd m⁻² z lx⁻¹,

6.3.1.3. SZORSTKOŚĆ OZNAKOWANIA

Miarą szorstkości oznakowania jest wartość wskaźnika szorstkości SRT (Skid Resistance Tester) mierzona wahadłem angielskim, wg POD-97. Wartość SRT symuluje warunki, w których pojazd wyposażony w typowe opony hamuje z blokadą kół przy prędkości 50 km/h na mokrej nawierzchni.

Wymaga się, aby wartość wskaźnika szorstkości SRT wynosiła na oznakowaniu:

- świeżym, co najmniej 50 jednostek SRT,
- używanym, w ciągu całego okresu użytkowania, co najmniej 45 jednostek SRT.

6.3.1.4. TRWAŁOŚĆ OZNAKOWANIA

Trwałość oznakowania oceniana jako stopień zużycia w 10-stopniowej skali na zasadzie porównania z wzorcami, wg POD-97, powinna wynosić po 12-miesięcznym okresie eksploatacji oznakowania wykonanego:

- farbami wodorozcieńczalnymi, co najmniej 5,
- pozostałymi materiałami, co najmniej 6.

6.3.1.5. CZAS SCHNIĘCIA OZNAKOWANIA (WZGL. CZAS PRZEJEZDNOŚCI OZNAKOWANIA)

Za czas schnięcia oznakowania przyjmuje się czas upływający między wykonaniem oznakowania a jego oddaniem do ruchu. Czas schnięcia oznakowania nie powinien przekraczać czasu gwarantowanego przez producenta, z tym że nie może przekraczać 2 godzin.

6.3.1.6. GRUBOŚĆ OZNAKOWANIA

Grubość oznakowania, tj. podwyższenie ponad górną powierzchnię nawierzchni, powinna wynosić dla:

- oznakowania cienkowarstwowego (grubość na mokro bez kulek szklanych), co najwyżej 800 μ m,
- oznakowania grubowarstwowego, co najwyżej 5 mm,

Wymagania te nie obowiązują, jeśli nawierzchnia pod znakowaniem jest wyfrezowana.

6.3.2. BADANIA WYKONANIA ZNAKOWANIA POZIOMEGO Z MATERIAŁU CIENKOWARSTWOWEGO LUB GRUBOWARSTWOWEGO

Wykonawca wykonując znakowanie poziome z materiału cienko-lub grubowarstwowego przeprowadza przed rozpoczęciem każdej pracy oraz w czasie jej wykonywania, co najmniej raz dziennie, lub zgodnie z ustaleniem WW, następujące badania:

a) przed rozpoczęciem pracy:

- sprawdzenie oznakowania opakowań,
- wizualną ocenę stanu materiału, w zakresie jego jednorodności i widocznych wad,
- pomiar wilgotności względnej powietrza,
- pomiar temperatury powietrza i nawierzchni,
- badanie lepkości farby (cienkowarstwowej), wg POD-97,

b) w czasie wykonywania pracy:

- pomiar grubości warstwy oznakowania,
- pomiar czasu schnięcia, wg POD-97,
- wizualną ocenę równomierności rozłożenia kulek szklanych,
- pomiar poziomych wymiarów oznakowania, na zgodność z Dokumentacją Projektową i Instrukcją o znakach drogowych poziomych,
- wizualną ocenę równomierności skropienia (rozłożenia materiału) na całej szerokości linii,
- oznaczenia czasu przejeźdności, wg POD-97.

Protokół z przeprowadzonych badań wraz z jedną próbką na blasze (300 x 250 x 0,8 mm) Wykonawca powinien przechować do czasu upływu okresu gwarancji.

Wykonawca wykona również badania:

- widzialności w dzień,
- widzialności w nocy,
- szorstkości,

odpowiadających wymaganiom podanym w punkcie 6.3.1 i wykonanych według metod określonych w „Warunkach technicznych POD-97”. Wyniki badań należy tak jak pozostałe przedstawić jako dokument odbiorowi i przechować do czasu upływu gwarancji. Jeżeli wyniki tych badań wykażą wadliwość wykonanego oznakowania to koszt badań ponosi Wykonawca, w przypadku przeciwnym - Zamawiający.

6.3.3. ZBIORCZE ZESTAWIENIE WYMAGAŃ DLA MATERIAŁÓW I WYKONANEGO OZNAKOWANIA

Zbiorcze zestawienie wymagań dla materiałów i wykonanego oznakowania znajduje się w tablicy 1.

Tablica 1.

L.p.	Rodzaj wymagania	Jednostka	Materiały do znakowania	
			cienkowarstwowego	grubowarstwowego
1	Zawartość składników lotnych w materiałach do znakowania: Rozpuszczalników organicznych Rozpuszczalników aromatycznych Benzenu i rozpuszczalników chlorowanych	% (mm) % (mm) % (mm)	≤ 30 ≤ 10 0	≤ 2 - 0
2	Współczynnik załamania światła kulek szklanych	Współcz.	> 1.5	> 1.5
3	Współczynnik luminacji Q w świetle rozproszonym dla oznakowania świeżego barwy: Białej na nawierzchni asfaltowej Żółtej	$\text{mcd m}^{-2} \text{lx}^{-1}$ $\text{mcd m}^{-2} \text{lx}^{-1}$	≥ 130 ≥ 100	≥ 130 ≥ 100
4	Współczynnik luminacji β dla oznakowania świeżego barwy: Białej Żółtej	Współcz. β Współcz. β	≥ 0.60 ≥ 0.40	≥ 0.60 ≥ 0.40
5	Powierzchniowy współczynnik odbłasku dla oznakowania świeżego w stanie suchym barwy: Białej Żółtej	$\text{mcd m}^{-2} \text{lx}^{-1}$ $\text{mcd m}^{-2} \text{lx}^{-1}$	≥ 300 ≥ 200	≥ 300 ≥ 200

6	Szorstkość oznakowania: Świeżego Używanego (po 3 mies.)	Wskaźnik SRT SRT	≥ 50 ≥ 45	≥ 50 ≥ 45
7	Trwałość oznakowania wykonanego: farbami wodorozcieńczalnymi pozostałymi materiałami	Wskaźnik Wskaźnik	≥ 5 ≥ 6	≥ 5 ≥ 6
8	Czas schnięcia materiału na nawierzchni	h	≤ 2	≤ 2
9	Grubość oznakowania nad powierzchnią nawierzchni: bez mikrokulek szklanych z mikrokulkami szklanymi	μm mm	≤ 800 -	- ≤ 5
10	Okres stałości właściwości materiałów do znakowania przy składowaniu	miesiące	≥ 6	≥ 6

6.4. TOLERANCJE WYMIARÓW OZNAKOWANIA

6.4.1. TOLERANCJE NOWO WYKONANEGO OZNAKOWANIA

Tolerancje nowo wykonanego oznakowania poziomego, zgodnego z Dokumentacją Projektową i "Instrukcją o znakach drogowych poziomych", powinny odpowiadać następującym warunkom:

- szerokość linii może różnić się od wymaganej o ± 5 mm,
 - długość linii może być mniejsza od wymaganej co najwyżej o 50 mm lub większa co najwyżej o 150 mm,
 - dla linii przerywanych, długość cyklu składającego się z linii i przerwy nie może odbiegać od średniej liczonej z 10 kolejnych cykli o więcej niż ± 50 mm długości wymaganej,
 - dla strzałek, liter i cyfr rozstaw punktów narożnikowych nie może mieć większej odchyłki od wymaganego wzoru niż ± 50 mm dla wymiaru długości i ± 20 mm dla wymiaru szerokości.
- Przy wykonywaniu nowego oznakowania poziomego, spowodowanego zmianami organizacji ruchu, należy dokładnie usunąć zbędne stare oznakowanie.

7. OBMIAR ROBÓT

7.1. OGÓLNE ZASADY OBMIARU ROBÓT

Ogólne zasady obmiaru robót podano w WW 00.00.00 "Wymagania ogólne" pkt '7.

7.2. JEDNOSTKA OBMIAROWA

Jednostką obmiarową oznakowania poziomego jest m^2 (metr kwadratowy) powierzchni naniesionych znaków poziomych.

8. ODBIÓR ROBÓT

8.1. OGÓLNE ZASADY ODBIORU ROBÓT

Ogólne zasady odbioru robót podano w WW 00.00.00 "Wymagania ogólne" pkt 8.

Roboty uznaje się za wykonane zgodnie z Dokumentacją Projektową, WW i wymaganiami Inspektora nadzoru, jeżeli wszystkie pomiary i badania, z zachowaniem tolerancji wg pkt 6, dały wyniki pozytywne.

8.2. ODBIÓR OSTATECZNY

Odbioru ostatecznego należy dokonać po całkowitym zakończeniu robót, na podstawie wyników pomiarów i badań jakościowych określonych w punktach od 2 do 6.

8.3. ODBIÓR POGWARANCYJNY

Odbioru pogwarancyjnego należy dokonać po upływie okresu gwarancyjnego, ustalonego w WW. Sprawdzeniu podlegają cechy oznakowania określone w POD-97.

9. PODSTAWA PŁATNOŚCI

9.1. OGÓLNE USTALENIA DOTYCZĄCE PODSTAWY PŁATNOŚCI

Ogólne ustalenia dotyczące podstawy płatności podano w WW 00.00.00 "Wymagania ogólne" pkt 9.

9.2. CENA JEDNOSTKI OBMIAROWEJ

Cena 1 m² wykonania robót obejmuje:

- prace pomiarowe, roboty przygotowawcze i oznakowanie robót,
- zakup, przygotowanie i dostarczenie materiałów,
- oczyszczenie podłoża (nawierzchni),
- przedznakowanie,
- naniesienie powłoki znaków na nawierzchnię drogi o kształtach i wymiarach zgodnych z Dokumentacją Projektową i "Instrukcją o znakach drogowych poziomych",
- wykonanie linii krawędziowych zwykłych i akustycznych,
- wykonanie podkładu na nawierzchni betonowej,
- ochrona znaków przed zniszczeniem przez pojazdy w czasie prowadzenia robót,
- przeprowadzenie badań widzialności w dzień i w nocy oraz pomiaru szorstkości oznakowania poziomego.
- przeprowadzenie pomiarów i badań laboratoryjnych wymaganych w Specyfikacji Technicznej.

10. PRZEPISY ZWIĄZANE

10.1. NORMY

1. PN-C-81400 Wyroby lakierowe. Pakowanie, przechowywanie i transport
2. PN-O-79252 Opakowania transportowe z zawartością. Znaki i znakowanie. Wymagania podstawowe.

10.2. INNE DOKUMENTY

3. Szczegółowe warunki techniczne dla znaków i sygnałów drogowych oraz urządzeń bezpieczeństwa ruchu drogowego i warunki ich umieszczania na drogach -ZAŁ. NR 1-4 -Załącznik do Rozporządzenia Ministra Infrastruktury z dnia 3 lipca 2003 r (Dz.U. załączniki do nr 220, poz 2181 z dnia 23 grudnia 2003 r.)
4. Warunki techniczne. Poziome znakowanie dróg. POD-97. Seria "I" -Informacje, Instrukcje. Zeszyt nr 55. IBDiM, Warszawa,1997.

G.2. WW 06.00.02. OZNAKOWANIE PIONOWE - KOD CPV 45233280-5

1.WSTĘP

1.1.PRZEDMIOT WW

Przedmiotem niniejszych Warunków Wykonania (WW) są wymagania dotyczące wykonania i odbioru oznakowania pionowego , związanych z zadaniem : Infrastruktura drogowa na rewitalizowanym obszarze – budowa i rozbudowa ul. Świętego Macieja w Kołobrzegu

1.2.ZAKRES STOSOWANIA WW

Warunki Wykonania (WW) są stosowane jako dokument przetargowy i kontraktowy przy zleceniu i realizacji robót wymienionych w p. 1.1.

1.3.ZAKRES ROBÓT OBJĘTYCH WW

Ustalenia zawarte w niniejszej Specyfikacji dotyczą zasad prowadzenia robót związanych z wykonaniem, kontrolą i odbiorem znaków pionowych, w postaci:

-znaków drogowych (ostrzegawczych, zakazu ,nakazu , znaków kierunku i informacyjnych)

Dla dróg wojewódzkich przewiduje się znaki średnie.

Na drogach gminnych i wewnętrznych przyjęto znaki małe.

Znaki mini zastosowano dla oznaczenia drogi rowerowej.

1.4.OKREŚLENIA PODSTAWOWE

Znak pionowy - znak wykonany w postaci tarczy lub tablicy z napisami albo symbolami, zwykle umieszczony na konstrukcji wsporczej.

Tarcza znaku - element konstrukcyjny, na powierzchni którego umieszczana jest treść znaku. Tarcza może być wykonana z różnych materiałów (stal, aluminium, tworzywa syntetyczne itp.) - jako jednolita lub składana.

Lico znaku - przednia część znaku, służąca do podania treści znaku. Lico znaku może być wykonane jako malowane lub oklejane (folia odblaskowa lub nieodblaskowa). W przypadkach szczególnych (znak z przejrzystych tworzyw syntetycznych) lico znaku może być zatopione w tarczy znaku.

Znak drogowy odblaskowy - znak, którego lico wykazuje właściwości odblaskowe (wykonane jest z materiału o odbiciu powrotnym - współdrożnym).

Konstrukcja wsporcza znaku - słup (słupy), wysięgnik, wspornik itp., na którym zamocowana jest tarcza znaku, wraz z elementami służącymi do przymocowania tarczy (śruby, zaciski, itp.).

Znak nowy - znak użytkowany (ustawiony na drodze) lub magazynowany w okresie do 3 miesięcy od daty produkcji.

Znak użytkowany - znak ustawiony na drodze lub magazynowany przez okres dłuższy niż 3 miesiące od daty produkcji.

Pozostałe określenia podstawowe są zgodne z obowiązującymi, odpowiednimi polskimi normami i definicjami podanymi w WW 00.00.00. "Wymagania ogólne" pkt. 1.4.

1.5. OGÓLNE WYMAGANIA DOTYCZĄCE ROBÓT

Ogólne wymagania dotyczące robót podano w WW 00.00.00 "Wymagania ogólne" pkt. 1.5.

2. MATERIAŁY

2.1. WYMAGANIA OGÓLNE DOTYCZĄCE MATERIAŁÓW

Wymagania ogólne dotyczące materiałów, ich pozyskiwania i składowania podano w WW 00.00.00 "Wymagania ogólne" pkt. 2.

2.2. MATERIAŁY DO WYKONANIA OZNAKOWANIA PIONOWEGO

Materiałami stosowanymi przy wykonaniu oznakowania pionowego według zasad niniejszych Warunków są:

- tarcze z naniesionymi licami znaków ostrzegawczych, zakazu, nakazu, kierunku i miejscowości, uzupełniających tabliczek do znaków drogowych, tablic kierujących i rozdzielających, lustra
- słupki do znaków i konstrukcje wsporcze do znaków wielkogabarytowych,
- prefabrykaty betonowe do zamocowania znaków w gruncie i beton do fundamentów wykonywanych „na mokro”,
- materiały do montażu znaków: uchwyty, śruby, łączniki, itp.,

Każdy materiał użyty do wykonania i zamocowania znaku drogowego pionowego, na który nie ma polskiej normy (PN lub BN) musi posiadać Aprobatę Techniczną wydaną przez Instytut Badawczy Dróg i Mostów IBDiM.

Zasady oznakowywania znaków drogowych oraz uzyskiwania stosownych świadectw ujęte są w przepisach

wynikających z zał. 1 lp. 6 rozporządzenia Ministra Infrastruktury z dnia 11 sierpnia 2004 r. w sprawie sposobów deklarowania zgodności wyrobów budowlanych oraz sposobu znakowania ich znakiem budowlanym (Dz.U.nr 198, poz.2041 z dnia 10 września 2004).

2.3. MATERIAŁY STOSOWANE DO FUNDAMENTÓW ZNAKÓW

Fundamenty dla zamocowania konstrukcji wsporczych znaków mogą być wykonywane jako:

- prefabrykaty betonowe,
- betonowe "na mokro,"
- stalowe,
- inne rozwiązania zaakceptowane przez Inspektora nadzoru.

W każdym wypadku rozwiązanie powinno być pisemnie zaproponowane przez Wykonawcę i zaakceptowane przez Inspektora nadzoru.

Wymiary fundamentów pod słupki do znaków drogowych powinny być zgodne z KPED kartą 03.67.

Sposób połączenia słupka z prefabrykatem Wykonawca uzgodni z Inspektorem . Na użyte prefabrykaty Wykonawca przedstawi atest producenta lub atest wytwórni betonu i własne świadectwo jakości. Prefabrykaty lub beton wylewany na mokro powinien być wykonany z betonu klasy co najmniej B-25, zgodnie z wymaganiami normy PN-88/B-06250.

2.3.1. CEMENT

Cement stosowany do betonu powinien być cementem portlandzkim marki 25, odpowiadający wymaganiom PN-88/B-30000.

2.3.2.KRUSZYWO

Kruszywo stosowane do betonu powinno odpowiadać wymaganiom PN-86/B-06712. Zaleca się stosowanie kruszywa o marce nie niższej niż klasa betonu.

2.3.3.WODA

Woda do betonu powinna być „odmiany I”, zgodnie z wymaganiami normy PN-88/B-32250 .

2.4.TARCZA ZNAKU

Producent lub dostawca znaku obowiązany jest przy dostawie określić trwałość znaku oraz warunki gwarancyjne dla znaku, a także udostępnić na życzenie odbiorcy:

- a. instrukcję montażu znaku,
- b. dane szczegółowe o ewentualnych ograniczeniach w stosowaniu znaku,
- c. instrukcję utrzymania znaku.

Na przebudowywanej drodze wojewódzkiej oraz drogach wewnętrznych ustawione będą znaki średnie małe i mini.

Podstawowe wymiary tarcz, wielkości liter i zasady umieszczania przyjmować wg "Instrukcji o znakach pionowych" .

Jako materiały stosowane do wykonania tarczy znaku drogowego dopuszcza się:

- blachę stalową, cynkowaną ogniowo,
- blachę z aluminium lub stopów aluminium,

Tarcza znaku z blachy stalowej grubości co najmniej 1,5 mm powinna być zabezpieczona przed korozją

obustronnie cynkowaniem ogniowym. Dopuszcza się stosowanie innych sposobów zabezpieczenia stalowych tarcz znaków przed korozją, np. przez metalizowanie lub pokrywanie tworzywami syntetycznymi pod warunkiem uzyskania "świadectwa dopuszczenia" dla danej technologii. Nie dopuszcza się

stosowania stalowych tarcz znaków, zabezpieczonych przed korozją jedynie farbami antykorozyjnymi. Krawędzie tarczy powinny być zabezpieczone przed korozją farbami ochronnymi o odpowiedniej trwałości, nie mniejszej niż przewidywany okres użytkowania znaku. Wytrzymałość dla tarczy znaku z blachy stalowej nie powinna być mniejsza niż 310 MPa,

Blacha z aluminium lub stopów aluminium powinna być odporna na korozję w warunkach zasolenia.

Wymagane grubości:

- blachy z aluminium dla tarcz znaków wzmocnionych przetłoczeniami, usztywnieniami lub osadzonych w ramach co najmniej 2,0 mm,
- blachy z aluminium dla tarcz płaskich co najmniej 3,0 mm.

Powierzchnie tarczy nie przykryte folią lub farbami powinny być zabezpieczone przed korozją przy zastosowaniu farby ochronnej lub powłoki z tworzyw sztucznych.

Wytrzymałość dla tarcz z aluminium i stopów aluminium powinna wynosić:

- dla tarcz wzmocnionych przetłoczeniem lub osadzonych w ramach, co najmniej 155 MPa,
- dla tarcz płaskich, co najmniej 200 MPa.

Tarcza znaku musi być równa i gładka □ bez odkształceń płaszczyzny znaku, w tym pofałdowań, wgłęć, lokalnych wgnieceń lub nierówności itp. Odchylenie płaszczyzny tarczy znaku (zwichrowanie, pofałdowanie itp., nie może wynosić więcej niż 1,5 % największego wymiaru znaku.

2.5.ZNAKI ODBLASKOWE

Znaki drogowe odblaskowe wykonuje się z zasady przez oklejanie powierzchni znaku materiałem odblaskowym.

Przyjęto folię odblaskową 2 typu dla znaków drogowych ustawionych obok jezdni oraz folię przyrządkową dla znaków nad jezdnią. Minimalne wartości współczynnika odbicia powrotnego powinny odpowiadać wymaganiom określonym w Załączniku nr 3 do Instrukcji o znakach drogowych pionowych □. Współrzędne chromatyczności pól barw znaków, drogowych odblaskowych dla znaków użytkowanych powinny odpowiadać wymaganiom określonym w tabeli II w Załączniku nr 3 do „Instrukcji o znakach drogowych pionowych”. Folie odblaskowe użyte do wykonania lica znaku powinny wykazywać pełne związanie z tarczą znaku przez cały okres deklarowanej trwałości znaku.

Niedopuszczalne są lokalne niedoklejenia, odklejania, złuszczenia lub odstawanie folii na krawędziach tarczy znaku oraz na jego powierzchni. Okres trwałości znaku wykonanego przy użyciu folii odblaskowych 2 typu powinien wynosić co najmniej 10 lat. Powierzchnia lica znaku powinna być równa i gładka, nie mogą na niej występować lokalne nierówności i pofałdowania.

Dokładność rysunku znaku powinna być taka, aby wady konturów znaku, które mogą powstać przy nanoszeniu farby na odblaskową powierzchnię znaku nie były większe niż 2 mm dla znaków średnich. Powstałe zacieknięcia przy nanoszeniu farby na odblaskową część znaku nie powinny być większe w

każdym kierunku niż 2 mm. W znakach niedopuszczalne jest występowanie jakichkolwiek rys, sięgających przez warstwę folii do powierzchni tarczy znaku. Tylna strona tarczy znaków odblaskowych musi być zabezpieczona matową farbą nie odblaskową barwy ciemno-szarej (szarej neutralnej) wg wzorca stanowiącego załącznik do "Instrukcji o znakach drogowych pionowych". Grubość powłoki farby nie może być mniejsza od 20 μm. Gdy tarcza znaku jest wykonana z aluminium lub ze stali cynkowanej ogniowo i cynkowanie to jest wykonywane po ukształtowaniu tarczy jej krawędzie mogą pozostać niezabezpieczone farbą ochronną. Wszystkie tablice kierunkowe i drogowskazowe powinny posiadać folię antygraffiti. W każdym przypadku użyte komponenty powinny być chemicznie kompatybilne z użytymi foliami odblaskowymi i nie powinny zmniejszyć deklarowanego okresu trwałości (gwarancji) znaku.

2.6. MATERIAŁY DO MONTAŻU ZNAKÓW

Wszystkie ocynkowane łączniki metalowe przewidywane do mocowania między sobą elementów konstrukcji wsporczych znaków jak śruby, listwy, wkręty, nakrętki itp. powinny być czyste, gładkie, bez pęknięć, naderwań, rozwarstwień i wypukłych karbów. Elementy zastosowane do montażu znaków i tablic oraz sam sposób montażu powinny stanowić znaczne utrudnienie przy ewentualnym niepożądanym demontażu wykonywanym przez osoby niepowołane. Elementy zastosowane do montażu znaków i tablic oraz sam sposób montażu powinny umożliwić demontaż tarcz znaków i tablic oraz konstrukcji wsporczych dla pracowników administratora drogi celem przeprowadzenia konserwacji, naprawy lub wymiany uszkodzonych części znaku w całym przewidywanym okresie eksploatacji znaku.

2.7. PRZECHOWYWANIE I SKŁADOWANIE MATERIAŁÓW

Odpowiedzialność za wady materiałów powstałe w czasie przechowywania i składowania ponosi Wykonawca.

Cement stosowany do wykonania fundamentów dla pionowych znaków drogowych powinien być przechowywany zgodnie z BN-88/6731-08.

Kruszywo do betonu należy przechowywać w warunkach zabezpieczających je przed zanieczyszczeniem oraz mieszaniem z innymi asortymentami kruszyw.

Prefabrykaty betonowe powinny być składowane na wyrównanym, utwardzonym i odwodnionym podłożu.

Prefabrykaty należy układać na podkładach z zachowaniem prześwitu minimum 10 cm między podłożem a prefabrykatem.

Znaki powinny być przechowywane w pomieszczeniach suchych, z dala od materiałów działających korodująco i w warunkach zabezpieczających przed uszkodzeniami.

3. SPRZĘT

Ogólne wymagania dotyczące sprzętu podano w WW 00.00.00. "Wymagania Ogólne" punkt 3. Przy wykonaniu oznakowania pionowego, przewoźnie, załadunku i wyładunku materiałów można stosować:

- betoniarki przewoźne do wykonywania fundamentów betonowych "na mokro",
 - przewoźne zbiorniki do wody,
 - dźwigi samojezdne
 - samochód skrzyniowy,
- pod warunkiem zaakceptowania przez Inspektora nadzoru.

4. TRANSPORT

Ogólne wymagania dotyczące transportu podano w WW 00.00.00. "Wymagania Ogólne" punkt 4. Transport cementu zgodnie z BN-88/6731-08. Transport kruszywa zgodnie z PN-86/B-06712.

Prefabrykaty betonowe do zamocowania konstrukcji wsporczych znaków, powinny być przewożone środkami transportowymi w warunkach zabezpieczających je przed uszkodzeniami. Transport znaków, konstrukcji wsporczych i osprzętu (uchwyty, śruby, nakrętki itp.) powinien się odbywać środkami transportowymi w sposób uniemożliwiający ich przesuwanie się w czasie transportu i uszkodzenie.

5. WYKONANIE ROBÓT

5.1. OGÓLNE ZASADY WYKONYWANIA ROBÓT

Ogólne zasady wykonywania robót podano w WW 00.00.00. "Wymagania ogólne" pkt. 5.

5.2. ROBOTY PRZYGOTOWAWCZE

Przed przystąpieniem do robót należy wyznaczyć:

- lokalizację znaku, tj. jego pikietę, oraz odległość od krawędzi jezdni
- wysokość zamocowania znaku na konstrukcji wsporczej.

Punkty stabilizujące miejsca ustawienia znaków należy zabezpieczyć w taki sposób, aby w czasie trwania i odbioru robót istniała możliwość odtworzenia lokalizacji znaków.

5.3. WYKONANIE WYKOPÓW I FUNDAMENTÓW

Sposób wykonania wykopu pod fundament znaku pionowego powinien być dostosowany do głębokości wykopu, rodzaju gruntu i posiadanego sprzętu. Wymiary wykopu powinny być zgodne z odpowiednimi Instrukcjami lub wskazaniem Inspektora nadzoru. Jako fundament można używać prefabrykaty betonowe lub wykonać go z betonu.

Dno wykopu przed ułożeniem prefabrykatu należy wyrównać i zagęścić. Wolne przestrzenie między ścianami gruntu i prefabrykatem należy wypełnić materiałem kamiennym, np. kłincem i dokładnie zagęścić ubijakami ręcznymi. Jeżeli znak jest zlokalizowany na poboczu drogi, to górna powierzchnia prefabrykatu powinna być równa z powierzchnią pobocza.

5.4. TOLERANCJE USTAWIENIA ZNAKU PIONOWEGO

Konstrukcje wsporcze znaków - słupki, słupy powinny być wykonane zgodnie z Dokumentacją Projektową lub wskazaniem Inspektora nadzoru.

Dopuszczalne tolerancje ustawienia znaku:

- odchyłka od pionu, nie więcej niż $\pm 1\%$,
- odchyłka w wysokości umieszczenia znaku, nie więcej niż ± 2 cm,
- odchyłka w odległości ustawienia znaku od krawędzi jezdni utwardzonego pobocza lub pasa awaryjnego postoju, nie więcej niż ± 5 cm, przy zachowaniu minimalnej odległości umieszczenia znaku zgodnie z "Instrukcją o znakach drogowych pionowych".

5.5. POŁĄCZENIE TARCZY ZNAKU Z KONSTRUKCJĄ WSPORCZĄ

Tarcza znaku musi być zamocowana do konstrukcji wsporczej w sposób uniemożliwiający jej przesunięcie lub obrót.

Materiał i sposób wykonania połączenia tarczy znaku z konstrukcją wsporczą musi umożliwiać, przy użyciu odpowiednich narzędzi, odłączenie tarczy znaku od tej konstrukcji przez cały okres użytkowania znaku. Nie dopuszcza się zamocowania znaku do konstrukcji wsporczej w sposób wymagający przeprowadzenia śrub mocujących przez lico znaku.

5.6. KONSTRUKCJE WSPORCZE

W przypadku konstrukcji wsporczych, nie osłoniętych barierami ochronnymi - zaleca się stosowanie łatwo zrywanych lub łatwo rozłączalnych przekrojów, złączy lub przegubów o odpowiednio bezpiecznej konstrukcji, umieszczonych na wysokości od 0,15 do 0,20 m nad powierzchnią terenu. W szczególności - zaleca się stosowanie takich przekrojów, złączy lub przegubów w konstrukcjach wsporczych nie osłoniętych barierami ochronnymi, które znajdują się na obszarach zwiększonego zagrożenia kolizyjnego (ostrza rozgałęzień dróg łącznikowych, zewnętrzna strona łuków drogi itp.).

Łatwo zrywalne lub łatwo rozłączalne złącza, przekroje lub przeguby powinny być tak skonstruowane i umieszczone, by znak wraz z konstrukcją wsporczą po zerwaniu nie przewracał się na jezdnię. Wysokość części konstrukcji wsporczej, pozostającej po odłączeniu górnej jej części od fundamentu, nie może być większa od 0,25 m. Konstrukcja wsporcza znaku musi być wykonana w sposób ograniczający zagrożenie użytkowników pojazdów samochodowych oraz innych użytkowników drogi i terenu do niej przyległego przy najechaniu przez pojazd na znak.

Konstrukcja wsporcza znaku musi zapewnić możliwość łatwej naprawy po najechaniu przez pojazdy lub innego rodzaju uszkodzenia znaku.

5.6.1. Tablicowe znaki drogowe na dwóch słupach lub podporach

Przy stosowaniu tablicowych znaków drogowych (drogowskazów tablicowych, tablic przeddrogowskazowych, tablic szlaku drogowego, tablic objazdów itp.) umieszczanych na dwóch słupach lub podporach -odległość między tymi słupami lub podporami, mierzona prostopadłe do przewidywanego kierunku najechania przez pojazd, nie może być mniejsza od 1,75 m. Przy stosowaniu większej liczby słupów niż dwa -odległość między nimi może być mniejsza. Przy zamocowaniu konstrukcji wsporczej znaku w fundamencie betonowym lub innym podobnym -pożądane jest, by górna część fundamentu pokrywała się z powierzchnią pobocza, pasa dzielącego itp. lub była nad tę powierzchnię wyniesiona nie więcej niż 0,03 m. W przypadku konstrukcji wsporczych, znajdujących się poza koroną drogi, górna Część fundamentu powinna być wyniesiona nad powierzchnię terenu nie więcej niż 0,15 m.

5.7. TRWAŁOŚĆ WYKONANIA ZNAKU PIONOWEGO

Znak drogowy pionowy musi być wykonany w sposób trwały, zapewniający pełną czytelność przedstawionego na nim symbolu lub napisu w całym okresie jego użytkowania, przy czym wpływy zewnętrzne działające na znak, nie mogą powodować zniekształcenia treści znaku.

5.8. TABLICZKA ZNAMIONOWA ZNAKU

Każdy wykonany znak drogowy oraz każda konstrukcja wsporcza musi mieć tabliczkę znamionową z:

- a) nazwą, marką fabryczną lub innym oznaczeniem umożliwiającym identyfikację wytwórcy lub dostawcy,
- b) datą produkcji,
- c) oznaczeniem, dotyczącym materiału lica znaku ,
- d) datą ustawienia znaku,

Zaleca się, aby tabliczka znamionowa konstrukcji wsporczych zawierała również miesiąc i rok wymaganego przeglądu technicznego.

6. KONTROLA JAKOŚCI ROBÓT

6.1. WYMAGANIA OGÓLNE DOTYCZĄCE KONTROLI JAKOŚCI ROBÓT

Ogólne zasady kontroli jakości robót podano w WW 00.00.00 "Wymagania ogólne" pkt. 6. Sposób i procedura pomiarów oraz badań kontrolnych powinny być zgodne z zatwierdzonym przez Inspektora nadzoru i PZJ.

6.2. BADANIA W CZASIE WYKONYWANIA ROBÓT

Wszystkie materiały dostarczone na budowę ze świadectwem dopuszczenia do stosowania lub z zaświadczeniem o jakości (atestem) producenta powinny być sprawdzone w zakresie powierzchni wyrobu i jego wymiarów.

Częstotliwość badań i ocena ich wyników powinna być zgodna z ustaleniami tablicy 1.

Tablica 1. Częstotliwość badań przy sprawdzeniu powierzchni i wymiarów wyrobów dostarczonych przez producentów

L.p.	Rodzaj badania	Liczba badań	Opis badań	Ocena wyników badań
1	Sprawdzenie powierzchni	od 5 do 10 badań z wybranych losowo elementów w każdej dostarczonej partii wyrobów liczącej do 1000 elementów	Powierzchnię zbadać nieuzbrojonym okiem. Do ew. sprawdzenia głębokości wad użyć dostępnych narzędzi (np. liniałów z czujnikiem, suwmiarek, mikrometrów itp.	Wyniki badań powinny być zgodne z wymaganiami
2	Sprawdzenie wymiarów		Przeprowadzić uniwersalnymi przyrządami pomiarowymi lub sprawdzianami (np. liniałami, przyziarniami itp.)	punktu 2

W przypadkach budzących wątpliwości można zlecić uprawnionej jednostce zbadanie właściwości dostarczonych wyrobów i materiałów w zakresie wymagań podanych w punkcie 2.

6.3. KONTROLA W CZASIE WYKONYWANIA ROBÓT

W czasie wykonywania robót należy sprawdzać:

- zgodność wykonania znaków pionowych z dokumentacją projektową (lokalizacja, wymiary, wysokość zamocowania znaków),
- zachowanie dopuszczalnych odchyłek wymiarów, zgodnie z punktem 2 i 5,
- prawidłowość wykonania wykopów pod konstrukcje wsporcze,
- poprawność wykonania fundamentów pod słupki,
- poprawność ustawienia słupków i konstrukcji wsporczych.

W przypadku wykonania spawanych złączy elementów konstrukcji wsporczych:

- przed oględzinami, spoinę i przylegające do niej elementy łączone (od 10 do 20 mm z każdej strony) należy dokładnie oczyścić z zanieczyszczeń utrudniających prowadzenie obserwacji i pomiarów,
- ogłędziny złączy należy przeprowadzić wizualnie z ewentualnym użyciem lupy o powiększeniu od 2 do 4 razy; do pomiarów spoin powinny być stosowane wzorniki, przymiary oraz uniwersalne spoinomierze,
- w przypadkach wątpliwych można zlecić uprawnionej jednostce zbadanie wytrzymałości zmęczeniowej spoin, zgodnie z PN-M-06515,
- złącza o wadach większych niż dopuszczalne, określone w punkcie 5.5, powinny być naprawione powtórным spawaniem.

7. OBMIAR ROBÓT

Ogólne zasady obmiaru robót podano w WW 00.00.00 "Wymagania ogólne" pkt. 7.

Jednostką obmiarową jest 1 szt. (sztuka) łącznie ze słupkami i konstrukcjami wsporczymi i bramowymi oraz fundamentem.

8. ODBIÓR ROBÓT

Ogólne zasady odbioru robót podano w WW 00.00.00 "Wymagania ogólne" pkt. 8.

8.1. SPOSÓB ODBIORU ROBÓT.

Roboty uznaje się za wykonane zgodnie z Dokumentacją Projektową, WW i normami, jeżeli wszystkie pomiary i badania z zachowaniem tolerancji według punktu 5 dały wyniki pozytywne.

8.2. ODBIÓR OSTATECZNY

Odbiór robót oznakowania pionowego dokonany jest na zasadzie odbioru ostatecznego. Odbiór ostateczny powinien być dokonany po całkowitym zakończeniu robót, na podstawie wyników pomiarów i badań jakościowych określonych w punktach 2 i 5.

8.3. ODBIÓR POGWARANCYJNY

Odbioru pogwarancyjnego należy dokonać po upływie okresu gwarancyjnego.

9. PODSTAWA PŁATNOŚCI

Ogólne wymagania dotyczące płatności podano w WW 00.00.00. "Wymagania Ogólne" punkt 9. Ilość jednostek wg poz. „ Przedmiaru robót” .

Cena jednostkowa wykonania znaków drogowych obejmuje:

- roboty przygotowawcze,
- prace pomiarowe,
- wykonanie wykopów,
- zakup materiałów i niezbędnych czynników produkcji,
- wykonanie fundamentów z betonu lub prefabrykatów bet. z dostarczeniem materiałów,
- dostarczenie i zamontowanie konstrukcji wsporczych i tablic drogowych,
- zasypanie wykopów z odwiezieniem nadmiaru gruntu,
- dostarczenie i ustawienie słupków,
- zabetonowanie słupów tablic,
- dostarczenie i zamocowanie tarcz znaków drogowych,
- przeprowadzenie niezbędnych badań

W cenie jednostkowej mieszczą się również:

- sporządzenie projektu organizacji montażu,
- budowa rozbiórka ewentualnych pomostów roboczych na okres montażu,
- koszty związane z zapewnieniem bezpieczeństwa ruchu na drogach eksploatowanych w okresie prowadzenia robót.

10. PRZEPISY ZWIĄZANE

10.1. NORMY

1. PN-B-06250 Beton zwykły
2. PN-B-06251 Roboty betonowe i żelbetowe. Wymagania techniczne
3. PN-B-06712 Kruszywa mineralne do betonu zwykłego
4. PN-B-19701 Cement. Cement powszechnego użytku. Skład, wymagania i ocena zgodności
5. PN-B-23010 Domieszki do betonu. Klasyfikacja i określenia
6. PN-B-32250 Materiały budowlane. Woda do betonów i zapraw
7. PN-E-06314 Elektryczne oprawy oświetlenia zewnętrznego
8. PN-H-04651 Ochrona przed korozją. Klasyfikacja i określenie agresywności korozyjnej środowiska
9. PN-H-74219 Rury stalowe bez szwu walcowane na gorąco ogólnego zastosowania
10. PN-H-74220 Rury stalowe bez szwu ciągnięte i walcowane na zimno ogólnego przeznaczenia
11. PN-H-82200 Cynk
12. PN-H-84018 Stal niskostopowa o podwyższonej wytrzymałości. Gatunki
13. PN-H-84019 Stal niestopowa do utwardzania powierzchniowego i ulepszania cieplnego. Gatunki
14. PN-H-84020 Stal niestopowa konstrukcyjna ogólnego przeznaczenia. Gatunki
15. PN-H-84023-07 Stal określonego zastosowania. Stal na rury. Gatunki
16. PN-H-84030-02 Stal stopowa konstrukcyjna. Stal do nawęglania. Gatunki
17. PN-H-93010 Stal. Kształtowniki walcowane na gorąco
18. PN-H-93401 Stal walcowana. Kantowniki równoramienne
19. PN-M-06515 Dźwignice. Ogólne zasady projektowania stalowych ustrojów nośnych
20. PN-M-69011 Spawalnictwo. Złącza spawane w konstrukcjach spawanych. Podział i wymagania
21. PN-M-69420 Spawalnictwo. Druty lite do spawania i napawania stali
22. PN-M-69430 Spawalnictwo. Elektrody stalowe otulone do spawania i napawania. Ogólne wymagania i badania
23. PN-M-69775 Spawalnictwo. Wadliwość złączy spawanych. Oznaczanie klasy wadliwości na podstawie oględzin zewnętrznych
24. PN-S-02205 Drogi samochodowe. Roboty ziemne. Wymagania i badania
25. BN-89/1076-02 Ochrona przed korozją. Powłoki metalizacyjne cynkowe i aluminiowe na konstrukcjach stalowych i żeliwnych. Wymagania i badania
26. BN-82/4131-03 Spawalnictwo. Pręty i elektrody ze stopów stelitowych i Pręty z żeliw wysokochromowych do napawania
27. BN-88/6731-08 Cement. Transport i przechowywanie.

10.2. INNE DOKUMENTY

28. Szczegółowe warunki techniczne dla znaków i sygnałów drogowych oraz urządzeń bezpieczeństwa ruchu drogowego i warunki ich umieszczania na drogach -ZAŁ. NR 1-4 -Załącznik do Rozporządzenia Ministra Infrastruktury z dnia 3 lipca 2003 r (Dz.U. załączniki do n-ru 220, poz 2181 z dnia 23 grudnia 2003 r.)
29. Zasady oznakowywania znaków drogowych oraz uzyskiwania stosownych świadectw ujęte są w przepisach wynikających z zał. 1 lp. 6 rozporządzenia Ministra Infrastruktury z dnia 11 sierpnia 2004 r. w sprawie sposobów deklarowania zgodności wyrobów budowlanych oraz sposobu znakowania ich znakiem budowlanym (Dz.U.nr 198, poz.2041 z dnia 10 września 2004).

H. WW 07.00.00. ELEMENTY ULIC - KOD CPV 45233252-0

WW 07.00.01. KRAWĘŻNIKI BETONOWE

WW 07.00.02. OBRZEŻA BETONOWE

H.1. WW 07.00.01. KRAWĘŻNIKI BETONOWE - KOD CPV 45233100-0

1. WSTEP

1.1. PRZEDMIOT WW

Przedmiotem niniejszych Warunków Wykonania (WW) są wymagania dotyczące wykonania krawężników betonowych, związanych z zadaniem: Infrastruktura drogowa na rewitalizowanym obszarze – budowa i rozbudowa ul. Świętego Macieja w Kołobrzegu

1.2. ZAKRES STOSOWANIA WW

Warunki Wykonania (WW) są stosowane jako dokument przetargowy i kontraktowy przy zlecaniu i realizacji robót wymienionych w p. 1.1.

1.3. ZAKRES ROBÓT OBJĘTYCH WW

Roboty, których dotyczy Specyfikacja, obejmują wszystkie czynności umożliwiające i mające na celu wykonanie, kontrolę i odbiór ustawienia krawężników betonowych. W zakres robót wchodzi ustawienie krawężników betonowych 15x30x 100 cm wystających i obniżonych, na ławie betonowej z oporem oraz 15x 22x100 cm wtopione na ławie betonowej.

Szczegółowa lokalizacja poszczególnych krawężników podana jest w Dokumentacji Projektowej.

1.4. OKREŚLENIA PODSTAWOWE

1.4.1. Krawężniki betonowe - prefabrykowane belki betonowe rozgraniczające chodniki dla pieszych od jezdni.

1.4.2. Ława - warstwa nośna służąca do umocnienia krawężnika oraz przenosząca obciążenie krawężnika na grunt.

1.4.3. Podsyпка - warstwa wyrównawcza ułożona bezpośrednio na podłożu lub ławie.

Pozostałe określenia są zgodne z obowiązującymi odpowiednimi normami i z definicjami podanymi w WW 00.00.00. „Wymagania ogólne” pkt. 1.4.

1.5. OGÓLNE WYMAGANIA DOTYCZĄCE ROBÓT

Ogólne wymagania dotyczące robót podano w WW 00.00.00 „Wymagania ogólne”. Wykonawca robót jest odpowiedzialny za jakość wykonanych robót oraz za ich zgodność z Dokumentacją Projektową, Specyfikacją i poleceniami Inspektora nadzoru.

2. MATERIAŁY

2.1. WARUNKI OGÓLNE STOSOWANIA MATERIAŁÓW

Ogólne wymagania dotyczące materiałów, ich pozyskiwania i składowania podano w WW 00.00.00. Wymagania ogólne □ pkt. 2.

2.2. PODSTAWOWE WYMAGANIA DOTYCZĄCE MATERIAŁÓW

Krawężniki betonowe drogowe powinny spełniać wymagania normy BN-80/6775-03/04. Wszystkie materiały użyte do budowy powinny pochodzić tylko ze źródeł uzgodnionych i zatwierdzonych przez Inspektora nadzoru. Źródła materiałów powinny być wybrane przez wykonawcę z wyprzedzeniem przed rozpoczęciem robót nie później niż 3 tygodnie.

Do każdej ilości jednorazowo wysyłanego materiału (krawężników, betonu na ławę, cementu, piasku, masy zalewowej) dołączony powinien być dokument potwierdzający jego jakość na podstawie przeprowadzonych badań.

Badania, postępowanie z partią elementów niezgodną z wymaganiami norm i składowanie, powinny być zgodne z normą BN-80/6775-03/01. Preferowane są wyroby (krawężniki) i wytwórnie posiadające aprobatę techniczną IBDiM.

2.3. KRAWĘŻNIKI BETONOWE

Do wykonania robót należy użyć krawężnik drogowy prostokątny, jednowarstwowy, gatunku I.

Krawężniki winny być wykonane z betonu, spełniającego wymagania:

- klasa nie niższa niż B 30,
- nasiąkliwość nie większa niż 4%,
- mrozoodporność nie niższa niż F-150 (lub F-30 w NaCl/3%),
- ścieralność na tarczy Boehmego, określona stratą wysokości nie większa niż:
gat. I -3,0 mm, gat. II -4,0 mm,

Powierzchnie krawężników powinny być bez rys, pęknięć i ubytków betonu. Krawędzie elementów powinny być równe i proste. Tekstura i kolor powierzchni górnej (licowej) powinny być jednorodne, struktura zwarta.

Dopuszczalne odchyłki wymiarów:

- dla wysokości ± 3 mm,
- dla szerokości i długości ± 8 mm.

Sprawdzenie wyglądu zewnętrznego należy przeprowadzić na podstawie oględzin elementu poprzez pomiar i policzenie uszkodzeń występujących na powierzchniach i krawędziach elementu. Pomiarów należy dokonywać zgodnie z PN-B-10021. W razie wystąpienia wątpliwości Inspektor nadzoru może zmienić sposób pobierania próbek lub poszerzyć zakres kontroli krawężników o inny rodzaj badań.

2.4. MATERIAŁY NA PODSYPKĘ I WYPEŁNIENIA SZCZELIN POMIĘDZY ŚCIANKAMI BOCZNYMI

Należy stosować mieszankę cementowo-piaskowa:

- 1:4 dla podsypki z cementu portlandzkiego klasy 32,5 PN-B-19701 i z piasku naturalnego spełniającego wymagania PN-B-06712,
- 1:2 dla wypełnienia szczelin z cementu portlandzkiego klasy 32,5 wg PN-B-19701 i z piasku wg PN-B-06711.

2.5. MATERIAŁY DO POSADOWIENIA KRAWĘŻNIKÓW

Krawężniki powinny być posadowione na ławie wykonanej z betonu klasy C 12/15 według PN-B-06250. Do wykonywania betonu należy użyć :

- cementu portlandzkiego marki 25 wg PN-B-30000 lub portlandzkiego z dodatkami wg PN-B-30001, lub hutniczego wg PN-B-30005,
- kruszywa spełniającego wymagania normy PN-B-06712; uziarnienie kruszywa wchodzącego w skład mieszanki betonowej powinno być tak dobrane, aby mieszanka ta wykazywała maksymalną szczelność i urabialność przy minimalnym zużyciu cementu i wody,
- wody wg PN-B-32250,
- można użyć dodatków lub domieszek według zasad wymienionych w PN-B-06250 i posiadających aprobatę techniczną IBDiM.

2.6. MATERIAŁY DO WYPEŁNIENIA SZCZELIN DYLATACYJNYCH

Do szczelin dylatacyjnych w ławie betonowej i między krawężnikami należy stosować bitumiczną masę zalewową wg BN-74/6771-04. Do masy zalewowej stosować asfalt drogowy D100 lub mieszaninę asfaltów drogowych tak dobraną, aby penetracja jej określona wg PN-C-04134 wynosiła 90÷120 w temperaturze 25°C.

Jako składniki mineralne masy należy stosować wypełniacz wapienny oraz wełnę mineralną gatunku II.

Wskazane jest stosowanie dodatków uszlachetniających właściwości asfaltu, np. paki tłuszczowe, żywice syntetyczne.

Właściwości masy zalewowej:

- temperatura mięknięcia PiK - 54 ÷ 65°C,
- płynność osiągalna w temperaturze nie wyższej niż 180°C,
- spływność mierzona na blasze falistej w temperaturze 45°C nie powinna przekraczać 10 mm,
- zdolność wypełniania szczelin w temperaturze 180 ÷ 200°C bez utraty właściwości,
- odporność na zamrażanie wg BN-74/6771-04 pkt 5.3.6.

2.7. PRZECHOWYWANIE I SKŁADOWANIE MATERIAŁÓW

Krawężniki powinny być składowane w pozycji wbudowania na otwartej przestrzeni, na podłożu wyrównanym i odwodnionym z zastosowaniem podkładek i przekładek lub na paletach transportowych. Cement można przechowywać nie dłużej niż 3 miesiące. Przechowywanie i transport cementu wg BN-88/6731-08.

Kruszywa należy gromadzić w przyzmacz na dobrze odwodnionym placu w warunkach zabezpieczających przed zanieczyszczeniem i przed wymieszaniem różnych rodzajów i frakcji.

3. SPRZĘT

3.1. OGÓLNE WYMAGANIA DOTYCZĄCE SPRZĘTU

Ogólne wymagania dotyczące sprzętu podano w WW 00.00.00. „Wymagania ogólne” pkt. 3. Do wytwarzania betonu na ławy stosować wytwórnie stacjonarne do wytwarzania mieszanki betonowej, wyposażone w urządzenia do wagowego dozowania składników,

4. TRANSPORT

4.1. OGÓLNE WYMAGANIA DOTYCZĄCE TRANSPORTU

Ogólne wymagania dotyczące transportu podano w WW 00.00.00. „Wymagania ogólne” pkt.4.

4.2. TRANSPORT MATERIAŁÓW

Krawężniki mogą być przewożone dowolnymi środkami transportu. W trakcie transportu powinny być

zabezpieczone przed przemieszczaniem się i uszkodzeniem. Należy je układać na podkładach i przekładkach drewnianych długością w kierunku osi podłużnej środka transportowego. Sposób ich załadunku na środki transportowe i zabezpieczenie przed przesunięciem w czasie jazdy powinny być zgodne z normą BN-88/6775-03/01.

Wyprodukowaną mieszankę betonową należy dostarczać na budowę w warunkach zabezpieczających przed wysychaniem, wpływami atmosferycznymi i segregacją. Transport cementu wg BN-88/6731-08.

5. WYKONANIE ROBÓT

5.1. PRZYGOTOWANIE PODŁOŻA

Koryto pod ławę należy wykonać o wymiarach umożliwiających ustawienie szalunku. Dno wykonanego wykopu powinno być wyrównane, z odpowiednim spadkiem podłużnym zgodnym z Dokumentacją Projektową i zagęszczone do wskaźnika zagęszczenia minimum 0,97.

5.2. WYKONANIE ŁAWY BETONOWEJ I USTAWIENIE KRAWĘŻNIKA

W wykonywanym wykopie pod ławę betonową i krawężnik należy, zgodnie z rzędnymi wysokościowymi i wymiarami w planie na podstawie Dokumentacji Projektowej, ustawić szalunki z desek grubości 25-32 mm, dla wykonania w nich ławy z betonu B15. Betonowanie ław należy wykonywać zgodnie z wymaganiami normy PN-63/B-06251. Układaną mieszankę betonową zagęszczać ubijakami ręcznymi lub mechanicznymi.

Na wykonanej ławie betonowej należy wykonać podsypkę cementowo-piaskową grub. 5 cm i przy sznurach ustawić krawężniki betonowe do wymaganych rzędnych wysokościowych. Podsypka cementowo-piaskowa powinna mieć wytrzymałość po 7 dniach nie mniejszą niż 10 MPa, po 28 dniach nie mniejszą niż 14 MPa.

Na szerokości zjazdów krawężnik należy obniżyć do $h = 4$ cm nad projektowany poziom nawierzchni jezdni. Na szerokości chodników krawężnik należy obniżyć do $h = 2$ cm nad projektowany poziom nawierzchni zjazdu.

Spoiny na złączach krawężników po dokładnym oczyszczeniu wypełnić zaprawą cementową, po czym zatrzeć na gładko powierzchnię styków. Szerokość spoin nie powinna być większa od 1 cm. Zaprawa cementowa powinna mieć wytrzymałość po 28 dniach nie mniejszą niż 20MPa.

6. KONTROLA JAKOŚCI ROBÓT

6.1. OGÓLNE ZASADY KONTROLI JAKOŚCI ROBÓT

Ogólne zasady kontroli jakości robót podano w WW 00.00.00 „Wymagania ogólne” pkt. 5.

6.2. KONTROLA W CZASIE WYKONYWANIA ROBÓT

Wykonawca jest zobowiązany do systematycznej kontroli prowadzonych robót. Kontrola powinna obejmować:

- zgodność wykonania robót z Dokumentacją Projektową,
- prawidłowość przygotowania koryta,
- prawidłowość ustawienia szalunków pod ławy betonowe (wysokościowo i w planie),
- zagęszczenie betonu,
- wymiary wykonanej ławy (pomiar w dwóch dowolnie wybranych punktach na każde 100 m ławy),
- wysokość posadowienia krawężników (pomiar j.w.),
- odchylenie linii krawężników w planie (pomiar j.w.),
- dokładność wypełnienia spoin (sprawdzenie min. 1 raz na 10 m),
- równość górnej powierzchni krawężników,
- badania wytrzymałości na ściskanie na wyciętych z gotowego elementu próbkach sześciennych o minimalnym wymiarze boku 10 cm wg PN-B-06250 -1 raz przed przystąpieniem do robót i w przypadkach wątpliwych,
- badania nasiąkliwości betonu na próbkach o nieregularnym kształcie wyciętych z gotowego elementu wg PN-06250 -1 raz przed przystąpieniem do robót i w przypadkach wątpliwych,
- badania odporności betonu na działanie mrozu wg PN-B-06250-w przypadkach wątpliwych,
- badania ścieralności betonu na tarczy Boehmego wg PN-B-04111 -1 raz przed przystąpieniem do robót i w przypadkach wątpliwych.

-kontrolę wizualną wbudowanych krawężników pod kątem nierówności i ich uszkodzeń.

Wykonywane badania, pomiary, atesty i orzeczenia laboratoryjne o materiałach winny być przez Wykonawcę rejestrowane i gromadzone celem przedstawienia Inspektorowi nadzoru w trakcie odbiorów, bądź na jego życzenie.

6.3. DOPUSZCZALNE TOLERANCJE WYKONANIA ROBÓT

Dopuszcza się następujące tolerancje wykonania robót:

- tolerancje wymiarów wykonanej ławy mogą wynosić dla wysokością 10%, a dla szerokością 20% wymiaru projektowanego,
- odchylenie niwelety górnej płaszczyzny krawężnika od niwelety projektowanej może wynosić ± 1 cm,
- odchylenie linii krawężnika w planie od linii projektowanej może wynosić ± 1 cm,
- spoiny muszą być wypełnione całkowicie na pełną głębokość,
- prześwit pomiędzy górną powierzchnią krawężnika i ławą 3 nie powinien być większy od 0,5 cm.

7. OBMIAR ROBÓT

Jednostką obmiarową krawężnika betonowego jest 1 m (metr) krawężnika łącznie z ławą betonową.

8. ODBIÓR ROBÓT

Odbiór krawężników dokonywany jest na zasadach odbioru robót zanikających i ulegających zakryciu. Odbiór krawężników powinien być przeprowadzony w czasie umożliwiającym wykonanie ewentualnych napraw wadliwie wykonanych robót bez hamowania ich postępu.

9. PODSTAWA PŁATNOŚCI

Płatność za 1 m (metr) należy przyjmować na podstawie obmiaru i oceny jakości robót w oparciu o wynik pomiarów i badań. Zgodnie z Dokumentacją Projektową należy wykonać krawężniki betonowe na ławie betonowej z oporem lub bez oporu.

Cena jednostkowa ustawienia krawężnika betonowego obejmuje:

- prace pomiarowe, roboty przygotowawcze,
- wykonanie rowków pod ławy o szer. 40 cm,
- zakup i dostarczenie na miejsce wbudowania materiałów i niezbędnych czynników produkcji,
- wykonanie deskowań pod ławę fundamentową, dostarczenie i wbudowanie mieszanki betonowej B15,
- oczyszczenie podbudowy,
- wykonanie podsypki cementowo -piaskowej o grubości 5 cm,
- ustawienie krawężników w pionie,
- przygotowanie zaprawy cementowej i wypełnienie nią spoin,
- zasypanie zewnętrznej ściany krawężnika ziemią i ubicie,
- uporządkowanie terenu,
- przeprowadzenie pomiarów i badań określonych w Specyfikacji Technicznej.

10. PRZEPISY ZWIĄZANE

Normy

1. BN-80/6775-03/04 Elementy nawierzchni dróg, ulic, parkingów i torowisk tramwajowych. Krawężniki i obrzeża chodnikowe.
2. BN-80/6775-03/01 Elementy nawierzchni dróg, ulic, parkingów i torowisk tramwajowych. Wspólne wymagania.
3. BN-80/6775-03/03 Elementy nawierzchni dróg, ulic, parkingów i torowisk tramwajowych. Płyty chodnikowe.
4. PN-EN 197-1 Cement. Skład i kryteria dotyczące cementów powszechnego użytku.
5. BN-88/B-6731-08 Cement. Transport i przechowywanie.
6. PN-79/B-06711 Kruszywa mineralne. Piaski do zapraw.
7. PN-EN 1008 Woda zarobowa do betonów.
8. PN-B-04111 Materiały kamienne. Oznaczanie ścieralności na tarczy Boehmego

H.2. WW 07.00.02. OBRZEŻA BETONOWE - KOD CPV 45233100-0

1.WSTĘP

1.1. PRZEDMIOT ST

Przedmiotem niniejszych Warunków Wykonania (WW) są wymagania dotyczące wykonania i odbioru obrzeży betonowych, związanych z zadaniem: Infrastruktura drogowa na rewitalizowanym obszarze – budowa i rozbudowa ul. Świętego Macieja w Kołobrzegu

1.2. ZAKRES STOSOWANIA WW

Warunki Wykonania (WW) są stosowane jako dokument przetargowy i kontraktowy przy zleceniu i realizacji robót wymienionych w p. 1.1.

1.3. ZAKRES ROBÓT OBJETYCH WW

WW obejmują wszystkie roboty związane z wykonaniem, kontrolą i odbiorem chodnikowych obrzeży betonowych o przekroju 8 x 30 x 100 (75)cm na podsypce piaskowej.

1.4. OKREŚLENIA PODSTAWOWE

Obrzeża chodnikowe prefabrykowane belki betonowe rozgraniczające jednostronnie lub dwustronnie ciągi komunikacyjne od terenów nie przeznaczonych dla komunikacji.

Pozostałe określenia podstawowe zgodnie z obowiązującymi odpowiednimi polskimi normami i definicjami podanymi w WW 00.00.00. "Wymagania Ogólne".

1.5. OGÓLNE WYMAGANIA DOTYCZĄCE ROBÓT

Ogólne wymagania dotyczące robót podano w WW 00.00.00. "Wymagania Ogólne".

2. MATERIAŁY

2.1. OBRZEŻA BETONOWE

2.1.1. WYMAGANIA CECH FIZYKOMECHANICZNYCH

-klasa betonu - B25 lub B30,

-nasiąkliwość <5%,

-odporność na działanie mrozu F50.

2.1.2. DOPUSZCZALNE ODCHYLEŃKI WYMIARÓW KOSTEK BETONOWYCH.

Dopuszczalne odchyłki wymiarów wynoszą 8 mm dla długości i 3 mm dla pozostałych. Powierzchnie obrzeży powinny być bez rys, pęknięć i ubytków betonu, o fakturze z formy lub zatartej, zgodnie z wymaganiami Dokumentacji Projektowej. Krawędzie elementów powinny być równe i proste.

Dopuszczalne wady i uszkodzenia powierzchni i Krawędzie elementów nie powinny przekraczać wartości podanych w tablicy 1.

Tablica 1. Dopuszczalne wady i uszkodzenia obrzeży

Rodzaj wad i uszkodzeń		Dopuszczalna wielkość wad i uszkodzeń Gatunek 1	
1	2	3	
Elementy betonowe	Wklęsłość lub wypukłość powierzchni, krawężników w mm	2	
	Szczerby i uszkodzenia krawędzi i naroży	ograniczających powierzchnie górne (ścieralne) mm.	niedopuszczalne
		ograniczających pozostałe powierzchnie:	
		liczba max	2
		długość, mm, max	20
	głębokość, mm, max	6	

Do partii obrzeży sprowadzonej przez Wykonawcę dołączone powinno być świadectwo dopuszczenia lub inny dokument potwierdzający jej jakość na podstawie przeprowadzonych badań.

Do badań należy wybrać 8 sztuk obrzeży. Sprawdzenie wyglądu zewnętrznego należy przeprowadzić na podstawie oględzin elementu przez pomiar i policzenie uszkodzeń występujących na powierzchniach i krawędziach elementu. Pomiar długości i głębokości uszkodzeń należy wykonać za pomocą przymiaru stalowego lub suwmiarki z dokładnością do 1 mm, zgodnie z PN-80/B-10021. Sprawdzenie kształtu i wymiarów elementów należy przeprowadzić z dokładnością do 1 mm przy użyciu suwmiarki oraz przymiaru stalowego lub taśmy. Sprawdzenie kątów prostych w narożach elementów wykonuje się przez przyłożenie kątownika do badanego naroża i zmierzenia odchyłek z dokładnością do 1 mm. W razie wystąpienia wątpliwości Inspektora nadzoru może zmienić sposób pobierania próbek lub poszerzyć zakres kontroli obrzeży o inny rodzaj badań, które Wykonawca wykona na swój koszt.

2.2. WODA

Woda stosowana do podsypki i zaprawy cementowo- piaskowej powinna być odmiany "1" i odpowiadać wymaganiom PN-EN 1008.

2.3. PODSYPKA

Należy wykonać podsypkę cementowo piaskowa 1:4. wymagania dotyczące piasku zgodnie z PN-79/B-06711.

Podsypka powinna być zwilżona wodą, zagęszczona i wyprofilowana. Grubość podsypki po zagęszczeniu powinna wynosić 5 cm

3.SPRZĘT

Roboty można wykonywać ręcznie przy pomocy drobnego sprzętu.

4.TRANSPORT

Obrzeża powinny być zabezpieczone przed przemieszczeniem się i uszkodzeniami w czasie transportu.

5.WYKONANIE ROBÓT

5.1. WYKONANIE KORYTA

Wykop koryta pod ławy wykonywać należy zgodnie z PN-B-06050.

5.2. USTAWIENIE OBRZEŻY

Obrzeża ustawiać należy na podsypce piaskowo-cementowej o grubości warstwy 5 cm po zagęszczeniu.

Wysokość obrzeża nad nawierzchnię od strony ciągu komunikacyjnego powinno wynosić 5-6 cm. Niweleta obrzeża powinna być zgodna z projektowaną niweletą ciągu komunikacyjnego. Tylne ściany obrzeża powinny być po ustawieniu obsypane piaskiem, żwirem lub miejscowym gruntem przepuszczalnym. Materiał, którym zostanie obsypane tylne ściany obrzeża należy ubić. Spoiny nie powinny przekraczać szerokości 1 cm i zostać wypełnione piaskiem. Spoiny przed wypełnieniem należy oczyścić i zmyć wodą. Spoiny muszą być wypełnione całkowicie na pełną głębokość.

6.KONTROLA JAKOŚCI ROBÓT

6.1. KONTROLA PRZED PRZYSTĄPIENIEM DO ROBÓT

Przed przystąpieniem do wykonywania robót Wykonawca powinien sprawdzić sprawność sprzętu, środków transportu, zasoby sprowadzonych materiałów oraz inne czynniki zapewniające możliwość prowadzenia robót zgodnie z PZJ.

6.2. KONTROLA W CZASIE WYKONYWANIA ROBÓT

W czasie wykonywania robót Wykonawca powinien prowadzić doraźne kontrole wszystkich asortymentów robót, składających się na ogólny element. Kontrola obejmować powinna zgodność wykonywanych robót z Dokumentacją Projektową, ustaleniami zawartymi w punkcie 5 niniejszych WW - "Wykonanie robót" oraz w zakresie rodzaju badań i tolerancji wykonania robót.

6.3. DOPUSZCZALNE ODCHYLENIA

Dopuszczalne odchylenia profilu podłużnego obrzeży nie mogą przekraczać ± 1 cm. Dopuszczalne odchylenie linii obrzeży od projektowanego kierunku nie może wynosić więcej niż ± 1 cm.

7.OBMIAR ROBÓT

Jednostką obmiarową obrzeża betonowego jest 1 m (metr).

8.ODBIÓR ROBÓT

Odbiór obrzeży dokonywany jest na zasadach odbioru robót zanikających i ulegających zakryciu. Odbiór

obrzeży powinien być przeprowadzony w czasie umożliwiającym wykonanie ewentualnych napraw wadliwie wykonanych robót bez hamowania ich postępu.

9.PODSTAWA PŁATNOŚCI

Płatność za 1 m (metr) należy przyjmować na podstawie obmiaru i oceny jakości robót w oparciu o wynik pomiarów i badań laboratoryjnych.

Zgodnie z Dokumentacją Projektową należy ustawić obrzeża 8 x 30 x 100 (75) cm na podsypce cementowo piaskowej.

Cena jednostkowa ustawienia obrzeża betonowego obejmuje:

- prace pomiarowe, roboty przygotowawcze,
- zakup i dostarczenie materiałów na miejsce wbudowania,
- wykonanie rowka pod obrzeże,
- rozścielenie i zagęszczenie podsypki cementowo -piaskowej o grubości 5 cm i szer. 15 cm,
- ustawienie obrzeży,
- wypełnienie spoin piaskiem,
- obsypanie wewnętrznej ściany obrzeży ziemią wraz z jej ubiciem,
- pielęgnacja obrzeża,
- uporządkowanie terenu robót.

10. PRZEPISY ZWIĄZANE

Podano w p. 10. WW 07.00.01.

I. WW 08.00.00. KANALIZACJA DESZCZOWA KOD CPV 45231300-8

J. WW 09.00.00 WYMIANA SIECI WODOCIĄGOWEJ KOD CPV 45231300-8

K. WW 10.00.00. OŚWIETLENIE TERENU I PRZEBUDOWA LINII ENERGETYCZNYCH KABLOWYCH - KOD CPV 45231400-9

I. WW 08.00.00. KANALIZACJA DESZCZOWA - KOD CPV 45231300-8

LOKALIZACJA : Kołobrzeg, ul. Św.Macieja i ul.Łopuskiego.

1. CHARAKTERYSTYKA OBIEKTU

1.1. Opis obiektu

Budowa kanalizacji deszczowej i remont istniejącej kanalizacji deszczowej:

- kanały grawitacyjne PCV ϕ 160 o łącznej długości 90,0 m-przykanaliki
- kanały grawitacyjne PCV ϕ 315 o łącznej długości 45,0 m-odgałężenia
- wpusty ściekowe ze studzienkami ściekowymi d 500 mm, szt.24
- studnie rewizyjne z kręgów betonowych d 1400 mm- szt.2
- mechaniczne czyszczenie, renowacja rękawem termoutwardzalnym kanałów istn. kanalizacji deszczowej grawitacyjnej z rur betonowych:

- d 500 mm – 315,0 mb;
- d 400 mm – 69,5 mb;
- d 300 mm – 20,0 mb
- d 250 mm – 20,0 mb
- d 200 mm – 103,0 mb
- d 150 mm – 23,7 mb

1.2. Nazwy i kody zakresu robót budowlanych objętych przedmiotem opracowania.

I. Roboty ziemne. – grupa 451;

- wykopy liniowe i obiektowe –mechaniczne i ręczne , z umocnieniem pełnym balami szalunkowymi - klasa 4511 – kategoria 45112
- wykonanie podsypki i obsypki wokół kanałów kanalizacji deszczowej , zasypanie wykopów -klasa 4511 – kategoria 45111
- wywiezienie nadmiaru ziemi i gruzu na odl. 5 km - klasa 6012 – kategoria 60122

II. Odwodnienie wykopów na czas budowy. - grupa 451

- pompowanie oczyszczające 60 h - klasa 4511 – kategoria 45111

III. Kanały i uzbrojenie, roboty renowacyjne . – grupa 452; 454

- kanały z rur PVC 160mm-90,0 mb , kanały z rur PVC 315mm-45,0 mb ; studnie rewizyjne z kręgów betonowych w gotowym wykopie o średnicy 1400 mm –2 szt. ; betonowe podstawy studni deszczowych d 1400mm; demontaż studzienek ściekowych d 500mm; wymiana włazów studziennych istn. na włazy żeliwne okrągłe z logo miasta Kołobrzeg; demontaż kominów włazowych z cegły ,d 1400mm; wymiana stopni włazowych w istn. studniach deszczowych; wykonanie kominów włazowych studni deszczowych- klasa 4523 –kategoria 45231

- mechaniczne czyszczenie kanałów kołowych ; mechaniczne czyszczenie studzienek deszczowych istn. ; próba wodna szczelności kanałów rurowych-odc.między studzienkami - klasa 4523 –kategoria 45231
- roboty renowacyjne w studniach deszczowych i roboty renowacyjne kanałów deszczowych- klasa 4523 –kategoria 45231

2. DANE OGÓLNE

2.1. Przedmiot Warunków Wykonania.

Przedmiotem niniejszych warunków wykonania są wymagania dotyczące wykonania i odbioru robót : dotyczących budowy i remontu kanalizacji deszczowej odwadniającej teren powierzchni drogi oraz robót związanych z wykonaniem regulacji pionowej i renowacją studzienek rewizyjnych kanalizacji deszczowej ,robót związanych z modernizacją istniejących kanałów kanalizacji deszczowej ,robót związanych z renowacją istniejących kanałów kanalizacji deszczowej ,w miejscowości Kołobrzeg , ul. Św.Macieja i ul.Łopuskiego.

2.2. Zakres stosowania warunków

Opracowania ma zastosowanie jako dokument przetargowy i kontraktowy, przy zleceniu i realizacji robót związanych z budową i remontem kanalizacji deszczowej odwadniającej teren powierzchni drogi oraz robót związanych z wykonaniem regulacji pionowej i renowacji studzienek kanalizacyjnych deszczowych ,robót związanych z modernizacją istniejących kanałów kanalizacji deszczowej i ich renowacją.

2.3. Zakres robót objętych warunkami technicznymi.

Opracowanie obejmuje wszystkie czynności umożliwiające budowę i remont kanalizacji deszczowej w zakresie zgodnym z pkt.2.2.

Niniejsze warunki związane są z wykonaniem n/w robót;

- budowa kanalizacji deszczowej z PCV ϕ 160, przykanaliki - 90,0 mb,
- budowa kanalizacji deszczowej z PCV ϕ 315, odgałęzienia -45,0 mb,
- wpusty ściekowe ze studzienkami ściekowymi d 500 mm, szt.24
- studnie rewizyjne z kręgów betonowych d 1400 mm- szt.2
- mechaniczne czyszczenie kanałów istn. kanalizacji grawitacyjnej z rur betonowych
- d 500 mm – 315,0 mb;
- d 400 mm – 69,5 mb;
- d 300 mm – 20,0 mb
- d 250 mm – 20,0 mb
- d 200 mm – 103,0 mb
- d 150 mm – 23,7 mb

2.4. Określenie podstawowe

Określenia użyte w niniejszym opracowaniu są zgodne z obowiązującymi Polskimi Normami i terminologią przyjętą w budownictwie.

Pojęcia ogólne

Kanalizacja deszczowa – sieć kanalizacyjna zewnętrzna przeznaczona do odprowadzenia wód opadowych.

Kanał deszczowy – liniowa budowla przeznaczona do odprowadzenia wód opadowych.

Kanał zbiorczy – kanał przeznaczony do odbioru wód opadowych z co najmniej dwóch kanałów bocznych.

Kanał boczny – kanał doprowadzający wody opadowe do kanału zbiorczego .

Elementy uzbrojenia kanalizacji

Studzienka kanalizacyjna deszczowa– studzienka rewizyjna na kanale nieprzełazowym przeznaczona do kontroli i prawidłowej eksploatacji kanałów.

Studzienka włazowa – studzienka kanalizacyjna o średnicy co najmniej 1,0 m przystosowana do wchodzenia i wychodzenia dla wykonania czynności eksploatacyjnych w kanale.

Studzienka inspekcyjna (niewłazowa) – studzienka kanalizacyjna o średnicy mniejszej niż 1,0 m, przystosowana do wykonania czynności eksploatacyjnych w kanale z powierzchni terenu.

Studzienka przelotowa – studzienka kanalizacyjna zlokalizowana na załamaniach osi kanału w planie, na załamaniach spadku kanału oraz na odcinkach prostych.

Studzienka połączeniowa – studzienka kanalizacyjna przeznaczona do łączenia co najmniej 2 kanałów dopływowych w jeden kanał odpływowy.

Studzienka kaskadowa – studzienka kanalizacyjna łącząca dochodzące kanały na różnej wysokości.

Studzienka ściekowa (wpust ściekowy) - urządzenie do przejęcia wód opadowych z powierzchni i odprowadzenia poprzez przykanalik do kanalizacji deszczowej.

Kratka ściekowa - urządzenie, przez które wody opadowe przedostają się od góry do

wpustu ulicznego.

Elementy studzienek rewizyjnych

Komora robocza – zasadnicza część studzienki przeznaczona do czynności eksploatacyjnych.

Komin włazowy – szyb połączeniowy komory roboczej z powierzchnią terenu, przeznaczony do zejścia obsługi, do komory roboczej.

Płyta przykrycia studzienki – płyta przykrywająca studzienkę.

Właz kanałowy – element żeliwny przeznaczony do przykrycia studzienek rewizyjnych, umożliwiającą dostęp do urządzeń kanalizacyjnych.

Kineta – część dennej studzienki z wyprofilowanym kształtem części kanału w sposób umożliwiający przepływ ścieków w sposób płynny.

Pierścień odciążający – element betonowy umożliwiający przenoszenie obciążeń użytkowych bezpośrednio na grunt bez obciążenia studzienki.

Rura ochronna – rura o średnicy większej od rury przewodowej, służąca do przenoszenia obciążeń zewnętrznych i do zabezpieczeń rurociągu (kanału) przy przejściu przez przeszkodę terenową lub przy skrzyżowaniu z elementami infrastruktury

3.0. MATERIAŁY

Mogą być stosowane wyroby producentów krajowych i zagranicznych, posiadające aprobaty techniczne wydane przez odpowiednie instytuty badawcze. Wykonawca powinien uzyskać przed zastosowaniem wyrobu – akceptację inspektora nadzoru.

3.1. Rury kanałowe

Do budowy kanalizacji deszczowej należy stosować następujące materiały;

- rury kielichowe klasy S, z nieplastyfikowanego polichlorku winylu PVC (PVC – U) wg. PN-85/C-89025 i ISO 4435 o średnicy 160 i 315 mm łączone na uszczelki gumowe, dostarczone przez producenta rur.
- Kształtki do sieci kanalizacyjnej z PVC wg. PN-85/C-89203 i ISO 4435,
- Tuleje ochronne z uszczelką, krótkie (do przejścia szczelnego przez ścianki betonowe studzienek rewizyjnych).

3.2. Studzienki kanalizacyjne

3.2.1. Studzienki kanalizacyjne żelbetowe

Studzienki kanalizacyjne żelbetowe złożone są z następujących elementów :

- komory roboczej,
- dna studzienki,
- płyty pokrywowej,
- włazu kanałowego,
- stopni zjazdowych.

3.2.1.1. Komora robocza

Komora robocza studzienki (powyżej wejścia kanału) powinna być wykonana z materiałów trwałych.

Komora robocza z kręgów żelbetowych, prefabrykowanych z betonu:

- o klasie odporności B – 45,
- wodoszczelnego – W8,
- mało nasiąkliwego $n_w \leq 4\%$,
- kręgi żelbetowe o średnicy 140 cm, o wysokości 30,50 lub 100 cm

wg. BN – 86/8971-08

3.2.1.2. Dno studzienki

Dno studzienki wykonać z betonu B – 45 o wym. 1500/150/φ 625

3.2.1.3. Właz kanałowy

Na studzienkach należy stosować włazy żeliwne – typ ciężki D – 40, D 600 wg. PN – H – 74061-02, z logo miasta Kołobrzeg.

3.2.1.4. Stopnie zjazdowe

Stosować stopnie żeliwne wg. PN – 64/H – 74086.

3.2.1.5. Łączenie prefabrykatów

Uszczelnienie połączeń prefabrykatów z użyciem gumowych uszczelek typu BS.

3.2.1.6. Włączenie kanałów

Włączenie kanałów z PCV do studzienek żelbetowych w postaci przejść szczelnych, krótkich z pierścieniem gumowym.

3.3. Studzienki ściekowe

Studzienki ściekowe żelbetowe

Podstawowe wymiary studzienek powinny wynosić:

- głębokość studzienki od wierzchu skrzynki wpustu –wg. projektu budowlanego,
 - głębokość osadnika 1,0 m,
 - średnica osadnika (studzienki) 0,50 m.
- Krata ściekowa wpustu – zatraskowa.
Wpusty uliczne żeliwne.

3.3. Materiał na obsypkę rur

Na obsypkę i podsypkę rur i studzienek powinien być stosowany piasek wg. PN-87/B-01100.

4. SKŁADOWANIE MATERIAŁÓW

4.1. Rury PVC

Magazynowane rury powinny być zabezpieczone przed szkodliwymi działaniami promieni słonecznych, temperatura nie wyższa niż 40°C i opadami atmosferycznymi. Dłuższe składowanie rur powinno odbywać się w pomieszczeniach zamkniętych lub zadaszonych. Rur z PVC nie wolno nakrywać uniemożliwiając przewietrzenie. Rury o grubszej ścianie powinny znajdować się na spodzie.

Rury powinny być składowane na równym podłożu na podkładach i przekładkach drewnianych, a wysokość stosu nie powinna przekraczać 1,5 m. Sposób składowania nie może powodować nacisku na kielichy rur powodując ich deformację.

Zabezpieczenie przed rozsuwaniem się dolnej warstwy rur można dokonać za pomocą kołków i klinów drewnianych. W przypadku uszkodzenia rur w czasie transportu i magazynowania należy części uszkodzone odciąć, a końce rur sfazować.

Kształtki, złączki i inne materiały (uszczelki, środki do czyszczenia, itp.) powinny być składowane w sposób uporządkowany, z zachowaniem wyżej omówionych środków ostrożności

4.2. Kręgi

Składowanie kręgów może odbywać się na gruncie nieutwardzonym wyrównanym, pod warunkiem, że nacisk przekazywany na grunt nie przekracza 0,5 Mpa.

Przy składowaniu wyrobów w pozycji wbudowania wysokość składowania nie powinna przekraczać 1,8 m. Składowanie powinno umożliwić dostęp do poszczególnych stosów wyrobów lub pojedynczych kręgów.

4.3. Włazy i stopnie

Składowanie włazów i stopni złazowych może odbywać się na odkrytych składowiskach z dala od substancji działających korodująco.

Wazy powinny być posegregowane wg klas (typów).

4.4. Kruszywo

Składowisko kruszywa powinno być zlokalizowane jak najbliżej wykonywanego odcinka kanalizacji.

Podłoże składowiska powinno być równe, utwardzone z odpowiednim odwodnieniem, zabezpieczające kruszywo przed zanieczyszczeniem w czasie jego składowania i poboru.

5.SPRZĘT

5.1. Wykonawca jest zobowiązany do używania jedynie takiego sprzętu , który nie spowoduje niekorzystnego wpływu na jakość wykonywanych robót, jak też przy wykonywaniu czynności pomocniczych oraz w czasie transportu, załadunku i wyładunku materiałów, sprzętu itp.

Przy wykonywaniu niniejszych prac należy wykorzystać następujący rodzaj sprzętu.

5.1.1. Wykaz sprzętu

L.P.	Wyszczególnienie
1.	Spycharka kołowa lub gąsienicowa
2	Koparka mechaniczna jednonaczyniowa o poj. Łyżki 0,25 m ³
3.	Wibrator płytowy od 50 do 100 kg, pożądanym wibrator o rozdzielnej płycie wibracyjnej
4.	Ubijak wibracyjny
5.	Żuraw samojezdny o udźwigu min 4,0 ton
6.	Wózek podnośnikowy czołowy
7.	Sprzęt pomocniczy (szczotka, łopata, szablon itp.)
8.	Piła tarczowa
9.	Zestaw do odwodnienia powierzchniowego
10.	Samochód WUKO

6. TRANSPORT

6.1. Rury PVC

Rury w wiązkach muszą być transportowane na samochodach o odpowiedniej długości.

Wyładunek rur w wiązkach wymaga użycia podnośnika widłowego z paskami widełkami lub dźwignią z belką umożliwiającą zaciskanie się zawieszin na wiązce. Nie wolno stosować zawiesi z lin metalowych lub łańcuchów. Gdy rury załadowane teleskopowo (rury o mniejszej średnicy wewnątrz rur o większej średnicy) przed rozładowaniem wiązki należy wyjąć rury „wewnętrzne.

Z uwagi na specyficzne właściwości rur PVC należy przy transporcie zachować następujące dodatkowe wymagania:

- przewóz rur może być wykonywany wyłącznie samochodami skrzyniowymi,
 - przewóz powinno się wykonać przy temperaturze powietrza od -5°C do $+30^{\circ}\text{C}$, przy czym powinna być zachowana szczególna ostrożność przy temperaturach, z uwagi na zwiększoną kruchość tworzywa.
 - na platformie samochodu rury powinny leżeć kielichami naprzemianlegle, na podkładach drewnianych o szerokości co najmniej 10 cm i grub. Co najmniej 2,5 cm, ułożonych prostopadle do osi rur.
 - wysokość ładunku na samochodzie nie powinna przekraczać 1m,
 - rury powinny być zabezpieczone przed zarysowaniem przez podłożenie tektury falistej i desek pod łańcuchy spinające boczne ściany skrzyń samochodu,
 - przy załadunku rur nie można ich rzucać ani przetaczać po pochylni,
 - przy długościach większych niż długość pojazdu, wielkość zwisu nie może przekraczać 1 m.
- Kształtki kanalizacyjne należy przewozić w odpowiednich pojemnikach z zachowaniem ostrożności jak dla rur z PVC.

6.2. Kręgi

Transport kręgów powinien odbywać się samochodami w pozycji wbudowania lub prostopadle do pozycji wbudowania. W celu usztywnienia ułożenia elementów oraz zabezpieczenia styku ze ścianami środka transportowego należy stosować przekładki, rozpory i kliny z drewna, gumy lub innych odpowiednich materiałów oraz cięgna z drutu do podkładów lub zaczepów na środkach transportowych. Podnoszenie i opuszczenie kręgów należy wykonać za pomocą minimum trzech lin zawiesia rozmieszczonych równomiernie na obwodzie prefabrykatu.

6.3. Włazy kanałowe i kratki ściekowe

Włazy kanałowe mogą być transportowane środkami komunikacyjnymi. Włazy należy podczas transportu zabezpieczyć przed przemieszczeniem i uszkodzeniem. Włazy typu ciężkiego mogą być przewożone luzem natomiast typu lekkiego należy układać na paletach po 10 sztuk i łączyć taśmą stalową.

6.4. Mieszanka betonowa

Transport mieszanki betonowej / w tym warunki i czas transportu/ do miejsca jej układania nie powinien powodować:

- segregacji składników,
- zmiany składu mieszanki,
- zanieczyszczenia mieszanki,
- obniżenia temperatury przekraczającej granicę określoną w wymaganiach technologicznych

6.5. Transport cegły kanalizacyjnej

Cegła kanalizacyjna może być przewożona dowolnymi środkami transportu w jednostkach ładunkowych lub luzem.

Jednostki ładunkowe należy układać na środkach transportu samochodowego w jednej warstwie.

Cegły transportowane luzem należy układać na środkach przewozowych ściśle jedno obok drugich, w jednakowej liczbie warstw na powierzchni środka transportu.

Wysokość ładunku nie powinna przekraczać wysokości burt.

Cegły luzem mogą być przewożone środkami transportu samochodowego pod warunkiem stosowania opinek.

Załadunek i wyładunek cegły w jednostkach ładunkowych powinien się odbywać mechanicznie za pomocą urządzeń wyposażonych w osprzęt kleszczowy, widłowy lub chwytakowy. Załadunek i wyładunek wyrobów przewożonych luzem powinien odbywać się ręcznie przy użyciu przyrządów pomocniczych.

6.6. Transport kruszyw

Kruszywa mogą być przewożone dowolnymi środkami transportu, w sposób zabezpieczający je przed zanieczyszczeniem i nadmiernym zawilgoceniem.

6.7. Transport cementu i jego przechowywanie

Transport cementu i przechowywanie powinny być zgodne z BN-88/6731-08 [16].

7. WYKONANIE ROBÓT

7.1. Wymagania ogólne

7.1.1. Roboty przygotowawcze

Projektowana oś kanału powinna być oznaczona w terenie przez geodetę z uprawnieniami.

Oś przewodu wyznaczyć w sposób trwały i widoczny, z zachowaniem ciągów reperów roboczych.

Przed przystąpieniem do robot ziemnych należy wykonać urządzenie odwadniające, zabezpieczające wykopy przed wodami opadowymi, powierzchniowymi i gruntowymi. Urządzenie odprowadzające należy kontrolować i konserwować przez cały czas trwania robót.

Przed przystąpieniem do budowy kanalizacji należy udrożnić istniejące odcinki kanalizacji, do których przewidziano podłączenie projektowanych kanałów.

7.1.2. Roboty ziemne

Wykopy pod kanalizację należy wykonać o ścianach pionowych lub ze skarpami ręcznie lub mechanicznie zgodnie z normami BN-83/8836-02[24], PN-68/B-06050[3].

Wykop pod kanał należy rozpocząć od najniższego punktu tj. od wylotu do odbiornika i prowadzić w górę w kierunku przeciwnym do spadku kanału. Zapewnia to możliwość grawitacyjnego odpływu wód z wykopu w czasie opadów oraz odwodnienia wykopów nawodnionych.

Krawędzie boczne wykopu oznacza się przez odmierzenie od kołków osiowych prostopadle do trasy kanału połowy szerokości wykopu i wbicie w tym miejscu kołków krawędziowych, naciągnięcie sznura wzdłuż nich i naznaczenie krawędzi na gruncie łopata.

Wydobywaną ziemię na odkład należy składować wzdłuż krawędzi wykopu w odległości 1,0 m od jego krawędzi, aby utworzyć przejście wzdłuż wykopu. Przejście to powinno być stale oczyszczone z wyrzucanej ziemi.

Dla gruntów nawodnionych należy prowadzić wykopy umocnione z deskowaniem pełnym.

Przy prowadzeniu robót przy pasie czynnej jezdni, wykopy należy umocnić wypraskami. Obudowa powinna wystawać 15 cm ponad teren.

Spód wykopu należy pozostawić na poziomie wyższym od rzędnej projektowanej o 2 do 5 cm w gruncie suchym, a w gruncie nawodnionym około 20 cm. Wykop należy wykonać bez naruszenia naturalnej struktury gruntu. Pogłębienie wykopu do projektowanej rzędnej należy wykonać bezpośrednio przed ułożeniem podsypki.

W trakcie realizacji robót ziemnych należy nad wykopami ustawić ławy celownicze umożliwiające odtworzenie projektowanej osi wykopu i przewodu oraz kontrolę rzędnych dna.

Ławy należy montować nad wykopem na wysokości ca'1,0 nad powierzchnią terenu w odstępach co 30m. Ławy powinny mieć wyraźne i trwałe oznakowanie projektowanej osi przewodu.

Wszystkie napotkane przewody podziemne na trasie wykonywanego wykopu krzyżujące się lub biegnące równoległe z wykopem, powinny być zabezpieczone przed uszkodzeniem, a w razie potrzeby podwieszane w sposób zapewniający ich eksploatację.

Wejście (zejście) po drabinie z wykopu być wykonane z chwilą osiągnięcia głębokości większej niż 1 m od poziomu terenu, w odległości nie przekraczającej co 20 m.

Dno wykopu powinno być równe i wykonane ze spadkiem ustalonym w Dokumentacji Projektowej.

Tolerancja dla rzędnych dna wykopu nie powinien przekraczać ± 3 cm dla gruntów wymagających wzmocnienia. Natomiast tolerancja szerokości wykopu wynosi ± 5 cm.

7.1.3. Odspojenie i transport urobku

Rozluźnienie gruntu odbywa się ręcznie za pomocą łopat i oskardów lub mechanicznie koparkami.

Rozluźniony grunt wydobywa się na powierzchnię terenu przez przerzucanie nad krawędzią wykopu.

Transport nadmiaru urobku należy złożyć w miejsce wybrane przez Wykonawcę i zaakceptowane przez Inspektora Nadzoru.

Istniejące elementy nawierzchni i podbudowy (kostka betonowa, kostka granitowa, krawężniki) przewidziane do ponownego wykorzystania należy składować w wydzielonych miejscach wzdłuż wykopu.

7.1.4. Obudowa ścian i rozbiórka obudowy.

Wykonawca przedstawi do akceptacji Inspektora Nadzoru szczegółowy opis proponowanych metod zabezpieczenia wykopów na czas budowy kanalizacji, zapewniający bezpieczeństwo pracy i ochronę wykonywanych robót.

7.1.5. Odwodnienie wykopu na czas budowy kolektorów

Przy budowie kanalizacji deszczowej, wykopy na czas budowy kolektorów należy odwadniać za pomocą w metody odpompowania bezpośredniego z dna wykopu.

Zakres robót odwadniających należy dostosować do rzeczywistych warunków gruntowo – wodnych w trakcie prowadzenia robot.

7.2. Podłoże

7.2.1. Podłoże naturalne

Podłoże naturalne stosuje się w gruntach sypkich, suchych (naturalnej wilgotności) z zastrzeżeniem posadowienia przewodu na nienaruszonym spodzie wykopu. Podłoże naturalne powinno umożliwić wyprofilowanie do kształtu spodu przewodu. Podłoże naturalne należy zabezpieczyć przed;

- rozmyciem przez płynące wody opadowe lub powierzchniowe za pomocą rowka o głębokości 0,0 – 0,3 m i studzienek wykonanych z jednej lub obu stron dna wykopu w sposób zapobiegający dostaniu się wody z powrotem do wykopu i wypompowanie gromadzącej się w nich wody,
- dostępem i działaniem korozyjnym wody podziemnej przez obniżenie jej zwierciadła o co najmniej 0,50 m poniżej poziomu podłoża naturalnego.

7.2.2. Podłoże wzmocnione (sztuczne)

W przypadku zalegania w pobliżu innych gruntów, niż te które wymieniono w pkt. 7.1.2. należy wykonać podłoże wzmocnione.

Podłoże wzmocnione należy wykonać jako:

- podłoże piaskowe przy naruszaniu gruntu rodzinnego, którego stanowić miał podłoże naturalne lub przy nienawodnionych skałach, gruntach spoistych (gliny, ropy), makroporowatych i kamienistych,
- podłoże żwirowo – piaskowe lub tłuczniowo – piaskowe:
 - ~ przy gruntach nawodnionych słabych i łatwo ściśliwych (muły, torfy, itp.) o małej grubości po ich usunięciu,
 - ~ przy gruntach wodonośnych (nawodnionych w trakcie robót odwadniających)
 - ~ w razie naruszenia gruntu rodzimego, który stanowić miał podłoże naturalne dla przewodów
 - ~ jako warstwa wyrównawcza na dnie wykopu przy gruntach zbitych i skalistych
 - ~ w razie konieczności obetonowania rur lub wzmocnienia podłoża geowłókniną.

Grubość warstwy podsypki powinna wynosić co najmniej 0,15 m.

Wzmocnienie podłoża na odcinkach pod złączami rur powinno być wykonane po próbie szczelności odcinaka kanału.

Niedopuszczalne jest wyrównanie podłoża ziemią z urobku lub podkładanie pod rury kawałków drewna, kamieni lub gruzu.

Podłoże powinno być tak wyprofilowane, aby rura spoczywała na nim jedną czwartą swojej powierzchni.

Dopuszczalne odchylenie w planie krawędzi wykonanego podłoża wzmocnionego od ustalonego na ławach celowniczych kierunku osi przewodu nie powinno przekraczać:

- dla przewodów PVC 10 cm,
- dla pozostałych 5 cm.

Dopuszczalne zmniejszenie grubości podłoża do przewidywanej w Dokumentacji projektowej nie powinno być większe niż 10%.

Dopuszczalne odchylenie rzędnych podłoża od rzędnych przewidzianych w Dokumentacji projektowej nie powinno przekraczać w żadnym punkcie ± 1 cm. Badania podłoża naturalnego i umocnionego zgodnie z wymaganiami normy PN-81/B-10735[6].

7.2.3. Zasyпка i zagęszczenie gruntu.

Użyty materiał i sposób zasypania przewodu nie powinien spowodować uszkodzenia ułożonego przewodu i obiektów na przewodzie oraz izolacji wodoszczelnej. Grubość warstwy ochronnej zasypu strefy niebezpiecznej ponad wierzch przewodu powinna wynosić co najmniej 0,3 m dla rur z PVC.

Zasypanie kanału przeprowadza się w trzech etapach

- etap I – wykonanie warstwy ochronnej rury kanałowej z wyłączeniem odcinków na złączach,
 - etap II – po próbie szczelności złącz rur kanałowych, wykonanie warstwy ochronnej w miejscach połączeń,
 - etap III – zasyp wykopu gruntem rodzimym, warstwami z jednoczesnym zagęszczeniem i rozbiórka odeskowań i rozpór ścian wykopu.
- Materiałem zasypu w obrębie strefy niebezpiecznej powinien być grunt nieskalisty, bez grud i kamieni, mineralny, sypki, drobno lub średnioziarnisty wg. PN – 86/B-02480[1]. Materiał zasypu powinien być zagęszczony ubijakiem po obu stronach przewodu, ze szczególnym uwzględnieniem wykopu pod złącza, żeby kanał nie uległ zniszczeniu. Zasypanie wykopów powyżej warstwy ochronnej dokonuje się gruntem rodzimym jeżeli spełnia powyższe wymagania warstwami 0,1 – 0,2 m z jednoczesnym zagęszczeniem i ewentualna rozbiórka odeskowań i rozpór ścian wykopu.

Zasypanie wykopów .

Zasypanie wykopów należy wykonać warstwami o grubości dostosowanej do przyjętej metody zagęszczenia przy zachowaniu wymagań dotyczących zagęszczenia gruntów określonych w Specyfikacji technicznej D-02.03.01 „Wykonanie nasypów” i zgodnie z wymaganiami normy BN-72/8932-01[25] dla dróg o ruchu ciężkim i bardzo ciężkim.

W terenach zielonych, jeżeli przykrycie przekracza 4 cm, obsypka rury w strefie niebezpiecznej powinna być zagęszczona do wskaźnika zagęszczenia 0,90 dla mniejszego przykrycia stopień zagęszczenia powinien wynosić 0,85.

7.3. Roboty montażowe

Po przygotowaniu wykopu i podłoża można przystąpić do wykonania montażowych robót kanalizacyjnych.

W celu zachowania prawidłowego postępu robót montażowych należy przestrzegać zasady budowy kanału od najniższego punktu kanału w kierunku przeciwnym do spadku. Spadki i głębokości posadowienia kolektora powinny być zgodnie z Dokumentacją Projektową.

7.3.1. Ogólne warunki układania kanałów

Po przygotowaniu wykopu i podłoża zgodnie , z punktem 7.2.1. i 7.2.2. można przystąpić do wykonania montażowych robót kanalizacyjnych.

Technologia budowy sieci musi gwarantować utrzymanie trasy i spadków przewodów.

Do budowy kanałów w wykopie otwartym można przystąpić po częściowym odbiorze technicznym wykopu i podłoża na odcinku co najmniej 30m. Przewody kanalizacji sanitarnej i rurociągi tłoczne ułożyć zgodnie z wymaganiami normy PN – 92 /B-1-1735[6].

Materiały użyte do budowy przewodów powinny być zgodne z Dokumentacją Projektową i ST. Rury do budowy przewodów przed opuszczeniem do wykopu, należy oczyścić od wewnątrz i zewnątrz z ziemi oraz sprawdzić czy nie uległy uszkodzeniu w czasie transportu i skandowania.

Do wykopu należy rury opuścić ręcznie, za pomocą jednej lub dwóch lin.

Niedopuszczalne jest zrzucenie rur do wykopu . Rury należy układać zawsze kielichami w kierunku przeciwnym do spadku dna wykopu. Każda rura po ułożeniu zgodnie z osią i niweletą powinna ściśle przylegać do podłoża na całej swej długości na co najmniej ¼ obwodu,

symetrycznie do jej osie. Dopuszcza się pod złączami kielichowymi wykonanie odpowiednich gniazd w celu umożliwienia właściwego uszczelnienia złączy (poszczególne rury należy unieruchomić) przez obsypanie ziemią po środku długości rury i mocno podbić z obu stron, aby rura nie mogła zmienić swego położenia do czasu wykonania uszczelnienia złączy. Należy sprawdzić prawidłowość ułożenia rury / oś i spadek / za pomocą ław celowniczych, ławy mierniczej, piony i uprzednio umieszczonych na dnie wykopu raperów pomocniczych.

Odchyłka osi ułożonego przewodu od osi projektowej nie może przekraczać ± 20 mm dla rur PVC. Spadek dna rury powinien być jednostajny, a odchyłek spadku nie może przekraczać ± 1 cm.

Po zakończeniu prac montażowych w danym dniu należy otwarty koniec ułożonego przewodu zabezpieczyć przed ewentualnym zamuleniem wodą gruntową lub opadową przez zatkanie wlotu odpowiednio dopasowaną pokrywą.

Po sprawdzeniu prawidłowości ułożenia przewodów i badania szczelności należy rury zasypać do takiej wysokości aby znajdujący się nad nim grunt uniemożliwił spłynięcie po ewentualnym zalaniu.

7.3.2. Kanał z rur PVC

Rury z PVC można układać przy temperaturze powietrza od 0 do $+ 30^{\circ}\text{C}$

Przy układaniu pojedynczych rur na dnie wykopu, z uprzednio przygotowanym podłożem, należy:

- wstępnie rozmieścić rury na dnie wykopu,
- wykonać złącze, przy czym rura kielichowa (do której jest wciskany bosy koniec następnej rury) winna być uprzednio obsypana warstwa ochronna 3- cm ponad wierzch rury z wyłączeniem odcinków połączenia rur. Osie łączonych odcinków rur muszą się znajdować na jednej prostej, co należy uregulować odpowiednimi podkładami pod odcinkiem wciskowym.

Rury z PVC należy łączyć za pomocą kielichowych połączeń wciskowych uszczelnionych specjalnie wyprofilowanym pierścieniem gumowym. W celu prawidłowego przeprowadzenia montażu przewodu należy właściwie przygotować rury z PVC, wykonując odpowiednio wszystkie czynności przygotowawcze, takie jak;

- przycinanie rur,
- ukosowanie bosych końców i ich oznaczenie,

Przed wykonaniem połączenia kielichowego wciskowego należy zukosować bosc końce rury pod kątem 15°. Wymiary wykonanego skosu powinny być takie, aby powierzchnia połowy grubości ścianki rury była nadal prostopadła do osi rury. Na bosym końcu rury należy przy połączeniu kielichowym wciskowym zaznaczyć głębokość złącza.

Złącza kielichowe wciskowe należy wykonać wkładając do wgłębienia kielicha rury specjalnie wyprofilowaną pierścieniową uszczelkę gumową, a następnie wciskając bosy zukosowany koniec rury do kielicha, po uprzednim nasmarowaniu go smarem silikonowym. Do wciskania boscogo końca rury przy średnicach powyżej 90 mm używać należy wciskarek.

Potwierdzenie prawidłowego wykonania połączenia powinno być osiągnięciem przez czoło kielicha wcisku oraz współosiowość łączonych elementów.

7.3.3. Przykanaliki

Jeżeli dokumentacja projektowa nie stanowi inaczej to przy wykonywaniu przykanalików należy przestrzegać następujących zasad:

- trasa przykanalika powinna być prosta, bez załamania w planie i pionie (z wyjątkiem łuków dla podłączenia do wpustu bocznego w kanale lub do syfonu przy podłączeniach do kanału ogólnospławnego),
- minimalny przekrój przewodu przykanalika powinien wynosić 0,20m,
- długość przykanalika od studzienki ściekowej (wpustu ulicznego) do kanału lub studzienki rewizyjnej połączeniowej nie powinna przekraczać 24 m,
- włączenie przykanalika do kanału może być wykonane za pośrednictwem studzienki rewizyjnej, studzienki krytej (tzw. ślepej) lub wpustu bocznego,
- spadki przykanalików powinny wynosić od min. 20 ‰ do max. 400 ‰ z tym, że przy spadkach większych od 250 ‰ należy stosować rury żeliwne,
- kierunek trasy przykanalika powinien być zgodny z kierunkiem spadku kanału zbiorczego,
- włączenie przykanalika do kanału powinno być wykonane pod kątem min. 45 stopni, max. 90stopni (optymalnym 60stopni),
- włączenie przykanalika do kanału poprzez studzienkę połączeniową należy dokonywać tak, aby wysokość spadku przykanalika nad podłogą studzienki wynosiła max. 50,0 cm. W przypadku konieczności włączenia przykanalika na wysokości większej należy stosować przepady (kaskady) umieszczone na zewnątrz poza ścianką studzienki,
- włączenia przykanalików z dwóch stron do kanału zbiorczego poprzez wpusty boczne powinny być usytuowane w odległości min. 1,0 m od siebie.

7.4. Studzienki kanalizacyjne

7.4.1. Ogólne wytyczne wykonawstwa

Studzienki kanalizacyjne o śr. 1,2 i 1,5 należy wykonać w Konstrukcji mieszanej monolityczno – prefabrykowanej zgodnie z Dokumentacją Projektową i wymaganiami normy PN-92/B-10729[5].

Elementy prefabrykowane zależnie od ciężaru można układać ręcznie lub przy użyciu lekkiego sprzętu montażowego. Przy montażu elementów, należy zwrócić uwagę na właściwe ustawienie

kręgów i płyt, wykorzystując oznaczenia montażowe / linie/ znajdujące się na wyżej wymienionych elementach. Studzienki należy wykonać równoległe z budową kanalizacji.

Przejścia rur kanalizacyjnych przez ściany komory należy obudować i uszczelnić materiałem plastycznym ustalonym w dokumentacji projektowej.

7.4.1.1. Wykonanie poszczególnych elementów studzienki

A Komora robocza

Studzienka na całej wysokości powinna mieć średnicę komory roboczej. Komora robocza powinna mieć wysokość minimum 2,0 m. Komorę wykonuje się z materiałów trwałych: z kręgów żelbetonowych, betonu hydrotechnicznego. Przejście

Rur PVC przez ścianę komory roboczej należy wykonać poprzez tuleje ochronną PVC.

Wszystkie styki kręgów muszą być zatarte na gładko z obu stron zaprawą cementową marki „80”.

Włączenie projektowanych kanałów do istniejących studzienek kanalizacyjnych w przypadku gdy różnice rzędnych dna kanałów dopływowego i odpływowego przekracza 0,50 m należy dokonać poprzez spad w postaci rury pionowej usytuowanej na zewnątrz studzienki z zastosowaniem elementów (kształtek) z PVC. Na spadzie wykonać obudowę z betonu B – 25.

Przez wykonaniem otuliny betonowej przeprowadzić próbę szczelności a następnie spad zabezpieczyć taśmami samoprzylepnymi np. Polyken.

B Dno studzienki

Dno studzienki należy wykonać z prefabrykowanego elementu dennego z wyrobionymi kinetami.

C Właz kanałowy

Żeliwne włazy kanałowe należy montować na płycie pokrywowej, lokalizacji włazów nad spocznikiem o największej powierzchni.

7.4.1.2. Izolacje

Studzienki zabezpiecza się przez posmarowanie z zewnątrz izolacją bitumiczną.

Dopuszcza się stosowanie innego środka izolacyjnego uzgodnionego z Inżynierem.

W środowisku słabo agresywnym, niezależnie od czynnika agresji, studzienki należy zabezpieczyć przez zagruntowanie izolacją asfaltową oraz trzykrotne posmarowanie lepikiem asfaltowym stosowanym na gorąco wg PN-C-96177 [8].

W środowisku silnie agresywnym (z uwagi na dużą różnorodność i bardzo duży przedział natężenia czynnika agresji) sposób zabezpieczenia rur przed korozją Wykonawca uzgodni z Inżynierem.

7.5. Studzienki ściekowe

Studzienki ściekowe, przeznaczone do odprowadzania wód opadowych z jezdni dróg i placów, powinny być z wpustem ulicznym żeliwnym i osadnikiem.

Podstawowe wymiary studzienek powinny wynosić:

- głębokość studzienki od wierzchu skrzynki wpustu – wg. projektu budowlanego,
- głębokość osadnika 1,0 m,
- średnica osadnika (studzienki) 0,50 m.

Krata ściekowa zatraskowa wpustu powinna być usytuowana w ścieku jezdni, przy czym wierzch kraty powinien być usytuowany 2 cm poniżej ścieku jezdni. Wpusty uliczne żeliwne powinny odpowiadać wymaganiom PN-EN 124: 2000, PN-H-74080-01 [12] i PN-H-74080-04 [13].

Lokalizacja studzienek wynika z rozwiązania projektu drogowego.

Przy umieszczeniu kratak ściekowych bezpośrednio w nawierzchni, wierzch kraty powinien znajdować się 0,5 cm poniżej poziomu warstwy ścieralnej.

Każdy wpust powinien być podłączony do kanału za pośrednictwem studzienki rewizyjnej połączeniowej, studzienki krytej (tzw. ślepej) lub wyjątkowo za pomocą wpustu bocznego.

W przypadkach kolizyjnych, gdy zachodzi konieczność usytuowania wpustu nad istniejącymi urządzeniami podziemnymi, można studzienkę ściekową wypłycić do min. 0,60 m nie stosując osadnika. Osadnik natomiast powinien być ustawiony poza kolizyjnym urządzeniem i połączony przykanalikiem ze studzienką, jak również z kanałem zbiorczym. Odległość osadnika od krawężnika jezdni nie powinna przekraczać 3,0 m.

8. Roboty renowacyjne.

Uszkodzenia studzienek deszczowych oraz kanałów grawitacyjnych podlegające naprawie.

Uszkodzenie studzienek podziemnych występuje, gdy różnica poziomów pomiędzy:

- kratką wpustu ulicznego a górną powierzchnią warstwy ścieralnej nawierzchni wynosi powyżej 1,5 cm,
 - włazem studzienki a górną powierzchnią nawierzchni wynosi powyżej 1 cm,
- Studzienki podlegają naprawie lub wymianie ,gdy stwierdza się zły stan techniczny elementów ,z których zbudowana jest studzienka.

8.1. Zasady wykonania naprawy

Wykonanie naprawy polegającej na regulacji pionowej studzienki, obejmuje:

1. roboty przygotowawcze
 - rozpoznanie uszkodzenia,
2. wykonanie naprawy
 - naprawę uszkodzonej studzienki.

Powierzchnia przeznaczona do wykonania naprawy powinna obejmować cały obszar uszkodzonej nawierzchni wokół zapadniętej studzienki. Powierzchni tej należy nadać kształt prostokątnej figury geometrycznej.

Powierzchnię przeznaczoną do wykonania naprawy akceptuje Inspektor Nadzoru.

8.2. Roboty przygotowawcze

Rozpoznanie uszkodzenia polega na:

- ustaleniu sposobu deformacji studzienki,
- wstępnym rozpoznaniu przyczyn uszkodzenia,
- rozeznaniu możliwości wykorzystania dotychczasowych elementów urządzenia.

8.3. Wykonanie naprawy uszkodzonej studzienki

Jeżeli dokumentacja przetargowa lub warunki techniczne nie przewidują inaczej, to wykonanie przypowierzchniowej naprawy uszkodzonej studzienki, pod warunkiem zaakceptowania przez Inspektora Nadzoru, obejmuje:

1. zdjęcie przykrycia (pokrywy, włazu, kratki ściekowej, nasady z wlewem bocznym) urządzenia podziemnego,
2. rozebranie uszkodzonej nawierzchni wokół studzienki:
 - ręczne (dłutami, haczykami z drutu, młotkami brukarskimi, ew. drągami stalowymi itp. - w przypadku nawierzchni typu kostkowego),
 - mechaniczne (w przypadku nawierzchni typu monolitycznego, np. nawierzchni asfaltowej, betonowej) - z pionowym wycięciem krawędzi uszkodzenia piłą tarczową i rozebraniem konstrukcji jezdni przy pomocy młotów pneumatycznych, drągów stalowych itp.,
3. rozebranie uszkodzonej górnej części studzienki (np. części żeliwnych, płyt żelbetowych pod studzienką, kręgów podporowych itp.),

4. zebranie i odwiezienie lub odrzucenie elementów nawierzchni i gruzu na pobocze, chodnik lub miejsce składowania, z posortowaniem i zabezpieczeniem materiału przydatnego do dalszych robót,
5. szczegółowe rozpoznanie przyczyn uszkodzenia i podjęcie końcowej decyzji o sposobie naprawy i wykorzystaniu istniejących materiałów,
6. sprawdzenie stanu konstrukcji studzienki i oczyszczenie górnej części studzienki (np. nasady wpustu, komina włazowego) z uzupełnieniem ubytków - uszczelnienie złączy kręgów betonowych i wlotów kanałów - szczeliny wys. 0,5 cm i szer. 0,5 cm - kitem uszczelniającym przy użyciu wyciskarki (pod ciśnieniem), naprawa ubytków w ścianach studzienek zaprawą cementową renowacyjną,
7. w przypadku niewielkiego zapadnięcia - poziomowanie górnej części komina włazowego, nasady wpustu itp. przy użyciu zaprawy cementowo-piaskowej, a w przypadku uszkodzeń większych - wykonanie deskowania oraz ułożenie i zagęszczenie mieszanki betonowej klasy co najmniej B20, według wymiarów dostosowanych do rodzaju uszkodzenia i poziomu powierzchni (jezdni, chodnika, pasa dzielącego itp.), a także rozebranie deskowania,
8. osadzenie przykrycia studzienki lub kratki ściekowej z wykorzystaniem istniejących lub nowych materiałów oraz ew. wyrównaniem zaprawą cementową- wymiana włazów istniejących na włazy kanałowe żeliwne okrągłe typu ciężkiego- z logo miasta Kołobrzeg, Dn=600mm, wymiana stopni płaskich lub skrzynkowych w studzienkach i komorach,
9. w przypadku zapadnięcia – rozebranie komina włazowego, wykonanie deskowania i odtworzenie nowego komina włazowego - o grubości 1/4 cegły z cegieł klinkierowych na zaprawie cementowej a także rozebranie deskowania.
10. należy wykonać demontaż studzienek ściekowych ulicznych betonowych o średnicy 500mm z osadnikiem, syfonem oraz przykanalików i wykonać nowe studzienki ściekowe uliczne betonowe o średnicy 500mm z osadnikiem i syfonem w gotowym wykopie, z przykanalikiem, który należy włączyć do ist. sieci podlegającej renowacji, wg. dokumentacji projektowej.
11. w przypadku stwierdzenia braku lub uszkodzenia żelbetowej pokrywy studni - uzupełnienie pokrywy żelbetowej.

8.4. Mechaniczne czyszczenie betonowych studzienek deszczowych o śr. zew. 1400mm lub studni prostokątnych, grubość osadu do 30 cm – sztuk 10– metodą hydrodynamiczną - ciśnieniowym strumieniem wodnym przy użyciu samochodów ciśnieniowych.

8.5. Mechaniczne czyszczenie kanałów kołowych betonowych, wypełnionych osadem do 1/2 wysokości - metodą hydrodynamiczną - ciśnieniowym strumieniem wodnym.

8.6. Bezwykopowa metoda renowacji niesprawnych kanałów deszczowych.

Kanały deszczowe podlegające renowacji należy przeczyszczyć mechanicznie z założeniem wypełnienia ich osadem do 1/2 wysokości.

Następnie przeprowadzić monitoring kanałów.

Renowacja kanałów wykonana metodą bezwykopową polegającą na ;

- wciągnięciu do wnętrza kanału rury termoutwardzalnej
- zasileniu rury parą wodną – rura „ przypomina sobie „ i odzyskuje swój pierwotny okrągły kształt.
- następnie zachodzi ekspansja i chłodzenie rury przy pomocy sprężonego powietrza
- rura jest „rozdmuchiwana „aż do uzyskania kontaktu jej zewnętrznej powierzchni z wewnętrzną powierzchnią rurociągu tzw. ciasne prasowanie
- rura termoutwardzalna szczelnie przylega do wewnętrznych ścianek rurociągu i kształt ten jest utrwalany. Po wykonanej renowacji należy przeprowadzić monitoring kanałów.

9. KONTROLA JAKOŚCI ROBÓT

Kontrola związana z wykonaniem renowacji i modernizacji kanalizacji deszczowej powinna być przeprowadzona w czasie wszystkich faz robót zgodnie z wymaganiami normy PN-92/B-10735.

Wyniki przeprowadzonych badań należy uznać za dodatnie, jeżeli wszystkie wymagania dla danej fazy robót zostały spełnione. Jeśli którekolwiek z wymagań nie zostało spełnione, należy daną fazę

uznać za niezgodną z wymaganiami normy i po wykonaniu poprawek przeprowadzić badania ponownie.

Kontrola jakości robót powinna obejmować następujące badania: zgodności z Dokumentacją projektową: wykopów otwartych, podłoża naturalnego, zasypu przewodu, podłoża wzmocnionego, materiałów, ułożenia przewodów na podłożu, szczelności przewody na eksfiltrację i infiltrację, styków łączonych na kielich i elektrooporowo,

- Sprawdzenie zgodności z Dokumentacją projektową polega na porównaniu wykonywanych bądź wykonanych robót z Dokumentacją Projektową oraz na stwierdzeniu wzajemnej zgodności na podstawie oględzin i pomiarów.
- badania wykopów otwartych obejmują badania materiałów i elementów obudowy, zabezpieczenia wykopów przed zalaniem wodą z opadów atmosferycznych, zachowanie warunków bezpieczeństwa pracy, a ponadto obejmują sprawdzenie metod wykonywania wykopów.
- badania podłoża naturalnego przeprowadza się dla stwierdzenia czy grunt podłoża stanowi nienaruszalny rodzimy grunt sypki, ma naturalną wilgotność, nie został podebrany, jest zgodny z określonymi warunkami w Dokumentacji Projektowej i odpowiada wymaganiom normy PN-86/B-02480. W przypadku niezgodności z warunkami określonymi w Dokumentacji Projektowej należy przeprowadzić dodatkowe badania wg. PN-81/B-03020 rodzaju i stopnia agresywności środowiska i wprowadzić korektę w Dokumentacji Projektowej oraz przedstawić do akceptacji Inspektora Nadzoru.
- Badania zasypu przewodu sprowadza się do badania warstwy ochronnej zasypu, zasypu przewodu do powierzchni terenu.
- Badania warstwy ochronnej zasypu należy wykonać przez pomiar jego wysokości nad wierzchem kanału, zbadanie dotykiem sypkości materiału użytego do zasypu, skontrolowanie ubicia ziemi. Pomiar należy wykonać z dokładnością do 10 cm w miejscach odległych od siebie nie więcej niż 50 m.
- badania nasypu stałego sprawdza się do badania zagęszczenia gruntu nasypowego wg. BN-77/8931-12, wilgotności zagęszczonego gruntu.
- Badania podłoża wzmocnionego przeprowadza się przez oględziny zewnętrzne i obmiar przy czym grubość podłoża należy wykonać w trzech wybranych miejscach badanego odcinka podłoża

z dokładnością do 1 cm. Badanie to obejmuje ponadto usytuowanie podłoża w gruncie, rzędne podłoża i głębokość ułożenia podłoża.

- badanie materiałów użytych do budowy kanalizacji sanitarnej następuje przez porównanie ich cech z wymaganiami określonymi w Dokumentacji Projektowej i ST, w tym : na podstawie dokumentów określających jakość wbudowanych i porównanie ich cech z normami przedmiotowymi, atestami producentów lub warunkami określonymi w ST oraz bezpośrednio na budowie przez oględziny zewnętrzne lub przez odpowiednie badania specjalistyczne.
- Badania w zakresie przewodu, studzienek, obejmują czynności wstępne sprowadzające się do pomiaru długości (z dokładnością do 10cm) i średnicy (z dokładnością 1 cm), badanie ułożenia przewodu na podłożu w planie i w profilu, badanie połączenia rur i prefabrykatów Ułożenie przewody na podłożu naturalnym i wzmocnionym powinno zapewnić oparcie rur na co najmniej $\frac{1}{4}$ obwodu. Sprawdzenie wykonania połączeń rur i prefabrykatów należy przeprowadzić przez oględziny zewnętrzne.
- Badanie szczelności odcinka przewodu na eksfiltrację obejmują : badanie stanu odcinka kanału wraz ze studzienkami, napełnianie wodą i odpowietrzenie przewodu, pomiar ubytku wody. Podczas próby należy prowadzić kontrolę szczelności złączy, ścian przewodu i studzienek. W przypadku stwierdzenia ich szczelności złączy, ścian przewodu i studzienek. W przypadku stwierdzenia ich nieszczelności należy poprawić uszczelnienie, a w razie niemożliwości oznaczyć miejsce wycieku wody i przerwać badanie do czasu usunięcia przyczyn nieszczelności.
- Badanie szczelności odcinka przewodu na infiltrację obejmuje: badanie stanu odcinka kanału wraz ze studzienkami, pomiar dopływu wody gruntowej do przewodu. W czasie trwania próby szczelności należy prowadzić obserwację i robić odczyty co 30 min, położenia zwierciadła wody gruntowej na zewnątrz i w kinecie poszczególnych studzienek .

10. OBMIAR ROBÓT

Jednostką obmiarową kanalizacji jest :

- 1 m (m) rury, dla każdego typu, średnicy,
- studzienka ściekowa – 1 szt.,
- studzienka rewizyjna – 1szt.,

11. ODBIÓR ROBÓT

11.1. Odbiór częściowy

przy odbiorze częściowym powinny być dostarczone następujące dokumenty:

- Dokumentacja Projektowa z naniesionymi na niej zmianami i uzupełnieniami w trakcie wykonywania robót / dane geotechniczne obejmujące: zakwalifikowanie gruntów do odpowiedniej kategorii wg. PN-86/B-02480; wyniki badań gruntów, ich uwarstwień, głębokości przemarzania, warunki posadowienia i ochrony podłoża gruntowego wg PN-81/B-03020; poziom wód gruntowych i powierzchniowych oraz okresowe wahania poziomów; stopień agresywności środowiska gruntowo – wodnego; uziarnienia warstw wodonośnych; stan terenu określony przed przystąpieniem do robót przez podanie znaków wysokościowych reperów, uzbrojenia podziemnego przebiegającego wzdłuż i w poprzek trasy przewodu, a także przekroje poprzeczne i przekrój podłużny terenu, zadrzewienie;

- Dziennik Budowy;

- dokumenty dotyczące jakości wbudowanych materiałów;

dane określające objętość wód deszczowych, które mogą przeniknąć w grunt, stwierdzenie konieczności przeprowadzenia badań szczelności odbieranego przewodu na eksfiltrację, dane określające dopuszczalną objętość wód infiltracyjnych.

11.1.1. Zakres

Odbiór robót zanikających obejmuje sprawdzenie:

- sposób wykonania wykopów pod względem: obudowy, oraz ich zabezpieczenia przed zalaniem wodą gruntową i z opadów atmosferycznych,
- przydatności podłoża naturalnego do budowy kanalizacji / rodzaj podłoża, stopień agresywności, wilgotności / ,
- warstwy ochronnej zasypu oraz zasypu przewodów do powierzchni terenu,
- zagęszczenia gruntu nasypowego oraz jego wilgotności,
- podłoża wzmocnionego, w tym jego grubości, usytuowania w planie, rzędnych i głębokości ułożenia, jakości wbudowanych materiałów oraz ich zgodności z wymaganiami Dokumentacji Projektowej, WW oraz atestami producenta i normami przedmiotowymi,
- ułożenia przewodu na podłożu naturalnym i wzmocnionym;

- długości i średnicy przewodów oraz sposobu wykonania połączenia rur i prefabrykatów;
- szczelności przewodów i studzienek na infiltrację;
- materiałów użytych do zasypu i stanu jego ubicia,
- izolacji przewodów i studzienek.

Odbiór częściowy polega na sprawdzeniu zgodności z Dokumentacją Projektową i ST , użycia właściwych materiałów, prawidłowości montażu, szczelności oraz zgodności z innymi wymaganiami.

Długość odcinka podlegającego odbiorom częściowym nie powinna być mniejsza niż odległość między studzienkami. Wyniki z przeprowadzonych badań powinny być ujęte w formie protokołów i wpisane do Dziennika Budowy.

11.2. Końcowy odbiór robót

Przy odbiorze powinny być dostarczone następujące dokumenty;

- dokumenty jak przy odbiorze częściowym,
- protokoły wszystkich odbiorów technicznych częściowych,
- protokół przeprowadzonego badania szczelności całego przewodu,
- świadectwa jakości wydane przez dostawców materiałów,
- inwentaryzacja geodezyjna przewodów i obiektów na planach sytuacyjnych wykonana przez uprawnioną jednostkę geodezyjną.

Przy odbiorze sprawdzić;

- zgodność wykonania z Dokumentacją Projektową oraz ewentualnymi zapisami w Dzienniku Budowy dotyczącymi zmian i odstępstw od Dokumentacji Projektowej,
- protokoły z odbioru częściowego i realizację postanowień dotyczącą usunięcia usterek,
- aktualności Dokumentacji Projektowej, czy wprowadzono wszystkie zmiany i uzupełnienia
- protokoły badań szczelności całego przewodu.

12. ZAKRES RZECZOWY ROBÓT

Zgodnie z dokumentacją projektową należy wykonać następujący zakres robót:

Lp.	WYSZCZEGÓLNIENIE ROBÓT	Jednostka	Ilość jednostek
1	2	3	4
ODWODNIENIE NAWIERZCHNI ULIC			
1.	Przykanaliki z rur z PVC ϕ 160	mb	90,00
2.	Odgąlenia z rur z PVC ϕ 315	mb	45,00
3.	Studnie rewizyjne betonowe ϕ 1400 , h = do 3,0 m	szt.	2
4.	Studzienki ściekowe betonowe d 500mm	Szt.	24
5.	Mechaniczne czyszczenie kanałów kołowych wypełnionych osadem do 1/2 wysokości : - o średnicy 0,15m -o średnicy 0,20m -o średnicy 0,25m -o średnicy 0,30m -o średnicy 0,40m -o średnicy 0,50m	mb	23,70 103,00 20,00 20,00 69,50 315,00
6.	Renowacja kanału rękawem termoutwardzalnym wraz z pracami towarzyszącymi (obróbka rękawa w studniach i wejściach odgałęzień) dla kanału : - o średnicy 0,15m -o średnicy 0,20m -o średnicy 0,25m -o średnicy 0,30m -o średnicy 0,40m -o średnicy 0,50m	mb	23,70 103,00 20,00 20,00 69,50 315,00
7.	Renowacja studzienek rewizyjnych wewnątrz i na zewnątrz ścian, za pomocą tynków renowacyjnych .	szt	10
8.	Wymiana włazów żeliwnych na włazy żeliwne ciężkie d 600 mm z logo miasta Kołobrzeg	szt	5

13. PRZEPISY ZWIĄZANE

13.1. Normy

1. PN-B-06712 Kruszywa mineralne do betonu
2. PN-B-06751 Wyroby kanalizacyjne kamionkowe. Rury i kształtki. Wymagania i badania
3. PN-B-11111 Kruszywa mineralne. Kruszywa naturalne do nawierzchni drogowych. Żwir i mieszanka

4.	PN-B-11112	Kruszywa mineralne. Kruszywa łamane do nawierzchni drogowych
5.	PN-B-12037	Cegła pełna wypalana z gliny - kanalizacyjna
6.	PN-B-12751	Kamionkowe rury i kształtki kanalizacyjne. Kształty i wymiary
7.	PN-B-14501	Zaprawy budowlane zwykłe
8.	PN-C-96177	Lepik asfaltowy bez wypełniaczy stosowany na gorąco
9.	PN-H-74051-00	Włazy kanałowe. Ogólne wymagania i badania
10.	PN-H-74051-01	Włazy kanałowe. Klasa A (włazy typu lekkiego)
11.	PN-H-74051-02	Włazy kanałowe. Klasy B, C, D (włazy typu ciężkiego)
12.	PN-H-74080-01	Skrzynki żeliwne wpustów deszczowych. Wymagania i badania
13.	PN-H-74080-04	Skrzynki żeliwne wpustów deszczowych. Klasa C
14.	PN-H-74086	Stopnie żeliwne do studzienek kontrolnych
15.	BN-88/6731-08	Cement. Transport i przechowywanie
16.	BN-62/6738-03,04,07	Beton hydrotechniczny
17.	BN-86/8971-08	Prefabrykaty budowlane z betonu. Kręgi betonowe i żelbetowe.

13.2. Inne dokumenty

1. Instrukcja zabezpieczania przed korozją konstrukcji betonowych opracowana przez Instytut Techniki Budowlanej - Warszawa 1986 r.
2. Katalog budownictwa
 - KB4-4.12.1.(6) Studzienki połączeniowe (lipiec 1980)
 - KB4-4.12.1.(7) Studzienki przelotowe (lipiec 1980)
 - KB4-4.12.1.(8) Studzienki spadowe (lipiec 1980)
 - KB4-4.12.1.(11) Studzienki ślepe (lipiec 1980)
 - KB4-3.3.1.10.(1) Studzienki ściekowe do odwodnienia dróg (październik 1983)
 - KB1-22.2.6.(6) Kręgi betonowe średnicy 50 cm; wysokości 30 lub 60 cm

J. WW 09.00.00. WYMIANA SIECI WODOCIĄGOWEJ - KOD CPV 45231300-8

1. CZĘŚĆ OGÓLNA

1.1. Nazwa: Sieć wodociągowa w Kołobrzegu, ul. Świętego Macieja oraz ul. Łopuskiego.

Opis obiektu: Wymiana sieci wodociągowej z rur, z PE o średnicy ϕ 160 mm oraz odgałęzień z rur PE ϕ 50 mm, 63mm, 75mm, 90mm, 110mm.

1.2. Przedmiot i zakres robót.

Wymiana sieci wodociągowej:

ul. Świętego Macieja

- rurociąg z rur z PE ϕ 160 mm o łącznej długości - 500,00 mb
- odgałęzienia z rur z PE ϕ 63 mm o łącznej długości – 36,00 mb, - 2 szt.
- odgałęzienia z rur z PE ϕ 75 mm o łącznej długości – 13,00 mb, - 1 szt.
- odgałęzienia z rur z PE ϕ 90 mm o łącznej długości – 35,00 mb, - 2 szt.
- odgałęzienia z rur z PE ϕ 110 mm o łącznej długości – 40,00 mb, - 4 szt.
- zasuwy żeliwne dn 150mm, 100mm, 80mm, 65mm,
- Hydrant nadziemny dn 80mm - 1szt.

ul. Łopuskiego

- rurociąg z rur z PE ϕ 160 mm o łącznej długości - 225,00 mb
- odgałęzienia z rur z PE ϕ 50 mm o łącznej długości – 30,00 mb, - 5 szt.
- odgałęzienia z rur z PE ϕ 63 mm o łącznej długości – 29,00 mb, - 5 szt.

- odgałęzienia z rur z PE ϕ 110 mm o łącznej długości – 16,00 mb, - 4 szt.
- zasuwy żeliwne dn 150mm, 100mm, 50mm, 40mm.

1.3. Prace towarzyszące i zakres robót tymczasowych:

- odwodnienie wykopów na czas prowadzenia robót.
- urządzenie zaplecza socjalno-magazynowego placu budowy.
- doprowadzenie energii elektrycznej do placu budowy

1.4. Nazwy i kody zakresu robót budowlanych objętych przedmiotem opracowania.

Roboty ziemne – grupa 452:

- wykopy liniowe – wykonane mechanicznie oraz ręcznie, - klasa 4523 – kategoria 45231
- umacnianie wykopów - klasa 4523 – kategoria 45231
- wykonanie podsypki i obsypki wokół rurociągów sieci wodociągowej - klasa 4523 – kategoria 45231
- zasypanie wykopów – wykonanie robót mechanicznie -klasa 4523 –kategoria 45232
- wywóz nadmiaru ziemi – wykonanie robót mechanicznie -klasa 6010 –kategoria 60100
- pompowanie bezpośrednie oczyszczające przy średnicy otworów 150 do 500mm - klasa 4523 – kategoria 45231

Rurociągi i uzbrojenie. – grupa 452

- rurociąg z rur z PE 160mm, 110 mm, 90mm, 75mm, 63mm, 50mm -klasa 4523 – kategoria 45231
- armatura wodociągowa (zasuwy odcinające, zasuwy do przyłączy domowych, hydranty p/pożarowe nadziemne, trójniki, mufy) -klasa 4523 – kategoria 45231
- połączenia z rur ciśnieniowych PE, metodą zgrzewania doczołowego -klasa 4523 – kategoria 45231
- kołnierze połączeniowe- przejściowe z rur polietylenowych, ciśnieniowych PE, na rury żeliwne kołnierzowe - klasa 4523 – kategoria 45231
- dezynfekcja rurociągu - klasa 4523 – kategoria 45231
- próba wodna szczelności - klasa 4523 –kategoria 45231
- oznakowanie lokalizacji zasuw i odgałęzień – klasa 4523 – kategoria- 45231
- taśma ostrzegawcza z tworzywa w kolorze niebieskim z wkładką metaliczną – klasa- 4523- kategoria- 45231

2. DANE OGÓLNE

2.1. Przedmiot Warunków Wykonania (WW)

Przedmiotem niniejszych warunków wykonania (WW) są wymagania dotyczące wykonania i odbioru robót dotyczących wymiany sieci wodociągowej w miejscowości Kołobrzeg – w ul. Świętego Macieja oraz Łopuskiego.

2.2. Zakres stosowania WW

Warunki Wykonania mają zastosowanie jako dokument przetargowy i kontraktowy, przy zleceniu i realizacji robót związanych z wymianą sieci wodociągowej w ul. Świętego Macieja oraz Łopuskiego, w Kołobrzegu

2.3. Zakres robót objętych WW

Warunki Wykonania, obejmują wszystkie czynności umożliwiające wymianę sieci wodociągowej w zakresie zgodnym z pkt.2.2.

2.4. Określenie podstawowe

Określenia użyte w niniejszych Warunkach Wykonania są zgodne z obowiązującymi Polskimi Normami i terminologią przyjętą w budownictwie.

Pojęcia ogólne:

Sieć wodociągowa – sieć wodociągowa przeznaczona do transportu wody pitnej przeznaczonej dla celów bytowo - gospodarczych.

Wodociąg - liniowa budowla przeznaczona do transportu wody pitnej.

Odgałęzienie - włączenie projektowanego wodociągu do wodociągu istniejącego

Przyłącze – odcinek rurociągu łączący sieć miejską, wodociągową z istniejącym odgałęzieniem do budynku

Elementy uzbrojenia sieci wodociągowej:

Zasuwa odcinająca - element uzbrojenia sieci wodociągowej umożliwiający zamknięcie dopływu wody.

Hydrant p/pożarowy nadziemny – element uzbrojenia, umożliwiający bezpośredni pobór wody z głównych przewodów sieci wodociągowych. Hydrant posiada zawór i

złącze do węża, ma zastosowanie w celach gospodarczych oraz przeciwpożarowych
Rozróżnia się hydranty: podziemne i nadziemne.

Kształtka do połączeń elektrooporowych - kształtka z PE (trójnik, kolano, mufa) umożliwiająca łączenie rur i kształtek metodą elektrooporową.

Blok oporowy - element betonowy umieszczony na zewnątrz trójnika, kolana, łuku zabezpieczający rurociąg przed nagłymi zmianami ciśnienia wody (uderzenia hydrauliczne).

Blok podporowy – element betonowy, stosowany do podparcia kształtek i armatury żeliwnej .

3.0. MATERIAŁY

Mogą być stosowane wyroby producentów krajowych i zagranicznych, posiadające aprobaty techniczne wydane przez odpowiednie instytuty badawcze. Wykonawca powinien uzyskać przed zastosowaniem wyrobu – akceptację inspektora nadzoru.

3.1. Rurociągi

Do wymiany sieci wodociągowej należy stosować:

- rury ciśnieniowe, polietylenowe z PE 100 (SDR 17) – ciśnienie robocze 10 bar, łączone poprzez zgrzew doczołowy.
- złączki i kształtki z PE,
- hydranty żeliwne nadziemne,
- kolano stopowe,
- zasuwy z króćcami do zgrzewania,
- trzpień do zasuw, stalowe
- obudowy teleskopowe,
- skrzynki uliczne żeliwne,

3.2. Zasuwy.

Zasuwy należy zamontować:

- na odgałęzieniach
- w miejscu połączenia z istniejącą siecią wodociagową i na istniejącej sieci wodociagowej oraz przy hydrantach p./poż

Projektuje się zasuwy klinowe, kołnierzowe z gładkim i wolnym przelotem.

Klin miękouszczelniający.

Ciśnienie nominalne PN 16.

Skrzynki uliczne z obudową teleskopową.

Strefa w promieniu 0.60 m od skrzynki utwardzona.

Zasuwy ustawione na bloku podporowym, betonowym.

3.3. Hydranty.

Hydranty należy zamontować:

- w miejscach łatwo dostępnych w celu zapewnienia wody dla potrzeb p/pożarowych.

Hydrant nadziemny z żeliwa sferoidalnego, pokryty fluidyzacyjnie żywicą epoksydowaną oraz zewnętrzną powłoką proszkową (poliestrową).

Trzpień oraz kolumna hydrantu wykonane są ze stali nierdzewnej.

Średnica nominalna hydrantu DN 80, maksymalne ciśnienie robocze 16 bar(PN 16)

4.0. SKŁADOWANIE MATERIAŁÓW

4.1. Rury i kształtki z PE

Rury z PE winny być składowane tak długo jak to możliwe w oryginalnym opakowaniu (w wiązkach).

Powierzchnia składowania powinna być płaska, wolna od kamieni i ostrych przedmiotów.

Wiązki można składować po trzy, jedna na drugiej, lecz nie wyżej niż na 2,0 m , w taki sposób, aby ramka wiązki wyższej spoczywała na ramce wiązki niższej.

Rury po rozpakowaniu należy składować w stertach, z zastosowaniem bocznych, drewnianych ograniczników w postaci słupków rozmieszczonych w odstępach nie większych niż 150 cm. Gdy nie jest możliwe podparcie rur na całej długości, to spodnia warstwa rur winna spoczywać na drewnianych łąkach o szerokości min. 50 mm i rozstawie nie większym niż 200 cm.

Rury o różnych średnicach należy składować oddzielnie, a gdy nie jest to możliwe, najszywniejsze powinny znajdować się na spodzie.

W stercie powinno się znajdować nie więcej niż 7 warstw i nie wyżej niż 1,0 m.

Jeżeli czas składowania przekracza 12 miesięcy należy je zabezpieczyć przed nadmiernym wpływem promieniowania słonecznego poprzez zadaszenia. Kształtki z PE powinny być składowane w wydzielonych, zabezpieczonych przed uszkodzeniem miejscach, z podziałem na poszczególne grupy asortymentowe.

4.2. Armatura

Armaturę sieci wodociągowej należy składować w wydzielonych, chronionych przed uszkodzeniem miejscach, z podziałem na rodzaje i średnice.

4.3. Piasek i kruszywo

Składowisko piasku i kruszywa powinno być zlokalizowane jak najbliżej wykonywanego odcinka sieci. Podłoże składowiska powinno być równe, utwardzone, zabezpieczające materiał przed zanieczyszczeniem w czasie jego składowania i poboru.

5.0. SPRZĘT

Wykonawca jest zobowiązany do używania jedynie takiego sprzętu, który nie spowoduje niekorzystnego wpływu na jakość wykonywanych robót. Sprzęt powinien zagwarantować uzyskanie właściwej jakości wykonywanych robót, także przy wykonywaniu czynności pomocniczych oraz w czasie transportu, załadunku i wyładunku materiałów, sprzętu itp.

Wykaz sprzętu

Lp.	WYSZCZEGÓLNIENIE
1.	Koparka mechaniczna jednonaczyniowa o poj. Łyżki 0,25 m ³
2.	Wibrator płytowy od 50 do 100 kg, pożądany Wibrator o rozdzielnej płycie wibracyjnej
3.	Ubijak wibracyjny
4.	Żuraw samojezdny o udźwigu min. 4,0 tony
5.	Zgrzewarka elektrooporowa
6.	Wózek podnośnikowy. czołowy
7.	Zestaw do odwodnienia powierzchniowego

6. TRANSPORT

6.1. Rury i kształtki

Rury w wiązkach muszą być transportowane na samochodach o odpowiedniej długości. Wyładunek rur w wiązkach wymaga użycia podnośnika widłowego z płaskimi widłami lub dźwigu z belką umożliwiającą zaciskanie się zawiesi na wiązce.

Nie wolno stosować zawiesi z lin metalowych lub łańcuchowych.

Gdy rury są rozładowywane pojedynczo można je zdejmować ręcznie (do średnicy 160 mm) lub z użyciem podnośnika widłowego.

Rur i kształtek nie wolno zrzucać lub wlec.

Przy transporcie rur luzem powinny one spoczywać na całej długości na podłodze pojazdu.

Pojazd musi posiadać słupki boczne w rozstawie max. 2,0 m. Rury sztywniejsze powinny znajdować się na spodzie. Jeżeli długość rur jest większa niż długość pojazdu, wielkość nawisu nie może przekroczyć 1,0 m.

Kształtki powinny być transportowane w odpowiednich pojemnikach w sposób uniemożliwiający ich niekontrolowane przemieszczanie się i uszkodzenie.

Przewóz rur i kształtek powinno się wykonać przy temperaturze powietrza od -5⁰C do +30⁰C.

6.2. Armatura

Armatura może być transportowana dowolnymi środkami transportu z zachowaniem warunku właściwego jej zabezpieczenia przed przemieszczaniem i uszkodzeniem.

7. WYKONANIE ROBÓT

7.1. Wymagania ogólne

7.1.1. Roboty przygotowawcze

Wymieniana sieć wodociągowa powinna być oznaczona w terenie przez geodetę z uprawnieniami. Oś przewodu wyznaczyć w sposób trwały i widoczny, z zachowaniem ciągów reperów roboczych.

Punkty na osi trasy należy oznaczyć za pomocą drewnianych palików, tzw. kołków osiowych z gwoździemi. Kołki osiowe należy wbić na każdym załamaniu trasy, a na odcinkach prostych co ok. 30 – 50 m. Na każdym prostym odcinku należy utrwalić co najmniej 3 punkty. Kołki świadki wbija się po dwu stronach wykopu, tak aby istniała możliwość odtworzenia jego osi podczas prowadzenia robót. W terenie zabudowanym repery robocze należy osadzić w ścianach budynków w postaci haków lub bolców. Ciąg reperów roboczych należy nawiązać do reperów sieci państwowej.

Przed przystąpieniem do robót ziemnych należy wykonać urządzenie odwadniające, zabezpieczające wykopy przed wodami opadowymi, powierzchniowymi i gruntowymi. Urządzenie odprowadzające należy kontrolować i konserwować przez cały czas trwania robót.

7.1.2. Uwagi na temat innych rurociągów, systemów kabli, fundamentów itd.

Położenie rurociągu musi być tak dobrane, aby układ jego linii nie powodował żadnych szkód w innych systemach, fundamentach i strukturach łącznie z systemami dróg. Z drugiej strony te systemy nie powinny uszkodzić układanych rurociągów tworzywowych. Odległość od innych systemów musi być wystarczająca dla przeprowadzenia prac remontowych. Odległości te reguluje prawo budowlane i stosowne przepisy branżowe. Odległości muszą być podane w projekcie. Szczególną uwagę należy zwrócić na układanie rurociągów tworzywowych w pobliżu sieci ciepłych lub kabli wysokiego napięcia tzn. przewodów o temperaturze wyższej od temperatury gruntu. Bez żadnych specjalnych pomiarów mogą być stosowane następujące odległości minimalne (ze względu na wpływ ogrzewania) :

- do linii rurociągów systemów grzewczych = 1,0 m,
- do kabli niskiego i wysokiego napięcia (napięcie max. 20 kV),
- pojedynczych lub większej ilości w tym samym rowie = 0,3 m,
- do pojedynczych kabli pod napięciem wyższym niż 20 kV = 0,75 m,
- do kilku kabli pod napięciem wyższym niż 20 kV w tym samym wykopie = 0,75 – 1,00 m,
- do mocno obciążonych kabli, zwłaszcza o napięciu od 132 kV do 400 kV = 1,00 – 1,25 m,

W dwóch ostatnich przykładach warunki termiczne powinny być ściśle określone.

Jeżeli rurociąg jest wystawiony na działanie temperatury wyższej niż 20°C, musi być oceniany wpływ temperatury na własności materiału.

7.1.3. Roboty ziemne

Wykopy pod sieć wodociągową należy wykonać o ścianach pionowych ręcznie lub mechanicznie zgodnie z normami BN-83/8836-02[24], PN-68/B-06050[3].

Krawędzie boczne wykopu oznacza się przez odmierzenie od kołków osiowych prostopadłe do trasy kanału połowy szerokości wykopu i wbicie w tym miejscu kołków krawędziowych, naciągnięcie sznura wzdłuż nich i naznaczenie krawędzi na gruncie łopatą.

Wydobywaną ziemię na odkład należy składować wzdłuż krawędzi wykopu w odległości 1,0 m od jego krawędzi, aby utworzyć przejście wzdłuż wykopu. Przejście to powinno być stale oczyszczone z wyrzucanej ziemi.

Przy prowadzeniu robót przy pasie czynnej jezdni, wykopy należy umocnić. Obudowa powinna wystawać 15 cm ponad teren.

Spód wykopu należy pozostawić na poziomie wyższym od rzędnej projektowanej o 2 do 5 cm w gruncie suchym, a w gruncie nawodnionym około 20 cm. Wykop należy wykonać bez naruszenia naturalnej struktury gruntu. Pogłębienie wykopu do projektowanej rzędnej należy wykonać ręcznie bezpośrednio przed ułożeniem podsypki.

W trakcie realizacji robót ziemnych należy nad wykopami ustawić lawy celownicze umożliwiające odtworzenie projektowanej osi wykopu i przewodu oraz kontrolę rzędnych dna.

Ławy należy montować nad wykopem na wysokości ca 1,0 nad powierzchnią terenu w odstępach co 30m. Ławy powinny mieć wyraźne i trwałe oznakowanie projektowanej osi przewodu.

Wszystkie napotkane przewody podziemne na trasie wykonywanego wykopu krzyżujące się lub biegnące równoległe z wykopem, powinny być zabezpieczone przed uszkodzeniem, a w razie potrzeby podwieszane w sposób zapewniający ich eksploatację.

Wejście (zejście) po drabinie z wykopu być wykonane z chwilą osiągnięcia głębokości większej niż 1 m od poziomu terenu, w odległości nie przekraczającej co 20 m.

Dno wykopu powinno być równe i wykonane ze spadkiem ustalonym w Dokumentacji Projektowej.

Tolerancja dla rzędnych dna wykopu nie powinien przekraczać ± 3 cm dla gruntów wymagających wzmocnienia. Natomiast tolerancja szerokości wykopu wynosi ± 5 cm.

7.1.4. Odspojenie i transport urobku

Rozluźnienie gruntu odbywa się ręcznie za pomocą łopat i oskardów lub mechanicznie koparkami.

Rozluźniony grunt wydobywa się na powierzchnię terenu przez przrzucanie nad krawędzią wykopu.

Nadmiar urobku należy złożyć wywieźć

7.1.5. Obudowa ścian i rozbiórka obudowy.

Wykonawca przedstawi do akceptacji Inspektora Nadzoru szczegółowy opis proponowanych metod zabezpieczenia wykopów na czas budowy sieci, zapewniający bezpieczeństwo pracy i ochronę wykonywanych robót.

7.1.6. Odwodnienie wykopu na czas budowy rurociągu

Przy wymianie sieci wodociągowej w zależności od głębokości wykopu, rodzaju gruntu oraz intensywności opadów atmosferycznych, będzie zachodziła konieczność odwodnienia wykopu metodą powierzchniową.

Dla wykopów w gruntach nawodnionych na dnie wykopu należy ułożyć warstwę filtracyjną z tłucznią lub żwiru grub. 15 cm.

Przy odwodnieniu powierzchniowym woda gruntowa z warstwy filtracyjnej zostanie odprowadzona grawitacyjnie do studzienek zbiorczych umieszczonych w dnie wykopu co ca 50 m, skąd zostanie odpompowana poza zasięg robót .

Zakres robót odwadniających należy dostosować do rzeczywistych warunków gruntowo – wodnych w trakcie prowadzenia robót.

7.2. Podłoże

7.2.1. Podłoże naturalne

Podłoże naturalne stosuje się w gruntach sypkich, suchych (naturalnej wilgotności) z zastrzeżeniem posadowienia przewodu na nienaruszonym spodzie wykopu. Podłoże naturalne powinno umożliwić wyprofilowanie do kształtu spodu przewodu. Podłoże naturalne należy zabezpieczyć przed;

- rozmyciem przez płynące wody opadowe lub powierzchniowe za pomocą rowka o głębokości 0,0 – 0,3 m i studzienek wykonanych z jednej lub obu stron dna wykopu w sposób zapobiegający dostaniu się wody z powrotem do wykopu i wypompowanie gromadzącej się w nich wody,

- dostępem i działaniem korozyjnym wody podziemnej przez obniżenie jej zwierciadła o co najmniej 0,50 m poniżej poziomu podłoża naturalnego.

7.2.2. Podłoże wzmocnione (sztuczne)

W przypadku zalegania w pobliżu innych gruntów, niż te które wymieniono w pkt. 7.2.1. należy wykonać podłoże wzmocnione.

Podłoże wzmocnione należy wykonać jako:

- podłoże piaskowe przy naruszaniu gruntu rodzimego, który stanowić miał podłoże naturalne lub przy nienawodnionych skałach, gruntach spoistych (gliny, ropy), makroporowatych i kamienistych,
 - podłoże żwirowo – piaskowe lub tłuczniowo – piaskowe:
 - ~ przy gruntach nawodnionych słabych i łatwo ściśliwych (muły, torfy, itp.) o małej grubości po ich usunięciu,
 - ~ przy gruntach wodonośnych (nawodnionych w trakcie robót odwadniających)
 - ~ w razie naruszenia gruntu rodzimego, który stanowić miał podłoże naturalne dla przewodów
 - ~ jako warstwa wyrównawcza na dnie wykopu przy gruntach zbitych i skalistych
 - ~ w razie konieczności obetonowania rur lub wzmocnienia podłoża geowłókniną.
- Grubość warstwy podsypki powinna wynosić co najmniej 0,15 m.

Niedopuszczalne jest wyrównanie podłoża ziemią z urobku lub podkładanie pod rury kawałków drewna, kamieni lub gruzu.

Podłoże powinno być tak wyprofilowane, aby rura spoczywała na nim jedną czwartą swojej powierzchni.

Dopuszczalne odchylenie w planie krawędzi wykonanego podłoża wzmocnionego od ustalonego na ławach celowniczych kierunku osi przewodu nie powinno przekraczać 5cm.

Dopuszczalne zmniejszenie grubości podłoża do przewidywanej w Dokumentacji projektowej nie powinno być większe niż 10%.

Dopuszczalne odchylenie rzędnych podłoża od rzędnych przewidzianych w Dokumentacji projektowej nie powinno przekraczać w żadnym punkcie ± 1 cm. Badania podłoża naturalnego i umocnionego zgodnie z wymaganiami normy PN-81/B-10735[6].

7.2.3. Zasyпка i zagęszczenie gruntu.

Użyty materiał i sposób zasypania przewodu nie powinien spowodować uszkodzenia ułożonego przewodu i obiektów na przewodzie. Grubość warstwy ochronnej zasypu strefy niebezpiecznej ponad wierzch przewodu powinna wynosić co najmniej 0,5 m.

Materiałem zasypu w obrębie strefy niebezpiecznej powinien być grunt nieskalisty, bez grud i kamieni, mineralny, sypki, drobno lub średnioziarnisty wg. PN – 86/B-02480[1]. Materiał zasypu powinien być zagęszczony ubijakiem po obu stronach przewodu, ze szczególnym uwzględnieniem wykopu pod złącza, żeby rurociągi nie uległy zniszczeniu. Zasypanie wykopów powyżej warstwy ochronnej dokonuje się gruntem rodzimym jeżeli spełnia powyższe wymagania warstwami 0,1 – 0,2 m z jednoczesnym zagęszczeniem i rozbiórką odeskowań i rozpór ścian wykopu.

Zasypanie wykopów .

Zasypanie wykopów należy wykonać warstwami o grubości dostosowanej do przyjętej metody zagęszczenia przy zachowaniu wymagań dotyczących zagęszczenia gruntów określonych w Specyfikacji technicznej D-02.03.01 „Wykonanie nasypów” i zgodnie z wymaganiami normy BN-72/8932-01[25] dla dróg o ruchu ciężkim i bardzo ciężkim. Stopień zagęszczenia obsypki i zasypki – 95%

7.3. Roboty montażowe

Po przygotowaniu wykopu i podłoża można przystąpić do wykonania montażu sieci wodociągowej.

Spadki i głębokości posadowienia rurociągów powinny być zgodnie z Dokumentacją Projektową.

7.3.1. Ogólne warunki układania rurociągów.

Po przygotowaniu wykopu i podłoża można przystąpić do wykonania robót montażowych.

Technologia budowy sieci musi gwarantować utrzymanie trasy i spadków przewodów.

Do budowy rurociągów w wykopie otwartym można przystąpić po częściowym odbiorze technicznym wykopu i podłoża na odcinku co najmniej 30m.

Materiały użyte do budowy rurociągów powinny być zgodne z Dokumentacją Projektową i WW. Rury do budowy przewodów przed opuszczeniem do wykopu, należy oczyścić od wewnątrz i zewnątrz z ziemi oraz sprawdzić czy nie uległy uszkodzeniu w czasie transportu i składowania.

Do wykopu należy opuścić ręcznie, za pomocą jednej lub dwóch lin.

Niedopuszczalne jest zrzućcie rur do wykopu .

Każda rura po ułożeniu zgodnie z osią i niweletą powinna ściśle przylegać do podłoża na całej swej długości na co najmniej $\frac{1}{4}$ obwodu.

Prawidłowość ułożenia rury (oś i spadek) należy ustalić za pomocą ław celowniczych, ławy mierniczej, pionu i uprzednio umieszczonych na dnie wykopu raperów pomocniczych.

Odchyłka osi ułożonego przewodu od osi projektowej nie może przekraczać ± 20 mm . Spadek dna rury powinien być jednostajny, a odchyłek spadku nie może przekraczać ± 1 cm.

Łączenie rurociągów wykonywać przy użyciu kształtek elektrooporowych.

Po zakończeniu prac montażowych w danym dniu należy otwarty koniec ułożonego przewodu zabezpieczyć przed ewentualnym zamuleniem wodą gruntową lub opadową przez zatkanie wlotu odpowiednio dopasowaną pokrywą.

Po sprawdzeniu prawidłowości ułożenia przewodów i badania szczelności należy rury zasypać do takiej wysokości aby znajdujący się nad nim grunt uniemożliwił spłynięcie po ewentualnym zalaniu.

7.3.2. Rurociągi z PE

Rury z PE można układać przy temperaturze powietrza od 0 do $+ 30^{\circ}\text{C}$

Przy układaniu pojedynczych rur na dnie wykopu, z uprzednio przygotowanym podłożem, należy:

- wstępnie rozmieścić rury na poboczu wykopu,
- wykonać złącze, przy użyciu kształtek elektrooporowych,
- opuścić połączony odcinek rurociągu na dno wykopu.
- połączyć odcinki rurociągu na dnie wykopu.

Zgrzewanie elektrooporowe

- sprawdzić stan zgrzewarki (jeśli jest – generatora również), narzędzi oraz rur i kształtek,
- przyciąć prostopadle do jej osi i usunąć wióry (o ile powstały podczas ciecicia); jeśli to konieczne – oczyścić rurę wewnętrzną,
- przy użyciu skrobaka usunąć utlenioną warstwę PE z co najmniej tych obszarów łączonych elementów, które znajdują się w strefie zgrzewania (nie dotyczy kształtek elektrooporowych), a następnie przemyć te miejsca płynem czyszczącym,
- jeśli kształtka elektrooporowa nie jest zapakowana fabrycznie w worek foliowy, należy przemyć jej powierzchnię wewnętrzną płynem czyszczącym,
- zaznaczyć na końcach łączonych elementów głębokość ich wsunięcia do kształtki,
- absolutnie czyste suche elementy zestawzić ze sobą w połączenie,
- zestawione elementy połączenia unieruchomić w zacisku montażowym i sprawdzić jeszcze raz głębokość wsunięcia każdego elementu do wnętrza kształtki,
- przeprowadzić zgrzewanie zgodnie z instrukcją obsługi zgrzewarki,
- upewnić się, czy proces zgrzewania przebiega bez zakłóceń (zgrzewarka wyświetla komunikat o pozytywnym zakończeniu procesu),

- zanotować (np. na rurze) czas zakończenia zgrzewania i pozostawić połączenie w zacisku montażowym na co najmniej 20 minut (okres chłodzenia),
- kable zasilające można odłączyć po upływie co najmniej 2 minut od zakończenia zgrzewania

8.0. KONTROLA JAKOŚCI ROBÓT

Kontrola związana z wykonaniem sieci wodociągowej powinna być przeprowadzona w czasie wszystkich faz robót zgodnie z wymaganiami normy PN-81/B-10725. Wyniki przeprowadzonych badań należy uznać za dodatnie, jeżeli wszystkie wymagania dla danej fazy robót zostały spełnione. Jeśli którekolwiek z wymagań nie zostało spełnione, należy daną fazę uznać za niezgodną z wymaganiami normy i po wykonaniu poprawek przeprowadzić badania ponownie.

Kontrola jakości robót powinna obejmować następujące badania: zgodności z Dokumentacją projektową: wykopów otwartych, podłoża naturalnego, zasypu przewodu, podłoża wzmocnionego, materiałów, ułożenia przewodów na podłożu, szczelności przewodu i styków łączonych na kielich i elektrooporowo,

- Sprawdzenie zgodności z Dokumentacją projektową polega na porównaniu wykonywanych bądź wykonanych robót z Dokumentacją Projektową oraz na stwierdzeniu wzajemnej zgodności na podstawie oględzin i pomiarów.
- badania wykopów otwartych obejmują badania materiałów i elementów obudowy, zabezpieczenia wykopów przed zalaniem wodą z opadów atmosferycznych, zachowanie warunków bezpieczeństwa pracy, a ponadto obejmują sprawdzenie metod wykonywania wykopów.
- badania podłoża naturalnego przeprowadza się dla stwierdzenia czy grunt podłoża stanowi nienaruszony, rodzimy grunt sypki, ma naturalną wilgotność, nie został podebrany, jest zgodny z określonymi warunkami w Dokumentacji Projektowej i odpowiada wymaganiom normy PN-86/B-02480. W przypadku niezgodności z warunkami określonymi w Dokumentacji Projektowej należy przeprowadzić dodatkowe badania wg. PN-81/B-03020 rodzaju i stopnia agresywności środowiska i wprowadzić korektę w Dokumentacji Projektowej oraz przedstawić do akceptacji Inspektora Nadzoru.
- Badania zasypu przewodu sprowadza się do badania warstwy ochronnej zasypu przewodu do powierzchni terenu.
- Badania warstwy ochronnej zasypu należy wykonać przez pomiar jego wysokości nad wierzchem rurociągu, zbadanie dotykiem sypkości materiału użytego do zasypu, skontrolowanie ubicia ziemi. Pomiar należy wykonać z dokładnością do 10 cm w miejscach odległych od siebie nie więcej niż 50 m.
- badania nasypu stałego sprawdza się do badania zagęszczenia gruntu nasypowego wg. BN-77/8931-12, wilgotności zagęszczonego gruntu.
- Badania podłoża wzmocnionego przeprowadza się przez oględziny zewnętrzne i obmiar przy czym grubość podłoża należy wykonać w trzech wybranych miejscach badanego odcinka podłoża z dokładnością do 1 cm. Badanie to obejmuje ponadto usytuowanie podłoża w gruncie, rzędne podłoża i głębokość ułożenia podłoża.
- Badania w zakresie rurociągu i armatury, obejmują czynności wstępne sprowadzające się do pomiaru długości (z dokładnością do 10cm) i średnicy (z dokładnością 1 cm), badanie ułożenia przewodu na podłożu w planie i w profilu, badanie połączenia rur. Ułożenie przewodu na podłożu naturalnym i wzmocnionym powinno zapewnić oparcie rur na co najmniej $\frac{1}{4}$ obwodu. Sprawdzenie wykonania połączeń rur należy przeprowadzić przez oględziny zewnętrzne.

Próby szczelności

Przy próbach szczelności rur ciśnieniowych należy zachować następujące zasady ;

- rurociągi dłuższe niż 800 m należy próbować odcinkami, odpowiednie długości mieszczą się w granicach 300 do 500 m,

- łuki, trójniki, zaślepki i zamontowana armatura muszą być odkryte podczas próby,
- proste odcinki rurociągu (między złączami) powinny być przysypane i zagęszczone, a próba może się odbyć najwcześniej w 48 godzin po zasypaniu,
- maksymalna temperatura wodociągu nie może być wyższa niż 20⁰C
- próbę szczelności należy przeprowadzić po całkowitym zakończeniu montażu i wzrokowym sprawdzeniu połączeń
- rurociąg winien być poddany podwyższonemu ciśnieniu tylko przez czas wymagany odpowiednimi normami, nie dłużej niż 24 godziny
- po zakończeniu próby ciśnienie należy zmniejszać powoli w sposób kontrolowany. UWAGA: poniższe dotyczy jedynie rur PE wodociągowych lub kanalizacji ciśnieniowej,
- miejsca odpowietrzeń muszą znajdować się we wszystkich najwyższych miejscach sieci,
- napełnianie rurociągu musi odbywać się bardzo powoli w najniższym punkcie sieci,
- po całkowitym napełnianiu i odpowietrzeniu rurociągu należy pozostawić go na kilka godzin dla ustabilizowania
- po próbie należy całkowicie opróżnić rurociąg, aby zapobiec ewentualnemu zaleganiu wody w rurach.
- przed włączeniem rurociągu do sieci należy przeprowadzić dezynfekcję oraz płukanie.

9.0. OBMIAR ROBÓT

Jednostką obmiarową sieci wodociągowej jest 1 m (m) rury, dla każdego typu, średnicy.

10.0. ODBIÓR ROBÓT

10.1. Odbiór częściowy

Przy odbiorze częściowym powinny być dostarczone następujące dokumenty:

- Dokumentacja Projektowa z naniesionymi na niej zmianami i uzupełnieniami w trakcie wykonywania robót / dane geotechniczne obejmujące: zakwalifikowanie gruntów do odpowiedniej kategorii wg. PN-86/B-02480; wyniki badań gruntów, ich uwarstwień, głębokości przemarzania, warunki posadowienia i ochrony podłoża gruntowego wg PN-81/B-03020; poziom wód gruntowych i powierzchniowych oraz okresowe wahania poziomów; stopień agresywności środowiska gruntowo – wodnego; uziarnienia warstw wodonośnych; stan terenu określony przed przystąpieniem do robót przez podanie znaków wysokościowych reperów, uzbrojenia podziemnego przebiegającego wzdłuż i w poprzek trasy rurociągu, a także przekroje poprzeczne i przekrój podłużny terenu, zadrzewienie;

- Dziennik Budowy;

- dokumenty dotyczące jakości wbudowanych materiałów;

dane określające objętość wód deszczowych, które mogą przeniknąć w grunt, stwierdzenie konieczności przeprowadzenia badań szczelności odbieranego rurociągu na eksfiltrację, dane określające dopuszczalną objętość wód infiltracyjnych.

10.1.1. Zakres

Odbiór robót zanikających obejmuje sprawdzenie:

- sposób wykonania wykopów pod względem: obudowy, oraz ich zabezpieczenia przed zalaniem wodą gruntową i z opadów atmosferycznych,
- przydatności podłoża naturalnego do budowy sieci wodociągowej / rodzaj podłoża, stopień agresywności, wilgotności,
- warstwy ochronnej zasypu oraz zasypu przewodów do powierzchni terenu,
- zagęszczenia gruntu nasypowego oraz jego wilgotności,
- podłoża wzmocnionego, w tym jego grubości, usytuowania w planie, rzędnych i głębokości

ułożenia, jakości wbudowanych materiałów oraz ich zgodności z wymaganiami Dokumentacji Projektowej, WW oraz atestami producenta i normami przedmiotowymi,

- ułożenia przewodu na podłożu naturalnym i wzmocnionym;
- długości i średnicy rurociągów oraz sposobu wykonania połączenia rur.
- szczelności przewodów ;
- materiałów użytych do zasypu i stanu jego ubicia,

Odbiór częściowy polega na sprawdzeniu zgodności z Dokumentacją Projektową i WW, użycia właściwych materiałów, prawidłowości montażu, szczelności oraz zgodności z innymi wymaganiami.

Wyniki z przeprowadzonych badań powinny być ujęte w formie protokołów i wpisane do Dziennika Budowy.

10.2. Końcowy odbiór robót

Przy odbiorze powinny być dostarczone następujące dokumenty;

- dokumenty jak przy odbiorze częściowym,
- protokoły wszystkich odbiorów technicznych częściowych,
- protokół przeprowadzonego badania szczelności całego przewodu,
- protokół przeprowadzonego płukania i dezynfekcji rurociągów,
- świadectwa jakości wydane przez dostawców materiałów,
- inwentaryzacja geodezyjna rurociągów i armatury na planach sytuacyjnych wykonana przez uprawnioną jednostkę geodezyjną.

Przy odbiorze sprawdzić;

- zgodność wykonania z Dokumentacją Projektową oraz ewentualnymi zapisami w Dzienniku Budowy dotyczącymi zmian i odstępstw od Dokumentacji Projektowej,
- protokoły z odbioru częściowego i realizacji postanowień dotyczącą usunięcia usterek,
- aktualności Dokumentacji Projektowej, czy wprowadzono wszystkie zmiany i uzupełnienia

11. ZAKRES RZECZOWY ROBÓT

Zgodnie z dokumentacją projektową należy wykonać następujący zakres robót:

Lp.	WYSZCZEGÓLNIENIE ROBÓT	Jednostka	Ilość jednostek
1	2	3	4
	SIEĆ WODOCIĄGOWA		
1.	Rury z PE ϕ 160 łączone metodą zgrzewania	mb	725,00
2.	Rury z PE ϕ 110 łączone metodą zgrzewania	mb	30,00
3.	Rury z PE ϕ 90 łączone metodą zgrzewania	mb	35,00
4.	Rury z PE ϕ 75 łączone metodą zgrzewania	mb	2,00
5.	Rury z PE ϕ 63 łączone metodą zgrzewania	mb	65,00
6.	Rury z PE ϕ 50 łączone metodą zgrzewania	mb	30,00
7.	Wykopy liniowe w gruncie kat. I – III o głęb. do 3,0m , szer. 0,8-1,50m.	m ³	1596,60
8.	Zasypanie wykopów	m ³	1197,45
9.	Podsypka z piasku gr. 15 cm	m ²	133,05
10.	Obsypka wokół rurociągu gr. 30 cm	m ²	266,10
11.	Wywóz nadmiaru ziemi	m ³	399,15
12.	Próba szczelności sieci wodociągowej	próba	3
13.	Dezynfekcja sieci wodociągowej	próba	3
14.	Zasuwy ϕ 150, żeliwne kołnierzowe	kpl.	9
15.	Zasuwy ϕ 100, żeliwne kołnierzowe	kpl.	8
16.	Zasuwy ϕ 80, żeliwne kołnierzowe	kpl.	2
17.	Zasuwy ϕ 65, żeliwne kołnierzowe	kpl.	1
17.	Zasuwy ϕ 50, żeliwne kołnierzowe	kpl.	7
18.	Zasuwy ϕ 40, żeliwne kołnierzowe	kpl.	5
19.	Hydrant p/pożarowy nadziemny ϕ 80	kpl.	1
20.	Kształtki żeliwne –kołnierze	szt.	24
21.	Mufyelektrooporowe	szt.	10
22.	Trójniki żeliwne 150/150mm	szt.	2
23.	Trójniki żeliwne 150/100mm	szt.	4
24.	Trójniki żeliwne 150/80mm	szt.	8
25.	Bloki podporowe i oporowe	szt.	31
26.	Oznakowanie lokalizacji zasuw i odgałęzień	szt.	36
27.	Taśma ostrzegawcza z tworzywa sztucznego w kolorze niebieskim z wkładka metaliczną	m	911

K. WW 10.00.00. OŚWIETLENIE TERENU I PRZEBUDOWA LINII ENERGETYCZNYCH KABLOWYCH I SIECI TELEKOMUNIKACYJNYCH - KOD CPV 45231400-9

1. WSTĘP

1.1. Przedmiot WW

Przedmiotem niniejszych Warunków Wykonania (WW) są wymagania dotyczące wykonania i odbioru robót elektrycznych oświetlenia ulicy, przebudowy istniejących sieci energetycznych kablowych oraz przebudowa istniejących sieci teletechnicznych TP związanych z zadaniem „Infrastruktura drogowa na rewitalizowanym obszarze- budowa i rozbudowa ul. Św. Macieja” - branża elektryczna.

1.2. Zakres stosowania WW

Warunki Wykonania (WW) są stosowane jako dokument przetargowy i kontraktowy przy zleceniu realizacji robót wymienionych w p. 1.1

1.3. Przedmiot i zakres robót budowlanych:

1.3.1. Sieć kablowa 0,4kV

- przebudowa istniejących sieci energetycznych
- zabezpieczenie istniejących sieci energetycznych
- kabel oświetleniowy
- montaż oświetlenia ulicznego
- zasilanie i sterowanie oświetleniem ulicznym
- demontaż istniejącego oświetlenia

1.3.2. Przebudowa sieci teletechnicznych TP SA

1.3.3. Zabezpieczenie istniejących sieci MON

1.4. Wyszczególnienie i opis prac towarzyszących i robót tymczasowych

Prace towarzyszące (inventaryzacja powykonawcza) wykonać w oparciu o faktyczny stan po wykonaniu robót.

1.5. Bezpieczeństwo pracy

Przed przystąpieniem do robót należy przeprowadzić z pracownikami szkolenie ogólne, podstawowe i stanowiskowe z podkreśleniem zasad BHP przy pracach szczególnie niebezpiecznych.

1.6. Zaplecze dla potrzeb wykonawcy

Wykonawca powinien przygotować obiekt tymczasowy z przeznaczeniem na magazynek podręczny do składowania przewodów i osprzętu elektrycznego na czas budowy.

2. Materiały

Materiały użyte do budowy powinny odpowiadać wymogom określonym w art. 10 ustawy z 7.07.1994r. – Prawo Budowlane, w Rozporządzeniu Ministra Spraw Wewnętrznych i Administracji z dnia 31 lipca 1998r. w sprawie oceny zgodności, wzoru deklaracji zgodności oraz sposobu znakowania wyrobów budowlanych dopuszczonych do obrotu i powszechnego stosowania w budownictwie i spełniać warunki określone w odpowiednich normach przedmiotowych, a w przypadku braku normy powinny odpowiadać warunkom technicznym wytwórni lub innym umownym warunkom. Materiały do wykonania robót należy stosować zgodnie z dokumentacją projektową, opisem technicznym i rysunkami.

3. Sprzęt

Roboty elektroenergetyczne mogą być wykonywane ręcznie lub przy użyciu sprzętu mechanicznego. Przy mechanicznym wykonywaniu robót Wykonawca powinien dysponować sprzętem sprawnym technicznie, przewidzianym do wykonania tego typu robót. Przenośne urządzenia elektryczne muszą posiadać izolację klasy II Gniazda wtyczkowe zasilające z wyłącznikami różnicowoprądowymi $\Delta J = 0,03A$.

4. Wymagania dotyczące środków transportu

Wykonawca przystępujący do wykonania instalacji elektrycznych jest zobowiązany do stosowania takich środków transportu, które nie mają niekorzystnego wpływu na jakość wykonywanych robót. Środki i urządzenia transportowe powinny być odpowiednio przystosowane do transportu materiałów, elementów konstrukcji, urządzeń niezbędnych do wykonania danego rodzaju robót elektrycznych. Środki transportu nie mogą posiadać twardych i ostrych krawędzi mogących uszkodzić izolację przewożonych przewodów i obudowy osprzętu aparatury elektrycznej. Na środkach transportu przewożone materiały i elementy powinny być zabezpieczone przed ich przemieszczaniem, układane zgodnie z warunkami transportu wydanymi przez wytwórcę dla poszczególnych elementów.

5. Wymagania dotyczące wykonania robót

5.1. Wymagania ogólne

Wszystkie roboty muszą być wykonywane przez wykwalifikowanych pracowników, stosownie do rodzaju robót i kierowane przez osoby posiadające odpowiednie uprawnienia wymagane przez Prawo Budowlane i przepisy resortowe.

Wszczegółności:

pracownicy zatrudnieni przy wykonywaniu instalacji elektrycznych powinni posiadać aktualne świadectwa kwalifikacyjne E wydawane przez SEP uprawniające do zajmowania się eksploatacją urządzeń,

pracownicy zatrudnieni przy dozorcze wykonywania instalacji elektrycznych powinni posiadać aktualne świadectwa kwalifikacyjne D wydawane przez SEP uprawniające do zajmowania się eksploatacją urządzeń na stanowisku dozoru,

wszelkie zmiany w stosunku do dokumentacji wykonawczej wymagają pisemnej zgody projektanta.

Organizacja placu budowy

Urządzenia zaplecza budowy obciąża wykonawcę robót. Zasilanie placu budowy w energię elektryczną nie jest wymagane.

Roboty ziemne

Przed przystąpieniem do wykonywania wykopów wykonawca ma obowiązek sprawdzenia zgodności rzędnych terenu z danymi zawartymi w dokumentacji projektowej. Metoda wykonywania robót ziemnych powinna być dobrana w zależności od głębokości wykopu, ukształtowania terenu oraz warunków gruntowych. Wykopy zaleca się wykonywać ręcznie.

Prace ziemne na kablach istniejących należy wykonywać z zachowaniem należytej ostrożności aby nie uszkodzić izolacji kabli oraz innego urządzenia podziemnego.

Przygotowanie końców żył i łączenie przewodów

Kable elektryczne należy łączyć z osprzętem, tylko przeznaczonymi do tego celu zaciskami. Nie wolno stosować połączeń skręcanych. Przewody muszą być swobodnie ułożone i nie mogą być narażone na naciągi i dodatkowe naprężenia.

Do danego zacisku należy przełączać przewody o rodzaju wykonania, przekroju i liczbie do jakich zacisk jest dostosowany. W przypadku stosowania zacisków, do których przewody są przyłączane za pomocą oczek, pomiędzy oczkiem, a nakrętka oraz pomiędzy oczkami powinny znajdować się podkładki metalowe, zabezpieczone przed korozją w sposób umożliwiający przepływ prądu.

Zdejmowanie izolacji i czyszczenie przewodów nie może powodować uszkodzeń mechanicznych. Końce przewodów miedzianych z żyłami wielodrutowymi (linki) powinny być zabezpieczone zaprasowanymi tulejkami.

5.2. Sieć kablowa 0,4kV

5.2.1. Przebudowa istniejących sieci energetycznych .

Istniejące kable nn wchodzące swą trasą w zakres projektowanej ul. Św. Macieja należy przesunąć poza krawężnik jezdni. Ze względu na zwiększenie długości niektórych kabli, należy ułożyć nowe odcinki kabli o takim samym przekroju co kabel istniejący i połączyć je za pomocą muf termokurczliwych.

5.2.2. Zabezpieczenie istniejących kabli energetycznych.

W miejscu projektowanych wjazdów oraz poszerzenia istniejącej ulicy należy odkopać istniejące kable i założyć na nie rury osłonowe dwudzielne.

Miejsca zabezpieczenia kabli pokazano na planie sytuacyjnym.

5.2.3. Kabel oświetleniowy

Sieć oświetleniowa będzie zasilana kablem YAKY 4x25 mm² -0,6/1kV.

Kable zostaną zakończone w słupach złączami izolowanymi bezpiecznikowymi

(IZK-2-01), złączami izolowanymi fazowym (IZK-2-02) i złączami zerowymi (IZK-2-03).

Kable należy układać w ziemi na głębokości 70 cm, skrzyżowanie z jezdnią na gł. 1m

Zabezpieczenie wykopów przed osypywaniem powinno odpowiadać wymaganiom normy BN-83/8836-02.

Przy wykonywaniu rowów kablowych, wydobyty grunt powinien być składowany z jednej strony wykopu. Skarpy rowu powinny być wykonane w sposób zapewniający ich stateczność.

W celu zabezpieczenia wykopu przed zalaniem wodą z opadów atmosferycznych, należy powierzchnię terenu wyprofilować ze spadkiem umożliwiającym łatwy odpływ wody poza teren przylegający do wykopu

Wszystkie skrzyżowania, zbliżenia kabli z istniejącym uzbrojeniem podziemnym należy wykonać zgodnie z PN-76/E-05125. Ułożone kable należy zasypać warstwą piasku o grub. co najmniej 10 cm, a następnie warstwą gruntu rodzimego o grub. 15 cm i przykryć folią z tworzywa sztucznego w kolorze niebieskim.

Krawędzie pasa folii powinny wystawać co najmniej 15 cm poza zewnętrzne krawędzie skrajnych kabli. Przy słupach oświetleniowych zaleca się pozostawić zapas kabla nie mniejszy niż 1,0m.

Promień gięcia kabli nie może być mniejszy niż 20-krotna średnica zewnętrzna kabla.

Kable ułożone w ziemi powinny być zaopatrzone na całej długości w trwałe oznaczniki rozmieszczone w odstępach nie większych niż 10m.

Równoległe z linią kablową 0,4 kV należy układać bednarkę FeZn 20x4 mm, w gruncie rodzimym pod kablem. Bednarkę łączyć z zaciskiem ochronnym słupa.

Po zakończeniu prac elektrycznych należy doprowadzić nawierzchnię do stanu pierwotnego.

5.2.4. Montaż oświetlenia ulicznego

Oświetlenie ulicy wykonać Św. Macieja i Łopuskiego wykonać na słupach stalowych, ocynkowanych, malowanych o wys. 7m z wysięgnikiem 1m, przykręcanych do fundamentu betonowego zakopanego w ziemi. Kolor słupa należy ustalić z Inwestorem.

Na słupie montować oprawę typu ulicznego np. SGS203, źródło światła 150W. Do słupa wciągać przewód YDY3x2,5mm² /750V

5.2.5. Zasilanie i sterowanie oświetleniem.

Obok istniejącej stacji transformatorowej nr 304 zamontowana będzie typowa szafka oświetleniowa SO41, z której zasilic oświetlenie ul. Św. Macieja i Łopuskiego.

Zasilanie szafki oświetleniowej – kablem YAKY4x70mm² ze stacji transformatorowej.

Należy uzyskać ENERGII OPERATORA S.A. Oddział Koszalin warunki przyłączenia do sieci Dla szafki oświetleniowej.

Sterowanie oświetleniem przy pomocy zegara astronomicznego zamontowanego w szafce oświetleniowej.

5.2.6. Demontaż istniejącego oświetlenia

Istniejące latarnie należy zdemontować a materiał z demontażu przekazać Inwestorowi lub składować w miejscu uprzednio uzgodnionym z inwestorem

5.3. Przebudowa istniejących sieci telekomunikacyjnych TP S.A.

Wzdłuż ulicy Św. Macieja i ul. Artyleryjskiej znajdują się dwie linie kablowe ziemne zbudowane z kabli XzTKMXpw 25x4x0,8. Aby zlikwidować kolizję należy wzdłuż ul. Św. Macieja

Wybudować kanalizację dwuotworową z rur polipropylenowych oraz 6 szt. Studni kablowych SKR-2.

Głębokość ułożenia rur kanalizacji powinna być taka ,by najmniejsze przykrycie liczone od poziomu nawierzchni do górnej krawędzi rury kanalizacji wynosiło 0,6m.,Należy wybudować sześć studni kablowych SKR-2 .

Do wybudowanej kanalizacji kablowej zaciągnąć należy dwa kable telekomunikacyjne XzTKMXpw 25x4x0,8mm i dokonać połączeń z kablami istniejącym.

Roboty budowlano –montażowe związane z przebudową i zabezpieczeniem sieci telekomunikacyjnej TP należy zlecić firmie telekomunikacyjnej posiadającej certyfikat ISO.

5.4. Zabezpieczenie istniejących kabli MON

Na skrzyżowaniu ulic Jedności Narodowej i Łopuskiego istnieje kanalizacja magistralna sześciotworowa MON.

W celu zabezpieczenia w/w kanalizacji należy ją odkopać i dodatkowo zabezpieczyć otuliną betonową o grubości 20cm z masy gęstoplastycznej z betonu B-200.

Przebiegającą pod ul.Łopuskiego linię kablową ziemną TKMFtA10x4x0,6mm należy na odcinku pod projektowaną jezdnią ręcznie odkopać i zabezpieczyć dzieloną rurą osłonową A120PS I dodatkowo przykryć otuliną betonową grubości 15cm z masy gęstoplastycznej z betonu B-200

5.5. Prace pomontażowe

Po zakończeniu prac montażowych wykonaną instalację należy poddać próbom i badaniom.

Jako podstawowe badania dla kabli energetycznych należy wykonać:

- pomiar rezystancji izolacji,
- pomiar skuteczności ochrony przeciwporażeniowej,
- pomiary rezystancji uziemienia,
- sprawdzenie ciągłości przewodów ochronnych,
- próby funkcjonalne działania instalacji.

Dla kabli telekomunikacyjnych należy wykonać:

- pomiary prądem stałym
- pomiary prądem zmiennym
- a) pomiar tłumienności skutecznej przy jednej częstotliwości
- b) pomiar tłumienności zdalno i zbliżnoprążkowej przy jednej częstotliwości

6. Kontrola jakości robót

6.1. Wykopy pod fundamenty i kable

Lokalizacja i wymiary wykopów powinny być zgodne z dokumentacją projektową.

Po zasypaniu fundamentów, kabli, kanalizacji telekomunikacyjnej należy sprawdzić zagęszczenie gruntu.

6.2. Słupy oświetleniowe

Elementy słupów powinny być zgodne z dokumentacją projektową.

Latarnie oświetleniowe, po zamontowaniu podlegają sprawdzeniu pod względem:

- dokładności ustawienia pionowego słupów,
- prawidłowości montażu i ustawienia opraw oświetleniowych,
- jakości połączeń kabli i przewodów w złączach izolacyjnych oraz na zaciskach opraw oświetleniowych,
- jakości połączeń śrubowych słupów i opraw,
- stanu ochronnej powłoki antykorozyjnej wszystkich elementów.

6.3. Linia kablowa

W czasie wykonywania i po zakończeniu robót kablowych należy przeprowadzić następujące pomiary:

- głębokość zakopania kabla,
- grubość podsypki piaskowej nad i pod kablem,
- odległości folii ochronnej od kabla,
- rezystancji izolacji i ciągłości żył.

Pomiary należy wykonać co 10 m budowanej linii kablowej, za wyjątkiem pomiarów rezystancji i ciągłości żył kabla, które należy wykonywać dla każdego odcinka kabla. Ponadto należy sprawdzić zagęszczenie gruntu nad kablem i rozplantowanie nadmiaru ziemi.

7. Obmiar robót

Obmiar robót polega na określeniu faktycznego zakresu wykonanych robót oraz podaniu rzeczywistych ilości użytych materiałów. Obmiar robót obejmuje roboty objęte umową oraz ewentualne dodatkowe roboty i nieprzewidziane, których konieczność wykonania uzgodniona będzie w trakcie trwania robót, pomiędzy Wykonawcą a Inspektorem nadzoru.

7.1. Jednostka obmiarowa

Jednostką obmiarową dla linii kablowej jest metr, a dla słupów i opraw oświetleniowych sztuka.

8. Odbiór robót

8.1. Ogólne zasady odbioru robót

Roboty uznaje się za wykonane zgodnie z dokumentacją zanikających i ulegających zakryciu

Odbiorowi robót zanikających i ulegających zakryciu podlegają:

- wykopy pod fundamenty , kable, rury ochronne osłonowe
- wykonanie fundamentów , montaż rur dwudzielnych na istniejących kablach
- ułożenie kabli z wykonaniem podsypki pod i nad kablem,
- wykonanie uziomów z bednarki ocynkowanej
- wykopy pod studnie teletechniczne i kanalizację teletechniczną
- ułożenie kanalizacji teletechnicznej , montaż studni

8.2. Dokumenty do odbioru końcowego robót

Do odbioru końcowego wykonawca jest zobowiązany przygotować:

- geodezyjną dokumentację powykonawczą,
- protokoły z wykonanych pomiarów skuteczności ochrony przeciwporażeniowej.

9. Podstawa płatności

9.1. Cena jednostki obmiarowej

Cena 1 m linii kablowej lub 1 szt. latarni obejmuje odpowiednio:

- wyznaczenie robót terenie,
- dostarczenie materiałów,
- wykopy pod fundamenty lub kable,
- wykonanie fundamentów lub ustojów,
- zasypanie fundamentów, ustojów i kabli, zagęszczenie gruntu oraz rozplantowanie lub odwiezienie nadmiaru gruntu,
- montaż słupów i opraw,
- układanie kabli z podsypką i zasypką piaskową oraz folią ochronną,
- podłączenie zasilania,
- sprawdzenie działania oświetlenia z pomiarem natężenia oświetlenia,

Cena 1m kanalizacji teletechnicznej obejmuje

- wyznaczenie robót terenie,
- dostarczenie materiałów,
- wykopy pod studnie i rury,
- zasypanie rur , zagęszczenie gruntu oraz rozplantowanie lub odwiezienie nadmiaru gruntu,
- montaż studni
- wciąganie kabli
- podłączenie kabli
- pomiary

- sporządzenie geodezyjnej dokumentacji powykonawczej,
- konserwacja urządzeń do chwili przekazania Zamawiającemu.

10. Dokumenty odniesienia

Roboty wykonywane będą zgodnie z regułami sztuki budowlanej oraz zgodnie z następującymi normami i przepisami:

10.1 Normy

PN-IEC-60364-6-61:2000 – Instalacje elektryczne w obiektach budowlanych – sprawdzenie. Sprawdzenie odbiorcze

PN-IEC 60364-4-42:1999 – Instalacje elektryczne w obiektach budowlanych. Ochrona dla zapewnienia bezpieczeństwa. Ochrona przed skutkami oddziaływania cieplnego.

PN-EN 40-5:2004 Słupy oświetleniowe. Część 5: Słupy oświetleniowe stalowe

PN-EN 13201-2:2005 Oświetlenie dróg. Część 2: Wymagania oświetleniowe

PN-EN 60598-2-3:2003 Oprawy oświetleniowe. Wymagania szczegółowe. Oprawy oświetleniowe drogowe i uliczne.

10.2 Ustawy i rozporządzenia

Ustawa z dnia 7 lipca 1994 r. Prawo budowlane (tekst jednolity - Dz. U. nr 207z 2003r, poz. 2016)

Rozporządzenie Ministra Infrastruktury z dn. 12.04.2002 w sprawie warunków technicznych, jakimi powinny odpowiadać budynki i ich usytuowanie (Dz. U. Nr 75, poz. 690) oraz rozporządzenie z

dn.07.04.2004 w sprawie warunków technicznych jw. (Dz. U. Nr 109, poz. 1156)

Warunki Techniczne Wykonania i Odbioru Robót Budowlano-Montażowych w zakresie instalacji elektrycznych.

Ustawa z dnia 12 września 2002 r. o normalizacji (Dz. U. nr 169 z 2002r., poz. 1386).

Ustawa z dnia 30 sierpnia 2002 r. o systemie oceny zgodności (Dz. U. nr 166 z 2002r., poz. 1360; Dz. U. Nr 80 z 2003r

Kołobrzeg, czerwiec 2011 r.

ZAŁĄCZNIKI

ZAŁĄCZNIKI:

- Załącznik nr 1** - pismo Urzędu Miasta Kołobrzegw.s. kanalizacja sanitarna
- Załącznik nr 2** – pismo Miejskich Wodociągów i Kanalizacji Sp.z o.o. w.s. sieci Wodociągowej i kanalizacji sanitarnej
- Załącznik nr 3** – pismo ENERGIA OPERATOR w.s. sieci energetycznych
- Załącznik nr 4** – pismo ENERGIA OPERATOR w.s. zapewnienia dostaw energii Elektrycznej do oświetlenia ulic
- Załącznik nr 5** – pismo Telekomunikacji Polskiej w.s. przebudowy sieci telekomunikacyjnej
- Załącznik nr 6** – pismo Rejonu ZabezpieczeniaTeleinformacyjnego w.s. przebudowy i zabezpieczenia sieci teleinformacyjnych
- Załącznik nr 7** – Inwentaryzacja drzew i krzewów w ul Świątego Macieja
- Załącznik nr 8** – inwentaryzacja drzew i krzewów w ul Łopuskiego
- Załącznik nr 9** – zakres rzeczowych robót budowlanych

Załączniki – część graficzna

- Rysunek nr **1/6** – Plan zagospodarowania terenu – drogi i chodniki
- Rysunek nr **2/6** – Drogi i chodniki - przekroje
- Rysunek nr **3/6** – Sieć wodociągowa i kanalizacyjna
- Rysunek nr **4/6** – Kanalizacja deszczowa i odwodnienie terenu
- Rysunek nr **5/6** – Oświetlenie , linie kablowe energetyczne i teletechniczne
- Rysunek nr **6/6** – Inwentaryzacja zieleni



Urząd Miasta Kołobrzeg

Wydział Komunalny – Referat Inżynierii i Ochrony Środowiska

ul. Ratuszowa 12, 78-100 Kołobrzeg
tel. 094 35 51 536, fax 094 35 51 623
e-mail: komunalny@um.kolobrzeg.pl
www.kolobrzeg.pl

ISO 9001:2000

22 czerwiec 2011 r.

K-IO.6221.11.2011.1

**Biuro Usług Projektowych
„ABACUS” inż. Roman Góral
78-100 Kołobrzeg
ul. J. Tarnowskiego 3**

Dotyczy: przebudowy i remontu ul. Św. Macieja w Kołobrzegu.

Odpowiadając na pismo z dnia 20 czerwca 2011 w ww. sprawie Wydział Komunalny przedkłada wymagania wstępne dotyczące przebudowy ul. Św. Macieja pomiędzy ulicami Żurawia i Mazowiecką oraz ul. Łopuskiego pomiędzy ulicami Św. Macieja i Jedności Narodowej w zakresie odwodnienia drogowego oraz istniejącej kanalizacji deszczowej i wnosi o ich uwzględnienie w dokumentacji technicznej.

Wydział Komunalny nie posiada monitoringu TV kanałów deszczowych ist. w ul. Św. Macieja, jednakże po analizie zebranych danych dotyczących stanu infrastruktury deszczowej istniejącej w tym rejonie w tym w pasie drogowym ul. Łopuskiego - widzi konieczność wykonania remontu / przebudowy kanałów deszczowych na obszarze objętym przedmiotową przebudową. Powyższe dotyczy kanałów głównych (preferowana metoda bezwykopowa po trasie starej sieci) oraz studni i wpustów ulicznych wraz z przyłączami. Wszystkie zdegradowane przyłącza deszczowe z posesji oraz wszystkie przykanaliki od wpustów ulicznych podlegają wymianie. Nadmieniamy, że Wydział Inwestycji realizuje obecnie zadanie pn. „Przebudowa kanałów deszczowych w pasie drogowym ul. Łopuskiego”, w ramach którego remontowany będzie m.in. odcinek pomiędzy ulicami Św. Macieja i Jedności Narodowej.

Prace remontowe należy zaplanować i wykonać w taki sposób by odwodnienie pasa drogowego modernizowanej ulicy jak również wszystkich nieruchomości przyległych przebiegało prawidłowo. W rozwiązaniu projektowym należy uwzględnić przyłączenie przyszłych posesji przyległych do ul. Św. Macieja od strony południowo-zachodniej. Przyłącza kan. deszczowej należy wyprowadzić z pasa drogowego i zaślepić przy granicy nieruchomości lub zakończyć studnią rewizyjną prefabrykowaną. Lokalizację przyłączy uzgodnić z właścicielem nieruchomości uwzględniając Miejskowy Plan Zagospodarowania Przestrzennego - Trzebiatowska MW33 i MW34.

Zarówno przed jak i po wykonaniu renowacji należy wykonać kontrolną inspekcję TV kanałów, celem sprawdzenia stanu technicznego i dokładnego zlokalizowania przyłączy.

Wszystkie istniejące studnie deszczowe na obszarze objętym robotami należy wyregulować wysokościowo. Wykorzystanie istniejących studni pod warunkiem doszczelnienia wewnętrznego, uzupełnienia schodków złączowych, wyprofilowania ew. kinet.

wymiany płyt nastudziennych, zamontowania kołnierzy odciążających, wymiany włazów na typ ciężki z zabezpieczeniem ryglowym - z pokrywami oznakowanymi w sposób trwały poprzez logo miasta Kołobrzeg. Projektowane studnie deszczowe wykonać z kręgów w technologii prefabrykatu i wyposażić we włazy jw.

Wykorzystanie ist. wpustów ulicznych – pod warunkiem doszczelnienia osadników od wewnątrz i zamontowania korpusu żeliwnego z zawiasem, typ ciężki.

Materiały użyte do budowy sieci kanalizacji deszczowej muszą być zgodne z Polską Normą lub posiadać atest dopuszczenia ich do stosowania w Polsce wydane przez Centralny Ośrodek Badawczo-Rozwojowy Techniki Instalacyjnej „INSTAL” Warszawa i Instytutu Budownictwa Dróg i Mostów.

Szczegółowe wytyczne w zakresie odwodnienia pasa drogowego określają warunki techniczne dot. odprowadzenia wód deszczowych, o których wydanie należy wystąpić zgodnie z obowiązującą w Urzędzie Miasta Kołobrzeg procedurą (druk do pobrania na stronie www.kolobrzeg.pl).

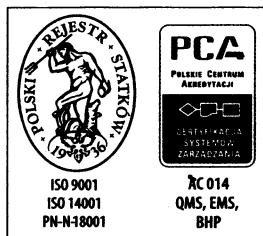
Ponadto informuję, że w przypadku planowanego usunięcia drzew lub krzewów należy wystąpić do Prezydenta Miasta z wnioskiem o wycinkę spełniając warunki określone w obowiązującej procedurze – strona www.kolobrzeg.pl.

Projekt budowlany w/wym. zakresach należy przedłożyć do uzgodnienia w Wydziale Komunalnym Urzędu Miasta Kołobrzeg.

Z poważaniem

NACZELNIK
WYDZIAŁU KOMUNALNEGO

inż. Karol Królikowski



„MIEJSKIE WODOCIĄGI I KANALIZACJA”²

SPÓŁKA Z OGRANICZONĄ ODPOWIEDZIALNOŚCIĄ

MWIK

KOŁOBRZEG



Kołobrzeg, 10.06.2011

ZAŁĄCZNIK NR 2

B.U.P. „ABACUS” inż. Roman Góral
ul. Tarnowskiego 3
78-100 Kołobrzeg

Dotyczy: Przebudowy i remontu ulicy Św. Macieja i odcinka ul. Łopuskiego w Kołobrzegu.

„Miejskie Wodociągi i Kanalizacja” Spółka z ograniczoną odpowiedzialnością w Kołobrzegu, w odpowiedzi na pismo z dnia 10.06.2011 określa wymagania związane z uzbrojeniem terenu w zakresie kompetencji Spółki:

1. W ulicach Św. Macieja oraz Łopuskiego konieczna jest wymiana istniejącego wodociągu DN 250 na wodociąg DN 160 PE.
2. W skrzyżowaniu ulic Łopuskiego i Jedności Narodowej należy wymienić sieć kanalizacji sanitarnej DN 200 mm.

Z poważaniem

WICEPREZES ZARZĄDU
d/s Eksploatacji

Piotr Moździerz
Piotr Moździerz

Otrzymują:

1. Adresat
2. a/a

Opracował: K. Stankiewicz, tel. 943523496

Biuro Usług Projektowych
Inż. Roman Góral
Ul. Jana Tamowskiego 3
78-100 Kołobrzeg

Kołobrzeg 2011-06-17


Znak 55MZE/AN/...../11

Dot. **Przebudowy skrzyżowania ul. św. Macieja**

W odpowiedzi na pismo z dnia 10.06.2011 r Rejon Dystrybucji w Kołobrzegu informuje, iż w projekcie przebudowy skrzyżowania ul. św. Macieja i część ul. Łopuskiego należy uwzględnić:

- W przypadku poszerzenia jezdni należy przedłużyć istniejące przepusty, rurą osłonową, zastosowana rura musi chronić kabel pod planowaną jezdnią oraz po dwóch stronach co najmniej 0,5 m poza nią,
- Istniejące kable przebiegające wzdłuż planowanej drogi należy wynieść poza obręb jezdni.
- Na skrzyżowaniach dróg należy pozostawić wolne przepusty pod jezdnią.
- W przypadku napotkania w trakcie robót ziemnych kabli nie pokazanych na mapie geodezyjnej należy niezwłocznie powiadomić Rejon Dystrybucji w Kołobrzegu.

Z poważaniem:

Z upoważnienia Dyrektora
Rejonu Dystrybucji w Kołobrzegu
Kierownik
Działu Przyłączeń

Arkadiusz Buczyński

ENERGA-OPERATOR SA

Oddział w Koszalinie

Rejon Energetyczny Kołobrzeg

ul. Rolna 3

78-100 Kołobrzeg

rejon.kolobrzeg@koszalin.energa.pl
www.energa-operator.pl

Sąd Rejonowy Gdańsk-Północ
VII Wydział Gospodarczy KRS
KRS 0000033455

NIP 583-000-11-90
Regon 190275904-00050

Zarząd: Leszek Nowak – Prezes Zarządu, Dyrektor Naczelny, Jacek Szubstarski – Wiceprezes Zarządu, Dyrektor Zarządzający, Artur Resmer – Wiceprezes Zarządu, Dyrektor ds. Finansowych, Ryszard Marek Gawęcki – Wiceprezes Zarządu

PKO BP SA, nr konta: 87 1020 2821 0000 1702 0032 9276
Kapitał zakładowy/wpłacony: 603 301 400 zł

Biuro Usług Projektowych
ABAKUS
Inż. Roman Góral
Ul. Tamowskiego 3
78-100 Kołobrzeg

Kołobrzeg 15.06.2011 r.

Znak 55MZE/ANI. *16.69.111*

Dot. **Oświadczenie o zapewnieniu dostaw energii oraz warunkach przyłączenia obiektu do sieci elektroenergetycznej**

Nawiązując do Pani pisma uprzejmie informujemy, iż na dzień dzisiejszy **istnieją techniczne możliwości dostarczenia energii elektrycznej** na potrzeby planowanej inwestycji oświetlenie drogowe ul. św. Macieja w miejscowości w Kołobrzeg w przedziale do 12 kW.

Szczegóły dotyczące zakresu robót, terminów ich realizacji oraz finansowania w oparciu o obowiązujące Prawo Energetyczne i Taryfę zostaną określone w warunkach przyłączenia oraz umowie przyłączeniowej po wystąpieniu Inwestora w/w obiektu z wnioskiem o wydanie warunków przyłączenia.

Z poważaniem

Z upoważnienia Dyrektora
Rejonu Dystrybucji w Kołobrzegu
Kierownik
Działu Przyłączeń
[Signature]
Arkadiusz Buczyński



Telekomunikacja Polska

Pion Technicznej Obsługi Klienta
Region Operacyjnego Utrzymania Sieci i Usług w Olsztynie
Dział Zarządzania Zasobami Sieci w Szczecinie

ul. Wyzwolenia 70, 71-510 Szczecin
tel.: 91 421 15 25
www.tp.pl

Szczecin, 20 czerwca 2011r.

Biuro Usług Projektowych ABACUS.
ul. Jana Tarnowskiego 3
78-100 Kołobrzeg

Numer pisma: TOTTNSDU/20430/11

Temat: techniczne warunki na przebudowę sieci telekomunikacyjnej w związku z planowaną przebudową i remontem ulicy Świętego Macieja w Kołobrzegu.

Szanowni Państwo,

w odpowiedzi na pismo dotyczące planowanej przebudowy i remontu ulicy Świętego Macieja w Kołobrzegu informujemy, że projektowana inwestycja koliduje z istniejącą doziemną siecią teletechniczną eksploatowaną przez TP S.A. W związku z tym należy, na koszt naruszającego stan istniejący, opracować projekt i wykonać przebudowę istniejących urządzeń telekomunikacyjnych wchodzących w kolizję z projektowaną inwestycją, zwracając szczególną uwagę na normatywne odległości.

Usunięcie kolizji jest uwarunkowane spełnieniem poniższych wytycznych:

1. Wykonać przebudowę, poza obszar planowanej Inwestycji, kolidujących odcinków sieci doziemnych. Przebudowa oraz zabezpieczenie wszystkich elementów infrastruktury telekomunikacyjnej musi być realizowane zgodnie z wymaganiami Rozporządzenia Ministra Infrastruktury z dnia 26 października 2005r.;
2. Przełożenie doziemnych urządzeń telekomunikacyjnych zaprojektować bez przerw w łączności – kable miedziane zrównoleglic na obszarze występowania kolizji;
3. W przypadku zmiany rzędnych terenu należy uwzględnić regulację poziomu istniejącej infrastruktury telekomunikacyjnej, z zachowaniem normatywnego przykrycia, w stosunku do projektowanej niwelety; dodatkowo w razie konieczności uwzględnić wymianę pokryw studni kablowych TP.
4. Realizacja powyższych prac może odbywać się na podstawie uzgodnionej i zaakceptowanej przez ZUDP dokumentacji projektowej, oraz na podstawie zatwierdzonego przez TP S.A. projektu wykonawczego i kopii projektu budowlanego w części telekomunikacyjnej, zawierającego potwierdzenie zgodności z oryginałem. Projekt wykonawczy (w 2 egzemplarzach) i budowlany (w 1 egzemplarzu) proszę składać do zatwierdzenia w Dziale Zarządzania Zasobami Sieci w Szczecinie al. Wyzwolenia 70;
5. Dokumentacja projektowa powinna zostać sporządzona przez osobę posiadającą uprawnienia do projektowania zgodnie z wymaganiami przepisów Prawa Budowlanego;
6. Szczegółowe dane techniczne potrzebne do opracowania projektu dotyczącego kanalizacji i kabli miedzianych zostaną udzielone w Dziale Zarządzania Zasobami Sieci w Koszalinie przy ul. Raclawickiej 4 (sprawę prowadzi Mirosław Kaczorek tel. 943 126 580);
7. Wszystkie prace związane z infrastrukturą telekomunikacyjną należy wykonywać zgodnie z obowiązującymi przepisami techniczno – budowlanymi oraz zatwierdzonym i uzgodnionym z TP S.A. projektem, pod ścisłym nadzorem przedstawicieli służb technicznych TP S.A.;
8. Na etapie opracowywania projektu wykonawczego w przypadku stwierdzenia, w trakcie wizji lokalnej, występowania w kanalizacji telekomunikacyjnej kabli należących do innych operatorów należy wystąpić do poszczególnych firm o wydanie technicznych warunków przebudowy kabli będących ich własnością;

9. Koszty projektu, przełożenia, zabezpieczenia doziemnych urządzeń teletechnicznych wynikające z naruszenia lub konieczności zmian stanu dotychczasowego urządzeń liniowych przy zachowaniu dotychczasowych właściwości użytkowych i parametrów technicznych oraz strat wynikłych z tytułu awarii związanych z przebudową, pokrywa naruszający stan istniejący;
10. Roboty budowlane – montażowe należy zlecić wyłącznie firmie specjalizującej się w robotach teletechnicznych, która posiada udokumentowane doświadczenie w budownictwie telekomunikacyjnym;

Jednocześnie do wykonania prac budowlanych branży telekomunikacyjnej rekomendujemy firmy:

- Firma Partnerska SPRINT Sp. z o.o. O/Szczecin (ul. Heyki 27C, 70-631 Szczecin, tel. 914 855 000), która kompleksowo konserwuje infrastrukturę telekomunikacyjną stanowiącą własność TP, posiada certyfikaty ISO 9001 gwarantujące wysoką jakość prac oraz duże doświadczenie w prowadzeniu prac telekomunikacyjnych.
 - RELACOM Spółka z o.o. (al. Grunwaldzka 82/332, 80-244 Gdańsk, tel. 58 550 10 00), która prowadzi zadania inwestycyjne na rzecz TP S.A, posiada certyfikaty ISO 9001 gwarantujące wysoką jakość prac oraz duże doświadczenie w prowadzeniu prac telekomunikacyjnych.
 - ATEM-POLSKA Sp. z o.o. (ul. Łużycka 2, 81-537 Gdynia, tel. 586 622 912), która prowadzi zadania inwestycyjne na rzecz TP S.A, posiada certyfikaty ISO 9001 gwarantujące wysoką jakość prac oraz duże doświadczenie w prowadzeniu prac telekomunikacyjnych.
 - TP TELTECH Sp. z o.o. (ul. J.Tuwima 36, 90-941 Łódź, 42 639 83 60), która prowadzi zadania inwestycyjne na rzecz TP S.A, posiada certyfikaty ISO 9001 gwarantujące wysoką jakość prac oraz duże doświadczenie w prowadzeniu prac telekomunikacyjnych.
11. Dla prac polegających na przebudowie obiektów budowlanych linii telekomunikacyjnych należy powołać Inspektora Nadzoru zgodnie rozporządzeniem Ministra Infrastruktury Dz. U. Nr 138 poz. 1554, § 2.1 punkt 12 z dnia 04 grudnia 2001r. oraz z wymogami ustawy Prawo Budowlane art. 18 punkt 1-5;
 12. Przed rozpoczęciem prac przy i na urządzeniach telekomunikacyjnych Inwestor ma obowiązek pisemnie wystąpić, przynajmniej z 30 dniowym wyprzedzeniem, o wyznaczenie upoważnionego przedstawiciela TP S.A. celem sprawowania nadzoru nad prowadzonymi robotami i ochroną sieci teletechnicznej. Pismo należy kierować na poniższy adres:

Telekomunikacja Polska
Region Operacyjnego Utrzymania Sieci i Usług w Olsztynie
Wydział Utrzymania Sieci w Szczecinie
Ul. Wyzwolenia 70
71-510 Szczecin
tel. 91 392 52 10

Zgłoszenie powinno zawierać m.in.:

- informacje o wykonawcy robót
- certyfikat jakości z serii ISO 9000,
- referencje wydane przez TP S.A. lub innych operatorów telekomunikacyjnych, w zakresie wykonywania prac o zbliżonym charakterze i zakresie rzeczowym,
- wpis w rejestrze lub ewidencji Wykonawcy o przedmiocie działalności obejmującym „roboty związane z budową linii telekomunikacyjnych i elektroenergetycznych” (42.22.Z wg PKD 2007),
- wykaz robót związanych z budową lub przebudową sieci, realizowanych przez wnioskującego Wykonawcę w okresie ostatnich 24 miesięcy.
- uprawnienia kierownika budowy oraz aktualny wpis do Izby Inżynierów,
- harmonogram robót,
- jeden komplet dokumentacji projektowej (wraz z kopią zatwierdzenia projektu przez TP S.A. oraz kopią pozwolenia na budowę),

- inne dokumenty określone na etapie projektowania,
TP S.A. zastrzega sobie prawo do odmowy wydania zgody na prowadzenie prac, gdy w przypadku robót związanych z budową lub przebudową sieci, realizowanych na zlecenie TP S.A. przez wnioskującego wykonawcę w okresie 24 miesięcy, jakość wykonywanych prac została zakwestionowana przez zlecającego;
13. Zakończone prace związane z przebudową infrastruktury TP S.A. należy zgłosić do odbioru zgodnie z ustawą Prawo Budowlane z dnia 07.07.1994r. art. 3 pkt 14, co najmniej 14 dni przed planowanym odbiorem;
 14. Niniejsze warunki techniczne ważne są przez okres 6 miesięcy od dnia ich wydania.

Z poważaniem

 **Waldemar Kotowicz**

 **Miśdownik**
Działu Zarządzania Zasobami Sieci Szczecin

Z up. Dyrektora
Regionu Operacyjnego Utrzymania Sieci i Usług

Załączniki:

Do wiadomości:

Telekomunikacja Polska
Pion Sieci i Platform Usługowych Grupy TP
Departament Zasobów Sieciowych

Rejon Zabezpieczenia Teleinformatycznego
ul. Wiosenna 4a
78 – 100 Kołobrzeg

Kołobrzeg 20.06.2011r.

UZGODNIENIE Nr 12/2011

Uzgodniono z Rejonem Zabezpieczenia Teleinformatycznego Marynarki Wojennej w Kołobrzegu w zakresie uzgodnienia Zadania projektowego pn „przebudowy i remontu ulicy Świętego Macieja w Kołobrzegu”.

- W obrębie planowanej inwestycji RZT Kołobrzeg ma ułożone w kanalizacji teletechnicznej kable telefoniczne TKM 100x4x0,6 oraz XTKMX 250x4x0,6 na planie zaznaczony kolorem **zielonym** oraz kabel doziemny TKMFTA 15x4x0,6 na planie oznaczony kolorem **niebieskim**.

W związku z kolizją planowanych inwestycji z przebiegiem kabla konieczne jest dokonanie szczegółowego uzgodnienia prowadzonych prac przy:

- skrzyżowaniu ulicy Łopuskiego z ulicą Jedności Narodowej (kable w kanalizacji),
 - skrzyżowaniu ulicy Świętego Macieja z ulicą Mazowiecką (kabel doziemny),
 - skrzyżowaniu ulicy Mazowieckiej z ulicą Artyleryjską (kabel doziemny).
- W związku z kolizją planowanych inwestycji z przebiegiem w/w kabli teletechnicznych doziemnych konieczne jest przełożenie kabla do kanalizacji teletechnicznej.
 - Zachowanie ostrożności przy pracach w zbliżeniu z kanalizacją kablową.
 - Prace związane z przebudową w/w kabli inwestor wykona na swój koszt.
 - Projekt przebudowy kabli inwestor dostarczy do zatwierdzenia.
 - Prace związane z podłączeniem kabli do istniejącej sieci MW wykona RZT Kołobrzeg.
 - W celu dokładnego zlokalizowania kabli w terenie należy wykonać przekopy próbne.
 - W zbliżeniu z urządzeniami teletechnicznymi wszystkie prace ziemne prowadzić ręcznie z zachowaniem szczególnej ostrożności.
 - Prace w/w miejscach powinny być wykonane pod nadzorem wyznaczonego pracownika RZT Kołobrzeg.
 - Prace w miejscu skrzyżowania lub zbliżenia z urządzeniami telekomunikacyjnymi winny być wykonywane zgodnie z obowiązującymi normami.
 - Uzgodnienie ważne **dwa lata**.

S Z E F
REJONU ZABEZPIECZENIA TELEINFORMATYCZNEGO
Kołobrzeg
kmdr ppor. Włodzimierz KOŁODYNSKI

INWENTARYZACJA DRZEW I KRZEWÓW

ul Św. Macieja

L.p.	Nazwa(gatunek)	Obwód pnia (cm)	Średnica pnia (cm)	Powierzchnia (m ²)	Stan	uwagi
1.	Klon zwyczajny	176	56	-	dobry	pozostaje
2.	Świerk pospolity	25	8	-	średni	pozostaje
3.	Sosna zwyczajna	98	31	-	dobry	pozostaje
4.	Lipa	22	7	-	dobry	do wycinki
5.	Świerk pospolity	88	28	-	dobry	pozostaje
6.	pospolity	92	29	-	dobry	pozostaje
7.	Świerk pospolity	68	22	-	dobry	pozostaje
8.	Modrzew polski	43	14	-	dobry	pozostaje
9.	Modrzew polski	42	13	-	dobry	pozostaje
10.	Modrzew polski	60	19	-	dobry	pozostaje
11.	Modrzew polski	66	21	-	dobry	pozostaje
12.	Wierzba	118,123, 82	38,39 26	-	zły, trójpienna	do wycinki
13.	Śnieguliczka	-	-	12	-	do wycinki
14.	Wierzba	100	32	-	zły	do wycinki
15.	Brzoza	25	8	-	dobry	do wycinki
16.	Wierzba	90,111 65	29,35 21	-	zły, 3- pienna	do wycinki
17.	Śnieguliczka	-	-	20	-	do wycinki
18.	Wierzba	91	29	-	zły	do wycinki
19.	Wierzba	110,64,45, 63,147	35,20,14, 20, 47	-	zły, 5- pienna	do wycinki
20.	Jodła	30	10	-	dobry	do wycinki
21.	Wierzba	205	65	-	zły	do wycinki
22.	Wierzba	135, 143	43, 46	-	średni	do wycinki
23.	Śnieguliczka	-	-	5	-	do wycinki
24.	Klon zwyczajny	30	10	-	dobry	pozostaje
25.	Czeremcha	98	31	-	dobry	pozostaje
26.	Czeremcha	117	37	-	dobry	pozostaje
27.	Czeremcha	77	25	-	dobry	pozostaje
28.	Wierzba	54,55	17,18	-	Średni , 2-pienna	do wycinki
29.	Wierzba	124,88,130, 52,97,104	39,28,41, 17,31,33	-	zły, 6- pienna	do wycinki
30.	Czeremcha	115	37	-	dobry	do wycinki

31.	Świerk pospolity	76	24	-	średni	do wycinki
32.	Czeremcha	131	42	-	dobry	do wycinki
33.	Czeremcha	126	40	-	dobry	do wycinki
34.	Klon czerwony	25	8	-	dobry	do wycinki
35.	Klon czerwony	32	10	-	dobry	do wycinki
36.	Klon zwyczajny - samosiejki	-	-	16	-	do wycinki
37.	Ligustr pospolity	-	-	12	-	do wycinki
38.	Klon- samosiejki	-	-	4	-	do wycinki
39.	Ligustr pospolity	-	-	30	-	do wycinki
40.	-	-	-	5	-	do wycinki

INWENTARYZACJA DRZEW I KRZEWÓW

ul Łopuskiego

L.p.	Nazwa(gatunek)	Obwód pnia (cm)	Średnica pnia (cm)	Powierzchnia (m ²)	stan	uwagi
1.	Róża pienna	17	5,4	-	średni	do wycięcia
2.	Modrzew polski	70	20	-	dobry	pozostaje
3.	Modrzew polski	83	26	-	dobry	pozostaje
4.	Ligustr pospolity	-	-	-		do wycinki
5.	Ligustr pospolity	-	-	38		do wycięcia
6.	Ligustr pospolity	-	-	3		do wycięcia
7.	Ligustr pospolity	-	-	4		do wycięcia
8.	ligustr	-	-	8		do wycięcia
9.	Ligustr pospolity	-	-	6		do wycięcia
10.	Klon czerwony	60,33, 41	19,11, 13	-	dobry , trójpienny	do wycięcia
11.	Klon czerwony	46,47	15,15	-	Dobry ,dwupienny	do wycięcia
12.	Róża drobnokwiatowa	-	-	9		do wycięcia
13.	Lipa drobnolistna	41,33,28	13,11,9	-	Dobry, trójpienna	do wycięcia

ZAKRES RZECZOWY ROBÓT BUDOWLANYCH

L.p.	Wyszczególnienie, opis robót	Jednostka	Ilość jednostek
1	2	3	4
I. Roboty drogowe (jezdnie , parkingi, chodniki, ścieżka rowerowa)			
1.	Usunięcie ziemi roślinnej	m ²	75,0
2.	Rozebranie nawierzchni bitumicznej grub. 4cm	m ²	449,0
3.	Rozebranie podbudowy z tłucznia grub.20cm	m ²	449,0
4.	Rozebranie nawierzchni z kostki kamiennej	m ²	1410,0
5.	Rozebranie krawężnika kamiennego	mb	521,0
6.	Rozebranie nawierzchni z płyt drogowych, kamiennych	m ²	53,0
7.	Karczowanie krzewów	m ²	1000,0
8.	Wyciecie i karczowanie drzew (wg załącznika nr 7 i 8)	szt.	22
9.	Remont chodników z płyt betonowych	m ²	50,0
10.	Korytowanie jezdni o głębokości do 20cm	m ²	1300,0
11.	Korytowanie jezdni o głębokości do 25cm	m ²	3150,0
12.	Korytowanie chodników, ścieżki rowerowej, wjazdów	m ²	4684,0
13.	Wywóz i utylizacja gruzu do 5,0km	m ³	1124,0
14.	Wywóz nadmiaru ziemi do 1,0km	m ³	2358,0
15.	Profilowanie i zagęszczanie podłoża	m ²	9134,0
16.	Warstwa odsączająca z pisku	m ²	9134,0
17.	Podbudowa z kruszyw naturalnych – jezdnie + parkingi grub. 20cm	m ²	5140,0
18.	Podbudowa z kruszyw naturalnych – wjazdy	m ²	274,0
19.	Podbudowa z betonu asfaltowego – 10cm	m ²	4450,0
20.	Podsypka cementowo-piaskowa -wjazdy – 10cm	m ²	274,0
21.	Nawierzchnia z betonu asfaltowego	m ²	4450,0
22.	Chodnik z kostki betonowej , szarej	m ²	2728,0
23.	Ścieżka rowerowa – kostka betonowa – czerwona	m ²	992,0
24.	Parkingi , kostka betonowa - grafitowa	m ²	690,0
25.	Nawierzchnia z kostki betonowej, kamiennej z odzysku, zjazdy	m ²	274,0

1	2	3	4
26.	Krawężniki betonowe 15x30x100cm z ławą betonową	mb	1341,0
27.	Krawężniki betonowe 15x20x100 cm z ławą betonową	mb	248,0
28.	Oporniki betonowe 12x25x100 z ławą betonową	mb	142,0
29.	Obrzeża betonowe 30x8 cm	mb	2159,0
30.	Oznakowanie pionowe	szt.	45
31.	Oznakowanie poziome	m ²	188,0
32..	Plantowanie, humusowanie powierzchni gruntu	m ²	500,0
33.	Obsianie terenów trawą	m ²	500,0
34.	Regulacja pokryw włazów i obudów zasuw	szt.	50
II. Odwodnienie terenu – remont kanalizacji			
35.	Przykanaliki z rur PCV	mb	90,0
36.	Odgałęzienia z rur PCV	mb	45,0
37.	Czyszczenie i monitoring istniejących kanałów deszczowych	mb	551,0
38.	Renowacja kanałów rękawem termoutwardzalnym d500	mb	315,0
39.	Renowacja j.w. d400	mb	69,5
40.	Renowacja j.w. d150-200	mb	143,7
41.	Studnia rewizyjna o1400	kpl.	2
42.	Studzienka ściekowa, betonowa o1500 z osadnikiem h= 1,0m i kratka ściekową, żeliwna zatraskową	kpl	24
43.	Demontaż istniejących wpustów deszczowych	szt.	5
44.	Remont studni rewizyjnych	szt.	10
45.	Wymiana włazów żeliwnych na studzienkach rewizyjnych	szt.	5
III. Sieć wodociągowa			
46.	Sieć wodociągowa dn160	mb	725,0
47.	Odgałęzienia sieci wodociągowej dn50	mb	30,0
48.	Odgałęzienia sieci wodociągowej dn63	mb	65,0
49.	Odgałęzienia sieci wodociągowej dn75	mb	13,0
50.	Odgałęzienia sieci wodociągowej dn90	mb	35,0
51.	Odgałęzienia sieci wodociągowej dn110	mb	56,0
52.	Hydrant p.poż. dn 80 , nadziemny	kpl.	1
53.	Włączenie do istniejącej sieci wodociągowej dn 160	kpl.	6
IV. Oświetlenie terenu, kable energetyczne i telekomunikacja			
54.	Szafka oświetleniowa z zasilaniem	kpl.	1
55.	Oświetlenie ulic	latarnie	29
56.	Przełożenie istniejących kabli energetycznych n.n.	mb	140,0
57.	Zabezpieczenie istniejących kabli	mb	198,0
58.	Ułożenie zapasowych przepustów	mb	112,0

1	2	3	4
59.	Demontaż istniejących latarni	szt.	14
60.	Przebudowa kanalizacji i sieci teletechnicznej	mb	174,0
61.	Zabezpieczenie kabli teletechnicznych	mb	22,0



LEGENDA

- Linia drogowo-transportowa
- Linia drogowo-transportowa z wyznaczeniem pasa dla autobusów
- Linia drogowo-transportowa z wyznaczeniem pasa dla rowerów
- Chodnik
- Trawnik
- Grządki
- Drzewa
- Włókna energetyczne
- Włókna wodociągowe
- Włókna gazowe
- Włókna ciepłownicze
- Włókna telekomunikacyjne
- Włókna kablowe
- Włókna światłowodowe
- Włókna radiowe
- Włókna satelitarne
- Włókna geodezyjne
- Włókna inżynierskie
- Włókna techniczne
- Włókna specjalne
- Włókna niezidentyfikowane

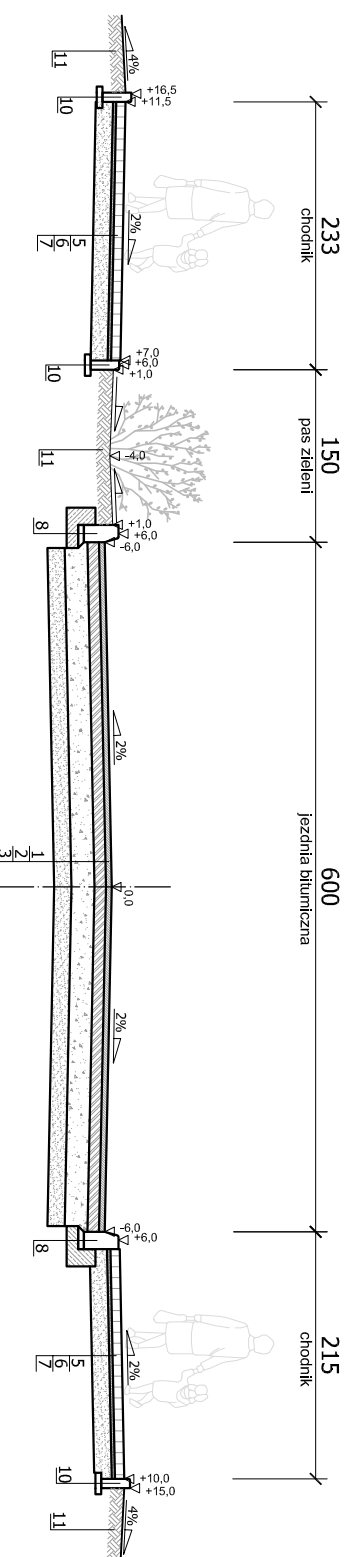
OPIS

Projekt drogi wojewódzkiej nr 1000 w miejscowości **...**

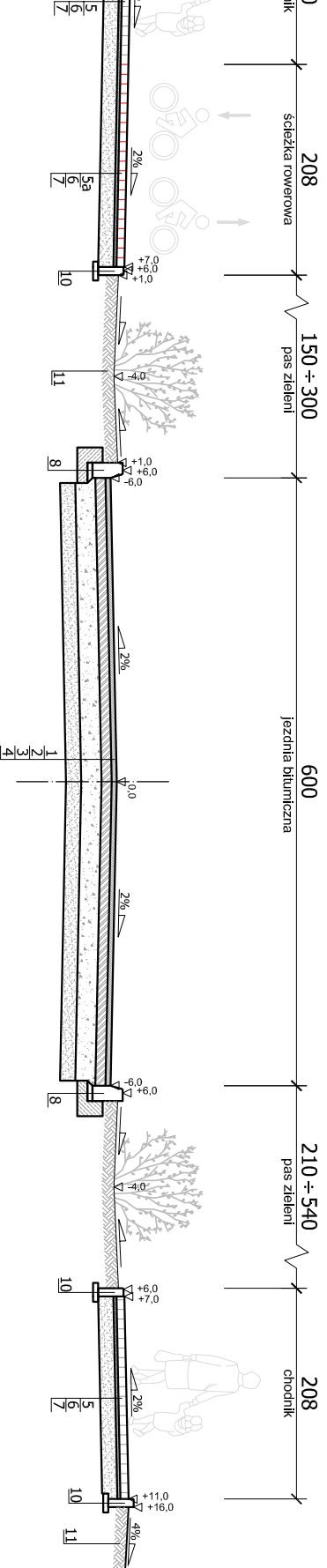
Skala: 1:500

1/6

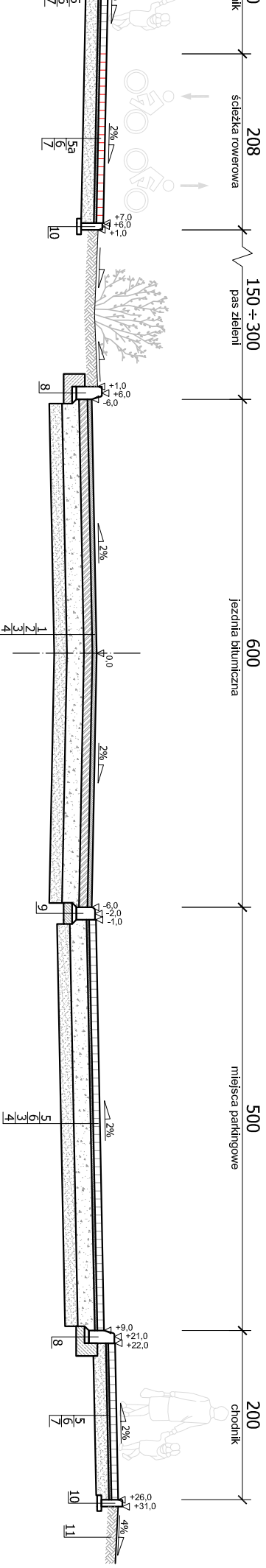
Ul. Łopuskiego PRZEKRÓJ I-I



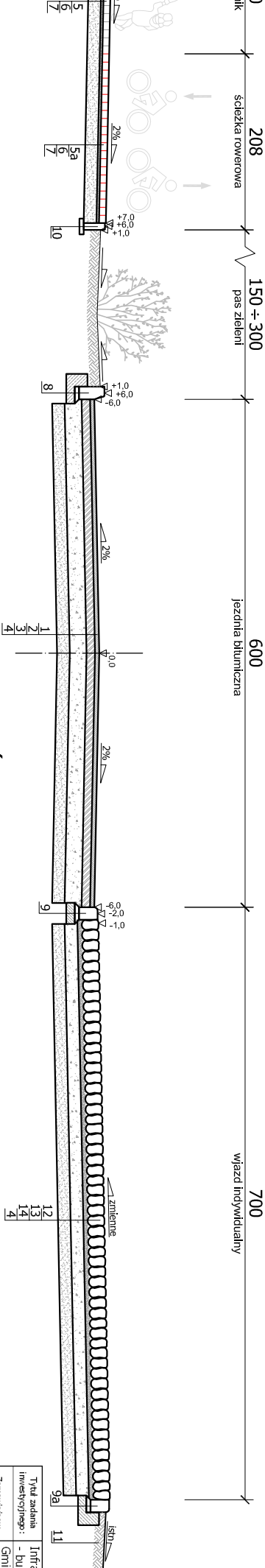
Ul. św. Macieja PRZEKRÓJ I-I



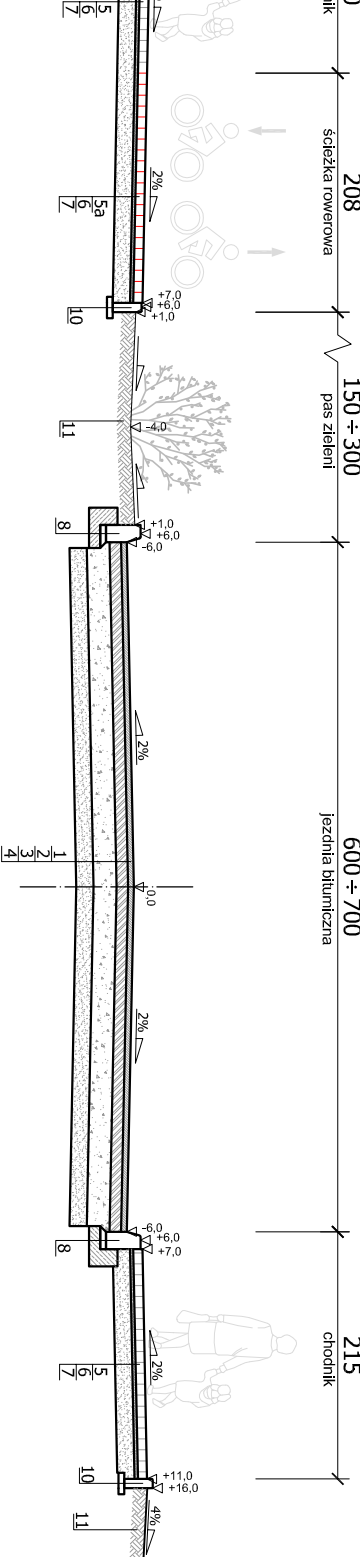
Ul. św. Macieja PRZEKRÓJ II-II



Ul. św. Macieja PRZEKRÓJ III-III



Ul. św. Macieja PRZEKRÓJ IV-IV



LEGENDA:

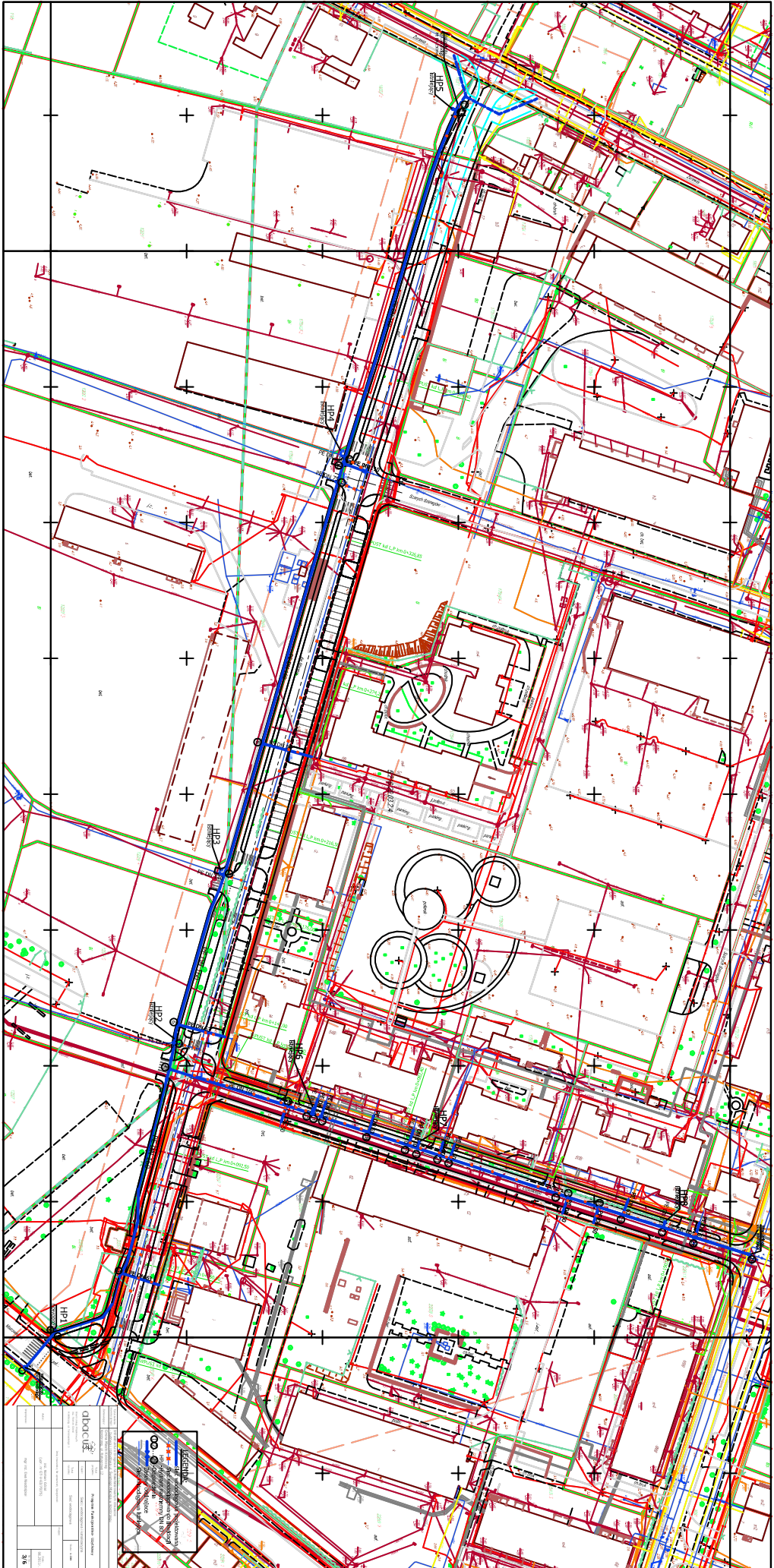
- 1 - 5cm - warstwa ścieralna z betonu asfaltowego #0/12,8mm;
- 2 - 10cm - warstwa podbudowy z betonu asfaltowego #0/25mm;
- 3 - 20cm - warstwa podbudowy z kruszywa łamanego stabilizowanego mechanicznie #0/31,5mm;
- 4 - 15cm - warstwa odsączająca z piasku;
- 5 - 8cm - kostka betonowa brukowa typu cegliska (chodnik kolor szary, parkingi kolor grafitowy);
- 5a - 8cm - kostka betonowa brukowa typu cegliska (ścieżka rowerowa kolor czerwony typ bezazalowy);
- 6 - 3cm - podsypka cementowo - piaskowa 1:4;
- 7 - 15cm - warstwa oddziałująco-odsączająca z piasku;
- 8 - krawężnik betonowy typu ulicznego 15x30x100cm na ławie betonowej z oporem z betonu B12/15 (B15);
- 9 - krawężnik betonowy wjazdowy 15x22x100cm na ławie betonowej z betonu B12/15 (B15);
- 9a - krawężnik betonowy wjazdowy 15x22x100cm na ławie betonowej z oporem z betonu B12/15 (B15);
- 10 - obrzeże chodnikowe 8x30x100cm na podsypce piaskowej;
- 11 - młn. 10cm - grunt urodzajny obsłany trawą;
- 12 - kostka kamienna rzędowa 16/18 wypiętą końcem kamiennym #0/4mm (rozbiórkowa z ul. Łopuskiego);
- 13 - 5cm - podsypka cementowo - piaskowa 1:4;
- 14 - 10cm - warstwa podbudowy z kruszywa łamanego stabilizowanego mechanicznie #0/31,5mm

Tytuł zadania: Infrastruktura Drogiowa na Rewitalizowanym obszarze inwestycyjnym - Budowa i rozbudowa ul. Świętego Macieja w Kolibrzegu
 Zamawiający: Gmina Miasto Kolibrzeg
 Kolibrzeg, ul. Ratuszowa 12



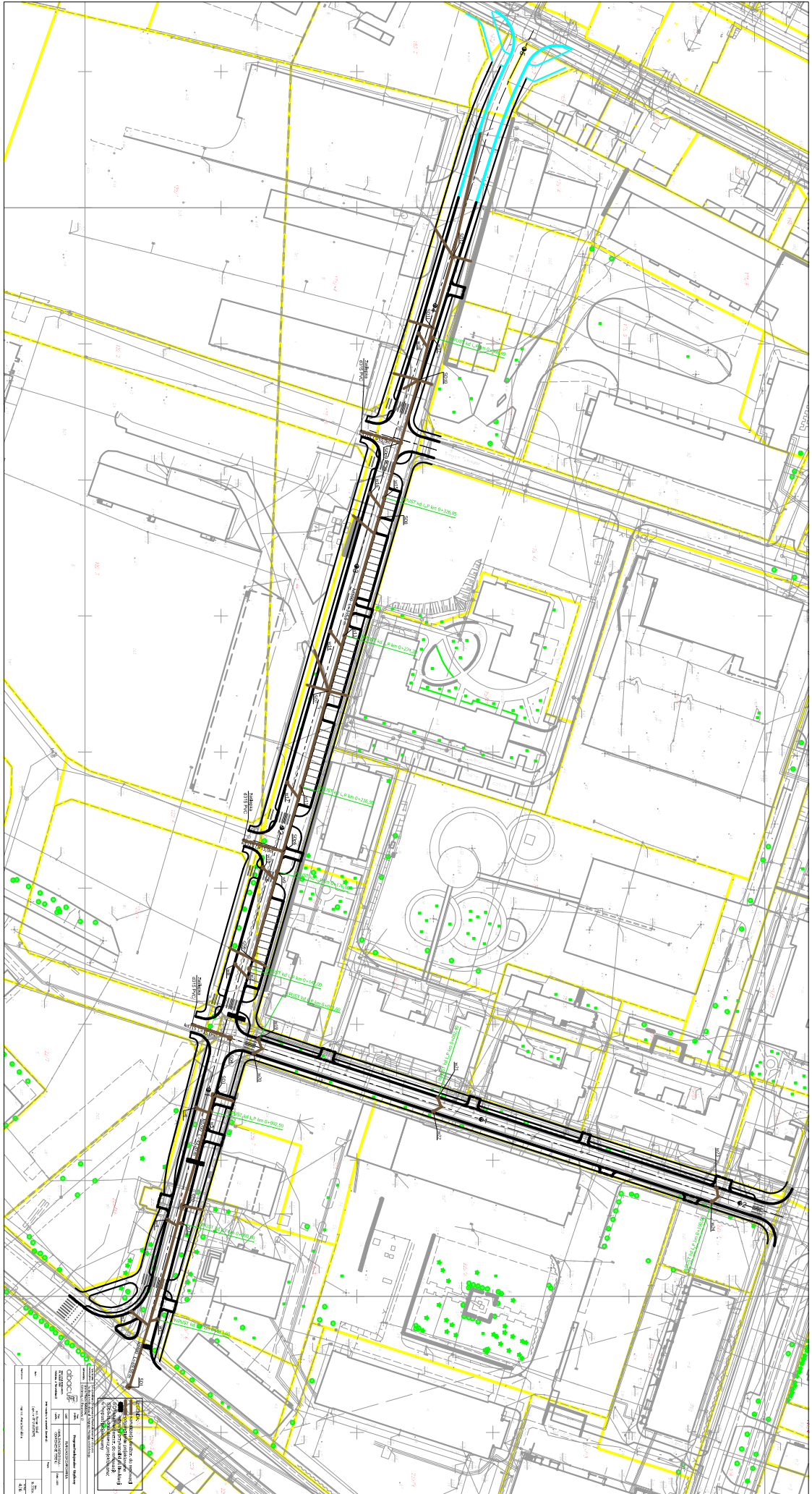
Biuro Usług Projektowych inż. Romani Gwałd Kolibrzeg, ul. Terenowskiego 3

Tytuł projektu: Program Funkcjonalno- Użytkowy		Część: PLAN ZAGOS PODAROWANIA	
Tytuł rysunku: DROGI I CHODNIKI - profile		Skala: 1:300	
Imię i nazwisko/ nr uprawnień/ Specjalność:		Podpis:	
Autor: inż. Witold Augustyńczyk (upr. nr 40/74 WZDP Poznań/ nr rej.ZAP/BD/2085/01)		Data: 06.2011r.	
Współautor: -----		Nr rys.: 2/6	



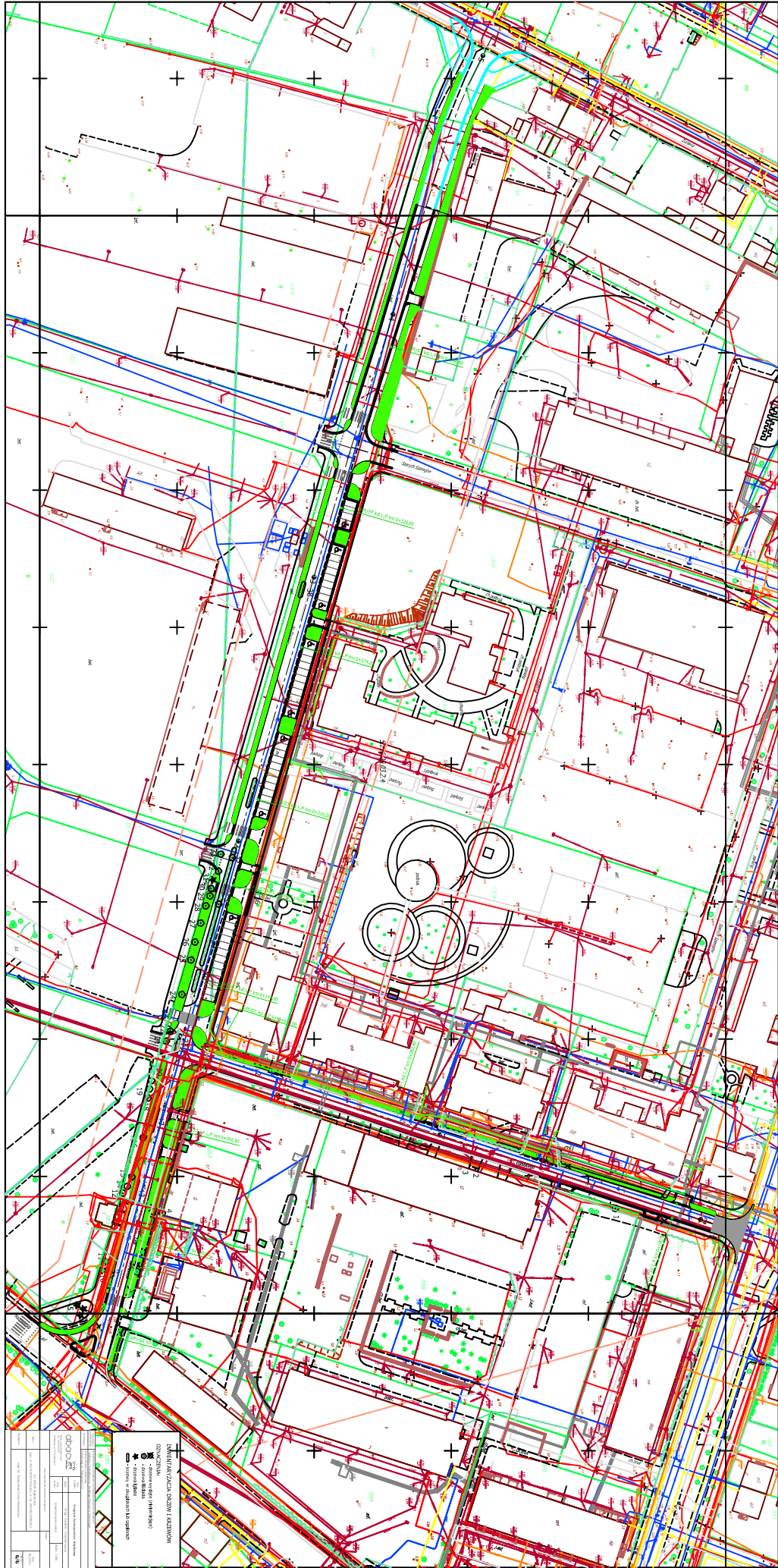
№ 1	1:1000	2024
1.1	1:1000	2024
1.2	1:1000	2024
1.3	1:1000	2024
1.4	1:1000	2024
1.5	1:1000	2024
1.6	1:1000	2024
1.7	1:1000	2024
1.8	1:1000	2024
1.9	1:1000	2024
1.10	1:1000	2024
1.11	1:1000	2024
1.12	1:1000	2024
1.13	1:1000	2024
1.14	1:1000	2024
1.15	1:1000	2024
1.16	1:1000	2024
1.17	1:1000	2024
1.18	1:1000	2024
1.19	1:1000	2024
1.20	1:1000	2024





PROGETTO Nome del Progetto: _____ Indirizzo: _____ Data: _____	
PROGETTISTA Nome e Cognome: _____ Indirizzo: _____ Telefono: _____ Email: _____	
CLIENTE Nome e Cognome: _____ Indirizzo: _____ Telefono: _____ Email: _____	
NOTE _____ _____ _____	

Questo progetto è stato elaborato in base alle informazioni fornite dal cliente e non rappresenta una garanzia di esattezza o di completezza. Il progettista non è responsabile per l'uso improprio o per i danni derivanti dall'uso non autorizzato del presente progetto.



INSTRUKCIJA ZA UPORABU
 OVAJ PLAN JE NAMENJEN ZA UPORABU U VEŠTAČENSKOJ
 IZJAVI O STANOVANJU I PROMETU NEKRETNIM
 PRAVIMA U VEŠTAČENSKOJ IZJAVI O STANOVANJU I
 PROMETU NEKRETNIM PRAVIMA

1. OVAJ PLAN JE NAMENJEN ZA UPORABU U VEŠTAČENSKOJ IZJAVI O STANOVANJU I PROMETU NEKRETNIM PRAVIMA U VEŠTAČENSKOJ IZJAVI O STANOVANJU I PROMETU NEKRETNIM PRAVIMA

Naziv projekta: Broj projekta: Datum izdavanja:	Mesto izdavanja: Broj lista:
---	---------------------------------

OVAJ PLAN JE NAMENJEN ZA UPORABU U VEŠTAČENSKOJ IZJAVI O STANOVANJU I PROMETU NEKRETNIM PRAVIMA U VEŠTAČENSKOJ IZJAVI O STANOVANJU I PROMETU NEKRETNIM PRAVIMA