



Urząd Miasta Kołobrzeg

78-100 Kołobrzeg
ul. Ratuszowa 13
tel.: 94 35 51 500
fax. 94 35 23 769
e-mail: urzad@um.kolobrzeg.pl
www.kolobrzeg.pl

Kołobrzeg dnia 31 lipca 2014r.

I.7013.6.2012.V

Wg rozdzielnika

Dotyczy: ogrodzenia szkoły – Gimnazjum nr 1 w Kołobrzegu przy ul. Portowej 37.

Wydział Inwestycji Urzędu Miasta Kołobrzeg zaprasza do złożenia oferty na wykonanie fragmentu ogrodzenia szkoły - Gimnazjum nr 1 w Kołobrzegu, położonego przy ul. Portowej 37.

Prace należy wykonać w następującej technologii: ogrodzenie panelowe ocynkowane na cokole betonowym prefabrykowanym, mocowane na słupkach stalowych ocynkowanych, posadowionych w monolitycznym fundamencie betonowym (głębokość fundamentu 80cm). Na słupkach zlokalizowana jest stopa nośna, do której przymocowany będzie cokół. Długość ogrodzenia około 80mb. Rozstaw słupków około 2,5m. Wysokość paneli około 2m.

Zaleca się, aby Wykonawca dokonał wizji lokalnej szkoły i jej otoczenia, a także zdobył na swoją własną odpowiedzialność i ryzyko, wszelkie dodatkowe informacje, które mogą być konieczne do przygotowania oferty oraz zawarcia umowy i wykonania zamówienia. Koszty dokonania wizji lokalnej poniesie wykonawca.

Wydział prosi o przesłanie oferty z podaniem terminu wykonania zamówienia (liczonego w dniach) drogą elektroniczną na adres mailowy: a.ulewicz@um.kolobrzeg.pl lub w formie pisemnej na adres: Urząd Miasta Kołobrzeg ul. Ratuszowa 13, 78-100 Kołobrzeg **w terminie do 11.08.2014r.** Oferta winna zawierać kwotę brutto za 1mb ogrodzenia. Do oferty należy dołączyć kartę katalogową wycenionego ogrodzenia.

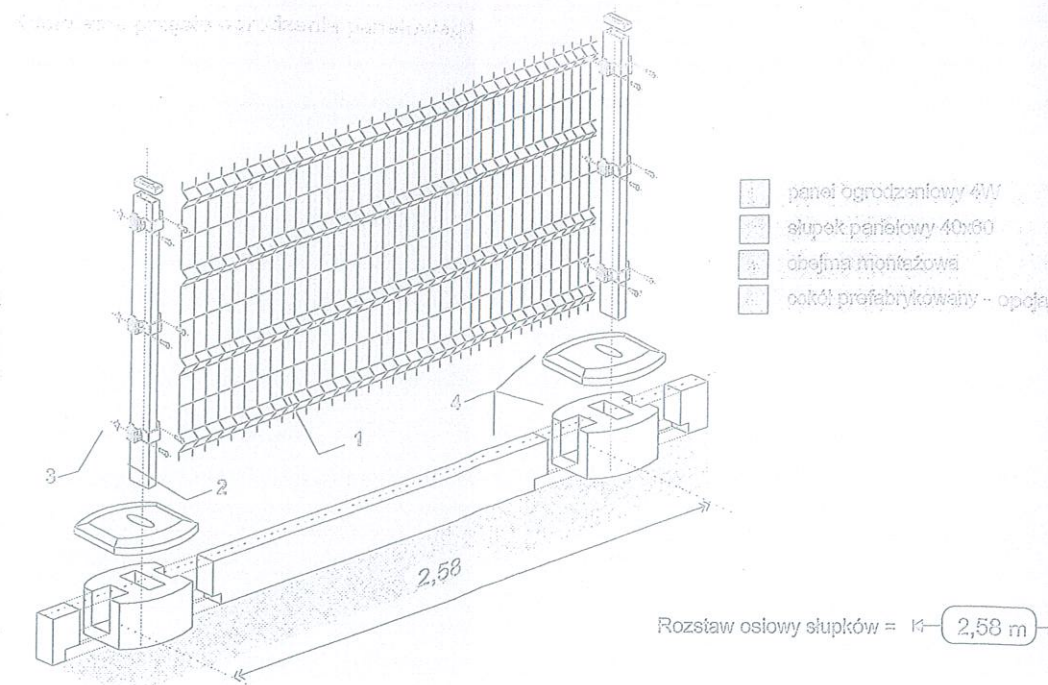
Osoba do kontaktu w sprawie w/w zamówienia – mgr inż. Agata Ulewicz tel: 094 35 51 604.

Załączniki:

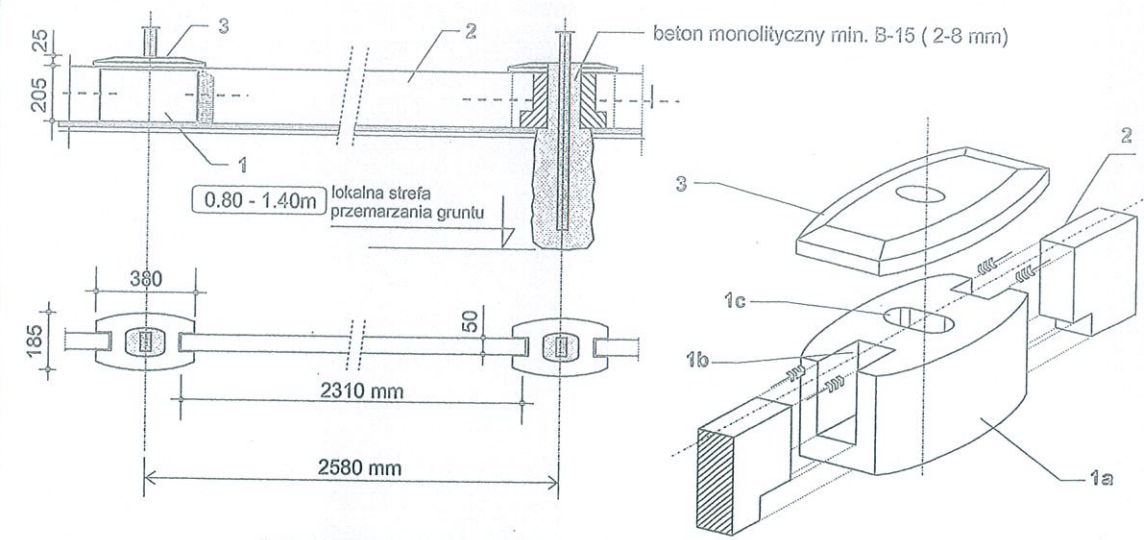
1. Przykładowe rozwiązanie techniczne ogrodzenia panelowego.

Z poważaniem

NACZELNIK
WYDZIAŁU INWESTYCJI
mgr inż. Janusz Strucki



Cokół prefabrykowany - dane techniczne:



	Waga [kg]	Materiał
1 - stopa nośna	22,00	beton B-15
2 - płyta cokolowa	55,00	beton B-15 - zbrojony
3 - pokrywa	3,00	beton B-15

Warianty mocowania słupków panelowych:

w monolitycznym fundamencie

