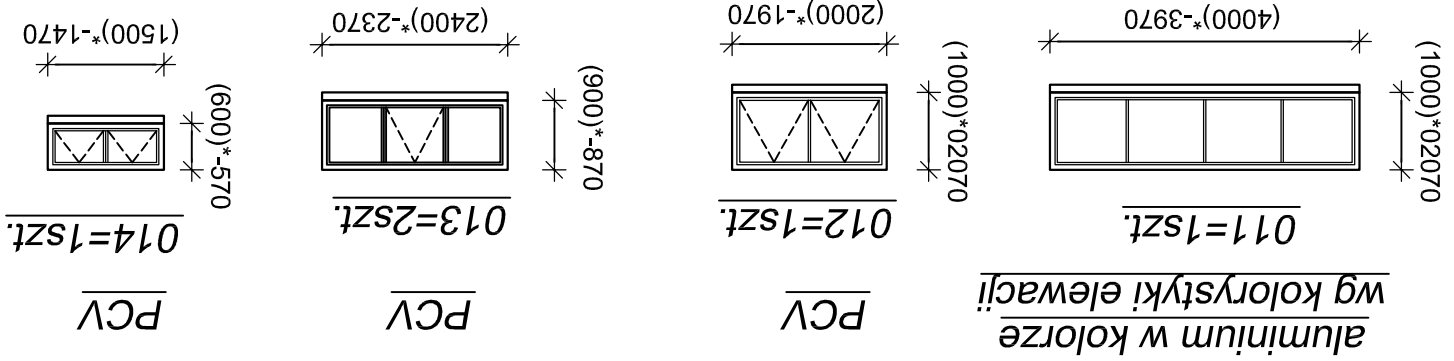
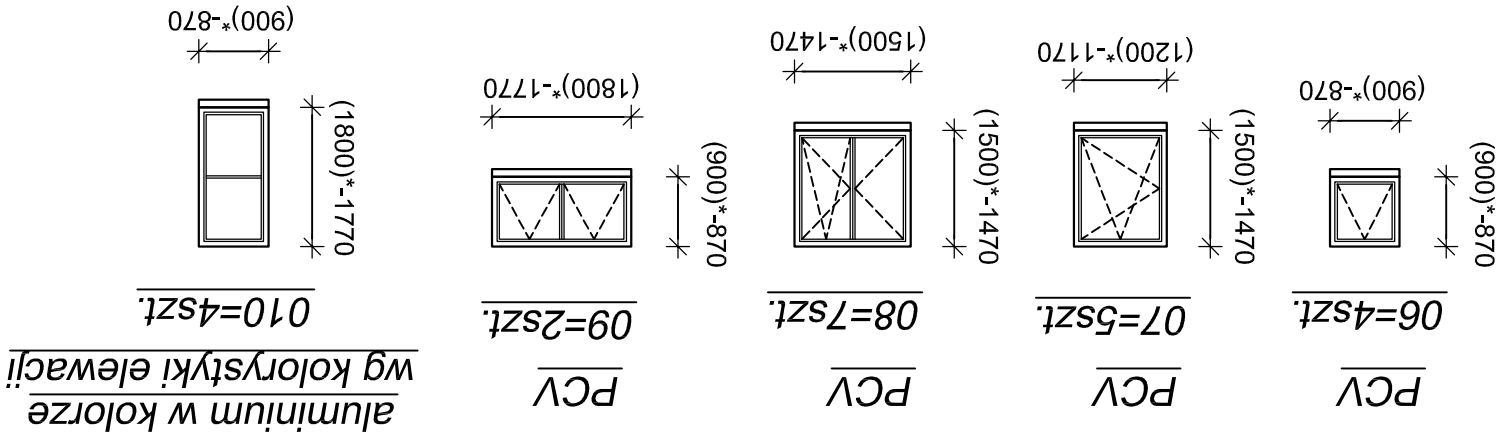
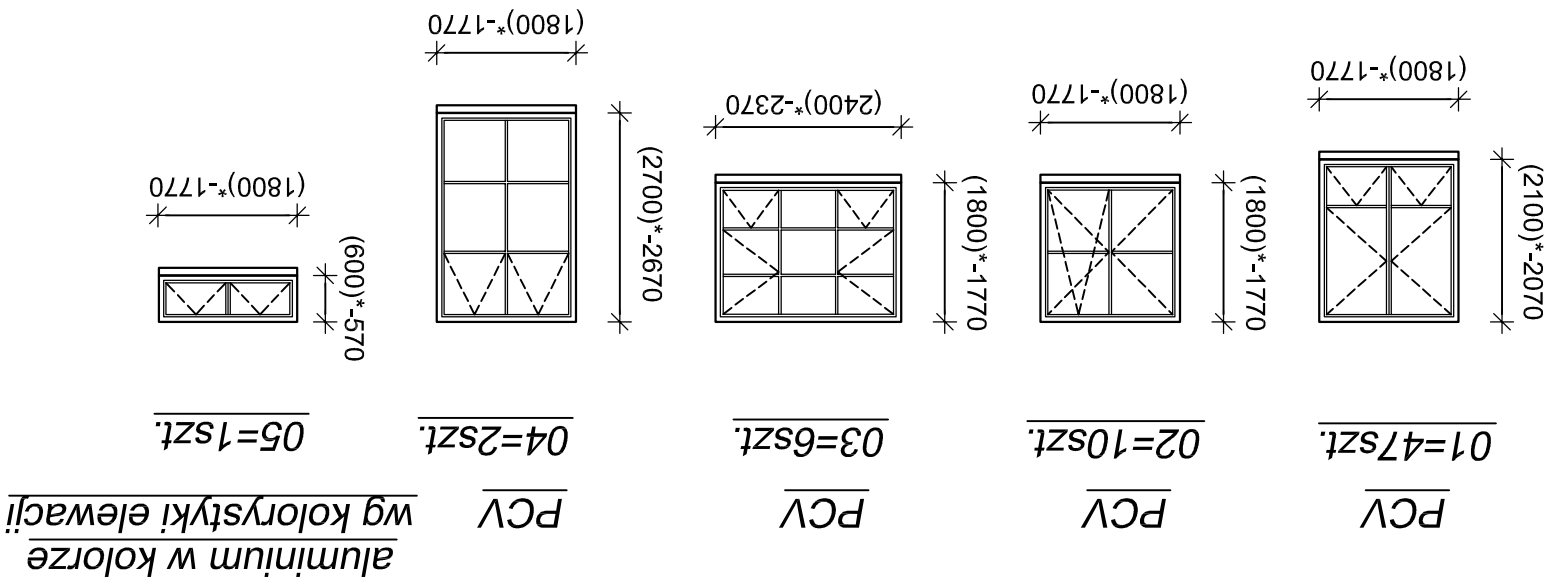
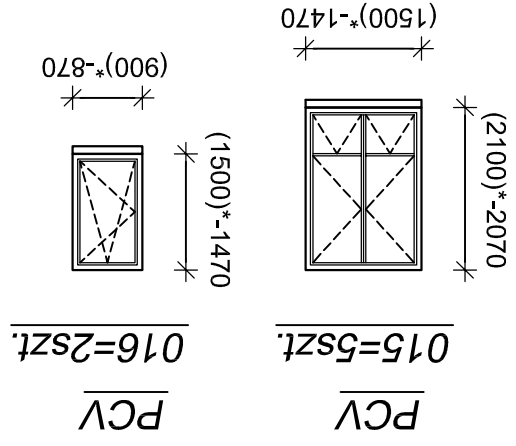
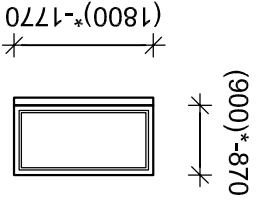


ZESTAWIENIE STOLARKI OKIENNEJ

SKALA 1:100



naswietle między klasami a korytarzem
- PCV - dwuszybowe - 5szt.



LEGENDA:

2070 - wymiary w świetle ościeżnicy (2100)* - wymiary w świetle ościeży Okno doświetlające klatkę schodową wykonac jako aluminiowe w kolorze według kolorystyki elewacji z uchylnymi dwoma górnymi lufkami.

| | | | |
|--|--|---|--|
| 1996 - 2008r. | | ul. Zdobyców Wątu Pomorskiego 41; 64-965 Okonek; tel./fax (067) 266-91-18; kom. 0695-385-007 pracowniaprojektowa-az@g02.pl | |
| Investor: GMINA MIASTO KOŁOBRZEG | | Nr rys. | |
| Pracownia A-Z | | Objekt: Rozbudowa Szkoły Podstawowej Nr 6 w Kołobrzegu o część dydaktyczną przy ul. Poznańskiej | |
| Data oprac. 09.2008r. | | Branża: arch. | |
| Projektował: mgr inż. arch. Piotr Barelkowski mgr inż. arch. Piotr Barelkowski spec. architektonicznej bez ograniczeń Upr. Bud. NN-8345/779/84, do projektowania w spec. architektonicznej bez ograniczeń | | Projektował/Opracował: inż. Andrzej Zawistowski | |
| Sprawdził: Małgorzata Łapińska mgr inż. arch. Małgorzata Łapińska Upr. Bud. NN-8345/437/81, do projektowania w spec. architektonicznej bez ograniczeń | | Opracowała: mgr inż. Małgorzata Skoczypiec | |

PRACOWNIA PROJEKTOWA A - Z