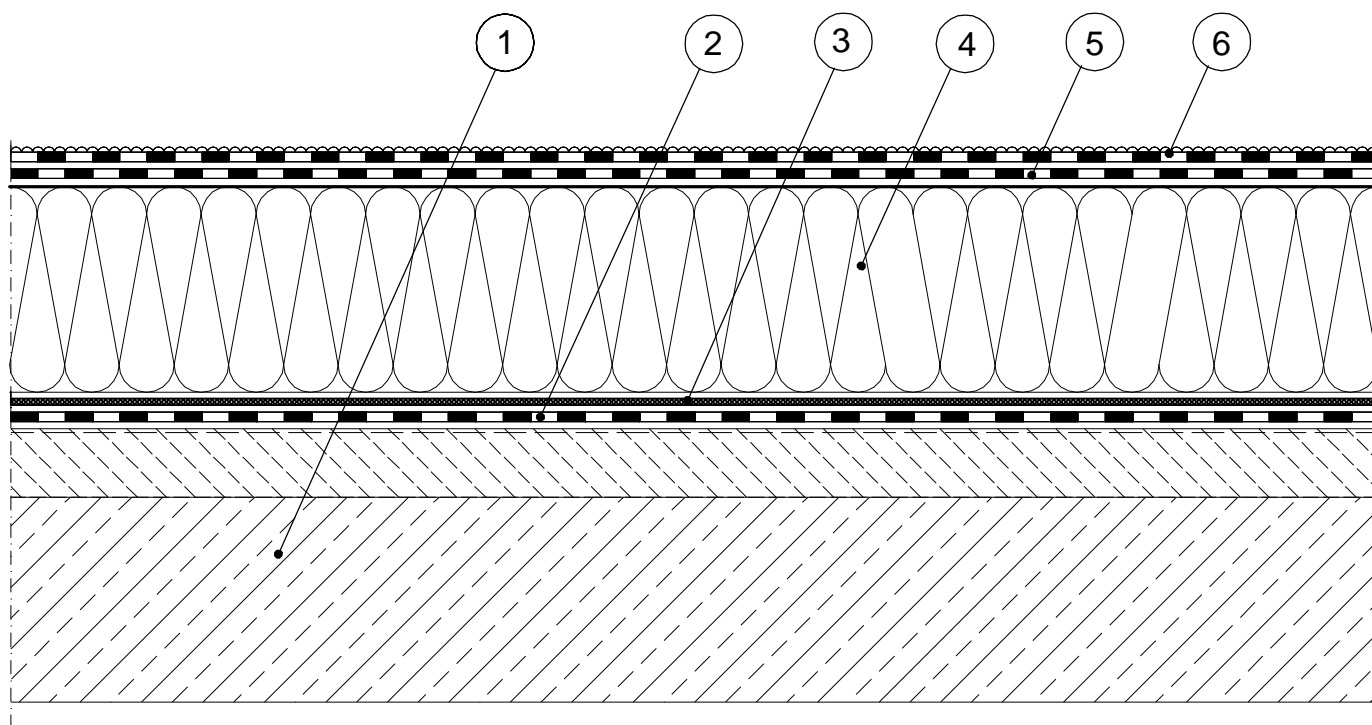


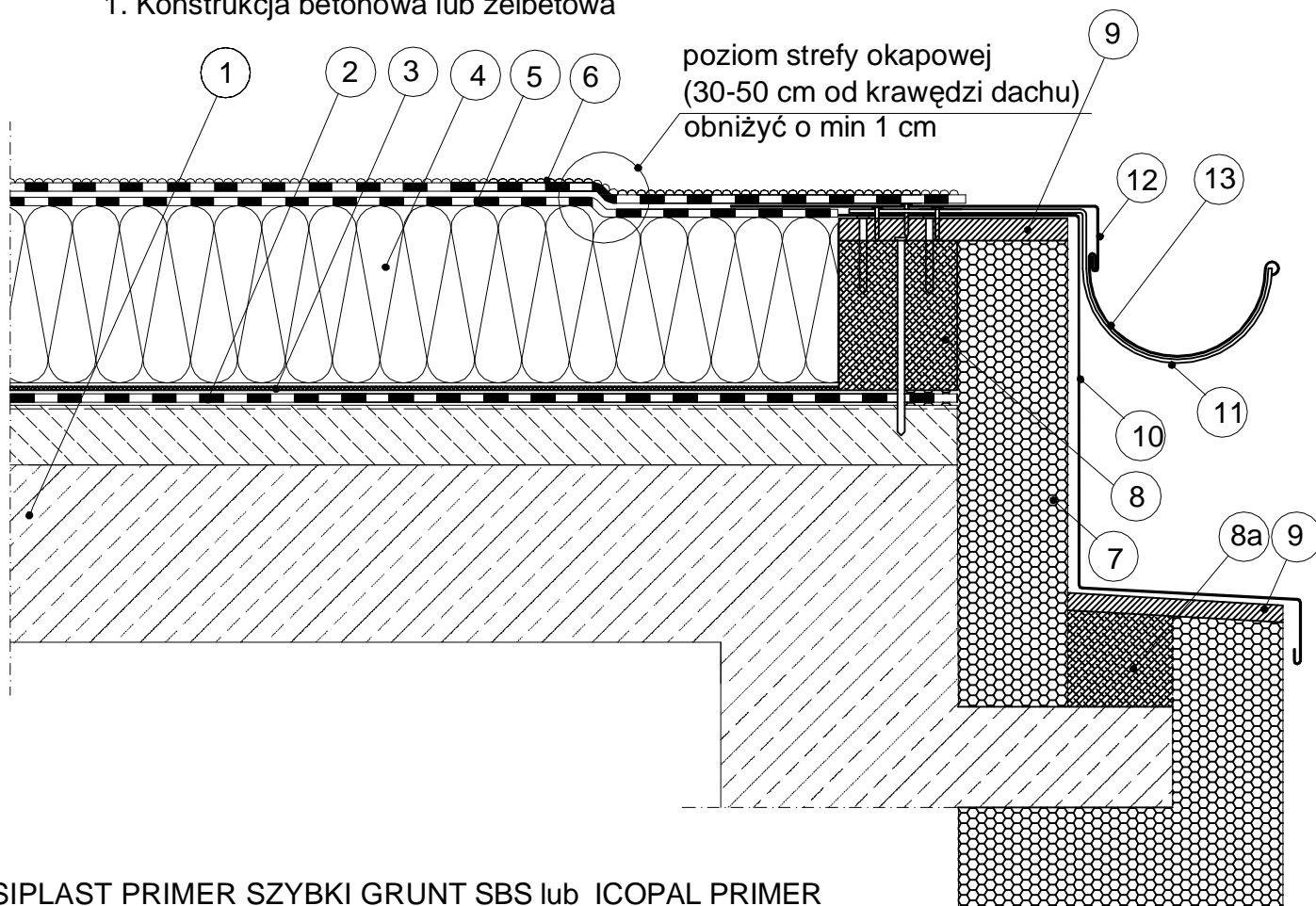
6. Papa zgrzewalna wierzchniego krycia EXTRADACH WF SZYBKI PROFIL PYE PV 200 S5
5. Papa zgrzewalna podkładowa EXTRADACH PF SZYBKI PROFIL PYE PV 200 S5
4. Płyty styropianowe gr 10cm EPS 100-038 laminowane obustronnie papą**
3. Klej bitumiczny SHELL TIXOPHALTE
2. Istniejące przegrzane pokrycie dachu *
1. Konstrukcja betonowa lub żelbetowa



* / SIPLAST PRIMER SZYBKI GRUNT SBS lub ICOPAL PRIMER CLASSIC lub ICOPAL WATER PRIMER

Pokrycie dwuwarstwowe zgrzewalne
na podłożu betonowym z dociepleniem

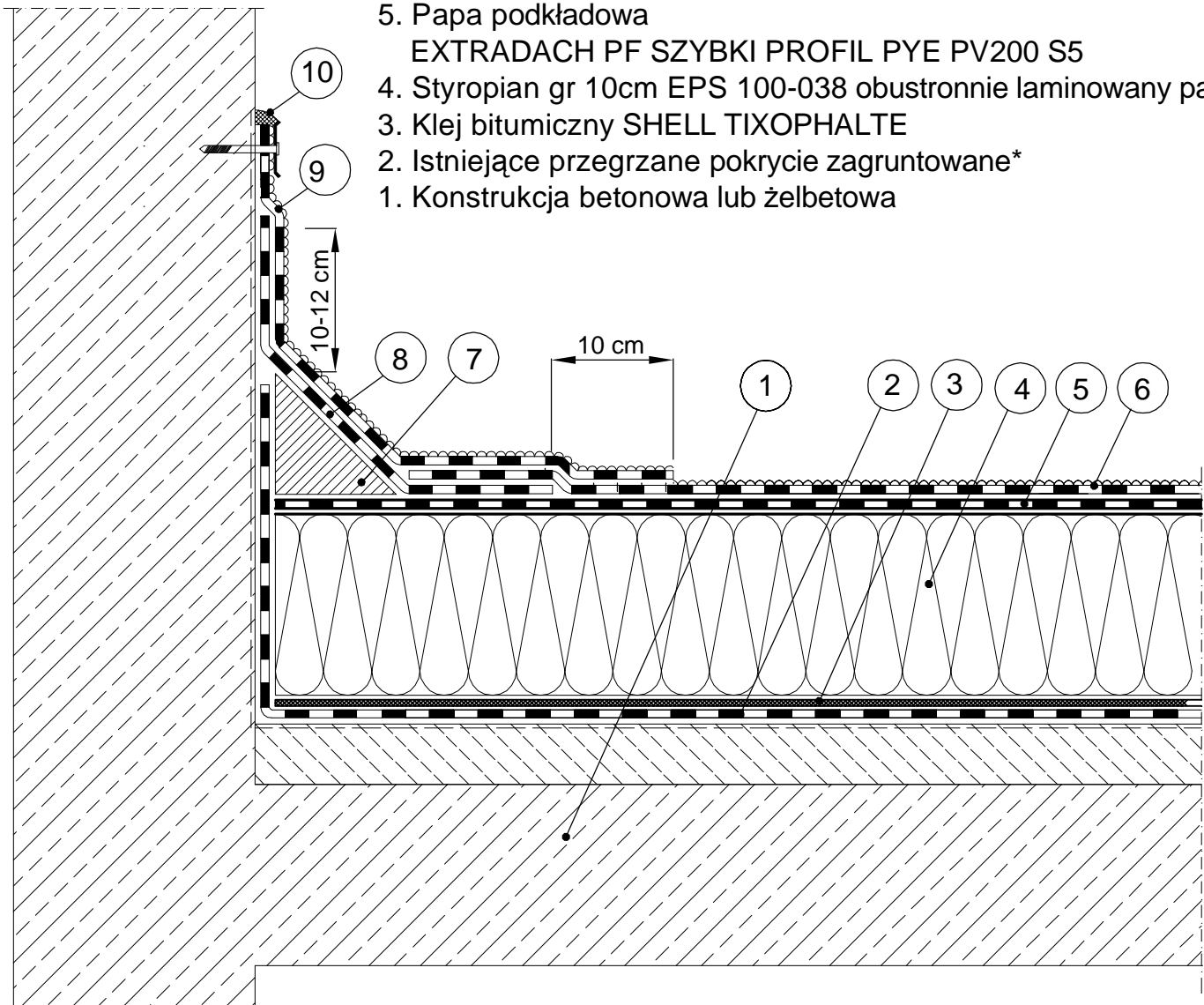
13. Rynna
12. Obróbka blacharska - pas nadrynnowy
11. Hak rynnowy
10. Obróbka blacharska - gzyms
9. Płyta OSB wodoodporna gr 22mm
8. Belka drewniana 100*70mm
- 8a. Klin drewniany 200*100*[80-100]mm
7. Ocieplenie styropian EPS70 gr 8cm
6. Papa zgrzewalna nawierzchniowa
EXTRADACH WF SZYBKI PROFIL PYE PV200 S5
5. Papa zgrzewalna podkładowa
EXTRADACH PF SZYBKI PROFIL PYE PV200 S5
4. Styropian gr 10cm EPS 100-038 laminowany obustronnie papa
3. Klej bitumiczny SHELL TIXOPHALTE
2. Istniejące przegrzane pokrycie dachu zagruntowane*
1. Konstrukcja betonowa lub żelbetowa



*/ SIPLAST PRIMER SZYBKI GRUNT SBS lub ICOPAL PRIMER CLASSIC lub ICOPAL WATER PRIMER

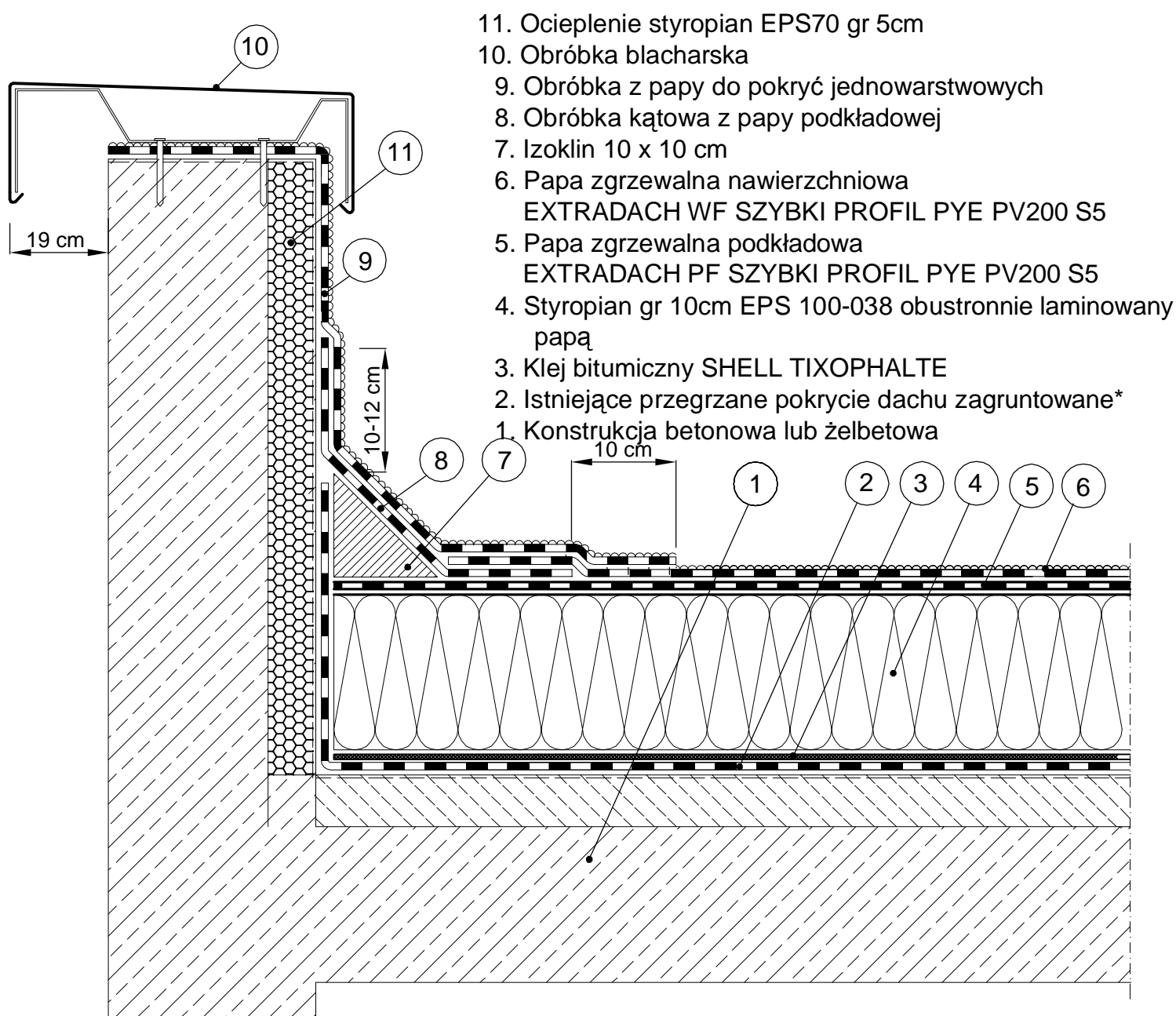
Szczegół okapu z rynną

10. Uszczelnienie
9. Obróbka z papy nawierzchniowej SZYBKI PROFIL SBS
8. Obróbka kątowa z papy podkładowej SZYBKI PROFIL SBS
7. Izoklin 10 x 10 cm
6. Papa nawierzchniowa
EXTRADACH WF SZYBKI PROFIL PYE PV200 S5
5. Papa podkładowa
EXTRADACH PF SZYBKI PROFIL PYE PV200 S5
4. Styropian gr 10cm EPS 100-038 obustronnie laminowany papą
3. Klej bitumiczny SHELL TIXOPHALTE
2. Istniejące przegrzane pokrycie zagruntowane*
1. Konstrukcja betonowa lub żelbetowa



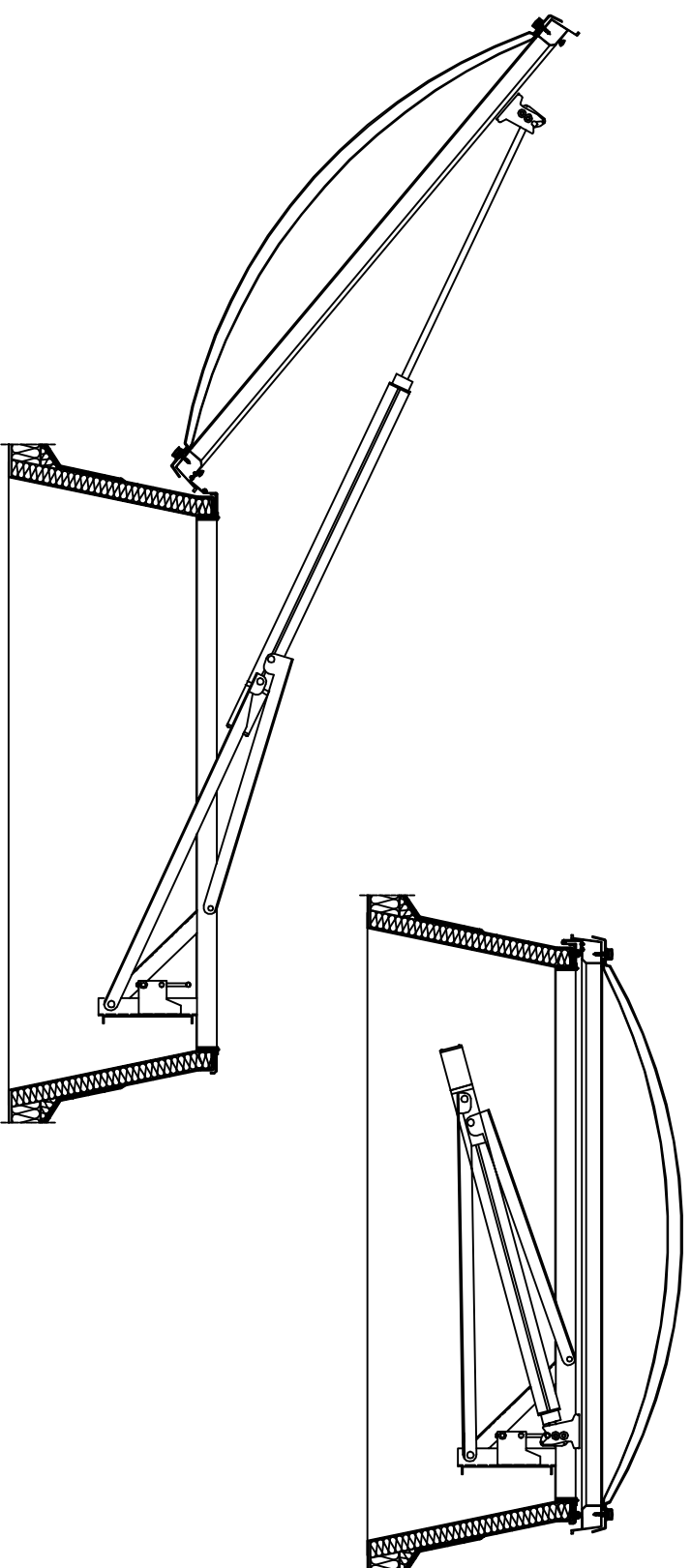
* / SIPLAST PRIMER SZYBKI GRUNTSBS lub ICOPAL PRIMER CLASSIC
lub ICOPAL WATER PRIMER

Połączenie połaci dachowej z kominem lub ze ścianą



*/ SIPLAST PRIMER SZYBKI GRUNT SBS lub ICOPAL PRIMER CLASSIC lub ICOPAL WATER PRIMER

Połączenie połaci dachowej z attyką



Kłapa dymowa typu AWAK na podstawie skośnej