

## OPIS PRZEDMIOTU ZAMÓWIENIA

### 1. Główny kod CPV:

34928480-6 –Pojemniki i kosze na odpady i śmieci

2. **Przedmiotem niniejszego postępowania jest** zakup i dostawa pojemników do selektywnej zbiórki odpadów typu dzwon na papier, w ilości 10 sztuk w kolorze niebieskim na papier o pojemności  $2,5 \text{ m}^3 \pm 0,1 \text{ m}^3$ .

2.1 Pojemniki winny być fabrycznie nowe, nie używane wcześniej do żadnych celów, bez śladów uszkodzenia, wykonane z nowych materiałów. Pojemniki winny być wykonane z wysokiej jakości polietylenu, barwnik nadający kolor powinien występować na całej grubości oraz powinny spełniać następujące warunki:

- a) dużej wytrzymałości i odporności na uszkodzenia mechaniczne,
- b) odporne na wysoką temperaturę oraz zmiany temperatury, wilgoci i promieniowania UV,
- c) odporne na związki chemiczne i korozję,
- d) funkcjonalne i trwałe,
- e) gwarantujące długotrwałość eksploatacji,
- f) przyjazne dla środowiska,
- g) umożliwiające łatwe utrzymanie czystości,
- h) nie zawierające kadmu, ołowiu i innych pierwiastków szkodliwych dla środowiska.

2.2 **Kolorystyka** : pojemnik do selektywnej zbiórki papieru – niebieski (RAL 5012 lub zbliżony)

### 2.3 **Konstrukcja pojemnika:**

- a) jednolita,
- b) jednolita, symetryczna skorupa, bez złączeń, o podstawie prostokątnej z zastrzeżeniem, że wszystkie pojemniki muszą być jednakowego rodzaju,
- c) dwudzielny denny system zamykania kłap (zawiasy kłap umieszczone na ścianie szerszej lub węższej konstrukcji pojemnika - zdjęcie poglądowe nr 1),
- d) wyposażona w mechanizm sterowania kłapami,
- e) przystosowana do rozładunku pojemnika przez otwarcie kłap dolnych mechanizmem przystosowanym do sterowania dźwigiem samochodowym typu HDS,
- f) w górnej części pojemnika powinny być zamontowane ocynkowane zaczepy połączone ze stabilnymi prętami służącymi do podnoszenia pojemnika i otwierania dwukłapowego płaskiego dna wzmocnionego konstrukcją stalową.
- g) wszystkie elementy metalowe muszą być zabezpieczone powłoką cynkową,
- h) dwa otwory wrzutowe umiejscowione tak, aby nie utrudniały wrzucania odpadów,
- i) kolorystyka trwała, wysokopołyskowa,
- j) dwuhakowy system otwierania pojemników,
- k) pojemniki przeznaczone na papier,

- l) system otwierania pojemników na zasadzie ciągien (prętów) usytuowanych wewnątrz przy ścianach pojemnika (zdjęcie poglądowe nr 2), które nie blokują opróżnianie pojemników z odpadów (nie blokujący system opróżniania),
- ł) otwarcie dna pojemnika po wyciągnięciu cięgna otwierającego dno pojemnika na odległość max 500 mm.

2.4 **Cechy pojemników** (rysunek poglądowy nr 1):

- a) podstawa prostokątna,
- b) brak poprzecznych belek lub innych elementów powodujących blokowanie się odpadów w trakcie opróżniania (zdjęcie poglądowe nr 1),
- c) wymiary pojemnika: długość: 160cm-190cm, szerokość: 110cm -130cm, wysokość:150cm-190cm,
- d) otwór wrzutowy prostokątny lub eliptyczny o wymiarze minimum 12,00 cm x 80,00 cm,
- e) maksymalny dopuszczalny ciężar (pojemnik + wsad) 700 kg,
- f) kąt otwarcia dna pojemnika (klap) minimum 85° (rysunek poglądowy nr 1),
- g) pojemniki muszą być fabrycznie nowe. Pod pojęciem „fabrycznie nowe” Zamawiający rozumie pojemniki bez śladów uszkodzenia, wykonane z nowych materiałów.

2.5 Pojemniki należy dostarczyć zmontowane gotowe do użytku.

- 3. Wykonawca zobowiązany jest udzielić 5 letniej gwarancji na przedmiot zamówienia.
- 4. Na pojemnikach na trwale musi być umieszczony czytelny opis przeznaczenia pojemników wykonany niezmażywalną technologią wtapiania, tj. PAPIER.
- 5. W cenie oferty Wykonawca winien skalkulować wszelkie koszty jakie poniesie w związku z realizacją zamówienia, np. transportu do Zamawiającego oraz rozładunek itp.
- 6. Wykonawca zobowiązany będzie dostarczyć przedmiot zamówienia do Kołobrzegu w miejsce wskazane przez Zamawiającego (tj. na plac składowy na terenie Miejskiego Zakładu Zieleni Dróg i Ochrony Środowiska w Kołobrzegu Sp. z o.o., przy ul. 6 Dywizji Piechoty 60 w Kołobrzegu. Możliwy termin dostawy : w dni robocze w godzinach 7<sup>00</sup> – 14<sup>00</sup>. O planowanej dostawie należy powiadomić MZZDiOŚ oraz Zamawiającego z wyprzedzeniem min. 2 dniowym), własnym transportem, na własny koszt, bez obciążania z tego tytułu Zamawiającego dodatkowymi kosztami.
- 7. Wykonawca do oferty musi przedstawić Zamawiającemu fotografie lub dokładne rysunki oferowanych produktów (wraz z opisem zawierającym m.in. parametry i rodzaj materiału użytego do ich wykonania). Dokumentacja ta powinna jednoznacznie obrazować wygląd i rozwiązania techniczno-użytkowe przedmiotu zamówienia
- 8. Wykonawca zobowiązuje się wykonać przedmiot zamówienia zgodnie ze wszystkimi wymaganiami Zamawiającego wskazanymi w niniejszym opisie przedmiotu zamówienia.
- 9. **Termin wykonania zamówienia** : nie może być dłuższy niż 30 dni kalendarzowych od dnia podpisania umowy.

10. **Warunki gwarancji:**

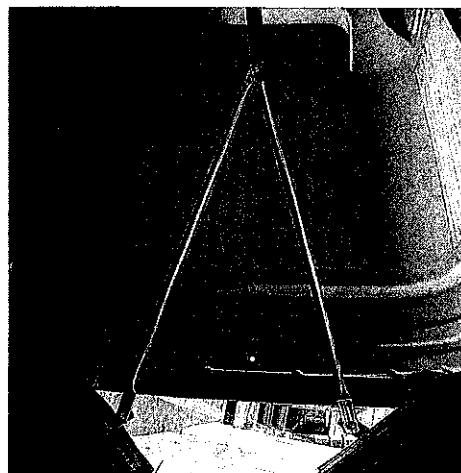
- a) Wady (usterki) ujawniane w okresie gwarancji w wykonanym przedmiocie umowy będą usuwane przez Wykonawcę bezpłatnie, w terminie 14 dni.
- b) W przypadku nie dotrzymania przez Wykonawcę określonego terminu usunięcia wad Zamawiający powierzy ich usunięcie innemu podmiotowi na koszt Wykonawcy.
- c) Okres gwarancji ulega odpowiedniemu przedłużeniu o czas trwania napraw gwarancyjnych.
- d) Odpowiedzialność z tytułu rękojmi za wady fizyczne przedmiotu umowy Wykonawca ponosi na zasadach określonych w Kodeksie cywilnym.

11. Z czynności odbioru zostanie sporządzony protokół odbioru, zawierający wszelkie ustalenia dokonane w trakcie odbioru jak również, w przypadku stwierdzenia wad w realizacji przedmiotu umowy, terminy usunięcia wad.

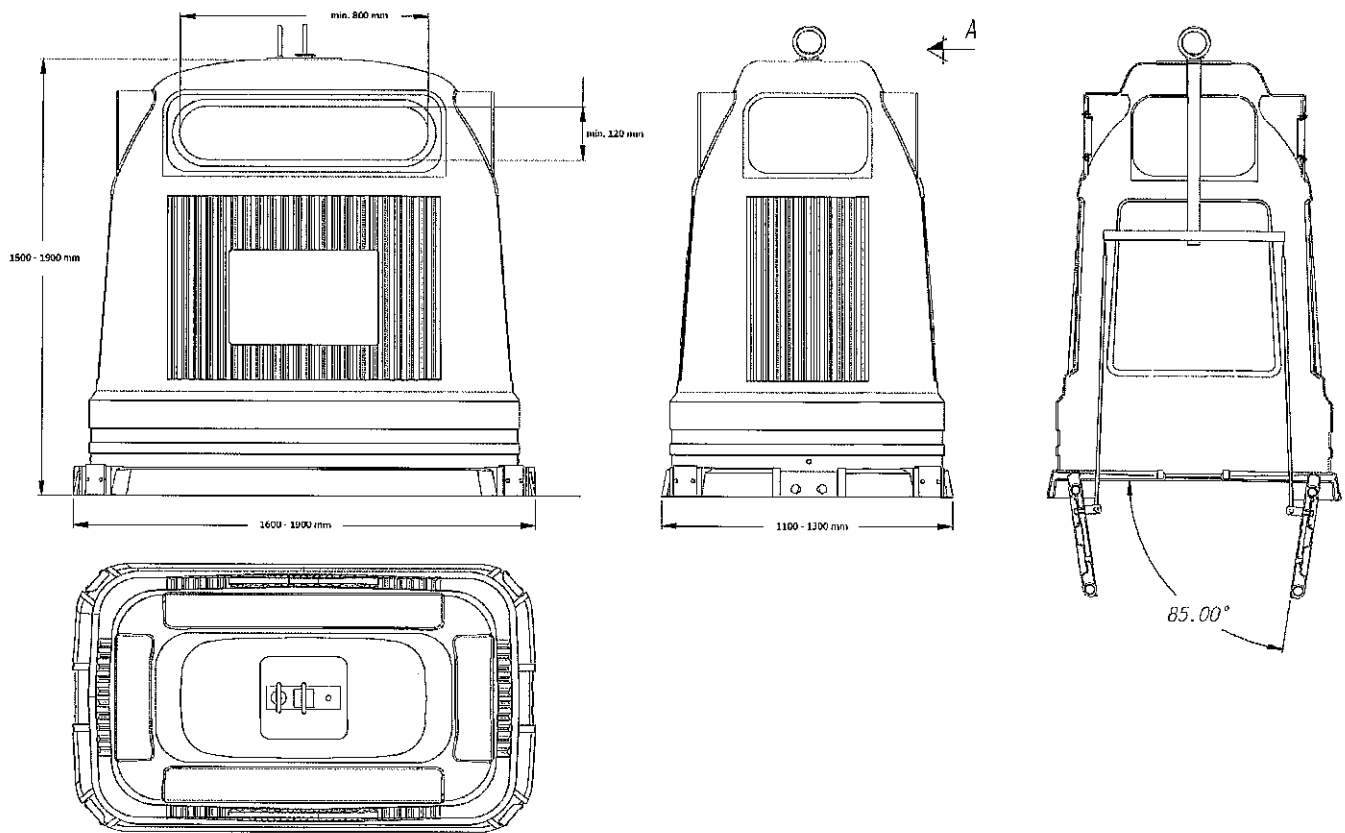
12. Zamawiający przed zatwierdzeniem protokołu odbioru wykona trzy (3) próby napełnienia i opróżnienia pojemnika.



Zdjęcie poglądowe nr 1



Zdjęcie poglądowe nr 2



Rysunek poglądowy nr 1

Rysunek poglądowy nr 1