

**UCHWAŁA NR XI/139/19
RADY MIASTA KOŁOBRZEG**

z dnia 25 lipca 2019 r.

w sprawie wzniesienia Pomnika „Basen Solny im. 100-lecia Ligi Morskiej i Rzecznej”

Na podstawie art. 18 ust. 2 pkt 13 ustawy z dnia 8 marca 1990 r. o samorządzie gminnym (t.j. Dz. U. z 2019 r. poz. 506) Rada Miasta Kołobrzeg uchwala, co następuje:

§ 1. Postanawia się upamiętnić 100. Lecie istnienia Ligi Morskiej i Rzecznej poprzez wzniesienie pomnika upamiętniającego nadanie imienia basenowi portowemu „Basen Solny im. 100-lecia Ligi Morskiej i Rzecznej”, zgodnie z projektem stanowiącym załącznik nr 1 do uchwały.

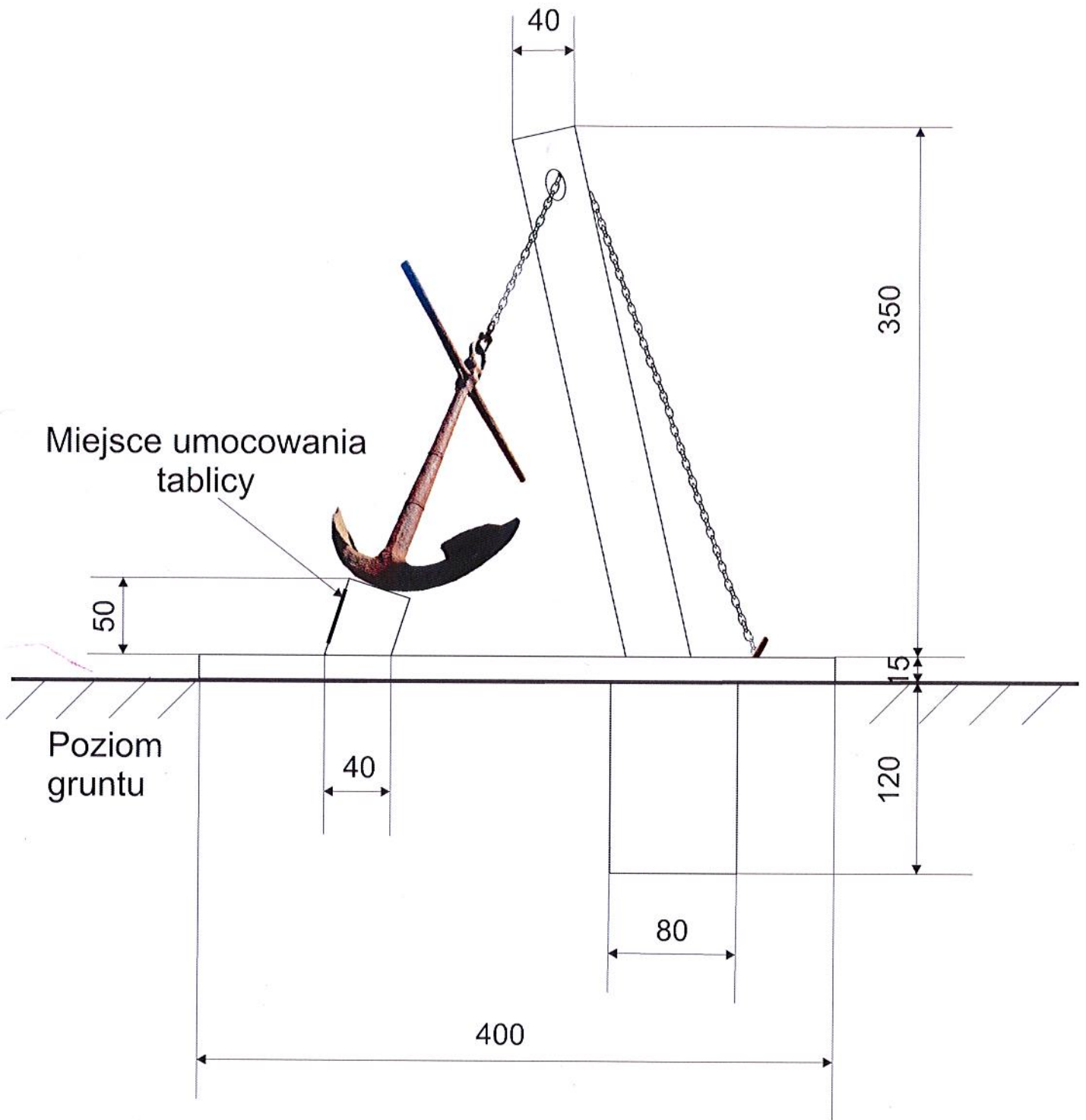
§ 2. Ustala się lokalizację Pomnika na terenie działki nr 193, obr. 4 miasto Kołobrzeg, zgodnie z załącznikiem nr 2 do uchwały.

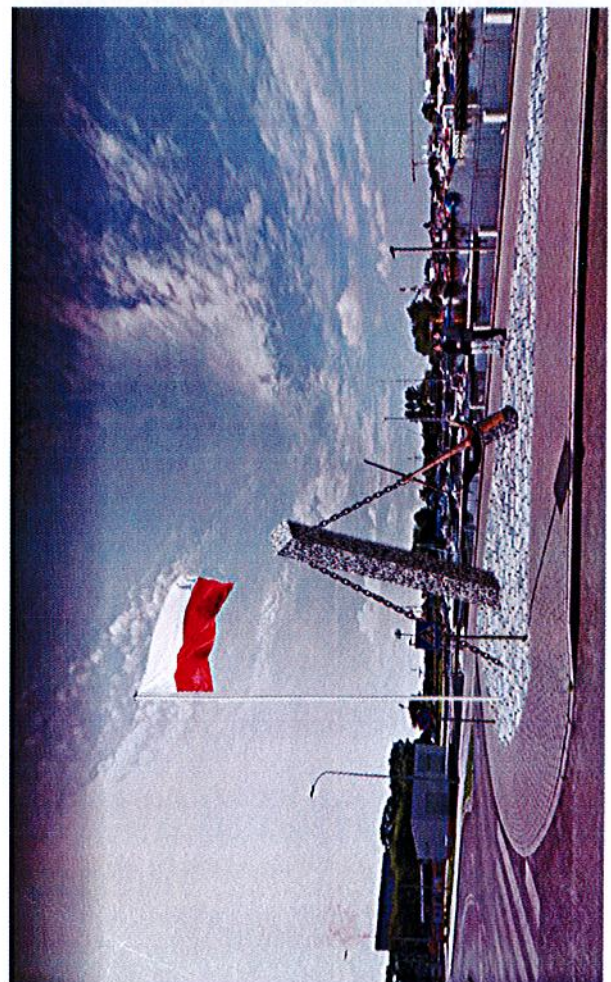
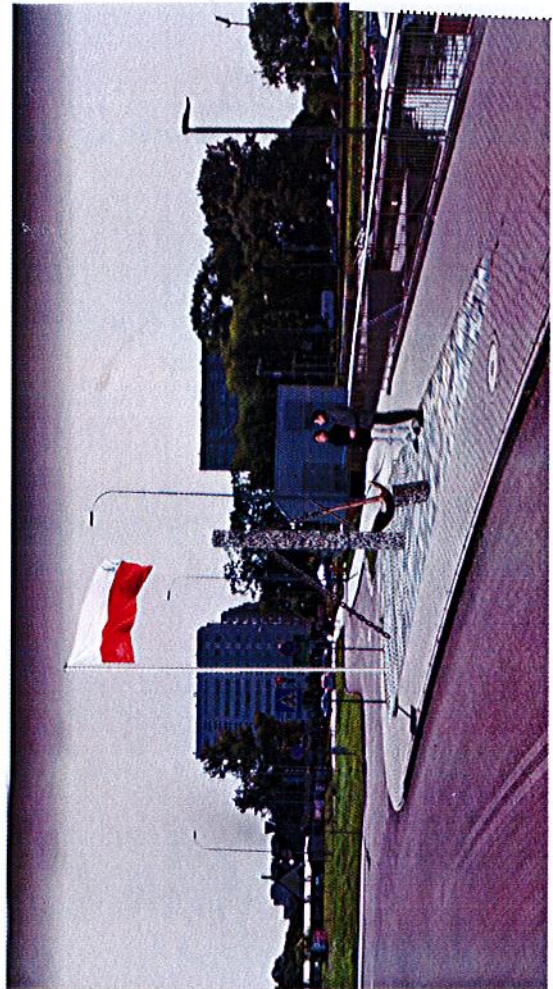
§ 3. Wykonanie uchwały powierza się Prezydentowi Miasta Kołobrzeg.

§ 4. Uchwała wchodzi w życie z dniem podjęcia.

Przewodniczący Rady

Jacek Woźniak





**BASEN
SOLNY
IM. 100-LECIA
LIGI MORSKIEJ
I RZECZNEJ**

KOŁOBRZEG 26 MAJA 2018



STAROSTA KOŁOBRZESKI

oświadczam się zgodność niniejszej kopii z treścią materiału państwowego zasobu geodezyjnego i kartograficznego

P.3206. 2010-2148

6542 924-2019 (Identyfikator ewidencyjny materiału zasobu) Nr kandyd. geod. 2019

INSPEKTOR

02 MAJ 2019

Zbigniew Wojcik Dek

Data poświadczania

dotyczy reprezentującego organ

Województwo: zachodniopomorskie

Powiat: kołobrzeski

Jednostka ewidencyjna: 320801_1, Kołobrzeg (gm. miejska)

Obręb: 0004, 4

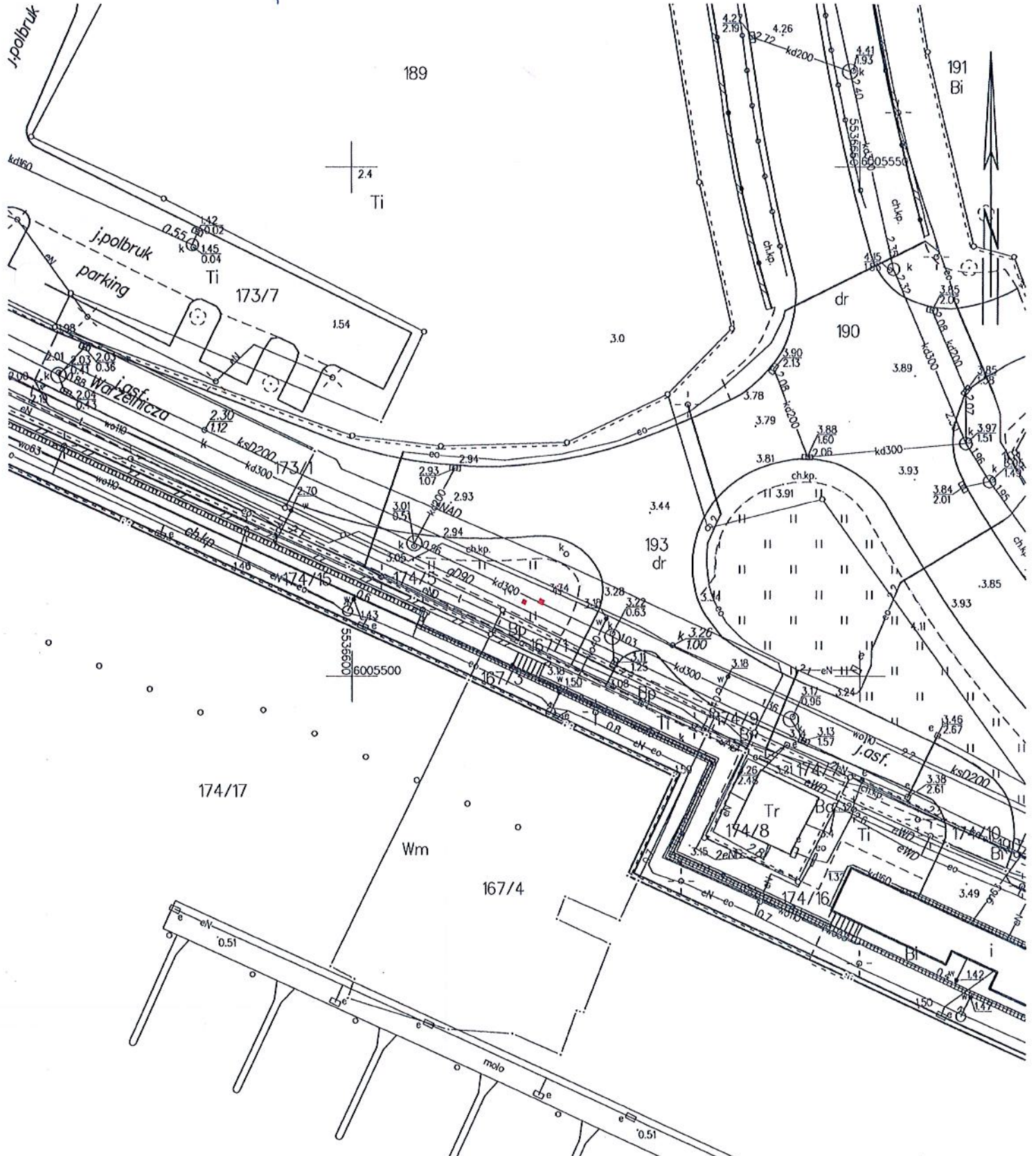
Działka: 193

Załącznik nr 2

MAPA ZASADNICZA

SKALA 1:500

Układ odniesienia: PL-ETRF89, układ wsp. płaskich: PL-2000 strefa 5 (15°), układ wys.: PL-KRON86-NH



Kołobrzeg dn. 02.05.2019