



Urząd  
Miasta  
Kołobrzeg

78-100 Kołobrzeg  
ul. Ratuszowa 13  
tel. 094 35 51 500  
fax. 094 35 23 769  
e-mail: [urzad@um.kolobrzeg.pl](mailto:urzad@um.kolobrzeg.pl)  
[www.kolobrzeg.pl](http://www.kolobrzeg.pl)

PE-EN ISO 9001:2009

K-DR.272.28.2012.III

13 sierpnia 2012

Zapytania

**Dotyczy: przetargu na „Remont mostu na Kanale Drzewnym w ciągu ul. Łopuskiego w Kołobrzegu”**

Do Urzędu Miasta Kołobrzeg wpłynęło zapytanie na temat w/w przetargu. Odpowiedzi udziela się zgodnie z art. 38 ust. 1 i 2 ustawy Prawo zamówień publicznych (Dz.U. z 2010r nr 113 poz. 759 z późn. zm.).

**Pytanie nr 1:**

„Dotyczy pkt. 8 Przedmiaru robót – UZUPEŁNIENIE ŁĄCZNIKÓW w ilości 1000 szt. Proszę o odpowiedź jakich łączników dotyczy powyższa pozycja i wskazanie w dokumentacji miejsca ich uzupełnienia ?”

**Odpowiedź:**

Przedmiar robót pkt. 8 (uzupełnienia łączników w ilość 1000 szt.) dotyczy uzupełnienia brakujących nitów (łączników), które są zastosowane do połączeń elementów stalowych obiektu. Podany przedmiar dotyczy ilości brakujących nitów stwierdzonych w trakcie prowadzenia inwentaryzacji oraz ilości łączników, których konieczność wymiany może nastąpić dopiero po dokładnym oczyszczeniu i ocenie czy dany łącznik podlega wymianie. Dopuszcza się zastąpienie brakujących łączników (nitów) śrubami zwykłymi, po wcześniejszej akceptacji projektanta.

**Pytanie nr 2:**

„Dotyczy pkt. 57 Przedmiaru robót – WYMIANA ISTNIEJĄCYCH LATARNI ULICZNYCH NA DOJAZDACH DO MOSTU. Prosimy o podanie typu latarni jakie należy zamontować w miejsce zdemontowanych ?”

**Odpowiedź:**

W załączeniu przedstawiamy wzór latarni do zamontowania. Należy zamontować, taką jak przedstawia wzór lub o parametrach równorzędnych.

**Pytanie nr 3:**

Prosimy o potwierdzenie, że most ma być remontowany połówkowo przy wprowadzonym wahadłowym ruchu pojazdów sterowanym przy pomocy sygnalizacji świetlnej ? Naszym zdaniem przy tak przyjętej technologii wykonania robót (połowkowo) wymagany termin realizacji zadania (do 31 października 2012r.) może okazać się zbyt krótki”.

**Odpowiedź:**

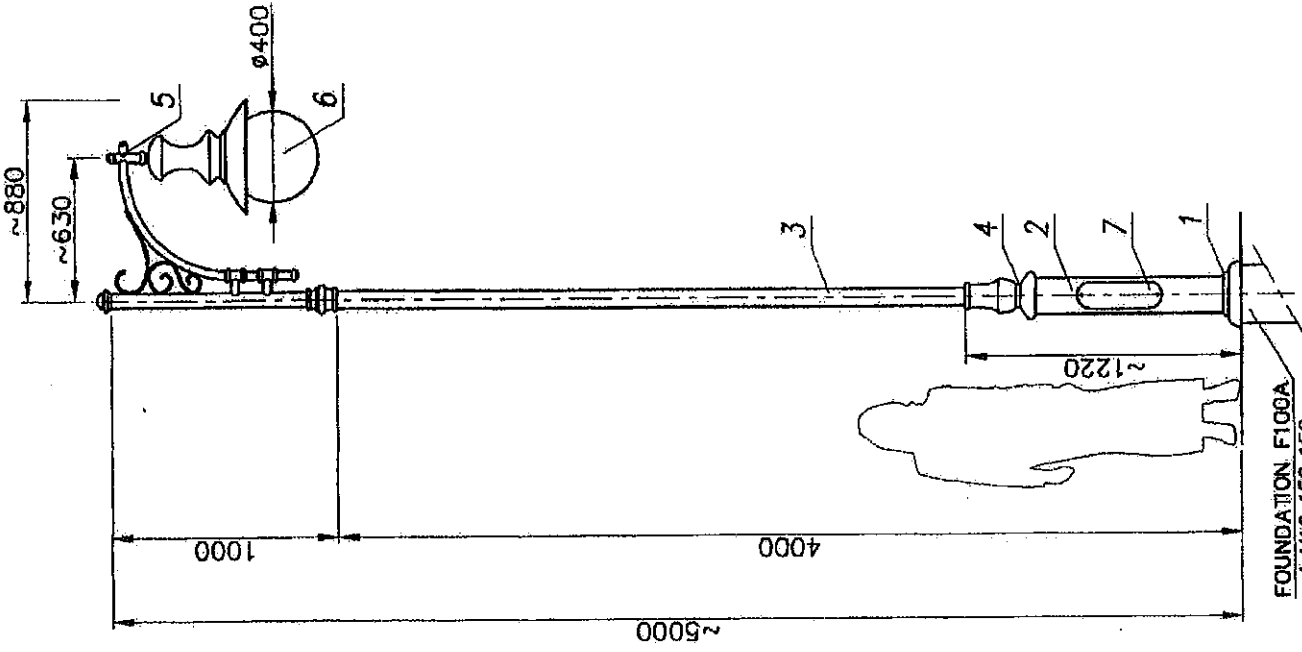
Dopuszcza się całkowite zamknięcie remontowanego mostu dla ruchu pojazdów. Jednakże w czasie prac prowadzonych na moście należy bezwzględnie zapewnić ciągłość komunikacji pieszej, między oboma brzegami. Dla powyższego należy opracować projekt czasowej organizacji ruchu wyznaczający objazdy (obmiar poz. 53).

**Uzupełnienie:**

W punkcie 42 przedmiaru, dotyczącym krawężnika na moście i na dojazdach, jako jednostkę rozbiórki podano m<sup>2</sup>, winien być metr bieżący (mb).

KANCELARSKA  
WYDZIAŁU KOMUNALNEGO

inż. Karol Krótkowski



**MATERIAŁ:**

MATERIAL  
 ODLEW ALUMINIOWY (CAST ALUMINIUM)  
 RURA STALOWA (STEEL PIPE)  
 TWORZYWO SZTUCZNE (POLYCARBON)

**MALOWANIE:**

PAINTING  
 POWŁOKA ANTYKOROZYJNA (ANTICORROSIIVE PAINT)  
 KOLOR (COLOUR) RAL 7021

**FUNDAMENT:**

FOUNDATION F100A  
 FUNDAMENT NIE WCHODZI W SKŁAD ZESTAWU  
 FOUNDATION IS NOT INCLUDED INTO SET.

nazwa/frame	wartość value
stwierdzenie widzenia wind zone	1
regulacyjny dynamic rate	1,2
kategoria tarcia terrain category	II
klasa obciążenia load class	B
człony wst. do obs. wiatru partial rate for wind load	1,2
człony wst. do obs. obciąż. parcia partial rate for dead load	1,2
obciążenie prędkości wiatru wind speed	20 [m/s]

ACCORDING TO: PN-EN 40-3-1, PN-EN 40-3-3

8	Kabel/Cable YDY 3x1,5MM <sup>2</sup>	-	-	-	-	-	-	-	-	-	-	-	-	-	-	-	-	-	-	-
7	Tabliczka przyt./ Control panel	-	-	-	-	-	-	-	-	-	-	-	-	-	-	-	-	-	-	-
6	Oprawa/Luminary 05 (Dawid)	-	-	-	-	-	-	-	-	-	-	-	-	-	-	-	-	-	-	-
5	Ramię/Arm R10	-	-	-	-	-	-	-	-	-	-	-	-	-	-	-	-	-	-	-
4	Ozdoby/Decorations	-	-	-	-	-	-	-	-	-	-	-	-	-	-	-	-	-	-	-
3	Rura stal./Steel pipe ø76.1	-	-	-	-	-	-	-	-	-	-	-	-	-	-	-	-	-	-	-
2	Rura stal./Steel pipe ø159	-	-	-	-	-	-	-	-	-	-	-	-	-	-	-	-	-	-	-
1	Masking frame/ Maskownica	-	-	-	-	-	-	-	-	-	-	-	-	-	-	-	-	-	-	-
nr	nazwa	rysunek	ilość	materiał	jedn. calc.	uwagi	dimensional tolerance +/- 20mm													
zmiane 0	nazwisko	data	podpis	WZÓR																
projektował: G.D.																				
opracował: M.S.	16.04.2007																			
zatwierdził:																				
nazwa	hc=5000 ST3/92																			
skala	1:30	arkusz	210x297	numer rysunku	ST3/92															
				ST3/RR10/fix05																
				STANDARD																
				nr. arkusza																
				1/1																