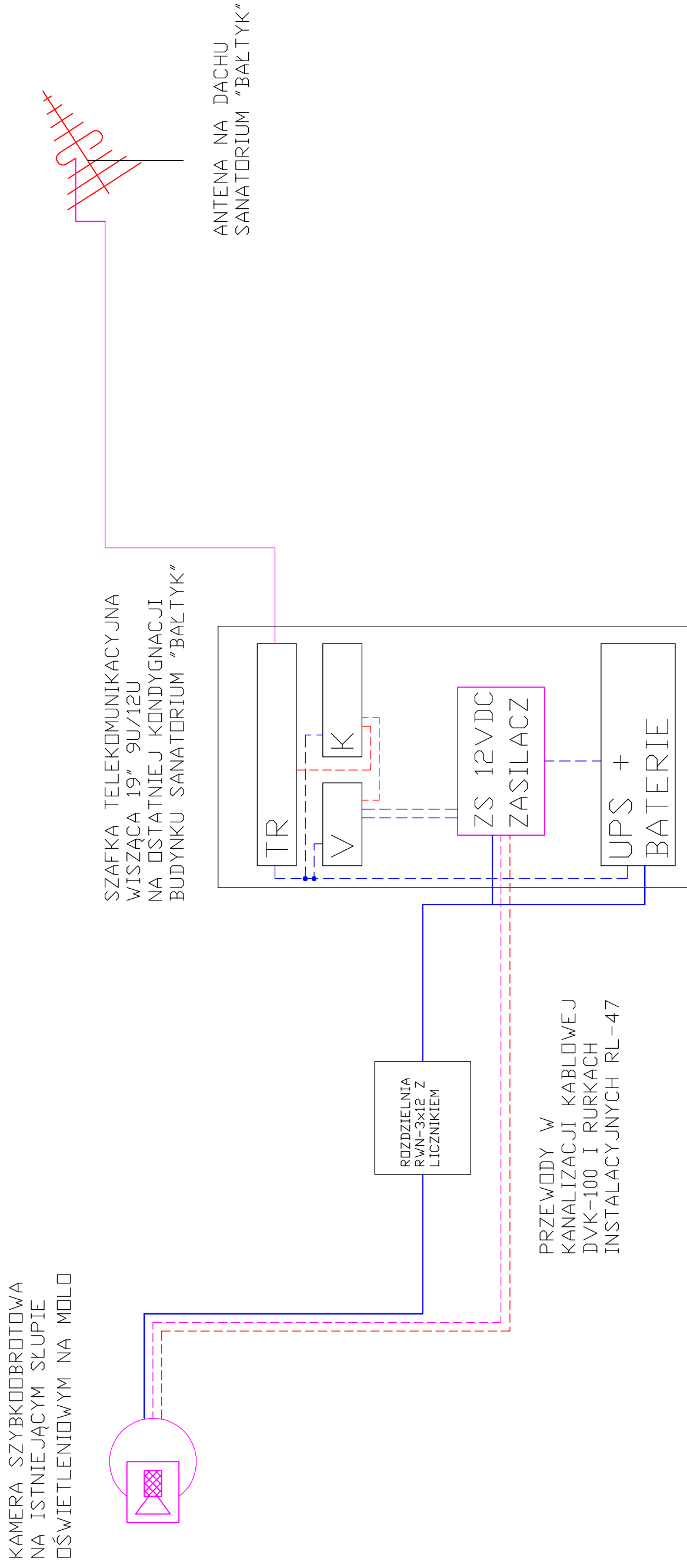


SCHEMAT POŁĄCZENIA PUNKTU KAMEROWEGO NA MOLO Z SZAFKĄ TELEKOMUNIKACYJNĄ W BUDYNKU SANATORIUM "BAŁTYK"



OZNACZENIA:

- PRZEWÓD KONCENTRYCZNY P.CZ.
- - - PRZEWÓD KONCENTRYCZNY RG59
- PRZEWÓD YKY 3x1,5mm²
- - - PRZEWÓD YDY 3x2,5mm²
- - - SKRĘTKA LOGICZNA FTP KAT. 5E 4x2x0,5mm²
- TR TERMINAL RADIOWY RNU 4M 19" RACK
- V VIDEOSERWER S1970e NA PÓŁCE
- K KONWERTER (ETHERNET OVER E-1 BRIDGE) NA PÓŁCE

OBIEKT:	Miasto Kolobrzeg, Molo, Sanatorium "Bałtyk", ul. Rodziewiczówny		
TREŚĆ:	Schemat połączenia punktu kamerowego z szafką telekomunikacyjną		
	WYKONAWCY OPRACOWANIA:		Skala:
PROJEKTOWAŁ:	mgr inż. Andrzej Żemojdzin	NUMER UPRAWNIENI:	DATA:
ASYSTENT:	mgr inż. Krzysztof Niedziela	UAN/N/7210/164/85	07/2008
SPRAWDZIŁ:	mgr inż. Andrzej Surmik	076/D/019/2004	07/2008
		UAN/N/7210/57/89	07/2008